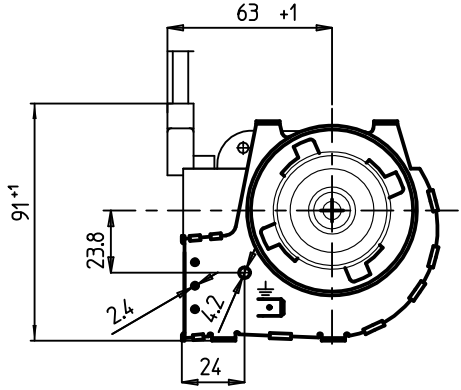
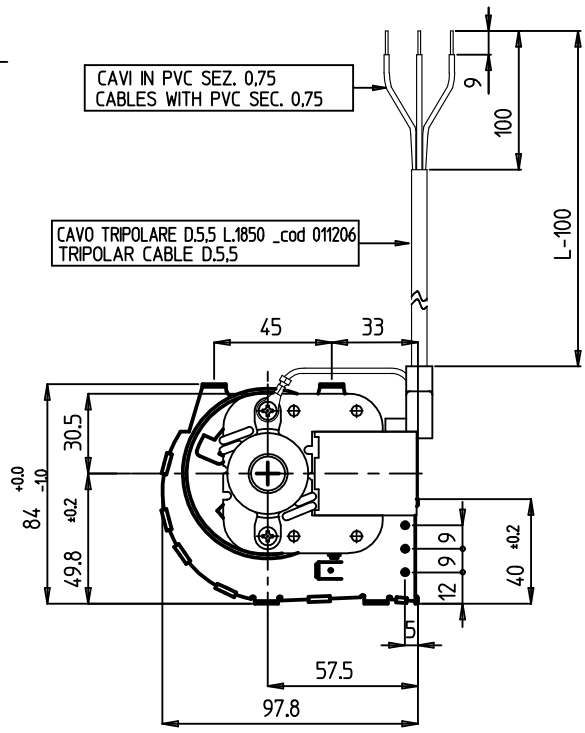
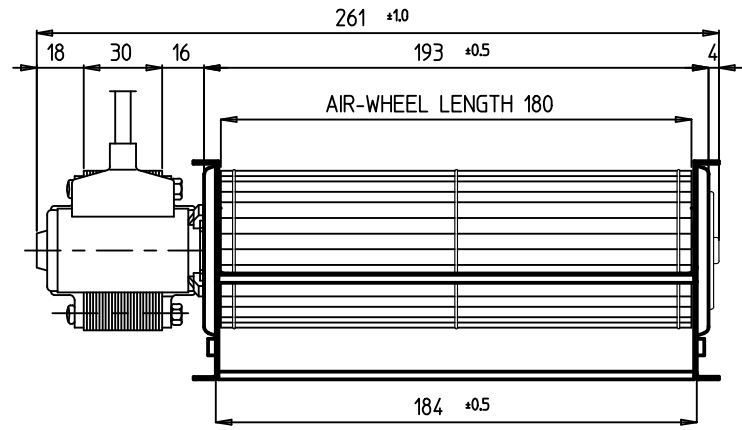
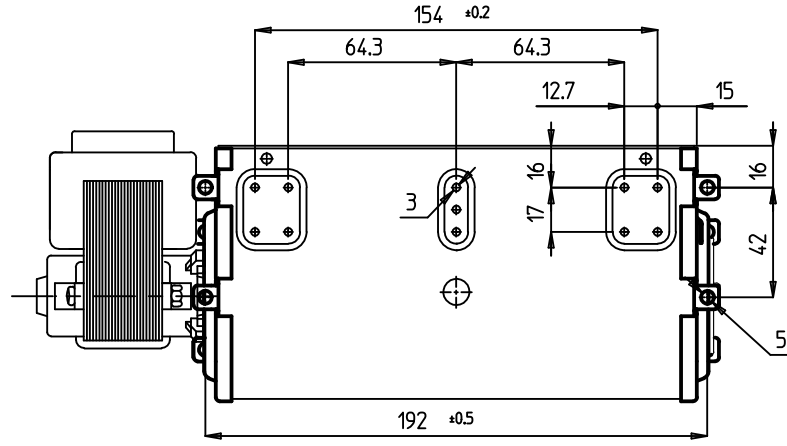


SPAZIO APPROVAZIONE CLIENTE
SPACE CUSTOMER APPROVAL

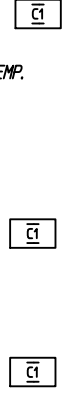
TIMBRO
STAMP

FIRMA
SIGNATURE



CARATTERISTICHE PRODOTTO
PRODUCT FEATURES

- CUSCINETTI STD
BALL BEARINGS STD
- CUSCINETTI ALTE TEMP.
BALL BEARINGS HIGH TEMP.
- BOCCOLE BRONZO
BRONZE BUSH BEARINGS
- BOCCOLE FE
IRON BUSH BEARINGS
- ALBERO INOX
INOX SHAFT
- ALBERO STD
IRON SHAFT
- COCLEA STD
HOUSING STD
- COCLEA SPECIALE
HOUSING SPECIAL

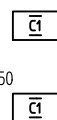


PARTI ELETTRICHE
ELECTRICAL PARTS

- BOBINA PROTETTA DA IMPEDENZA
IMPEDANCE PROT. WINDING
- BOBINA CON PROTETTORE TERMICO
THERMAL PROT. WINDING
- PARTI CONFORMI UL
UL COMPLIANT PARTS
- ROCCHETTO
BOBBIN WINDING
- RAME
COPPER
- NASTRO
TAPE

DATI TARGA
DATA PLATE

- TENSIONE V=230
VOLTAGE
- FREQUENZA HZ= 50
FREQUENCY



PAINTED HOUSING ;
SUPP. WITH BALL BEARING

* STD CON MOTOR 61x61

NOTE

CUSTOM CODE
10859

BY LAW THE CURRENT DRAWING BELONGS TO FERGAS SOUTH EUROPE . IT CAN'T BE REPRODUCED OR PASSED TO A THIRD PART WITHOUT AUTHORIZATION.

QUESTO DISEGNO APPARTIENE A FERGAS SOUTH EUROPE . NON PUO ESSERE RIPRODOTTO O CEDUTO A TERZI, SENZA AUTORIZZAZIONE.

DENOMINAZIONE CROSS-FLOW BLOWER
VENTILATORE TANGENZIALE

MATERIALE

SERIE
TGO 60/1-180/30

FERGAS SOUTH EUROPE CODE
116306



MODIFICHE

DISIGN. **A.V.** DATA **21/09/05**

VISTO . SCALA .

TRATT. . SPESS.

ALLEGATI

DIS.N. **91046**

- REDITATO CARTIGLIO 21/10/15 RR-
AGG.CODIFICA MULTIPLA _01/02/12 MB
TOLLERANZE GENERALI NON SPECIFICATE +-0.1

B A