



CBM-RE

Ventiladores Centrífugos con motor
incorporado de Rotor Exterior

*Low Pressure Centrifugal Fans
with External Rotor Motor*



Índice

Descripción del producto / <i>Product Description</i>	4
Referencia / <i>Reference</i>	5
CBM 7-7 RE	6
CBM 7-9 RE	12
CBM 9-7 RE	14
CBM 9-9 RE	19
CBM 10-10 RE	30
CBM 10-8 RE	37
CBM 12-9 RE	45
CBM 12-12 RE	46
CBM 15-15 RE	49



Ventiladores centrífugos de doble aspiración con motor incorporado, fabricados en chapa de acero galvanizado, rodete de álabes hacia adelante, equilibrado dinámicamente, motor de rotor exterior con rodamientos a bolas y protector térmico.

Range of direct-drive low pressure double inlet forward curve centrifugal fans.

Casing and impeller manufactured from galvanized sheet steel.

All models incorporate speed controllable external rotor motor, fitted with thermal protection and ball bearings.

Motores

IP44, Clase F (modelos 7/7 y 7/9).

IP55, Clase F (modelos 9/7 a 12/12).

IP54, Clase F (modelos 12/12 1100W y 15/15 2200W).

De 4 ó 6 polos según versiones.

Regulables por variación de tensión

Tensión de alimentación:

Monofásicos 230V-50Hz, regulables mediante variador de tensión.

Trifásicos 230/400V-50Hz, regulables por convertidor de frecuencia.

(Ver cuadro de características).

Motors

IP44, Class F (models 7/7 and 7/9).

IP55, Class F (models 9/7 to 12/12).

IP54, Class F (models 12/12 1100W and 15/15 2200W).

4 or 6 pole depending on version.

Electrical supply:

Single phase 230V-50Hz, suitable for speed control by voltage.

Three phase 230/400V-50Hz, suitable for speed control by tension and frequency inverter.

(See characteristics chart). Three phase motors suitable for frequency inverter control.



Rodete equilibrado dinámicamente

según norma ISO 1940, para reducir el ruido y evitar vibraciones.

Impeller dynamically balanced

Impeller dynamically balanced, according to ISO 1940 standard, providing vibration free operation.



Silent-block

Acoplado directamente al motor que evita la transmisión de vibraciones al conjunto, con lo que se reduce sensiblemente el ruido transmitido a la instalación.

Anti-vibration mounts

All motors are fitted with support including rubber antivibration mounts reducing the noise transmitted to the installation.



REFERENCIA / REFERÊNCIA

CBM	9/9	373	6P	T	C	VR	K	B8	MP
1	2	3	4	5	6	7	8	9	10

- 1 - Nombre gama.
- 2 - 7/7, 7/9, 9/7, 9/9, 10/8, 10/10, 12/9, 12/12, 15/15,
dimensiones en pulgadas de las turbinas
- 3 - Potencia motor en vatios.
- 4 - **4P, 6P:** número de polos.
- 5 - **Nada:** Monofásico.
T: Trifásico.
- 6 - **RE:** Motor Rotor Exterior.
- 7 - **Nada:** ventilador 1 velocidad no regulable.
2V: ventilador con motor de 2 velocidades.
3V: ventilador con motor de 3 velocidades.
VR: ventilador con motor regulable en tensión.
- 8 - **Nada:** CBM estándar.
- 9 - **Nada:** CBM sin brida.
B10, B11, B5, B7, B8, B9, BE: CBM con brida.
El numero indica el diámetro de los agujeros de fijación.
- 10 - **Nada:** Producto en embalaje individual.
MP: Producto Multi paletizado.

- 1 - *Product range.*
- 2 - 7/7, 7/9, 9/7, 9/9, 10/8, 10/10, 12/9, 12/12, 15/15,
wheel dimensions in inches.
- 3 - *Motor Power (W).*
- 4 - **4P, 6P:** *Number of pole.*
- 5 - **Nothing:** *Single phase.*
T: *Three phase.*
- 6 - **RE:** *External rotor motor.*
- 7 - **Nothing:** *1 speed - motor.*
2V: *fan with 2 speed motor.*
3V: *fan with 3 speed motor.*
VR: *Speed controllable motor by tension.*
- 8 - **Nothing:** *Standard CBM.*
- 9 - **Nothing:** *Standard CBM.*
B10, B11, B5, B7, B8, B9, BE: *CBM fitted with outlet coupling flange.*
The number indicates the fixing holes diameter.
- 10 - **Nothing:** *Product on individual packing.*
MP: *Multi product palletizing.*

CBM-7/7 6P RE VR

72W IP44

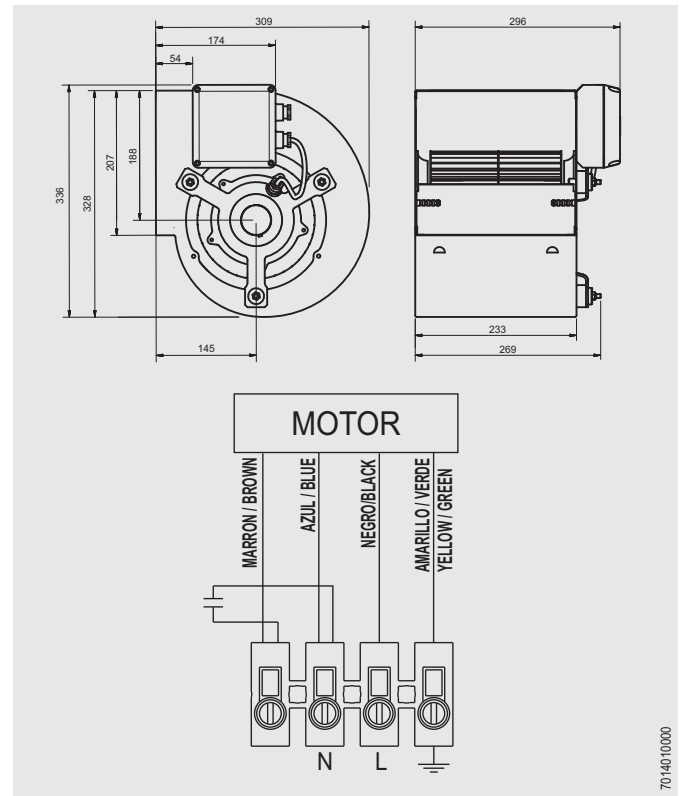
Dimensiones y conexiones

Dimensions and wiring

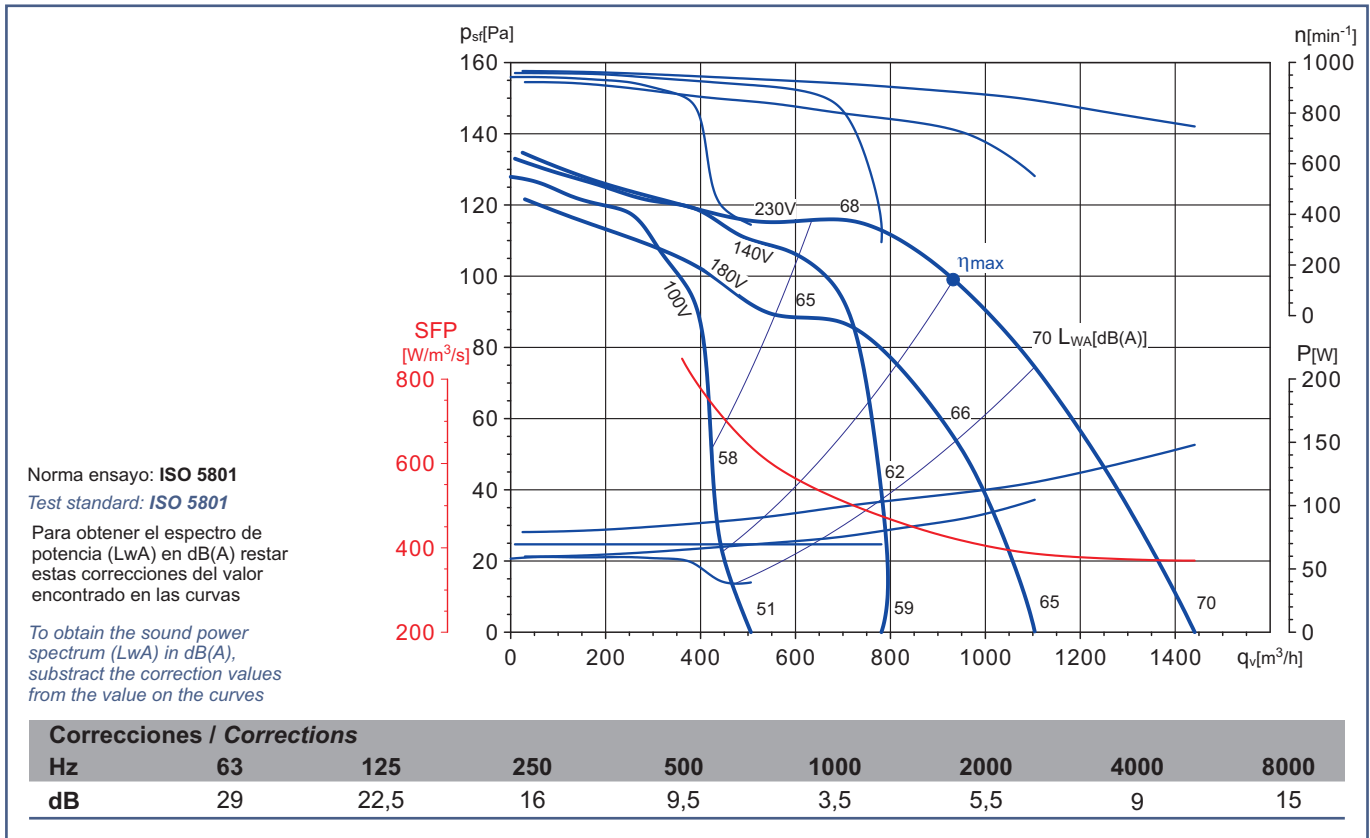
Características

Characteristics

Tensión Voltage	Monofásica 230V 50/60Hz <i>Single-phase 230V 50/60Hz</i>
Tipo motor Motor type	1V 1S IP44 cl.F
Velocidad Speed	6 polos <i>6 poles</i>
Potencia motor Motor power	72 W
Intensidad absorbida máxima Maximum absorbed current	0,6 A
Condensador Capacitor	2,5 µF/450V
Temperatura del aire Air temperature	-20°C < T < +70°C
Peso Weight	6,5 kg
Código ventilador Fan code number	5128963200 ----- (MP)
Código motor Motor code number	9096000600



Curvas características / Performance curves (05/07/2012)



Soler&Palau
Ventilation Group

CBM-7/7 4P RE 3V

147W IP44



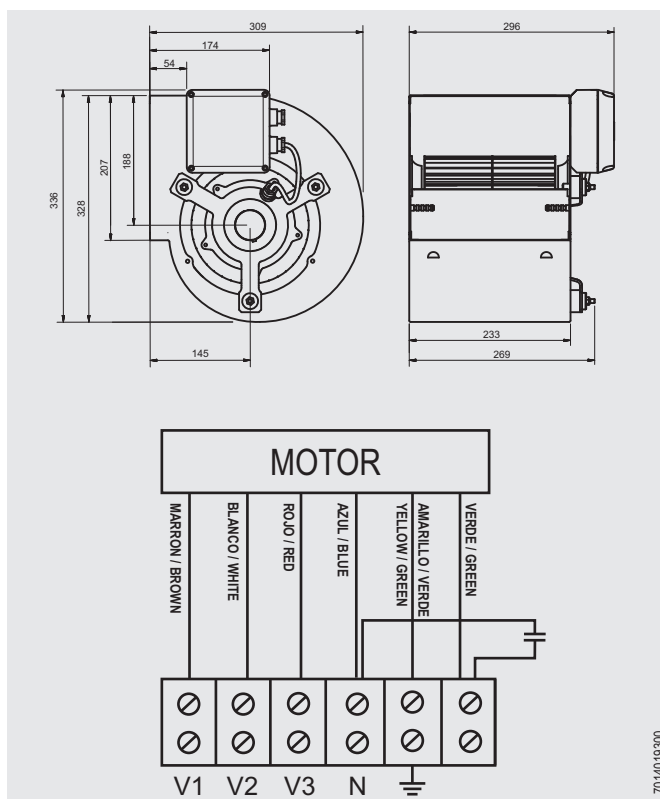
Dimensiones y conexiones

Dimensions and wiring

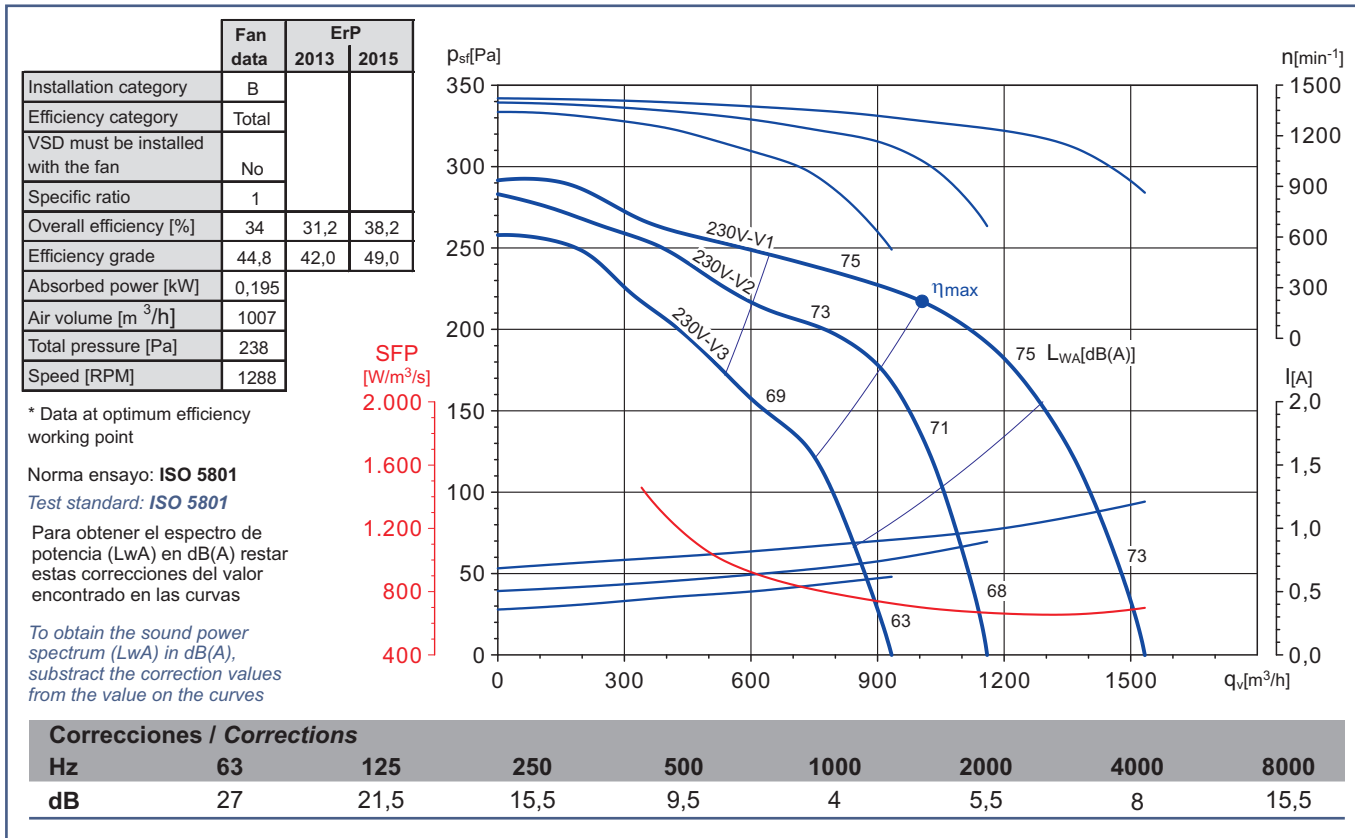
Características

Characteristics

Tensión Voltage	Monofásica 230V 50/60Hz <i>Single-phase 230V 50/60Hz</i>
Tipo motor Motor type	3V IP44 cl.F 3S
Velocidad Speed	4 polos <i>4 poles</i>
Potencia motor Motor power	147 W
Intensidad absorbida máxima Maximum absorbed current	1,2 A
Condensador Capacitor	7 µF/450V
Temperatura del aire Air temperature	-20°C < T < +40°C
Peso Weight	6,9 kg
Código ventilador Fan code number	5128949100 ----- (MP)
Código motor Motor code number	9096000203



Curvas características / Performance curves (24/09/2010)



Soler&Palau
Ventilation Group

CBM-7/7 4P RE VR

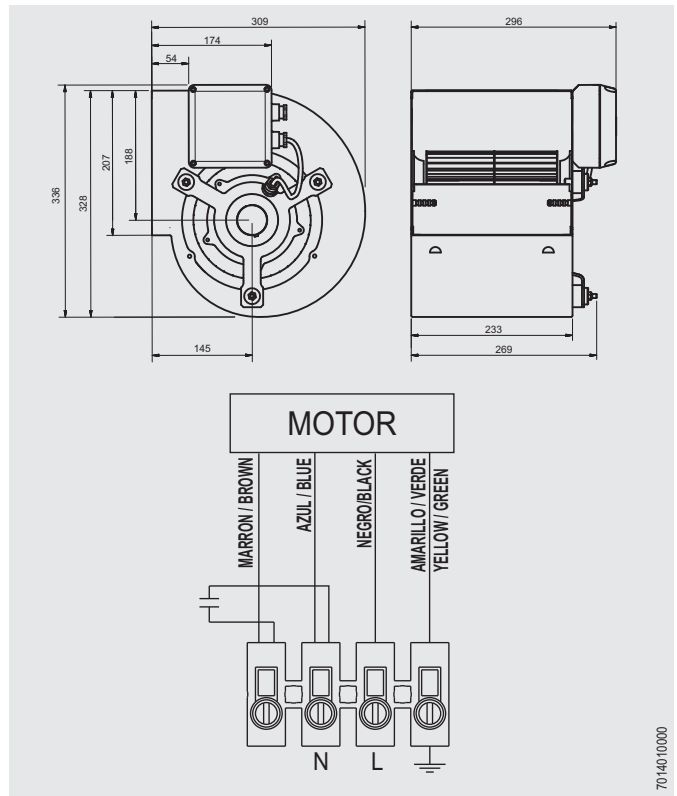
147W IP44



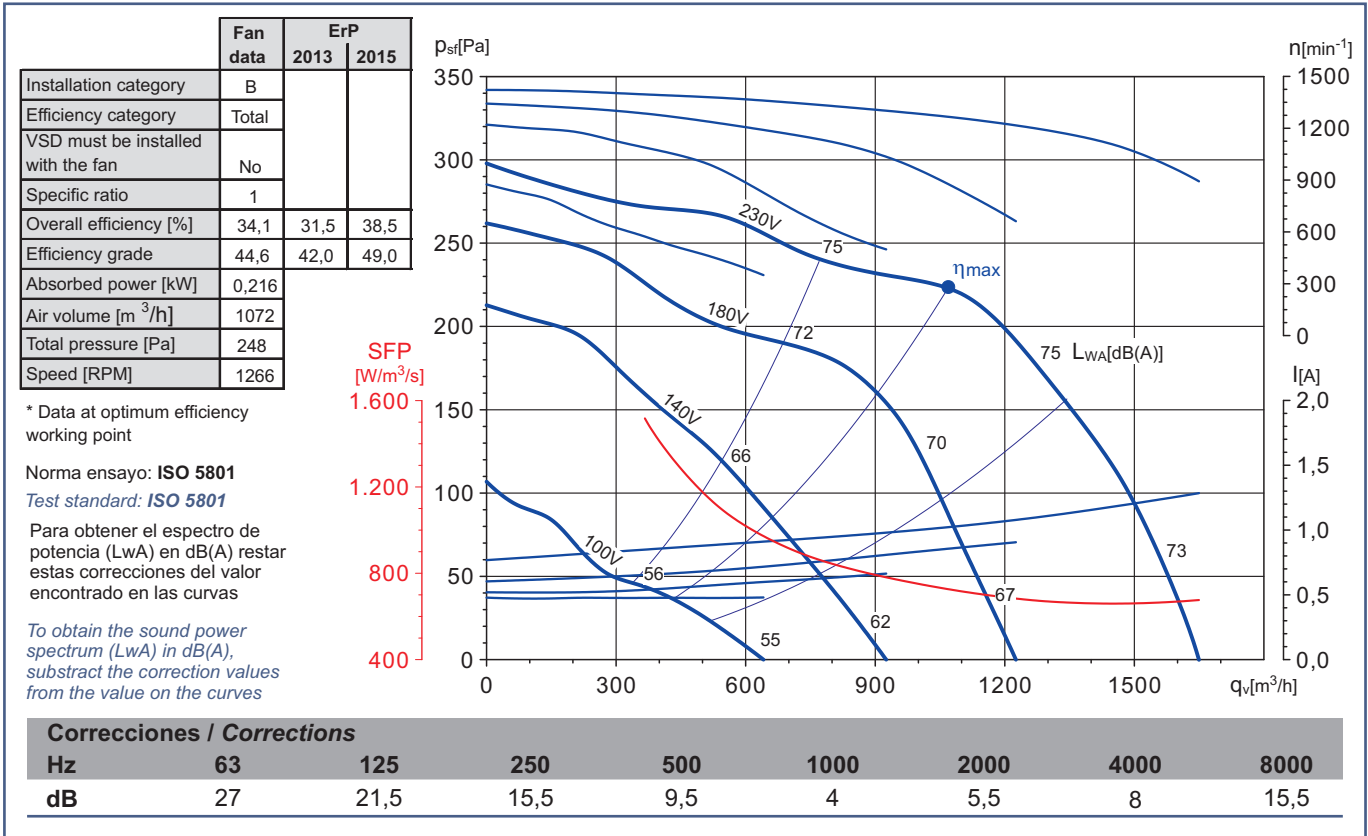
Dimensiones y conexiones Dimensions and wiring

Características Characteristics

Tensión Voltage	Monofásica 230V 50/60Hz Single-phase 230V 50/60Hz
Tipo motor Motor type	1V 1S IP44 cl.F
Velocidad Speed	4 polos 4 poles
Potencia motor Motor power	147 W
Intensidad absorbida máxima Maximum absorbed current	1,3 A
Condensador Capacitor	7 µF/450V
Temperatura del aire Air temperature	-20°C < T < +40°C
Peso Weight	6,9 kg
Código ventilador Fan code number	5128948900 ----- (MP)
Código motor Motor code number	9096000200



Curvas características / Performance curves (21/10/2010)



Soler&Palau
Ventilation Group

CBM-7/7 4P RE VR

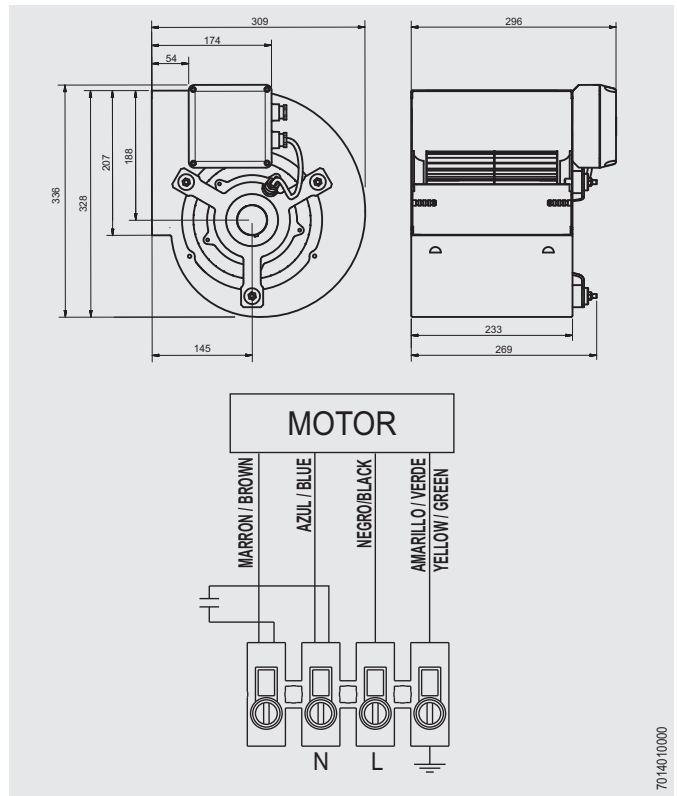
184W IP44



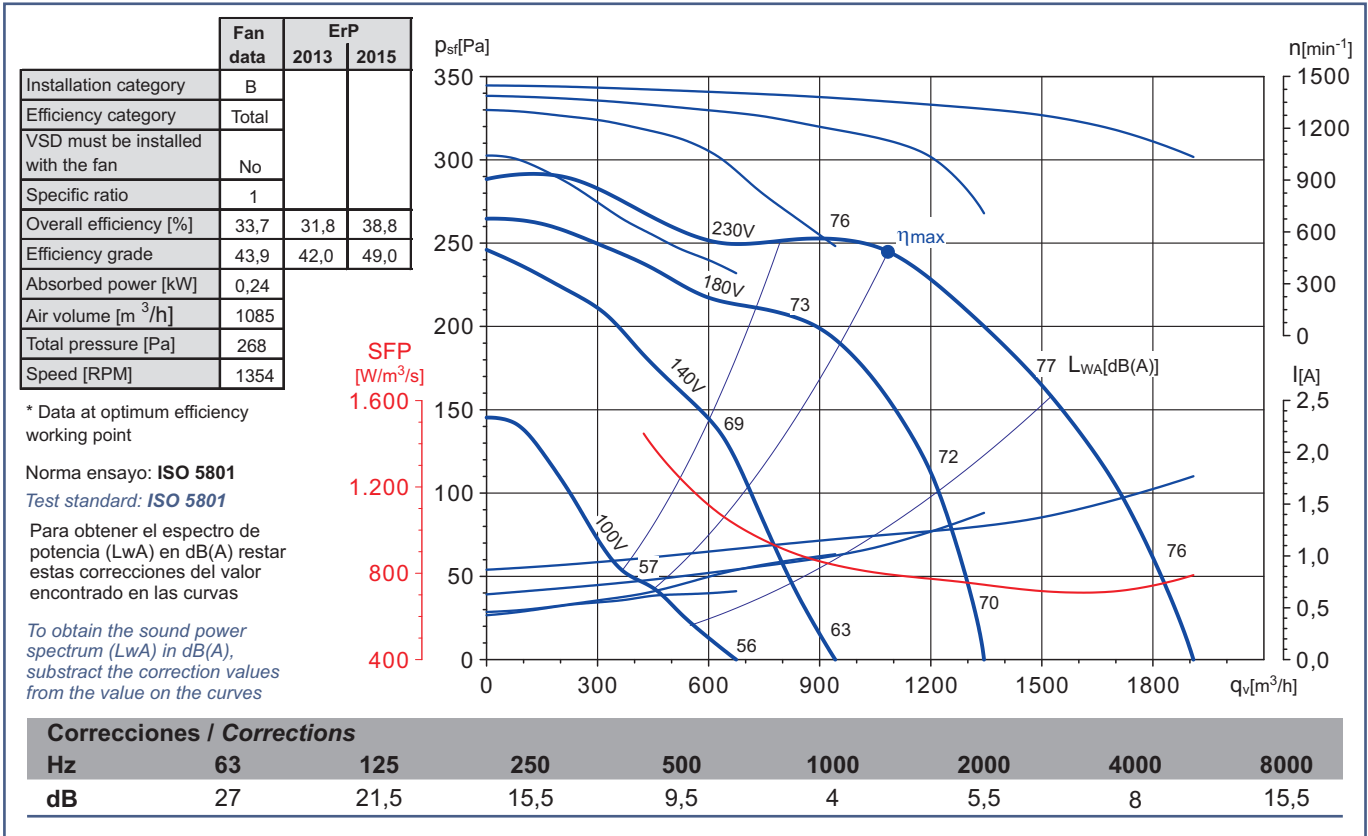
Dimensiones y conexiones Dimensions and wiring

Características Characteristics

Tensión Voltage	Monofásica 230V 50/60Hz Single-phase 230V 50/60Hz
Tipo motor Motor type	1V 1S IP44 cl.F
Velocidad Speed	4 polos 4 poles
Potencia motor Motor power	184 W
Intensidad absorbida máxima Maximum absorbed current	1,8 A
Condensador Capacitor	5 µF/450V
Temperatura del aire Air temperature	-20°C < T < +40°C
Peso Weight	6,9 kg
Código ventilador Fan code number	5128949200 ----- (MP)
Código motor Motor code number	9096000202



Curvas características / Performance curves (06/10/2010)



Soler&Palau
Ventilation Group

CBM-7/7 4PT RE VR

250 W IP44



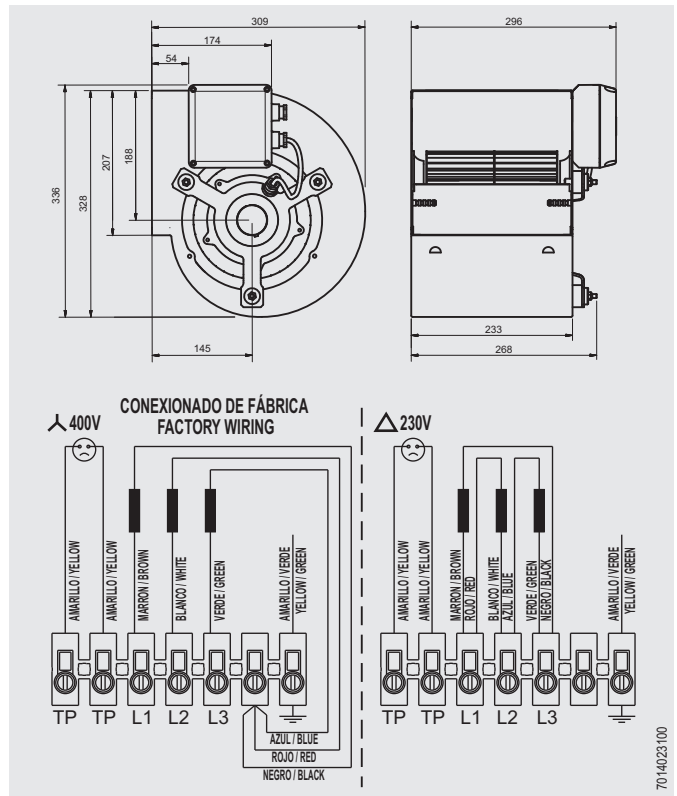
Dimensiones y conexiones

Dimensions and wiring

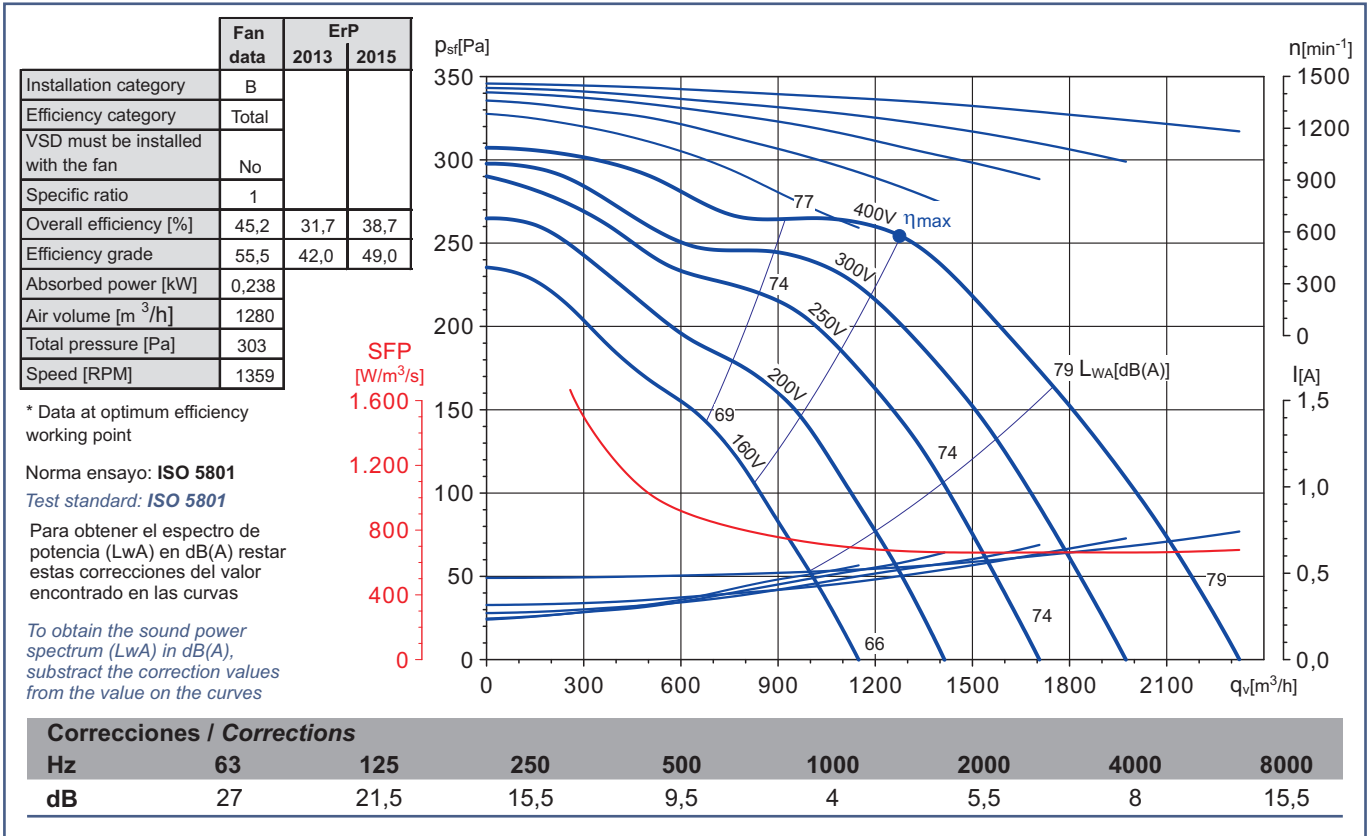
Características

Characteristics

Tensión <i>Voltage</i>	3 ~ 230/400V 50/60Hz
Tipo motor <i>Motor type</i>	1V 1S IP44 cl.F
Velocidad <i>Speed</i>	4 polos <i>4 poles</i>
Potencia motor <i>Motor power</i>	250 W
Intensidad absorbida máxima <i>Maximum absorbed current</i>	0,7 A
Condensador <i>Capacitor</i>	
Temperatura del aire <i>Air temperature</i>	-20°C < T < +65°C
Peso <i>Weight</i>	7,1 kg
Código ventilador <i>Fan code number</i>	5128959700 ----- (MP)
Código motor <i>Motor code number</i>	9096000500



Curvas características / Performance curves (10/04/2012)



Soler&Palau
Ventilation Group

CBM-7/7 4P RE VR

300W IP44



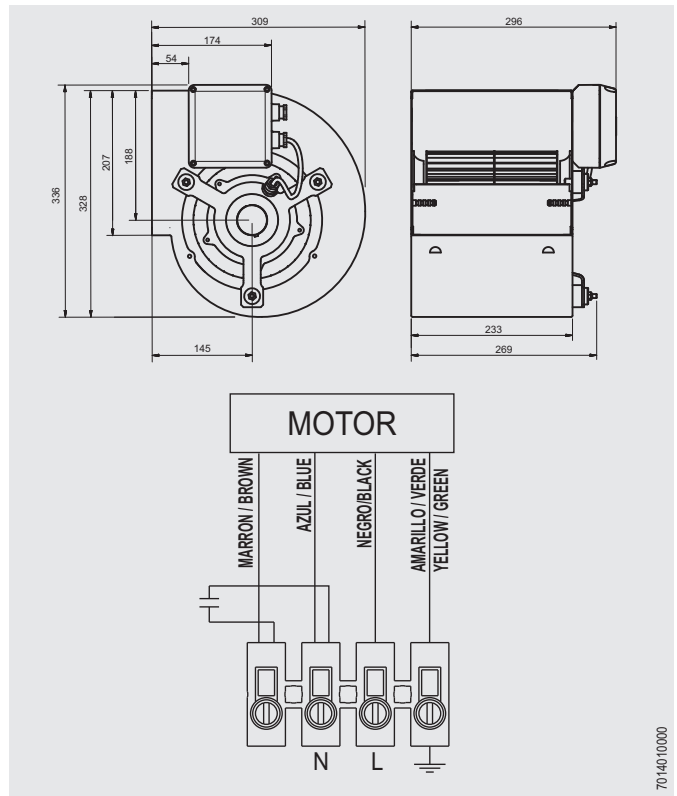
Dimensiones y conexiones

Dimensions and wiring

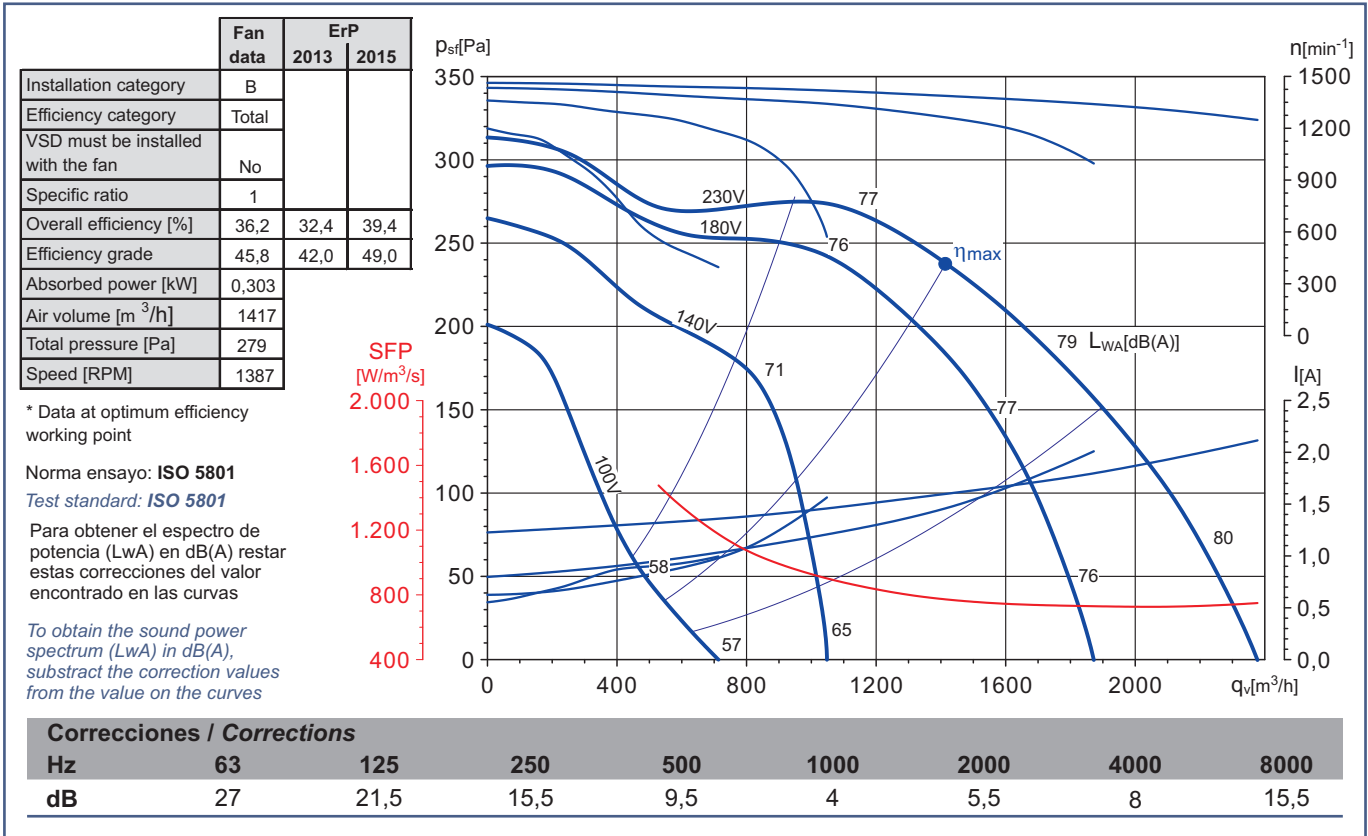
Características

Characteristics

Tensión Voltage	Monofásica 230V 50/60Hz <i>Single-phase 230V 50/60Hz</i>
Tipo motor Motor type	1V 1S IP44 cl.F
Velocidad Speed	4 polos <i>4 poles</i>
Potencia motor Motor power	300 W
Intensidad absorbida máxima Maximum absorbed current	2,1 A
Condensador Capacitor	8 µF/450V
Temperatura del aire Air temperature	-20°C < T < +40°C
Peso Weight	7,2 kg
Código ventilador Fan code number	5128949000 ----- (MP)
Código motor Motor code number	9096000201



Curvas características / Performance curves (15/10/2010)



Soler&Palau
Ventilation Group

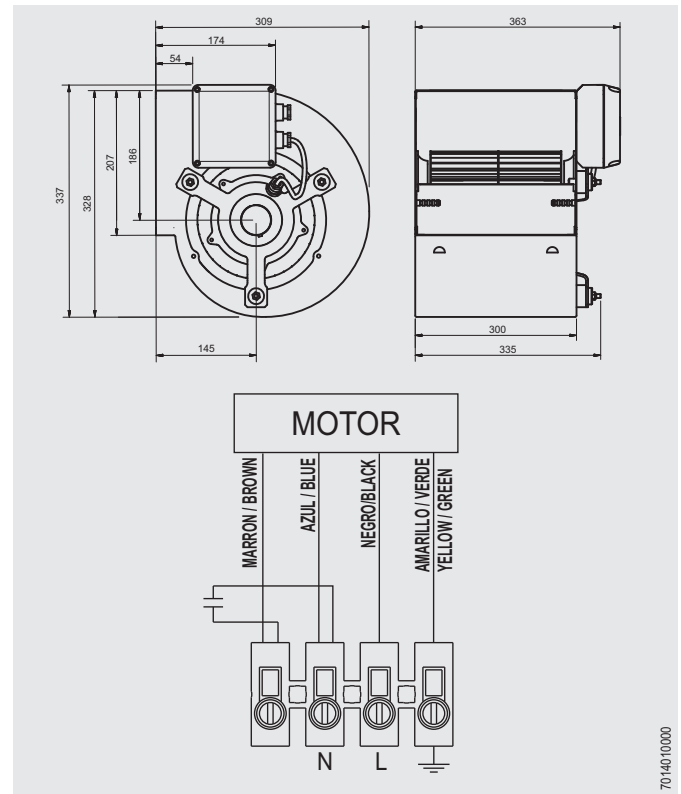
CBM-7/9 6P RE VR

72W IP44

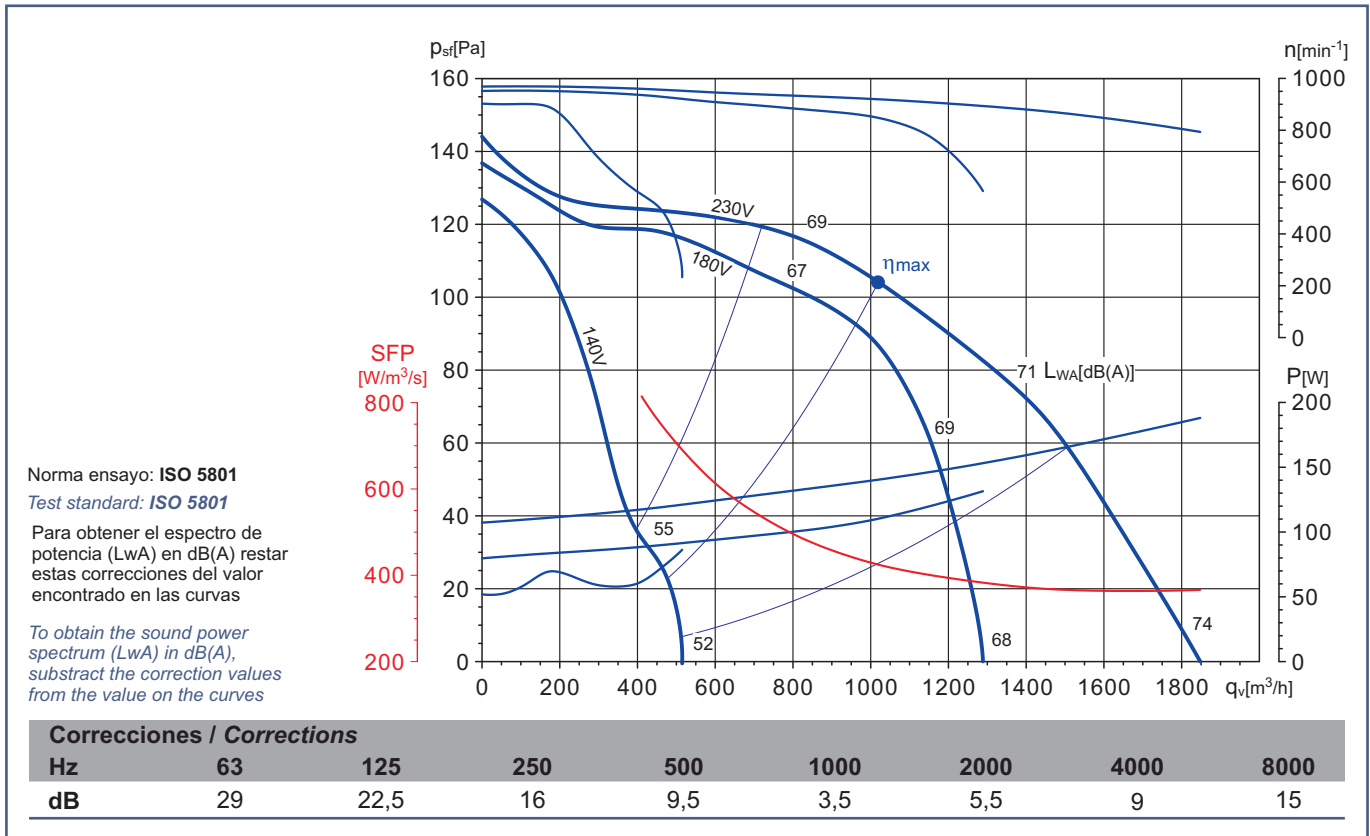
Dimensiones y conexiones Dimensions and wiring

Características Characteristics

Tensión <i>Voltage</i>	Monofásica 230V 50/60Hz <i>Single-phase 230V 50/60Hz</i>
Tipo motor <i>Motor type</i>	1V 1S IP44 cl.F
Velocidad <i>Speed</i>	6 polos <i>6 poles</i>
Potencia motor <i>Motor power</i>	72 W
Intensidad absorbida máxima <i>Maximum absorbed current</i>	0,9 A
Condensador <i>Capacitor</i>	2 µF/450V
Temperatura del aire <i>Air temperature</i>	-20°C < T < +70°C
Peso <i>Weight</i>	6,5 kg
Código ventilador <i>Fan code number</i>	5128964000 ----- (MP)
Código motor <i>Motor code number</i>	9096000601



Curvas características / Performance curves (15/10/2012)



Soler&Palau
Ventilation Group

CBM-7/9 4P RE VR

300W IP44



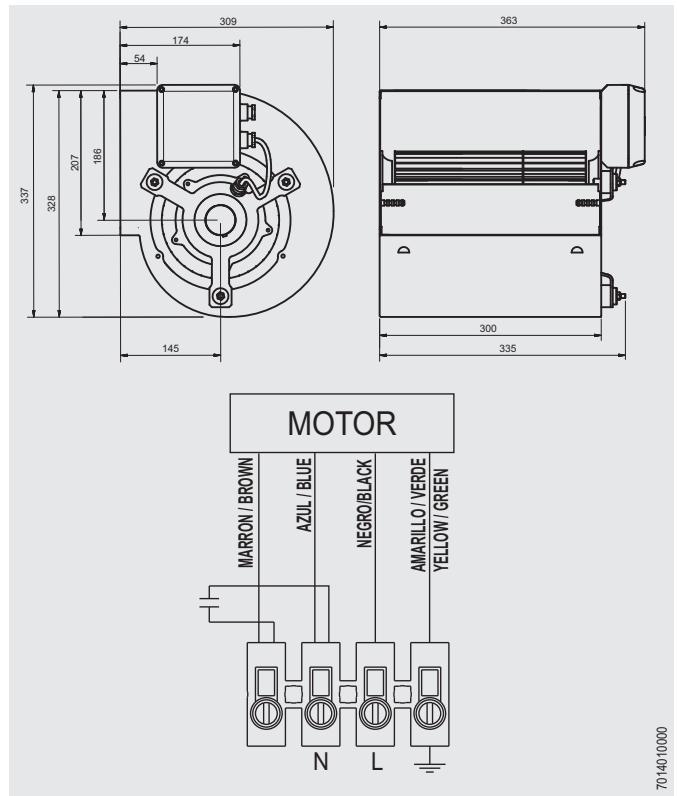
Dimensiones y conexiones

Dimensions and wiring

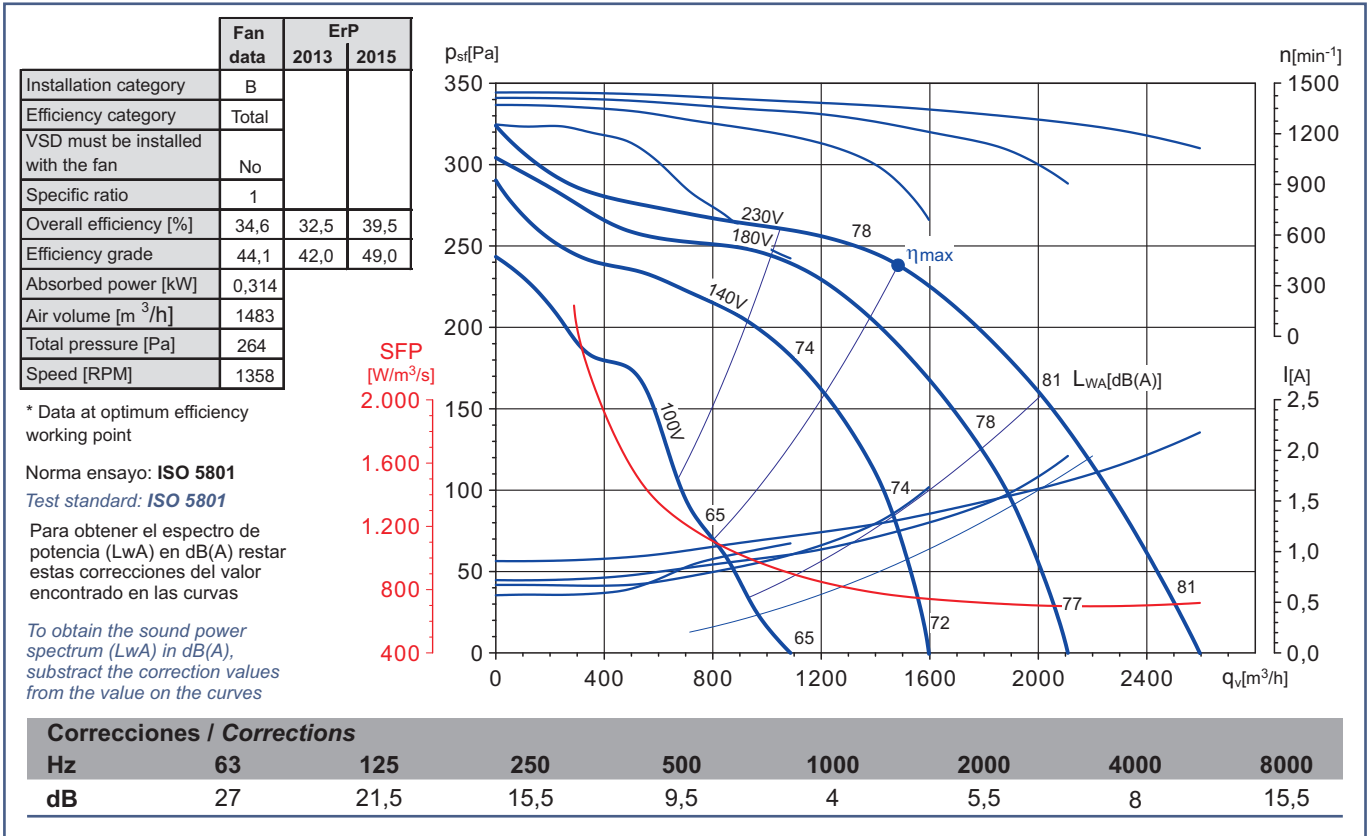
Características

Characteristics

Tensión Voltage	Monofásica 230V 50/60Hz <i>Single-phase 230V 50/60Hz</i>
Tipo motor Motor type	1V 1S IP44 cl.F
Velocidad Speed	4 polos <i>4 poles</i>
Potencia motor Motor power	300 W
Intensidad absorbida máxima Maximum absorbed current	2,2 A
Condensador Capacitor	7 µF/450V
Temperatura del aire Air temperature	-20°C < T < +40°C
Peso Weight	9,8 kg
Código ventilador Fan code number	5128962500 ----- (MP)
Código motor Motor code number	9096000205



Curvas características / Performance curves (12/09/2012)



Soler&Palau
Ventilation Group

CBM 9/7 RE 6P VR

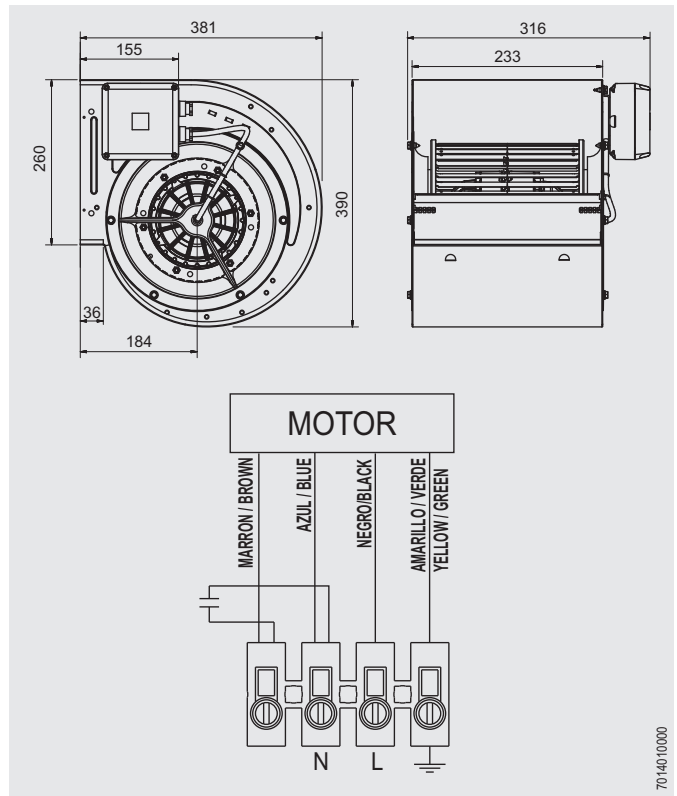
200 W IP55



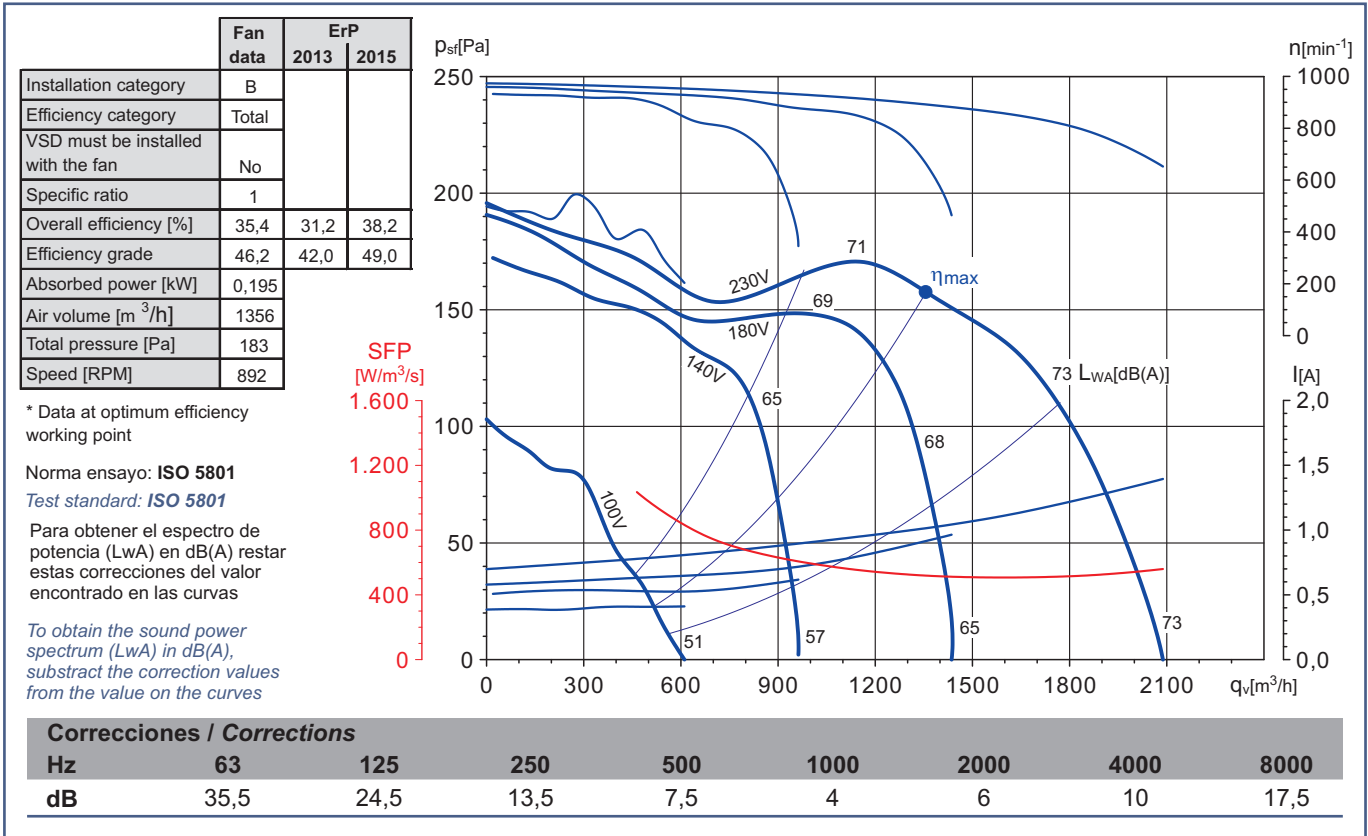
Dimensiones y conexiones Dimensions and wiring

Características Characteristics

Tensión Voltage	1 ~ 230V 50Hz
Tipo motor Motor type	1V 1S IP55 cl.F
Velocidad Speed	6 polos 6 poles
Potencia motor Motor power	200 W
Intensidad absorbida máxima Maximum absorbed current	1,4 A
Condensador Capacitor	5 µF/450V
Temperatura del aire Air temperature	-20°C < T < +50°C
Peso Weight	13,5 kg
Código ventilador Fan code number	5128964600 ----- (MP)
Código motor Motor code number	9096000408



Curvas características / Performance curves (23/11/2012)



Soler&Palau
Ventilation Group

CBM 9/7 RE 6P VR

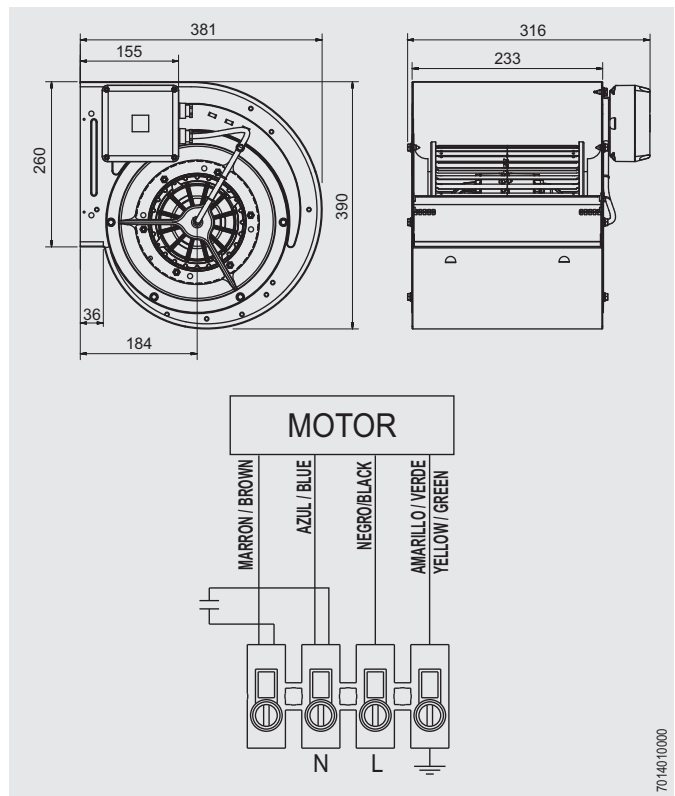
245 W IP55



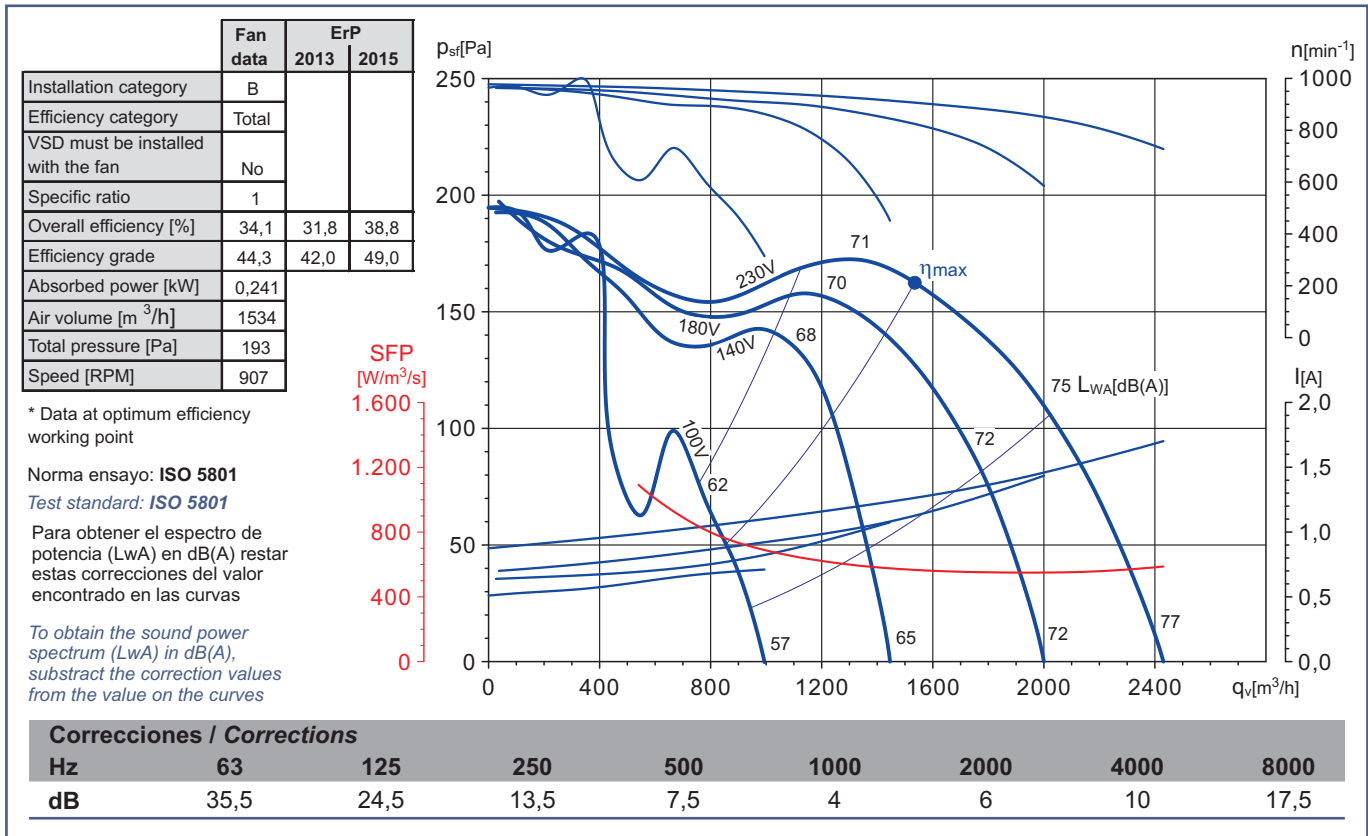
Dimensiones y conexiones Dimensions and wiring

Características Characteristics

Tensión Voltage	1 ~ 230V 50Hz
Tipo motor Motor type	1V 1S IP55 cl.F
Velocidad Speed	6 polos 6 poles
Potencia motor Motor power	245 W
Intensidad absorbida máxima Maximum absorbed current	1,7 A
Condensador Capacitor	7 µF/450V
Temperatura del aire Air temperature	-20°C < T < +50°C
Peso Weight	14,0 kg
Código ventilador Fan code number	5128969400 ----- (MP)
Código motor Motor code number	9096000409



Curvas características / Performance curves (10/12/2012)



Soler&Palau
Ventilation Group

CBM 9/7 RE 4P VR

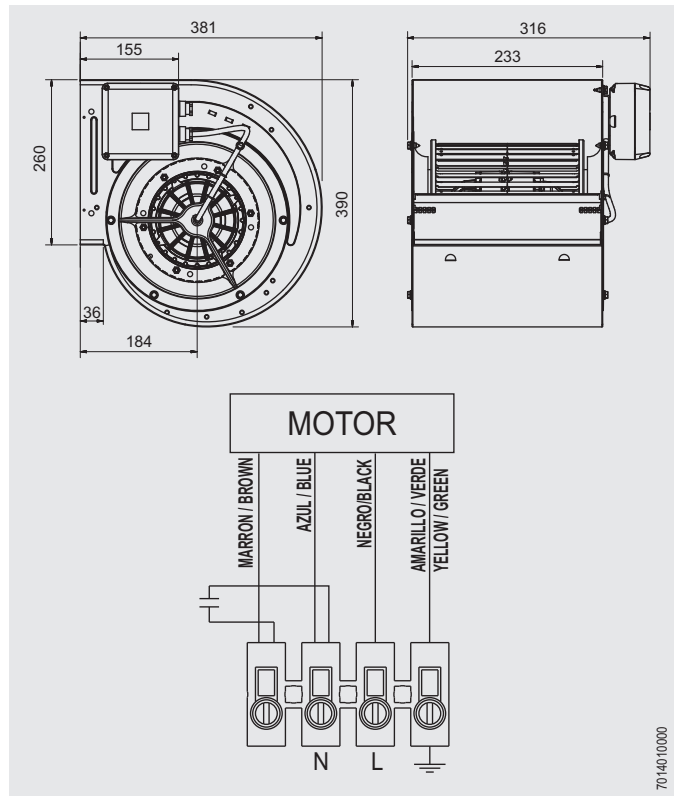
300 W IP55



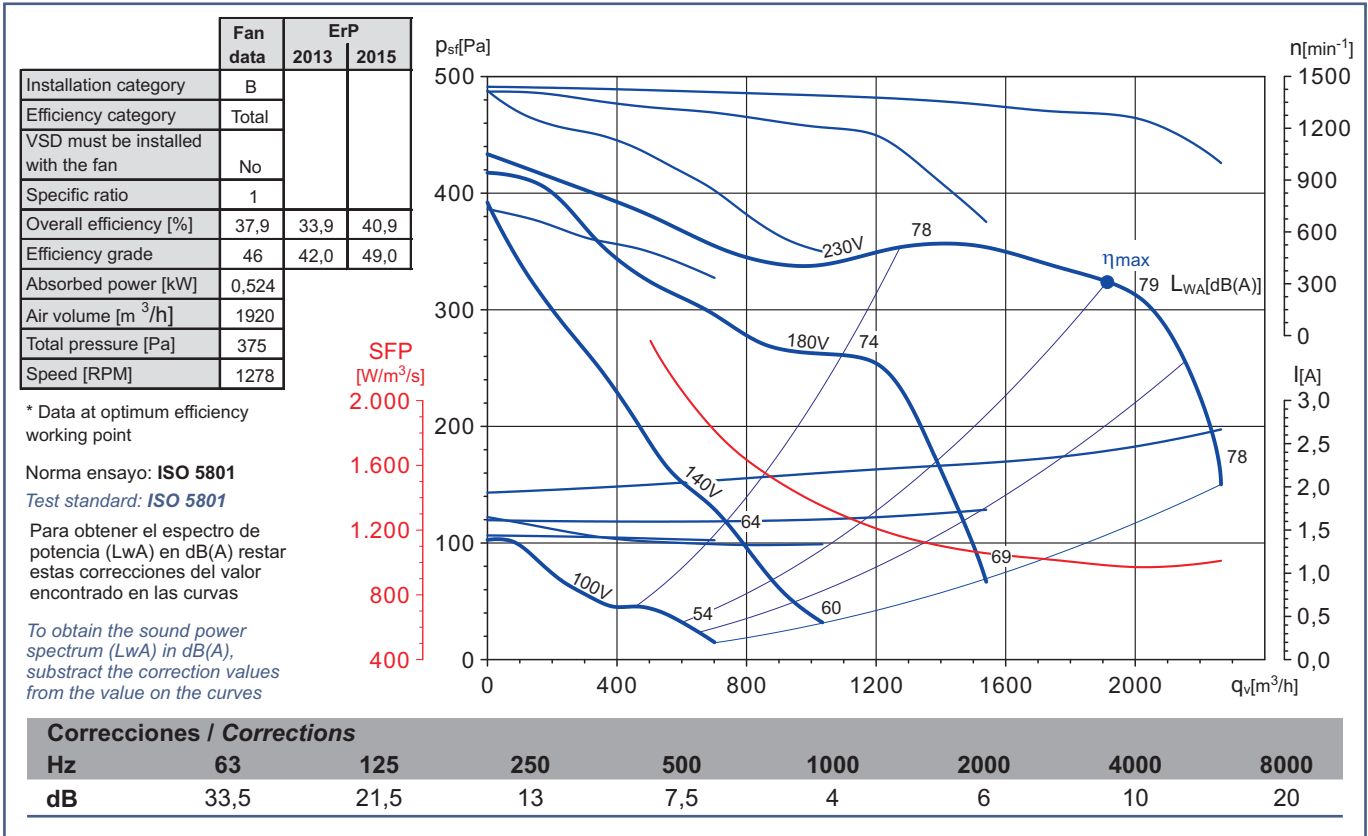
Dimensiones y conexiones Dimensions and wiring

Características Characteristics

Tensión Voltage	1 ~ 230V 50/60Hz
Tipo motor Motor type	1V IP55 cl.F 1S
Velocidad Speed	4 polos 4 poles
Potencia motor Motor power	300 W
Intensidad absorbida máxima Maximum absorbed current	2,7/3,1 A
Condensador Capacitor	20 µF/450V
Temperatura del aire Air temperature	-20°C < T < +40°C
Peso Weight	14,5 kg
Código ventilador Fan code number	5128957300 ----- (MP)
Código motor Motor code number	9096000100



Curvas características / Performance curves (17/11/2011)



Soler&Palau
Ventilation Group

CBM 9/7 4P RE VR

420 W IP55



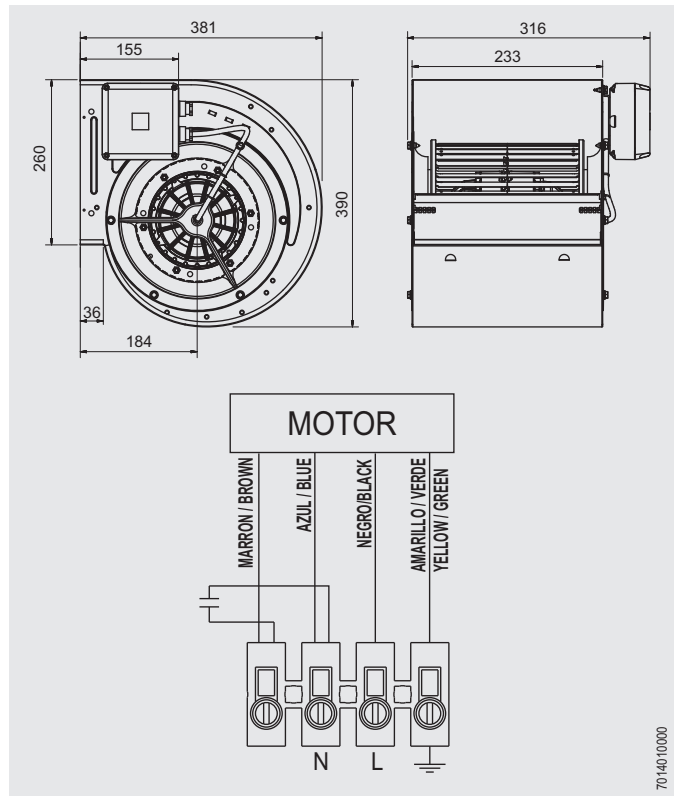
Dimensiones y conexiones

Dimensions and wiring

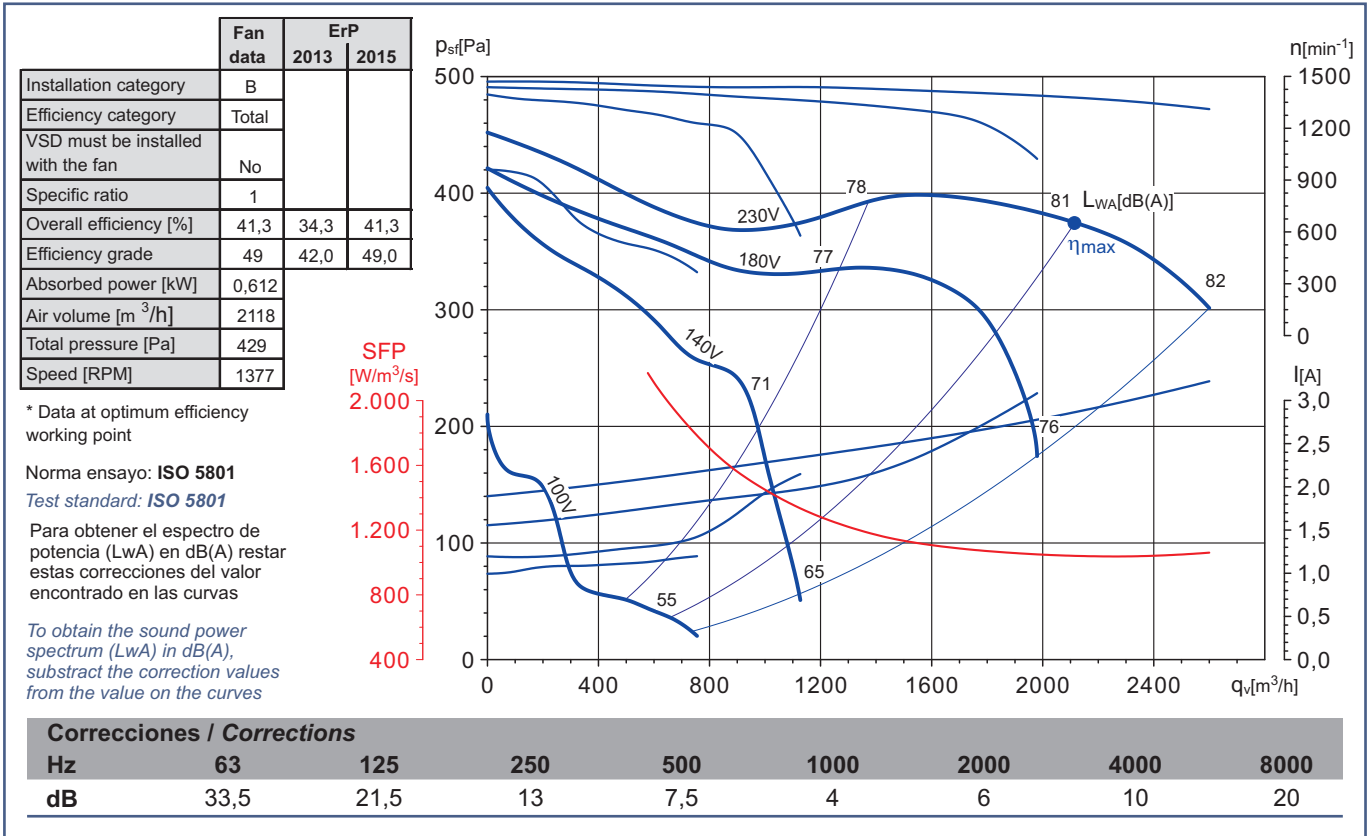
Características

Characteristics

Tensión <i>Voltage</i>	1 ~ 230V 50Hz
Tipo motor <i>Motor type</i>	1V IP55 cl.F 1S
Velocidad <i>Speed</i>	4 polos <i>4 poles</i>
Potencia motor <i>Motor power</i>	420 W
Intensidad absorbida máxima <i>Maximum absorbed current</i>	3,2 A
Condensador <i>Capacitor</i>	15 µF/450V
Temperatura del aire <i>Air temperature</i>	-20°C < T < +40°C
Peso <i>Weight</i>	14,5 kg
Código ventilador <i>Fan code number</i>	5128956200 ----- (MP)
Código motor <i>Motor code number</i>	9096000108



Curvas características / Performance curves (18/02/2011)



Soler&Palau
Ventilation Group

CBM-9/7 4PT RE VR

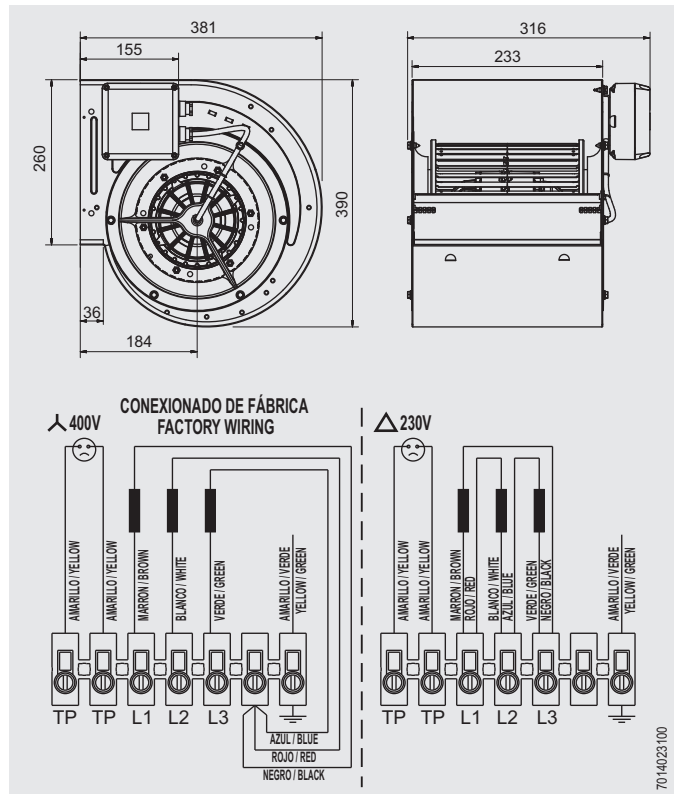
550 W IP55



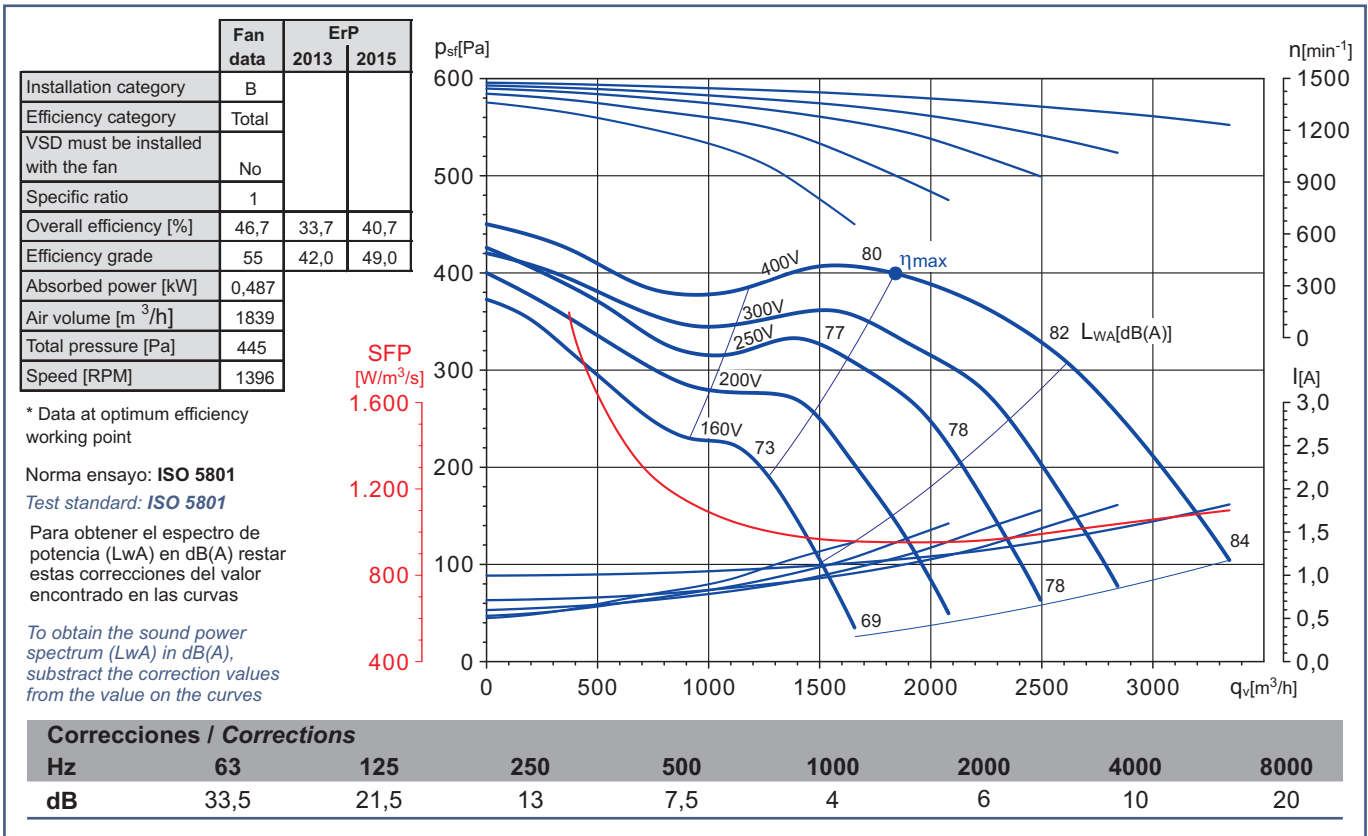
Dimensiones y conexiones Dimensions and wiring

Características Characteristics

Tensión Voltage	3 ~ 230/400V 50Hz 3 ~ 254/440V 60Hz
Tipo motor Motor type	1V IP55 cl.F 1S
Velocidad Speed	4 polos 4 poles
Potencia motor Motor power	550 W
Intensidad absorbida máxima Maximum absorbed current	1,8 A
Condensador Capacitor	
Temperatura del aire Air temperature	-20°C < T < +40°C
Peso Weight	14,0 kg
Código ventilador Fan code number	5128959900 ----- (MP)
Código motor Motor code number	9096000005



Curvas características / Performance curves (12/03/2012)



Soler&Palau
Ventilation Group

CBM 9/9

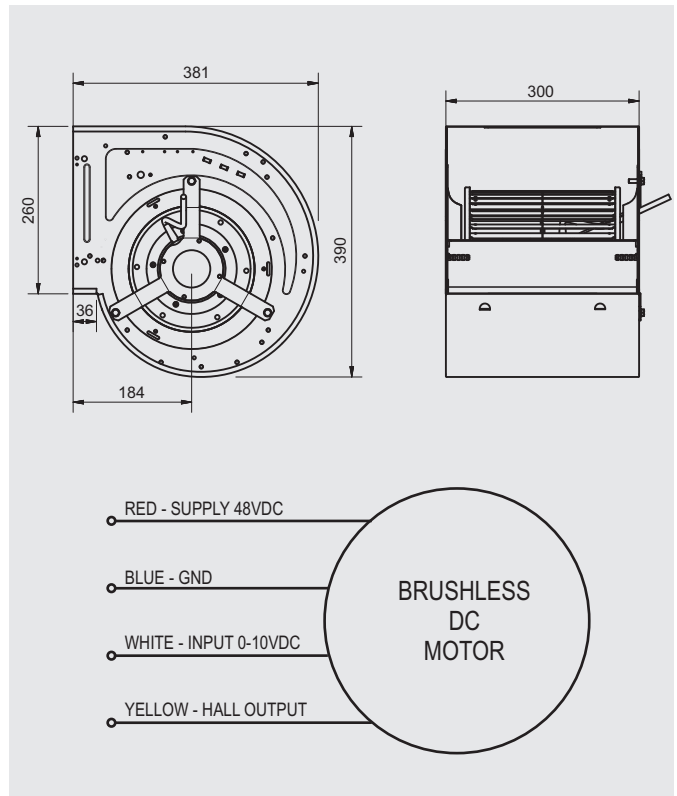
48 VDC



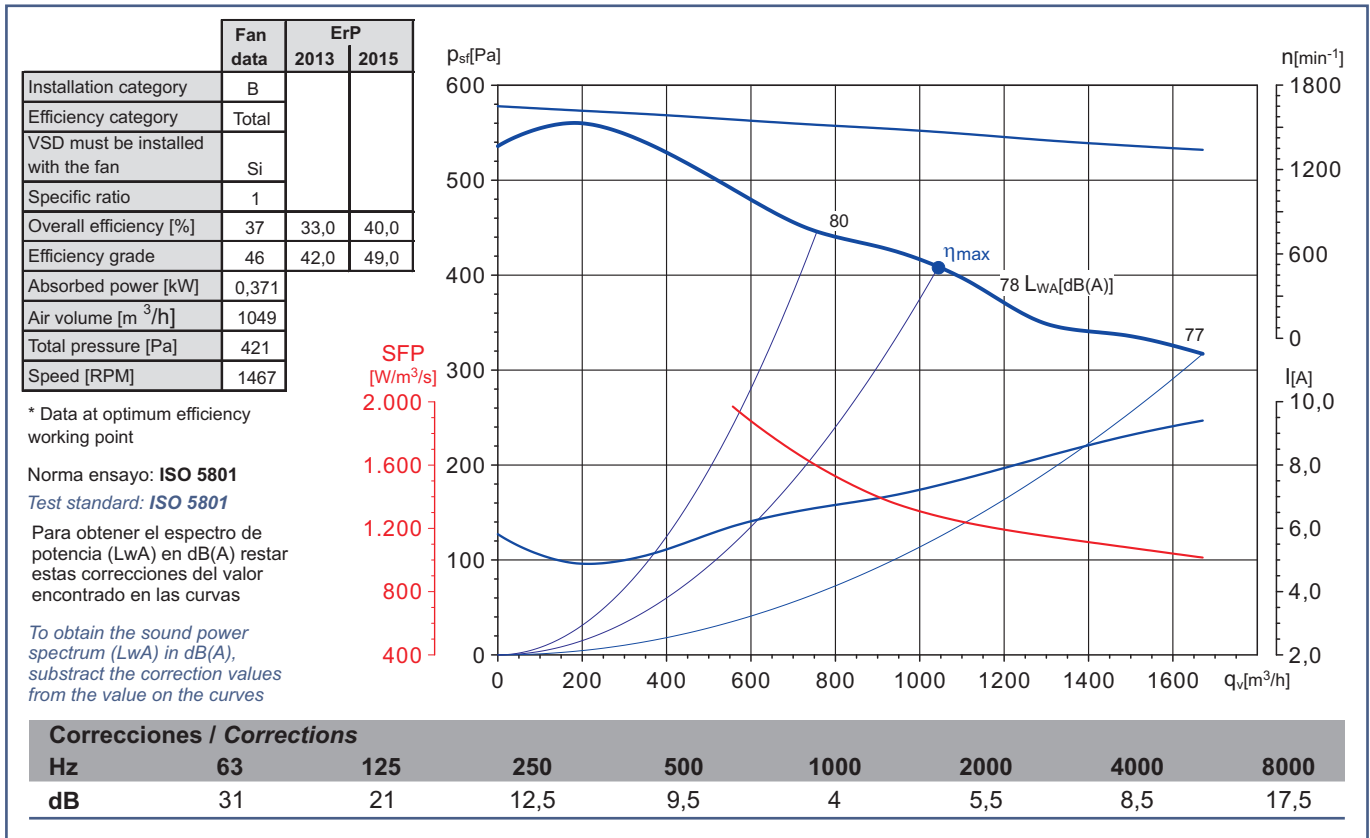
Dimensiones y conexiones Dimensions and wiring

Características Characteristics

Tensión <i>Voltage</i>	48V DC
Tipo motor <i>Motor type</i>	1V 1S IP44 cl.F
Velocidad <i>Speed</i>	
Potencia absorbidas máxima <i>Maximum absorbed power</i>	471 W
Intensidad absorbida máxima <i>Maximum absorbed current</i>	9,0 A
Señal de entrada <i>Input signal</i>	0-10V
Temperatura del aire <i>Air temperature</i>	-20°C < T < +40°C
Peso <i>Weight</i>	15,0 kg
Código ventilador <i>Fan code number</i>	----- ----- (MP)
Código motor <i>Motor code number</i>	-----



Curvas características / Performance curves (06/11/2012)



Soler&Palau
Ventilation Group

CBM 9/9 6P RE VR

200 W IP55



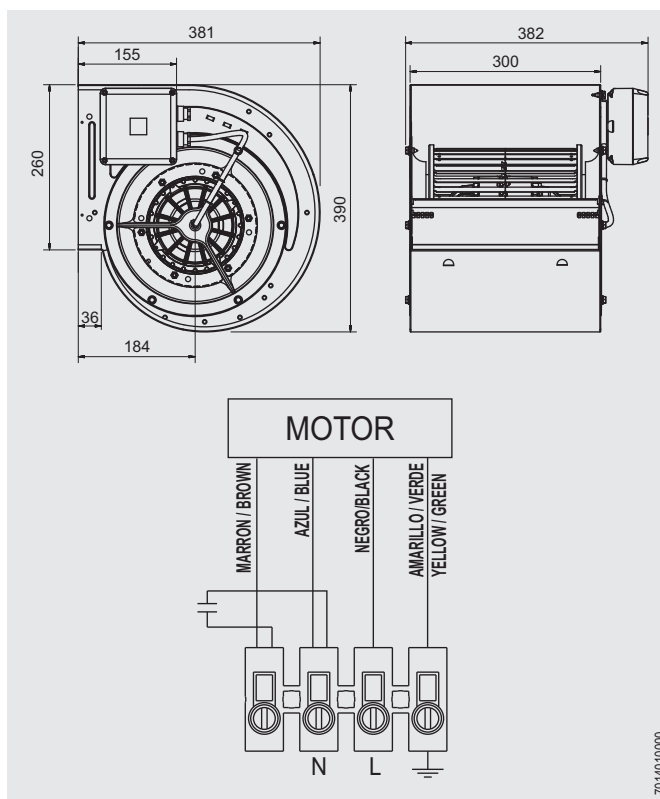
Dimensiones y conexiones

Dimensions and wiring

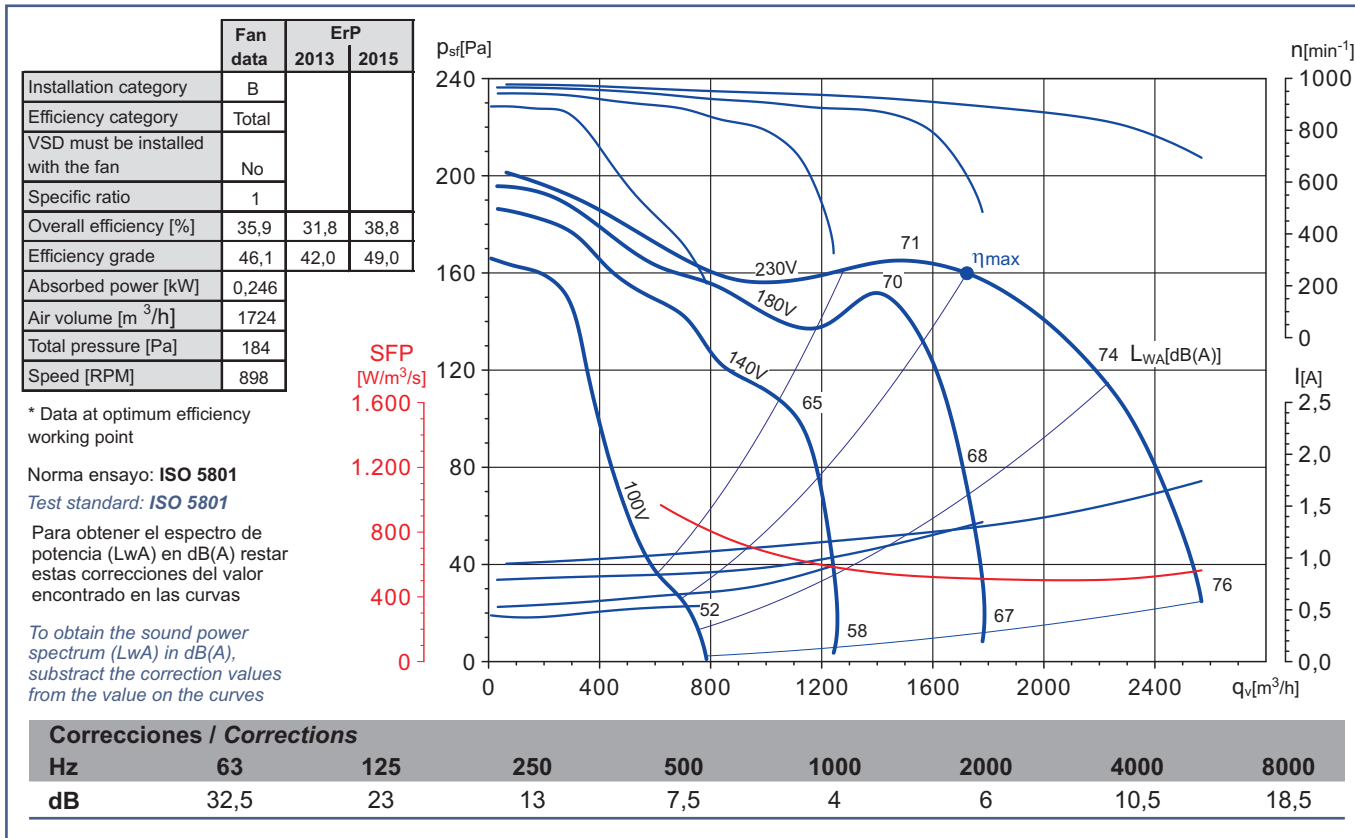
Características

Characteristics

Tensión <i>Voltage</i>	1 ~ 230V 50Hz
Tipo motor <i>Motor type</i>	1V 1S IP55 cl.F
Velocidad <i>Speed</i>	6 polos <i>6 poles</i>
Potencia motor <i>Motor power</i>	200 W
Intensidad absorbida máxima <i>Maximum absorbed current</i>	1,7 A
Condensador <i>Capacitor</i>	5 µF/450V
Temperatura del aire <i>Air temperature</i>	-20°C < T < +40°C
Peso <i>Weight</i>	14,0 kg
Código ventilador <i>Fan code number</i>	5128964400 ----- (MP)
Código motor <i>Motor code number</i>	9096000406



Curvas características / Performance curves (03/07/2012)



Soler&Palau
Ventilation Group

CBM 9/9 6P RE VR

245 W IP55



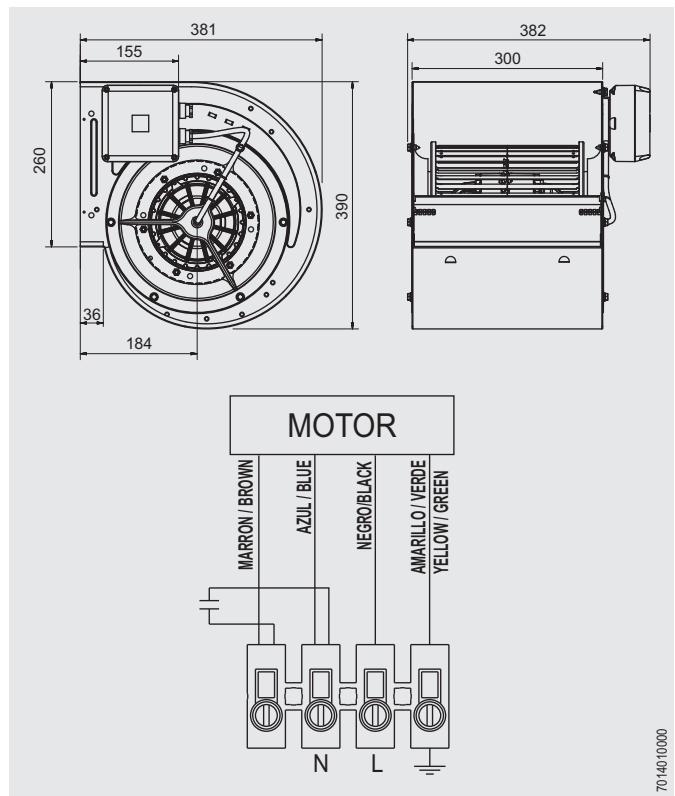
Dimensiones y conexiones

Dimensions and wiring

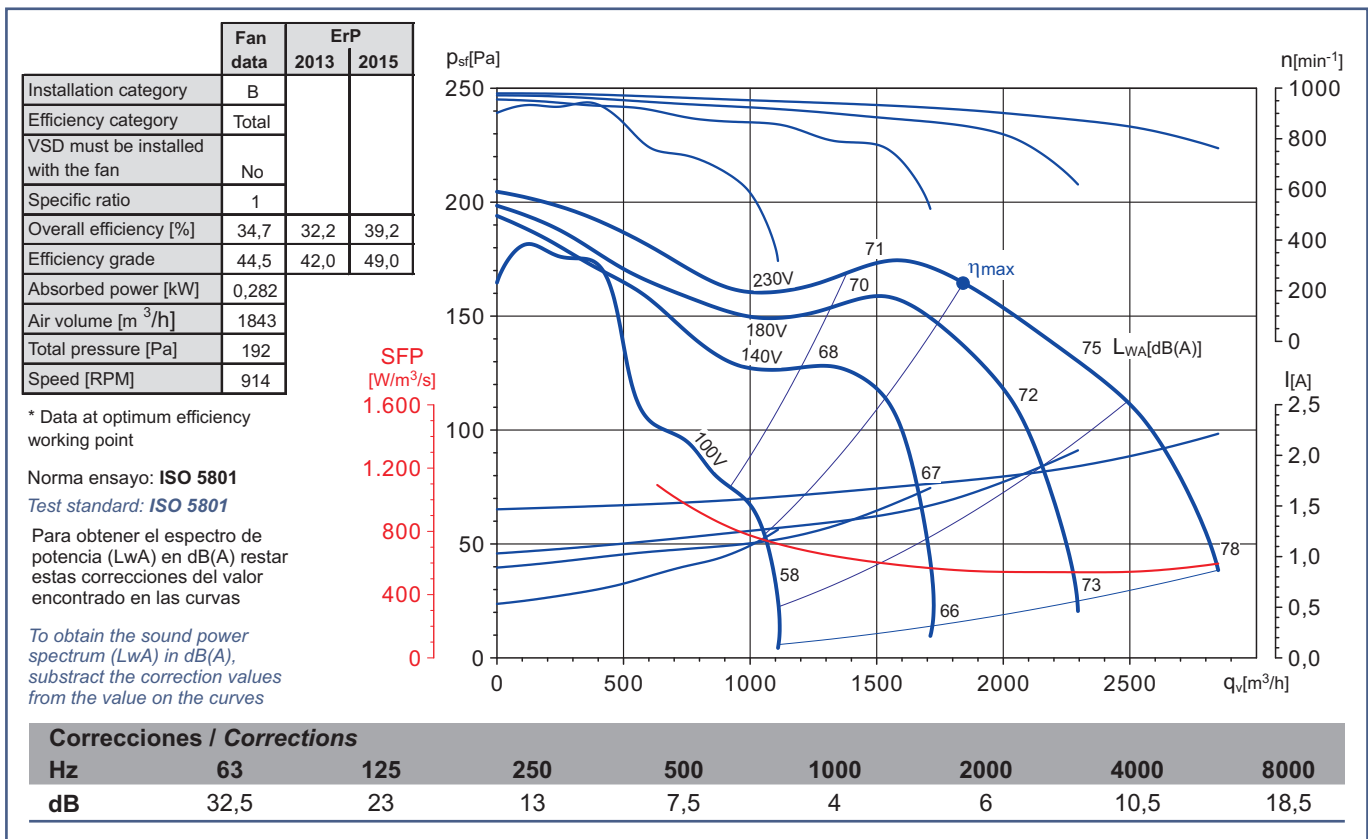
Características

Characteristics

Tensión <i>Voltage</i>	1 ~ 230V 50Hz
Tipo motor <i>Motor type</i>	1V 1S IP55 cl.F
Velocidad <i>Speed</i>	6 polos <i>6 poles</i>
Potencia motor <i>Motor power</i>	245 W
Intensidad absorbida máxima <i>Maximum absorbed current</i>	2,2 A
Condensador <i>Capacitor</i>	4 μ F/450V
Temperatura del aire <i>Air temperature</i>	-20°C < T < +40°C
Peso <i>Weight</i>	14,1 kg
Código ventilador <i>Fan code number</i>	5128964500 ----- (MP)
Código motor <i>Motor code number</i>	9096000407



Curvas características / Performance curves (27/09/2012)



Soler&Palau
Ventilation Group

CBM 9/9 6PT RE VR

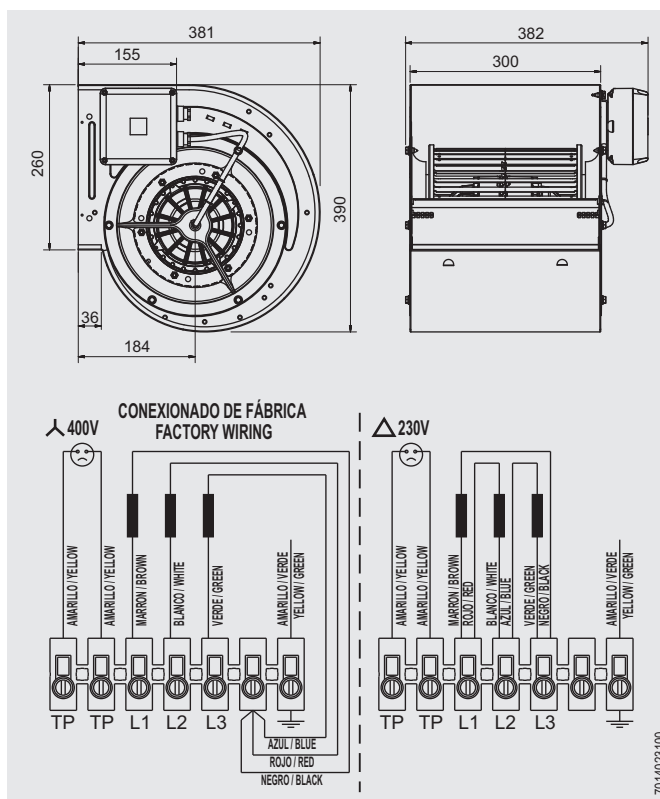
245 W IP55



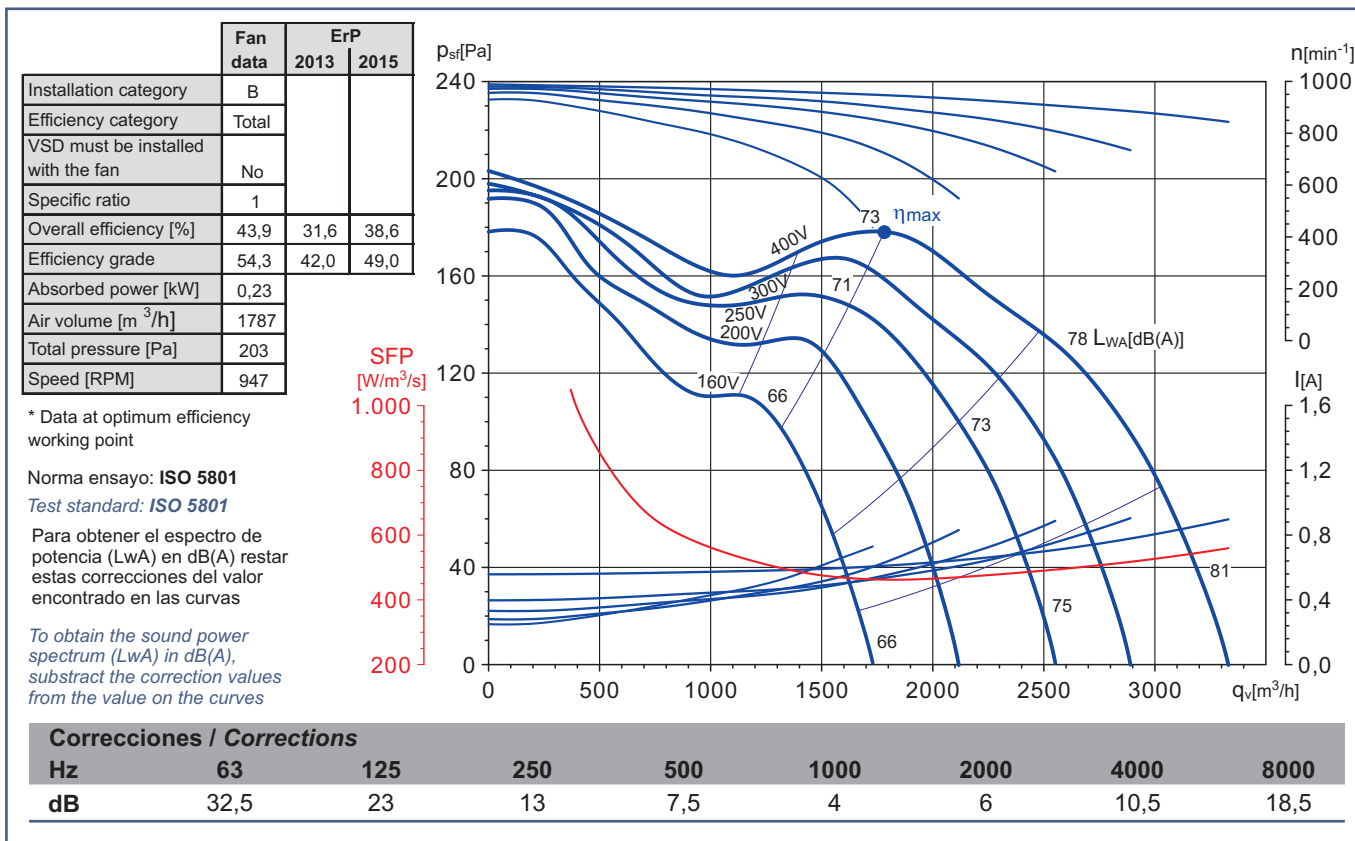
Dimensiones y conexiones Dimensions and wiring

Características Characteristics

Tensión Voltage	3 ~ 230/400V 50Hz 3 ~ 254/440V 60Hz
Tipo motor Motor type	1V 1S IP55 cl.F
Velocidad Speed	6 polos 6 poles
Potencia motor Motor power	245 W
Intensidad absorbida máxima Maximum absorbed current	0,9 A
Condensador Capacitor	
Temperatura del aire Air temperature	-20°C < T < +40°C
Peso Weight	14,1 kg
Código ventilador Fan code number	5128956300 ----- (MP)
Código motor Motor code number	9096000302



Curvas características / Performance curves (09/06/2011)



Soler&Palau
Ventilation Group

CBM 9/9 RE 4P VR

300 W IP55



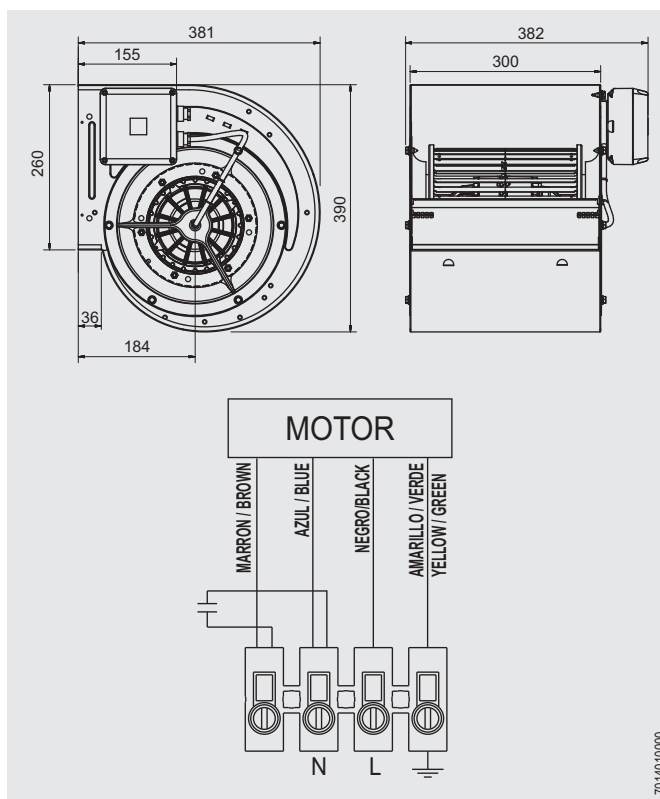
Dimensiones y conexiones

Dimensions and wiring

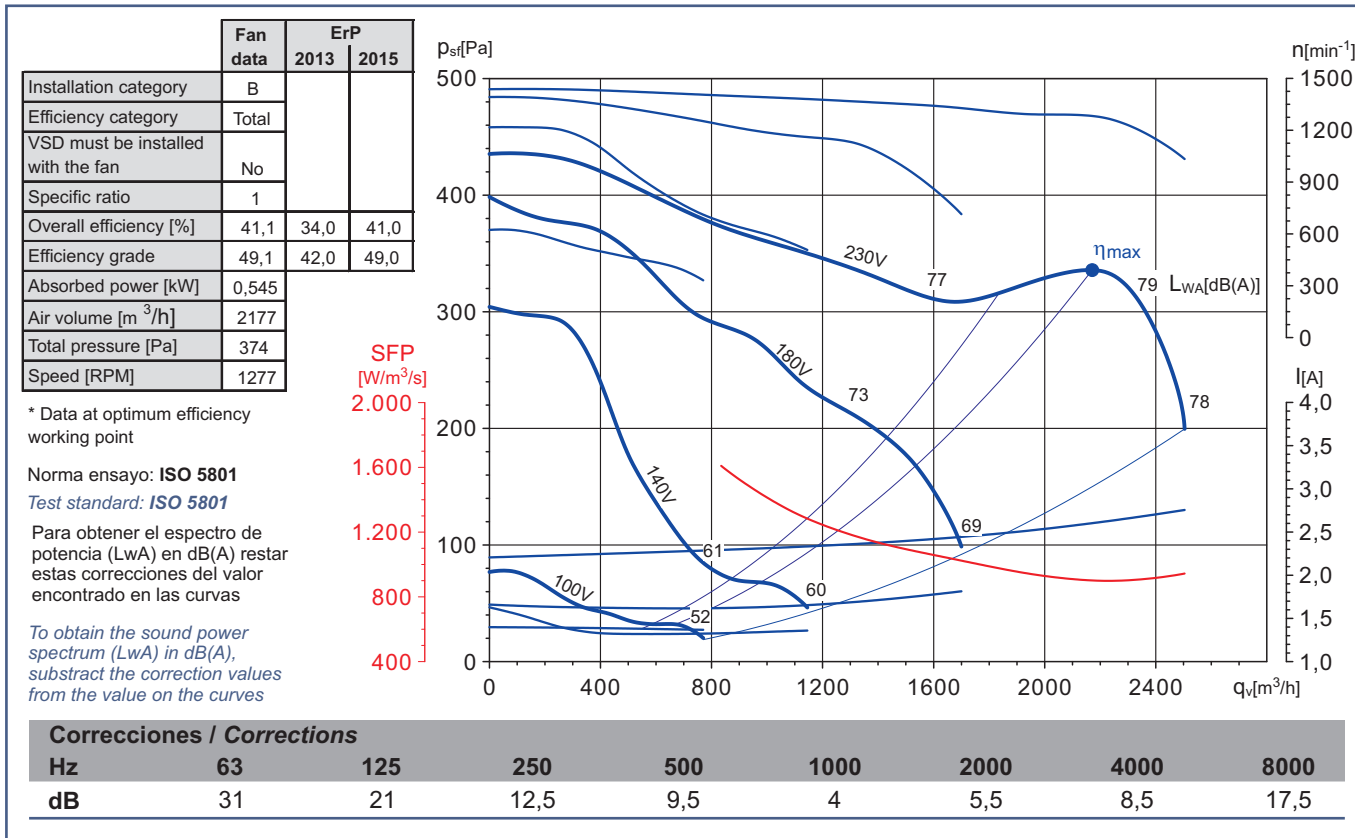
Características

Characteristics

Tensión <i>Voltage</i>	1 ~ 230V 50Hz
Tipo motor <i>Motor type</i>	1V IP55 cl.F 1S
Velocidad <i>Speed</i>	4 polos 4 poles
Potencia motor <i>Motor power</i>	300 W
Intensidad absorbida máxima <i>Maximum absorbed current</i>	2,8 A
Condensador <i>Capacitor</i>	15 µF/450V
Temperatura del aire <i>Air temperature</i>	-20°C < T < +40°C
Peso <i>Weight</i>	16,7 kg
Código ventilador <i>Fan code number</i>	5128957400 ----- (MP)
Código motor <i>Motor code number</i>	9096000109



Curvas características / Performance curves (14/11/2011)



Soler&Palau
Ventilation Group

CBM 9/9 4P RE VR

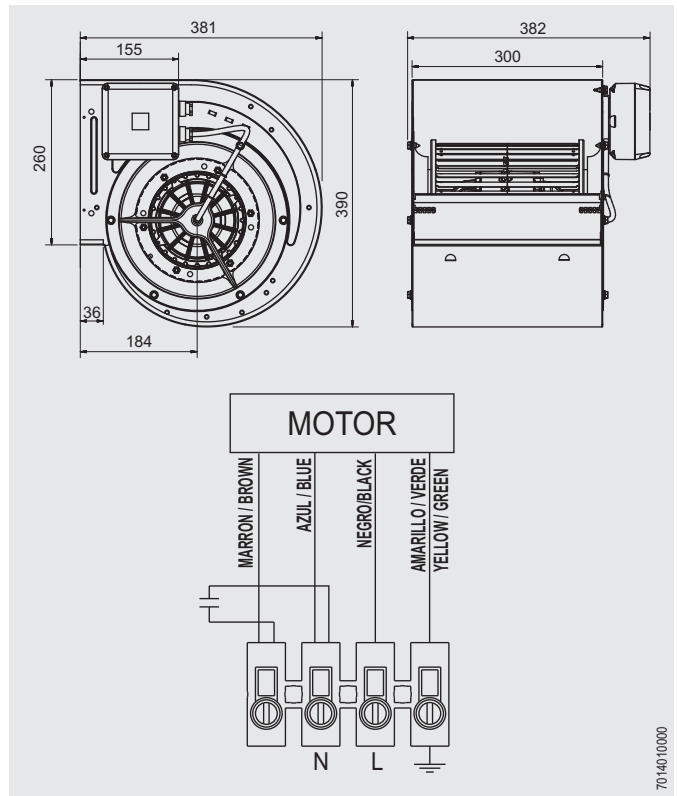
420 W IP55



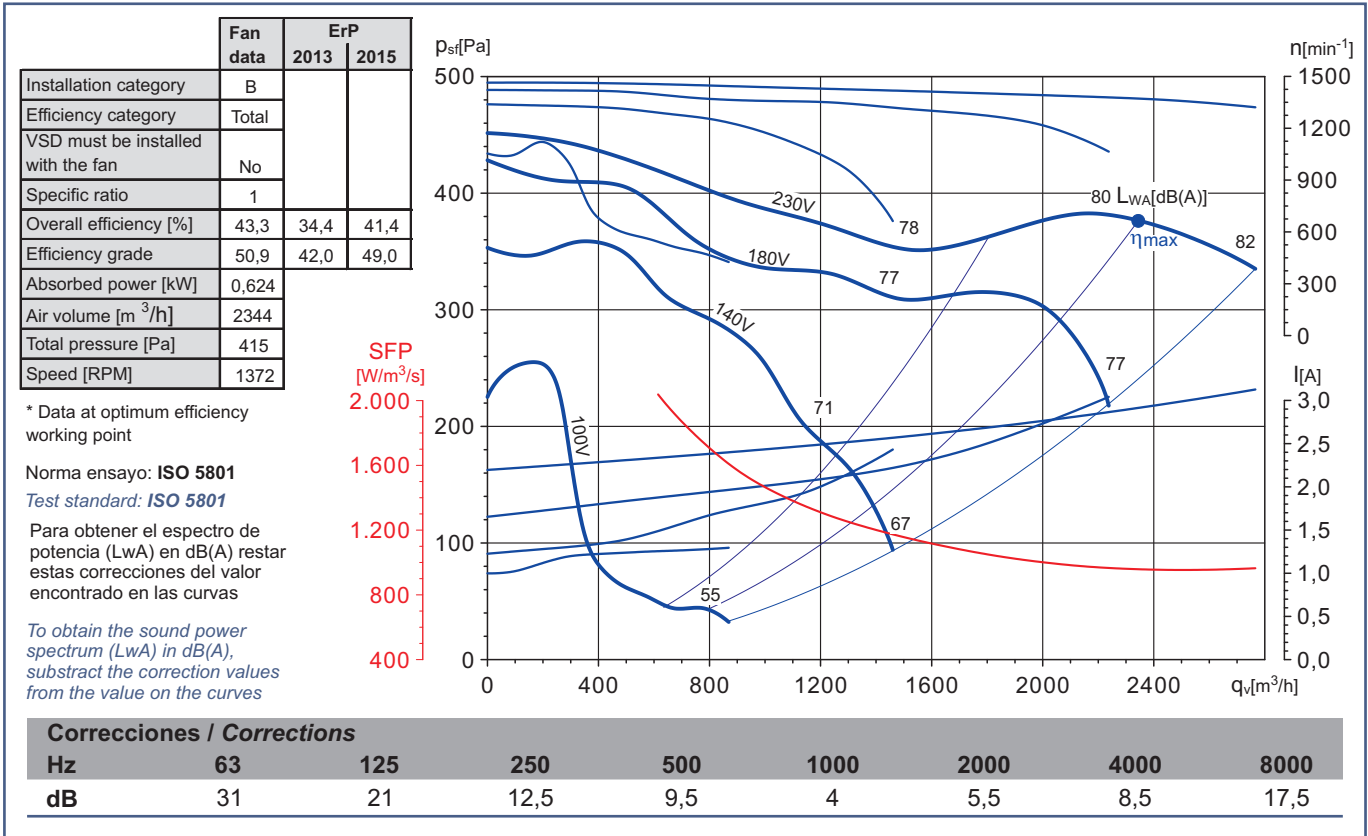
Dimensiones y conexiones Dimensions and wiring

Características Characteristics

Tensión <i>Voltage</i>	1 ~ 230V 50Hz
Tipo motor <i>Motor type</i>	1V 1S IP55 cl.F
Velocidad <i>Speed</i>	4 polos 4 poles
Potencia motor <i>Motor power</i>	420 W
Intensidad absorbida máxima <i>Maximum absorbed current</i>	3,1 A
Condensador <i>Capacitor</i>	15 µF/450V
Temperatura del aire <i>Air temperature</i>	-20°C < T < +40°C
Peso <i>Weight</i>	17,7 kg
Código ventilador <i>Fan code number</i>	5128956100 ----- (MP)
Código motor <i>Motor code number</i>	9096000101



Curvas características / Performance curves (14/02/2011)



Soler&Palau
Ventilation Group

CBM 9/9 4P RE VR

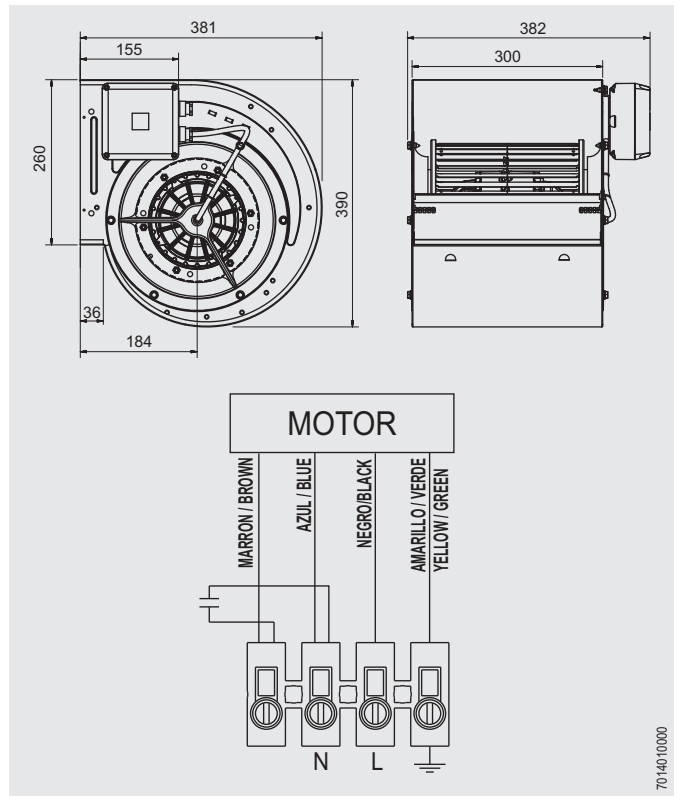
550 W IP55



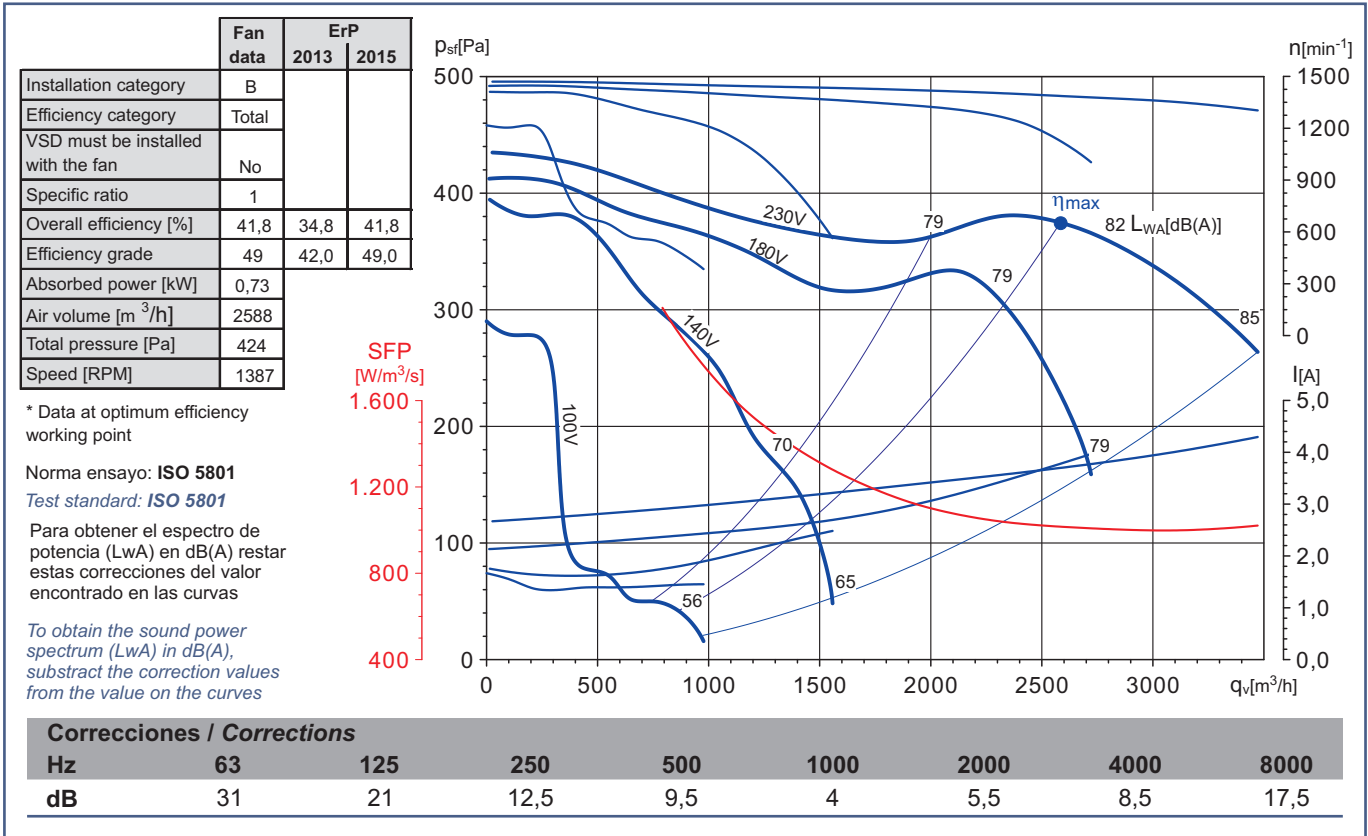
Dimensiones y conexiones Dimensions and wiring

Características Characteristics

Tensión <i>Voltage</i>	1 ~ 230V 50Hz
Tipo motor <i>Motor type</i>	1V IP55 cl.F 1S
Velocidad <i>Speed</i>	4 polos <i>4 poles</i>
Potencia motor <i>Motor power</i>	550 W
Intensidad absorbida máxima <i>Maximum absorbed current</i>	4,3 A
Condensador <i>Capacitor</i>	20 µF/450V
Temperatura del aire <i>Air temperature</i>	-20°C < T < +40°C
Peso <i>Weight</i>	17,7 kg
Código ventilador <i>Fan code number</i>	5128954300 ----- (MP)
Código motor <i>Motor code number</i>	9096000103



Curvas características / Performance curves (04/04/2011)



Soler&Palau
Ventilation Group

CBM-9/9 4PT RE VR

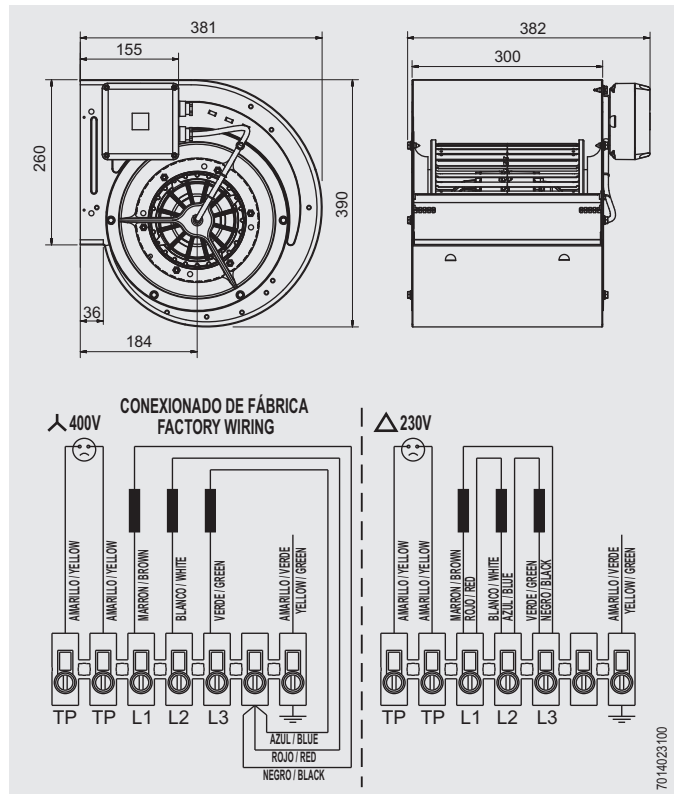
550 W IP55



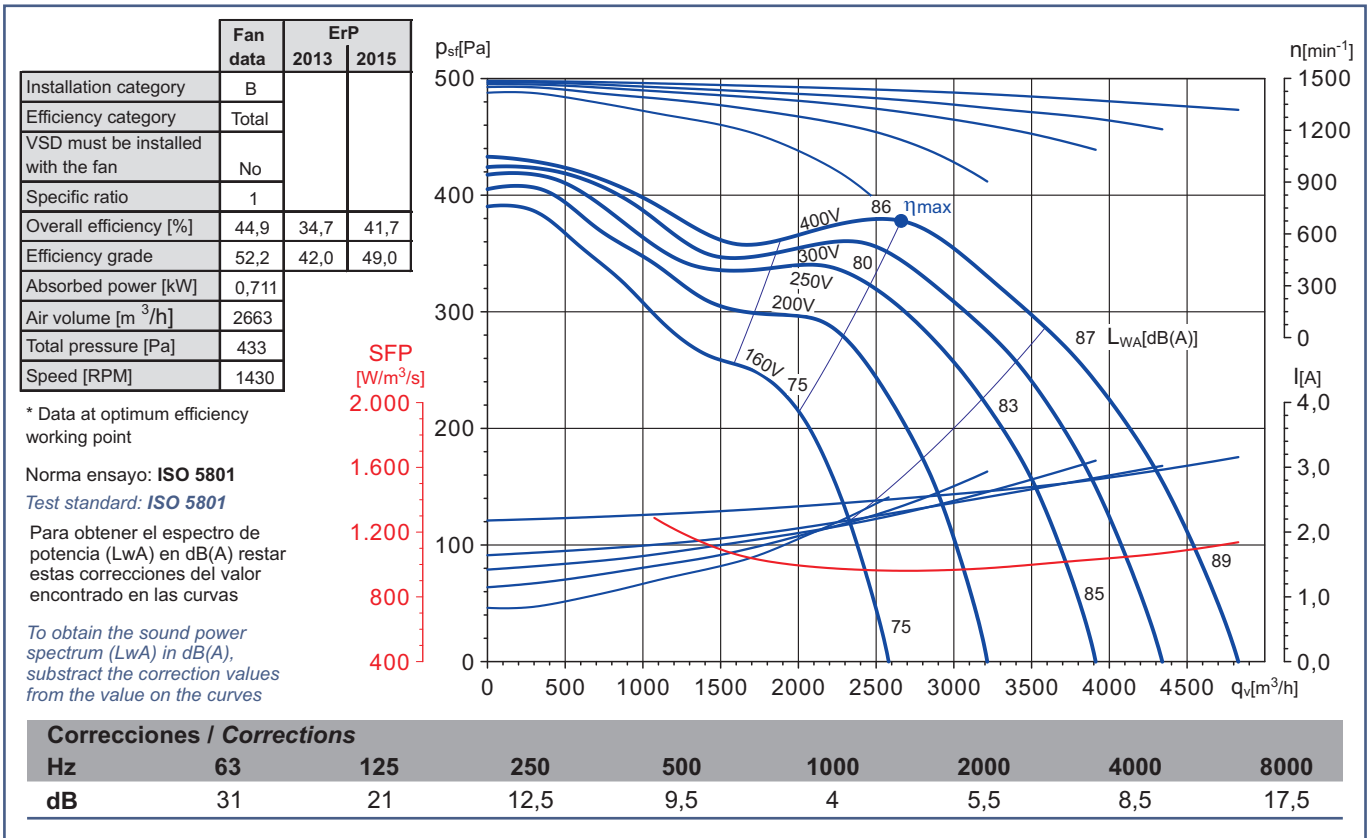
Dimensiones y conexiones Dimensions and wiring

Características Characteristics

Tensión Voltage	3 ~ 230/400V 50Hz 3 ~ 254/440V 60Hz
Tipo motor Motor type	1V 1S IP55 cl.F
Velocidad Speed	4 polos 4 poles
Potencia motor Motor power	550 W
Intensidad absorbida máxima Maximum absorbed current	3,2 A
Condensador Capacitor	
Temperatura del aire Air temperature	-20°C < T < +40°C
Peso Weight	14,1 kg
Código ventilador Fan code number	5128956800 ----- (MP)
Código motor Motor code number	9096000003



Curvas características / Performance curves (13/10/2011)



Soler&Palau
Ventilation Group

CBM 9/9 4P RE

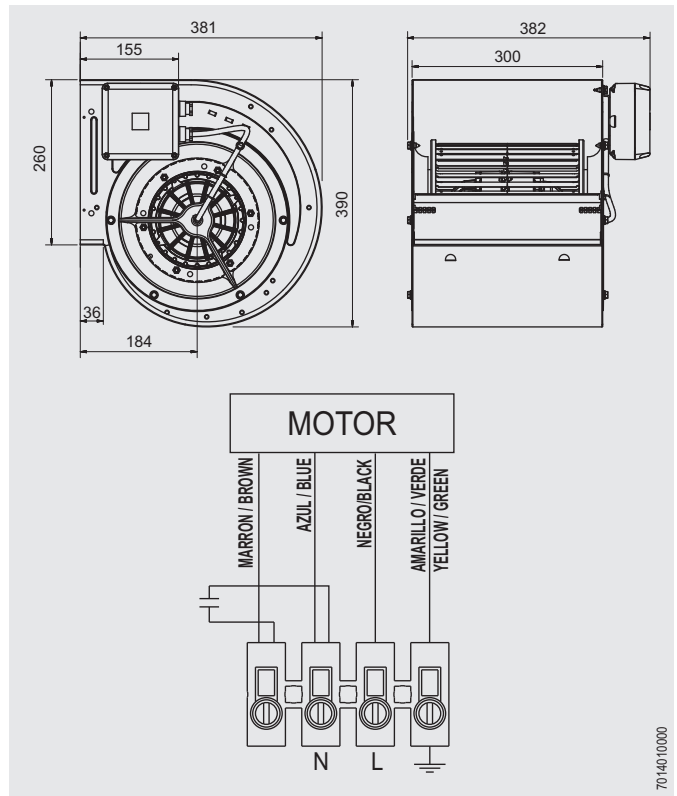
600 W IP55



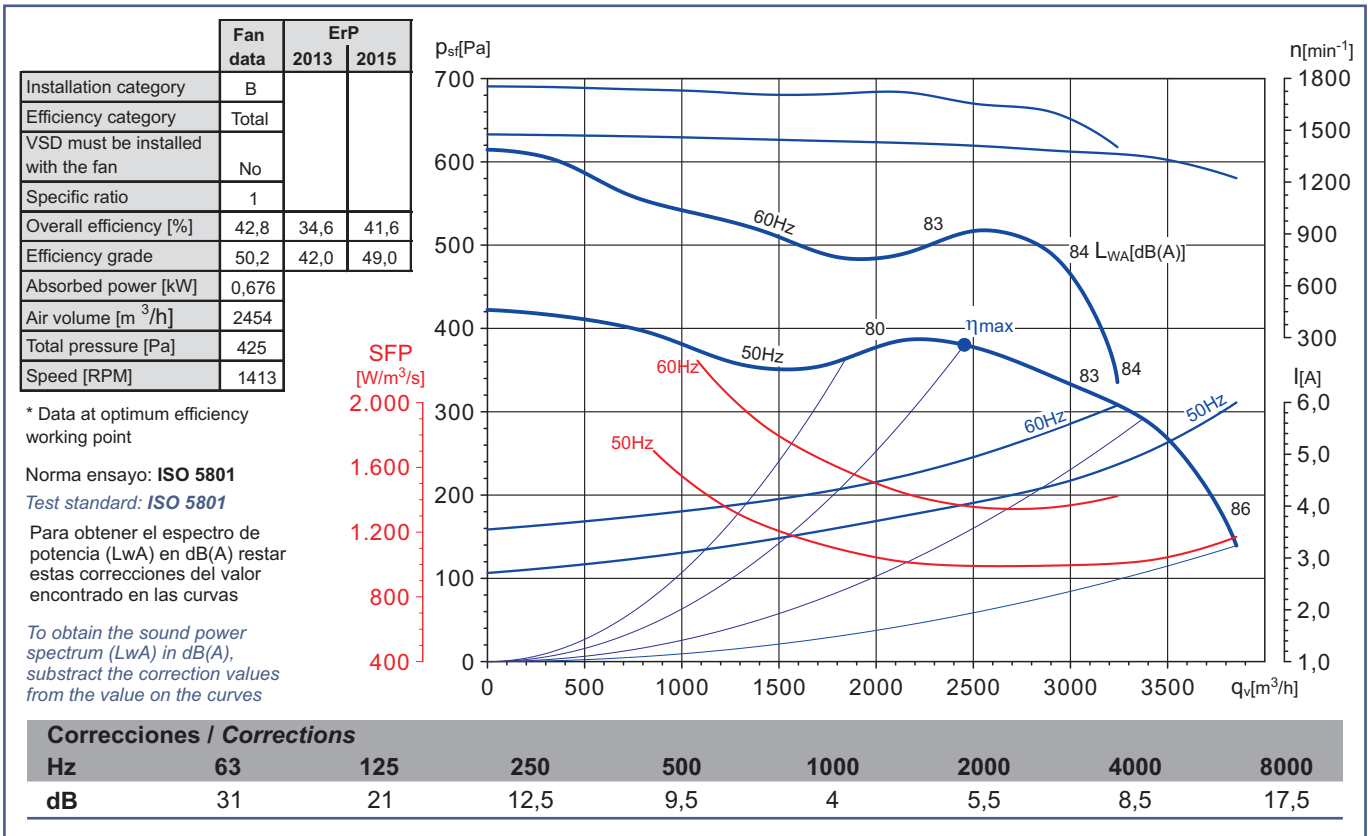
Dimensiones y conexiones Dimensions and wiring

Características Characteristics

Tensión Voltage	1 ~ 230V 50/60Hz
Tipo motor Motor type	1V 1S IP55 cl.F
Velocidad Speed	4 polos 4 poles
Potencia motor Motor power	600 W
Intensidad absorbida máxima Maximum absorbed current	6,0/ 5,9 A
Condensador Capacitor	16 µF/450V
Temperatura del aire Air temperature	-20°C < T < +40°C
Peso Weight	17,7 kg
Código ventilador Fan code number	----- ----- (MP)
Código motor Motor code number	9096000104



Curvas características / Performance curves (11/04/2013)



Soler&Palau
Ventilation Group

CBM 9/9 4P RE VR

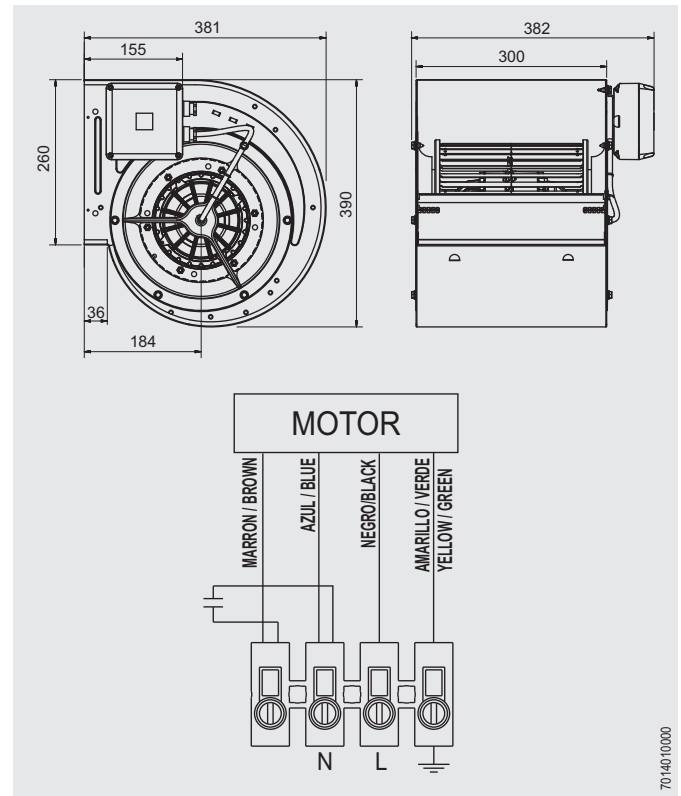
600 W IP55



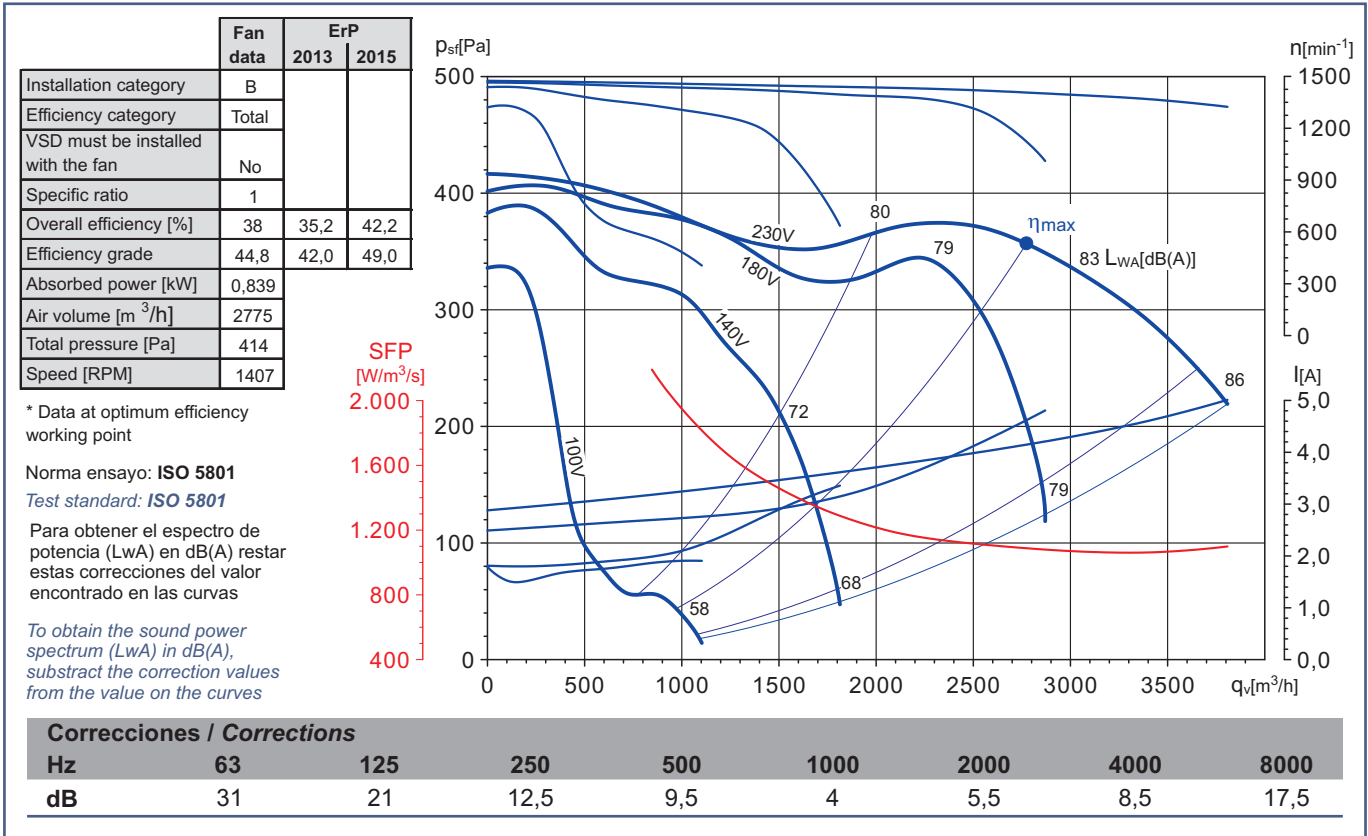
Dimensiones y conexiones Dimensions and wiring

Características Characteristics

Tensión <i>Voltage</i>	1 ~ 230V 50Hz
Tipo motor <i>Motor type</i>	1V IP55 cl.F 1S
Velocidad <i>Speed</i>	4 polos <i>4 poles</i>
Potencia motor <i>Motor power</i>	600 W
Intensidad absorbida máxima <i>Maximum absorbed current</i>	5,0 A
Condensador <i>Capacitor</i>	20 µF/450V
Temperatura del aire <i>Air temperature</i>	-20°C < T < +40°C
Peso <i>Weight</i>	17,7 kg
Código ventilador <i>Fan code number</i>	5128954400 ----- (MP)
Código motor <i>Motor code number</i>	9096000104



Curvas características / Performance curves (29/04/2011)



Soler&Palau
Ventilation Group

CBM 9/9 TIGHT 4P RE VR

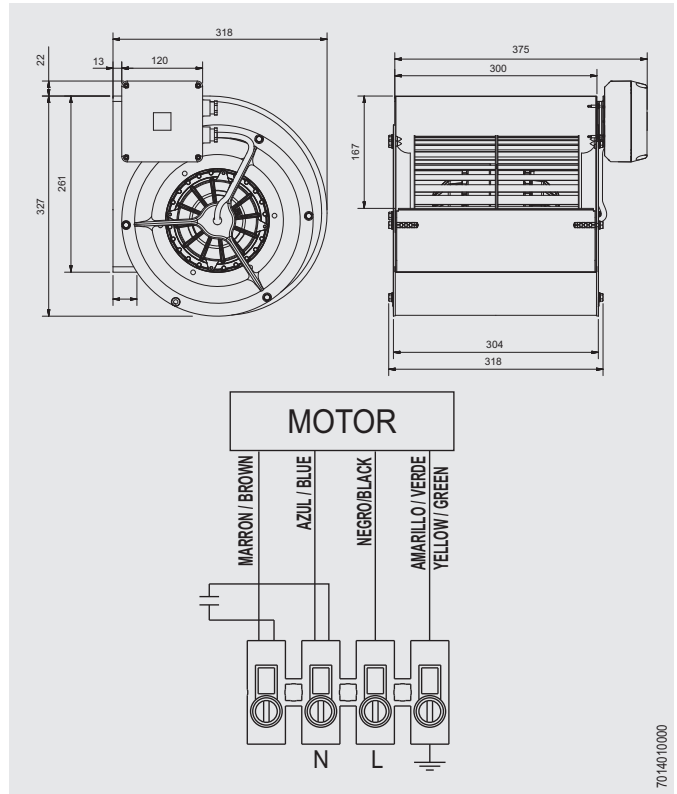
420 W IP55



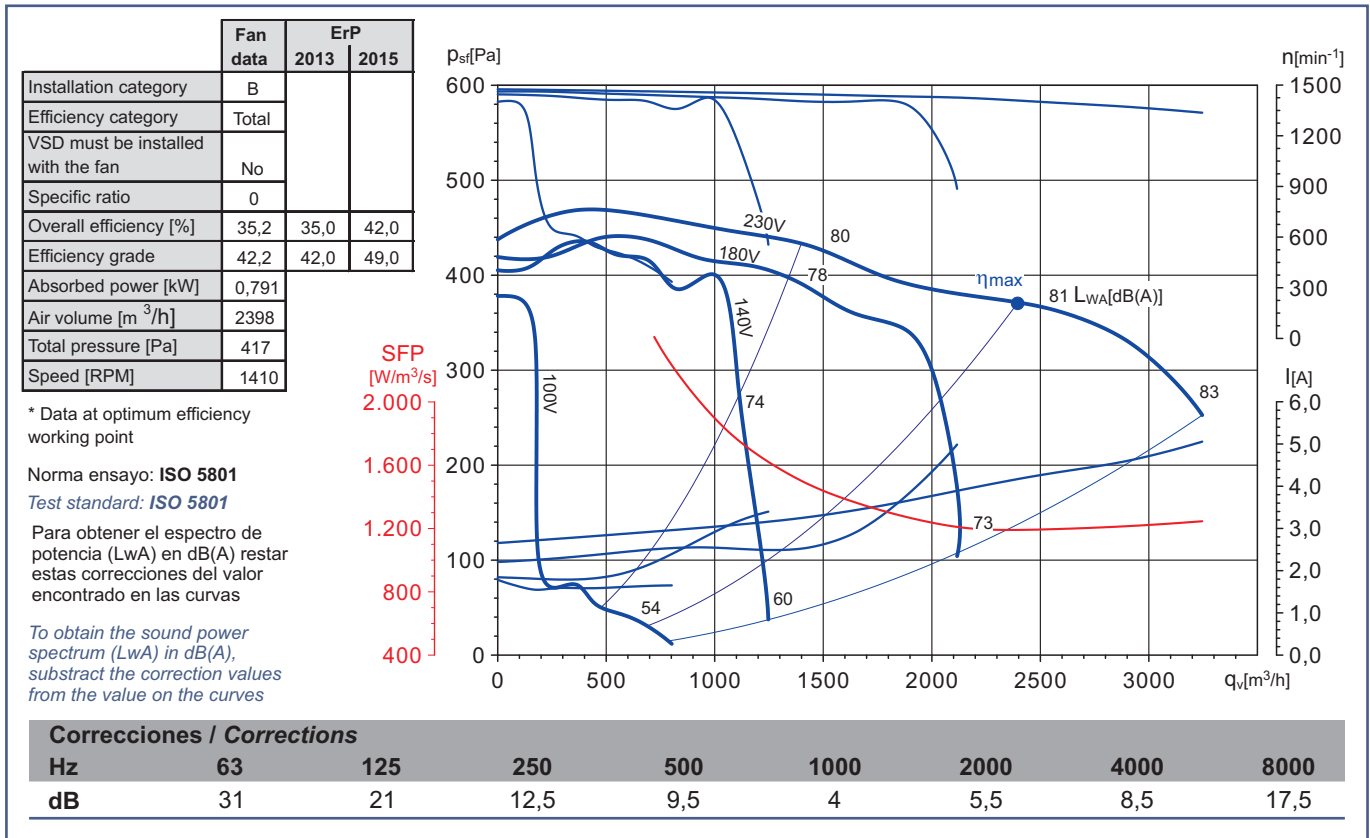
Dimensiones y conexiones
Dimensions and wiring

Características Characteristics

Tensión <i>Voltage</i>	1 ~ 230V 50Hz
Tipo motor <i>Motor type</i>	1V 1S IP55 cl.F
Velocidad <i>Speed</i>	4 polos 4 poles
Potencia motor <i>Motor power</i>	420 W
Intensidad absorbida máxima <i>Maximum absorbed current</i>	5,1 A
Condensador <i>Capacitor</i>	15 µF/450V
Temperatura del aire <i>Air temperature</i>	-20°C < T < +40°C
Peso <i>Weight</i>	15 kg
Código ventilador <i>Fan code number</i>	5128967200 ----- (MP)
Código motor <i>Motor code number</i>	9096000104



Curvas características / Performance curves (16/11/2012)



Soler&Palau
Ventilation Group

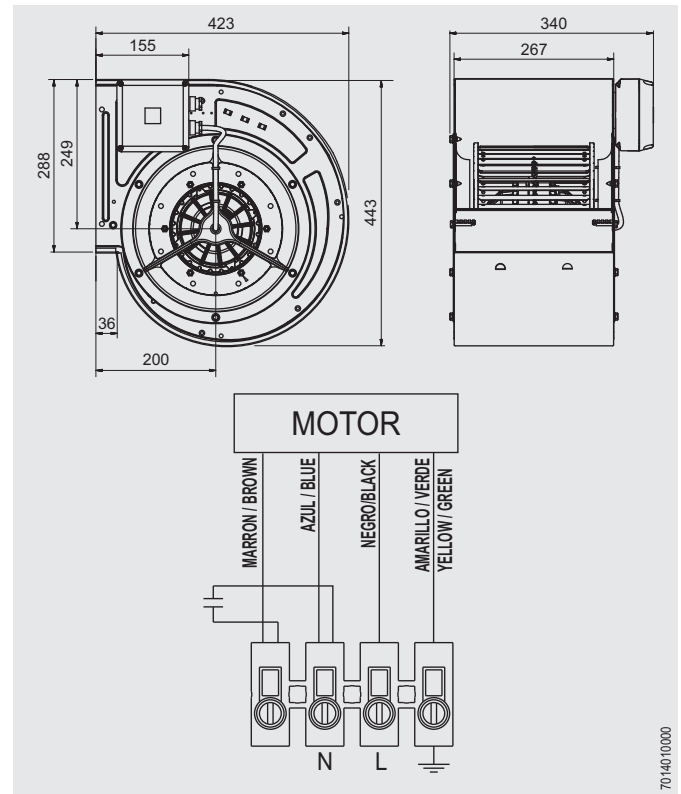
CBM 10/8 6P RE VR 245W IP55



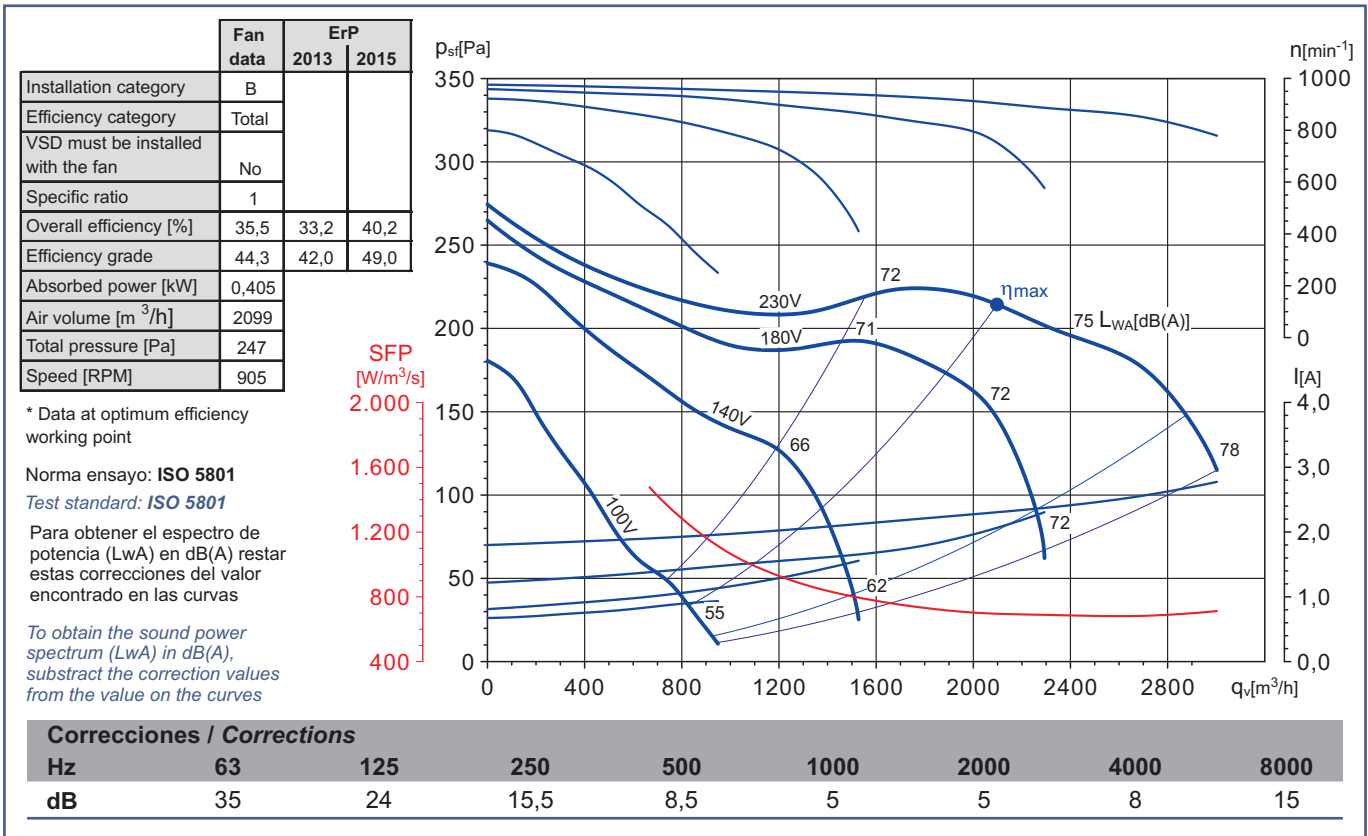
Dimensiones y conexiones Dimensions and wiring

Características Characteristics

Tensión Voltage	1 ~ 230V 50Hz
Tipo motor Motor type	1V 1S IP55 cl.F
Velocidad Speed	6 polos 6 poles
Potencia motor Motor power	245 W
Intensidad absorbida máxima Maximum absorbed current	2,8 A
Condensador Capacitor	9 µF/450V
Temperatura del aire Air temperature	-20°C < T < +40°C
Peso Weight	14,9 kg
Código ventilador Fan code number	5128962000 ----- (MP)
Código motor Motor code number	9096000402



Curvas características / Performance curves (24/11/2010)



Soler&Palau
Ventilation Group

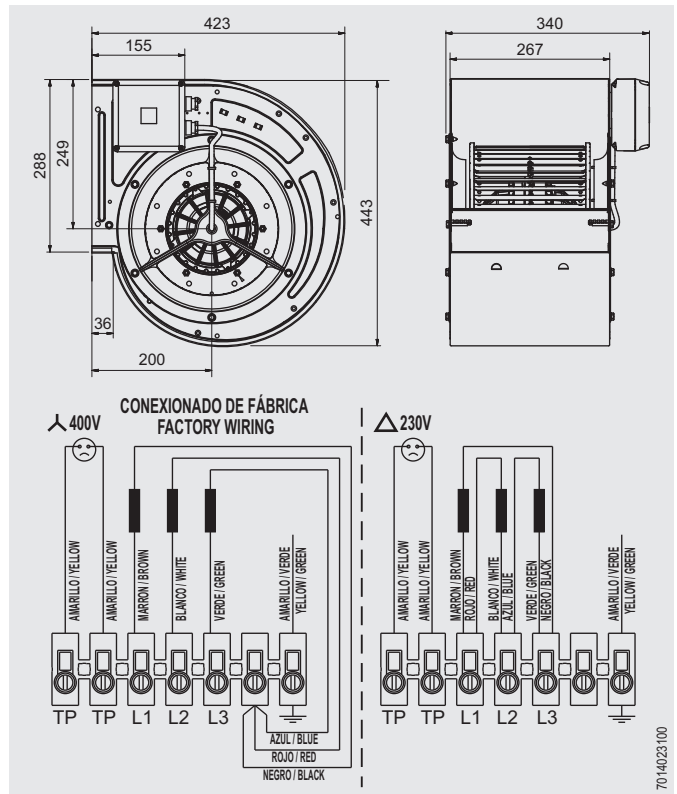
CBM 10/8 6PT RE VR 245W IP55



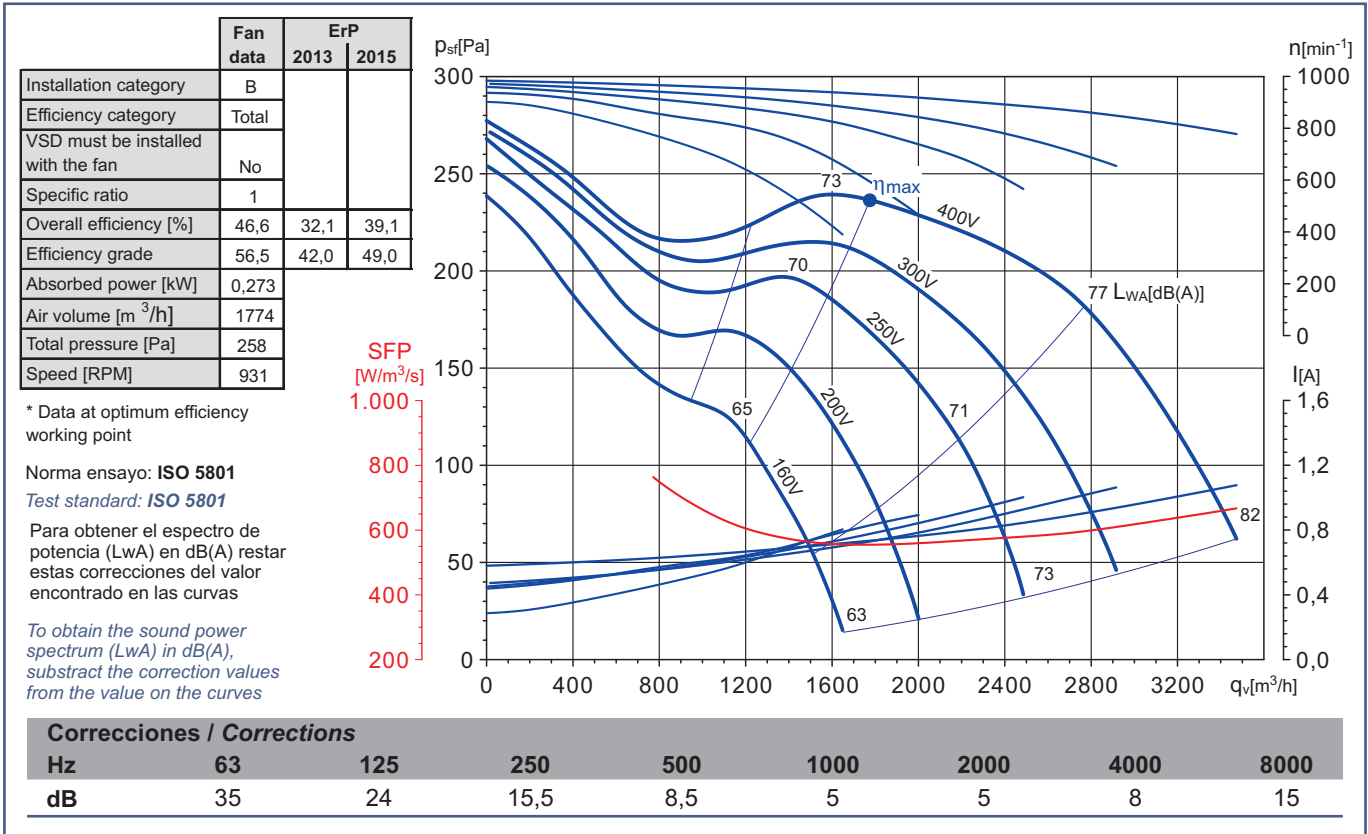
Dimensiones y conexiones Dimensions and wiring

Características Characteristics

Tensión Voltage	3 ~ 230/400V 50Hz 3 ~ 254/440V 60Hz
Tipo motor Motor type	1V 1S IP55 cl.F
Velocidad Speed	6 polos 6 poles
Potencia motor Motor power	245 W
Intensidad absorbida máxima Maximum absorbed current	1,1 A
Condensador Capacitor	
Temperatura del aire Air temperature	-20°C < T < +40°C
Peso Weight	14,9 kg
Código ventilador Fan code number	5128953700 ----- (MP)
Código motor Motor code number	9096000301



Curvas características / Performance curves (17/05/2011)



Soler&Palau
Ventilation Group

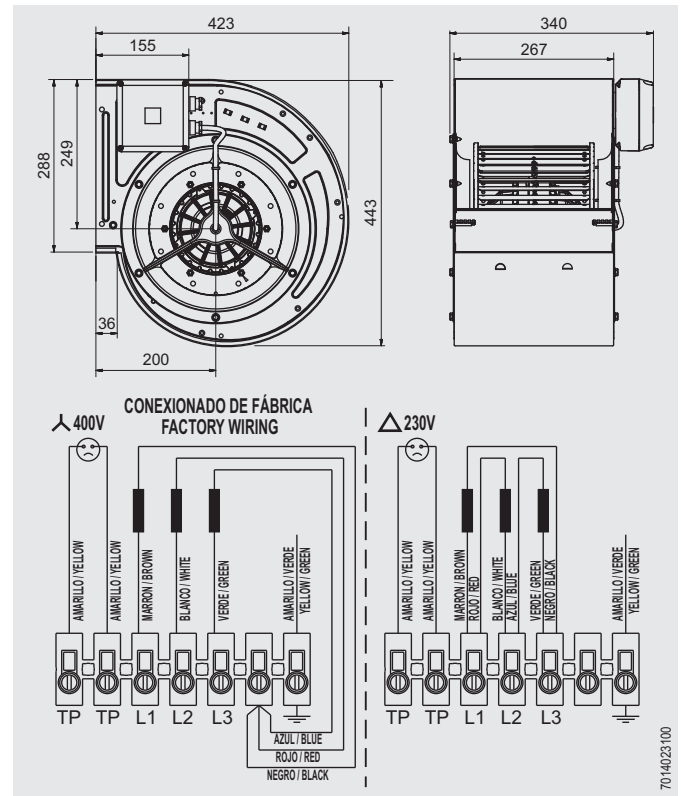
CBM 10/8 6PT RE VR 350W IP55



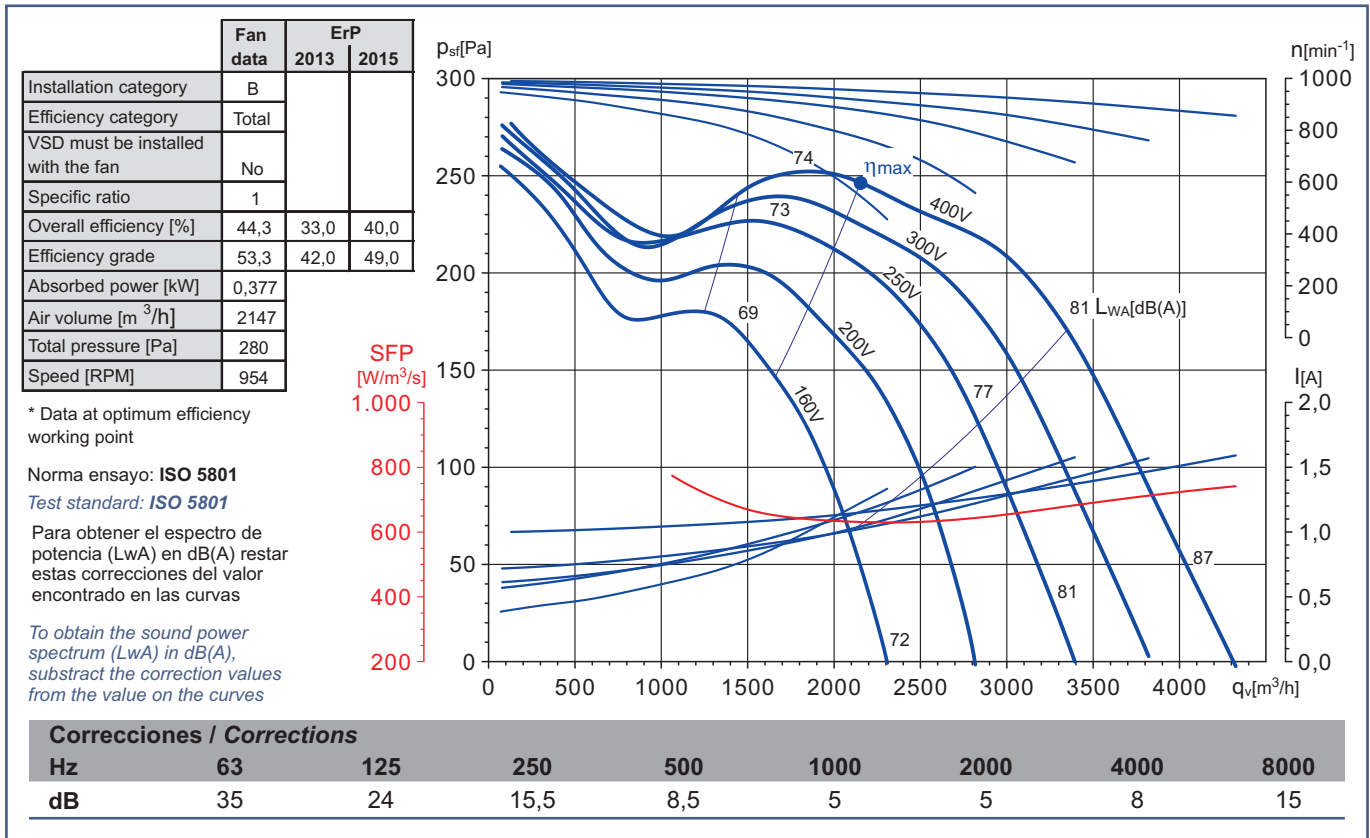
Dimensiones y conexiones Dimensions and wiring

Características Characteristics

Tensión Voltage	3 ~ 230/400V 50Hz 3 ~ 254/440V 60Hz
Tipo motor Motor type	1V 1S IP55 cl.F
Velocidad Speed	6 polos 6 poles
Potencia motor Motor power	350 W
Intensidad absorbida máxima Maximum absorbed current	1,6 A
Condensador Capacitor	
Temperatura del aire Air temperature	-20°C < T < +40°C
Peso Weight	14,9 kg
Código ventilador Fan code number	5128954800 ----- (MP)
Código motor Motor code number	9096000304



Curvas características / Performance curves (23/06/2011)



Soler&Palau
Ventilation Group

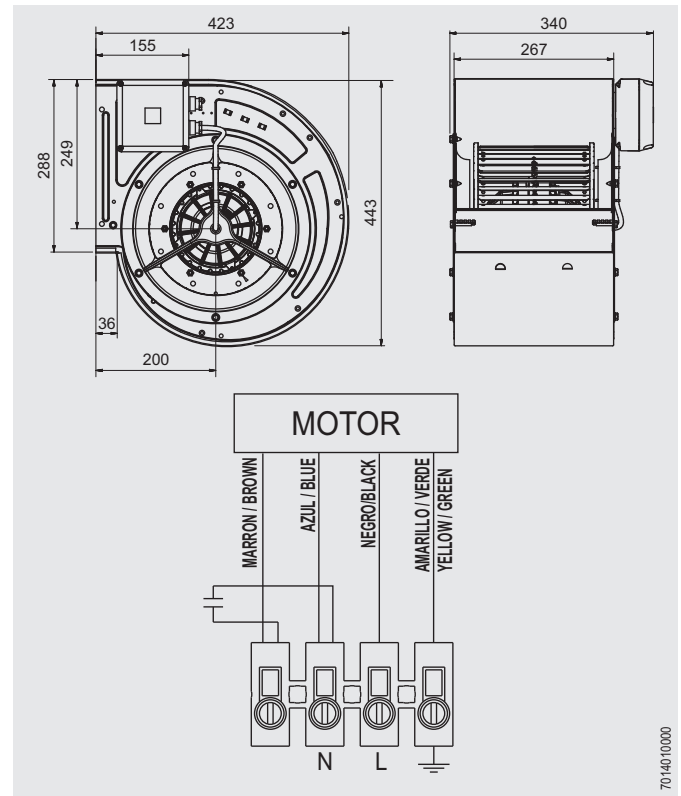
CBM 10/8 6P RE VR 515W IP55



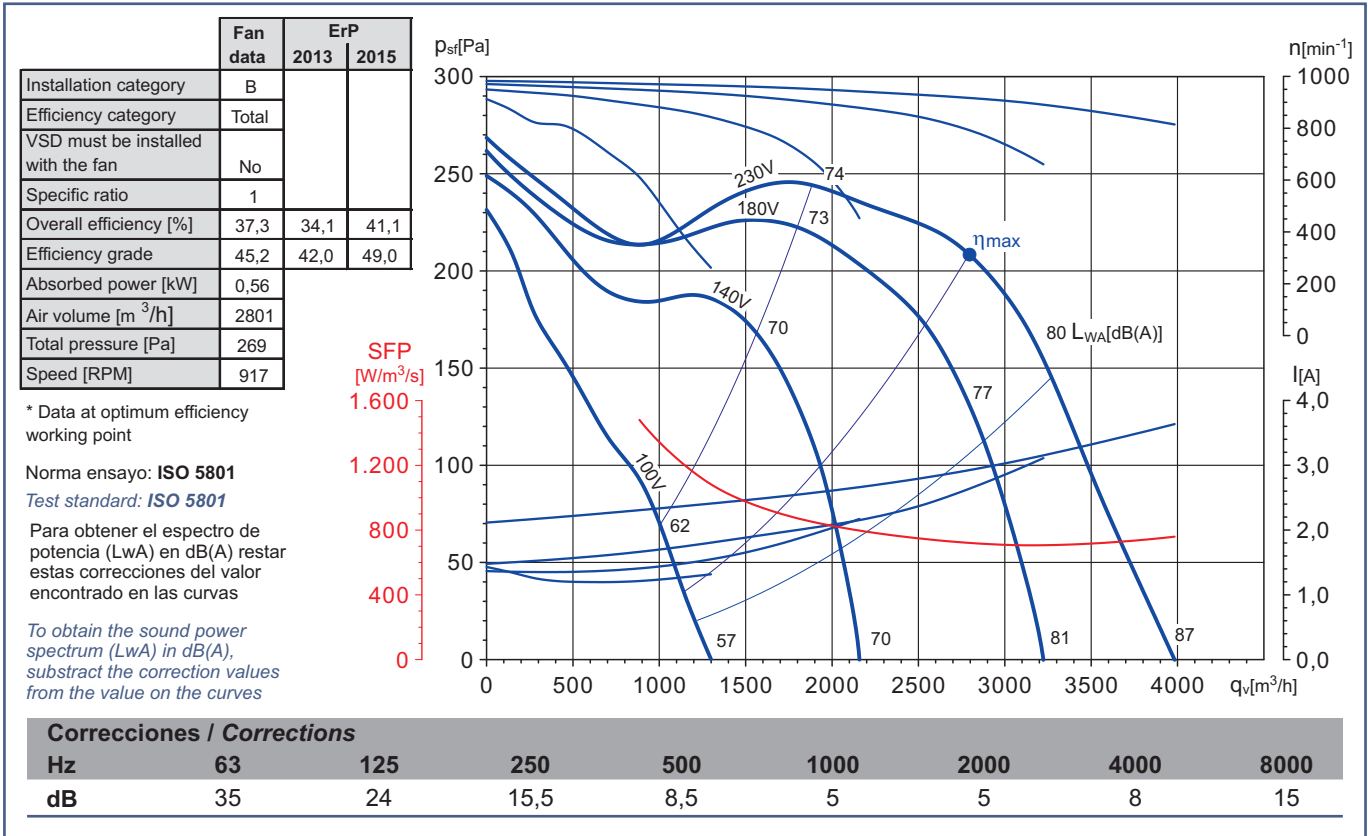
Dimensiones y conexiones Dimensions and wiring

Características Characteristics

Tensión Voltage	1 ~ 230V 50Hz
Tipo motor Motor type	1V 1S IP55 cl.F
Velocidad Speed	6 polos 6 poles
Potencia motor Motor power	515 W
Intensidad absorbida máxima Maximum absorbed current	3,6 A
Condensador Capacitor	18 µF/450V
Temperatura del aire Air temperature	-20°C < T < +40°C
Peso Weight	19,5 kg
Código ventilador Fan code number	5128963900 ----- (MP)
Código motor Motor code number	9096000405



Curvas características / Performance curves (12/04/2012)



Soler&Palau
Ventilation Group

CBM 10/8 4P RE VR

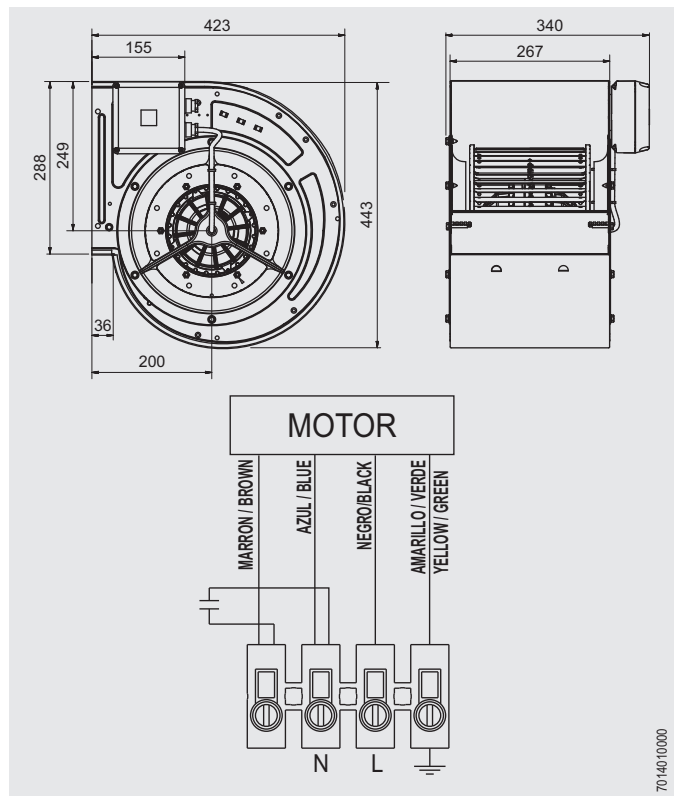
550 W IP55



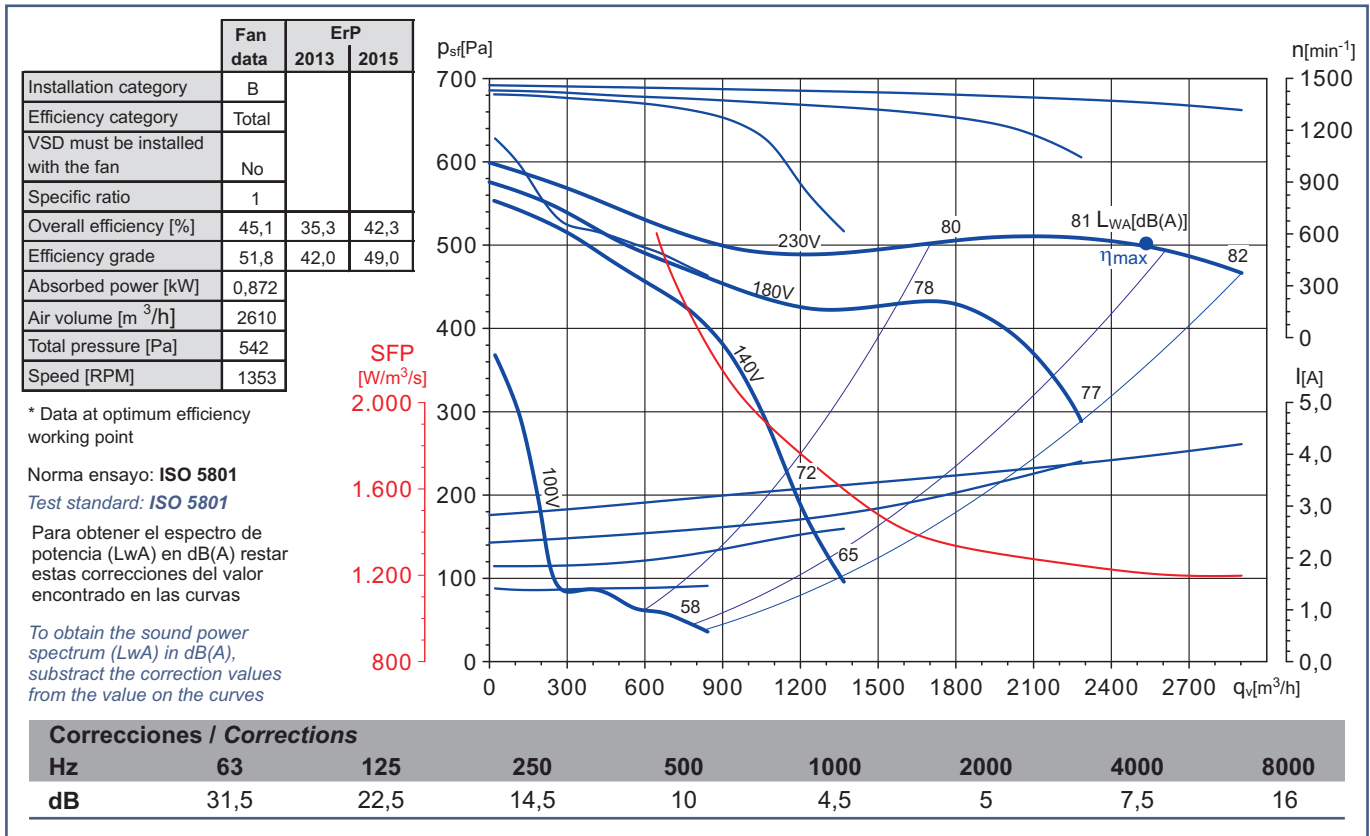
Dimensiones y conexiones
Dimensions and wiring

Características Characteristics

Tensión Voltage	1 ~ 230V 50Hz
Tipo motor Motor type	1V 1S IP55 cl.F
Velocidad Speed	4 polos 4 poles
Potencia motor Motor power	550 W
Intensidad absorbida máxima Maximum absorbed current	4,2 A
Condensador Capacitor	20 µF/450V
Temperatura del aire Air temperature	-20°C < T < +40°C
Peso Weight	18,6 kg
Código ventilador Fan code number	5128953800 ----- (MP)
Código motor Motor code number	9096000107



Curvas características / Performance curves (12/05/2011)



Soler&Palau
Ventilation Group

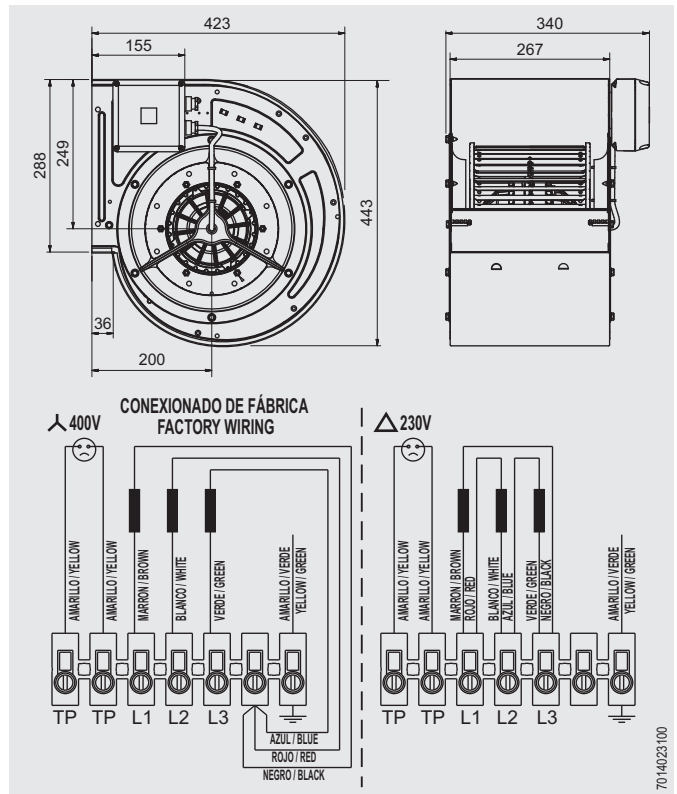
CBM-10/8 4PT RE VR 550W IP55



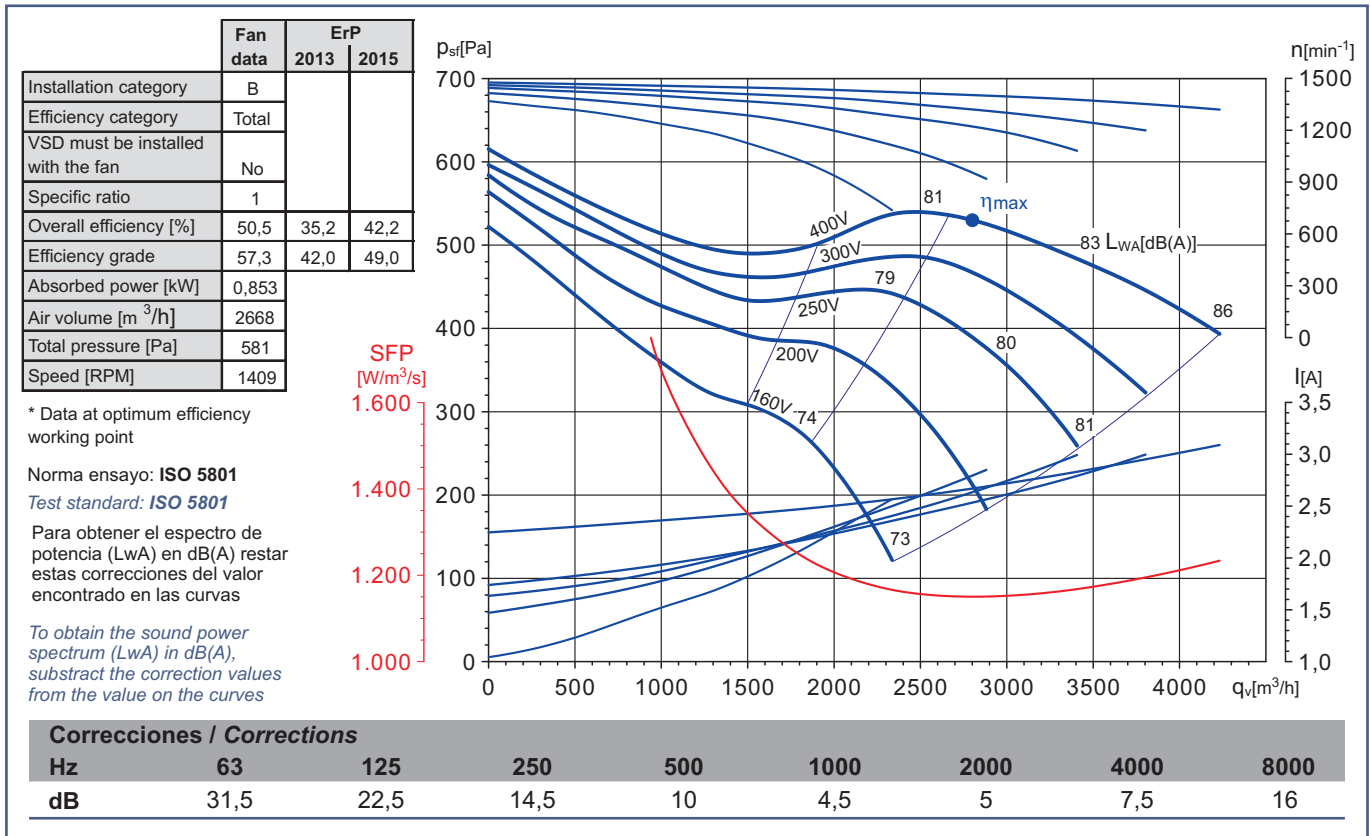
Dimensiones y conexiones Dimensions and wiring

Características Characteristics

Tensión Voltage	3 ~ 230/400V 50Hz 3 ~ 254/440V 60Hz
Tipo motor Motor type	1V 1S IP55 cl.F
Velocidad Speed	4 polos 4 poles
Potencia motor Motor power	550 W
Intensidad absorbida máxima Maximum absorbed current	3,1 A
Condensador Capacitor	
Temperatura del aire Air temperature	-20°C < T < +40°C
Peso Weight	18,9 kg
Código ventilador Fan code number	5128956700 ----- (MP)
Código motor Motor code number	9096000002



Curvas características / Performance curves (24/10/2011)



Soler&Palau
Ventilation Group

CBM 10/8 RE 4P VR

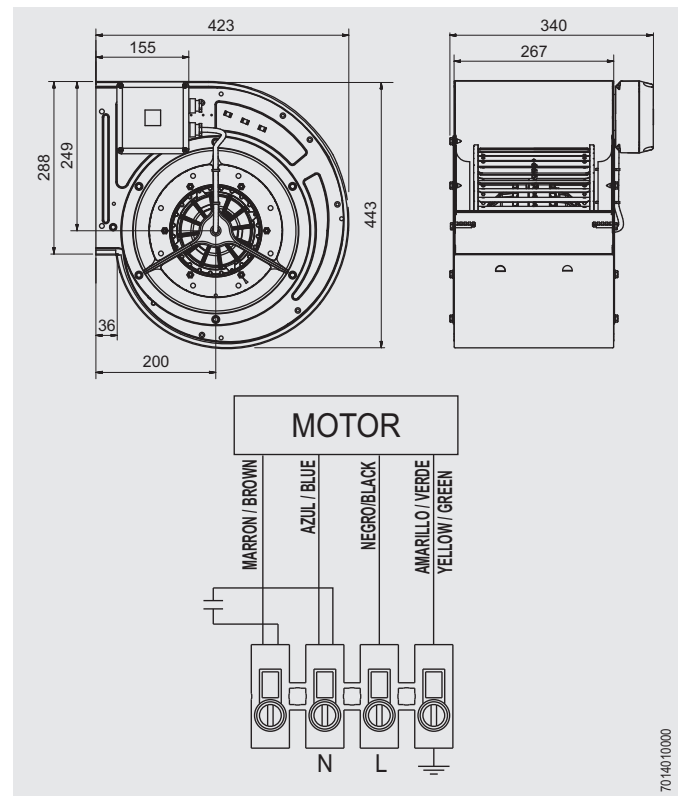
600 W IP55



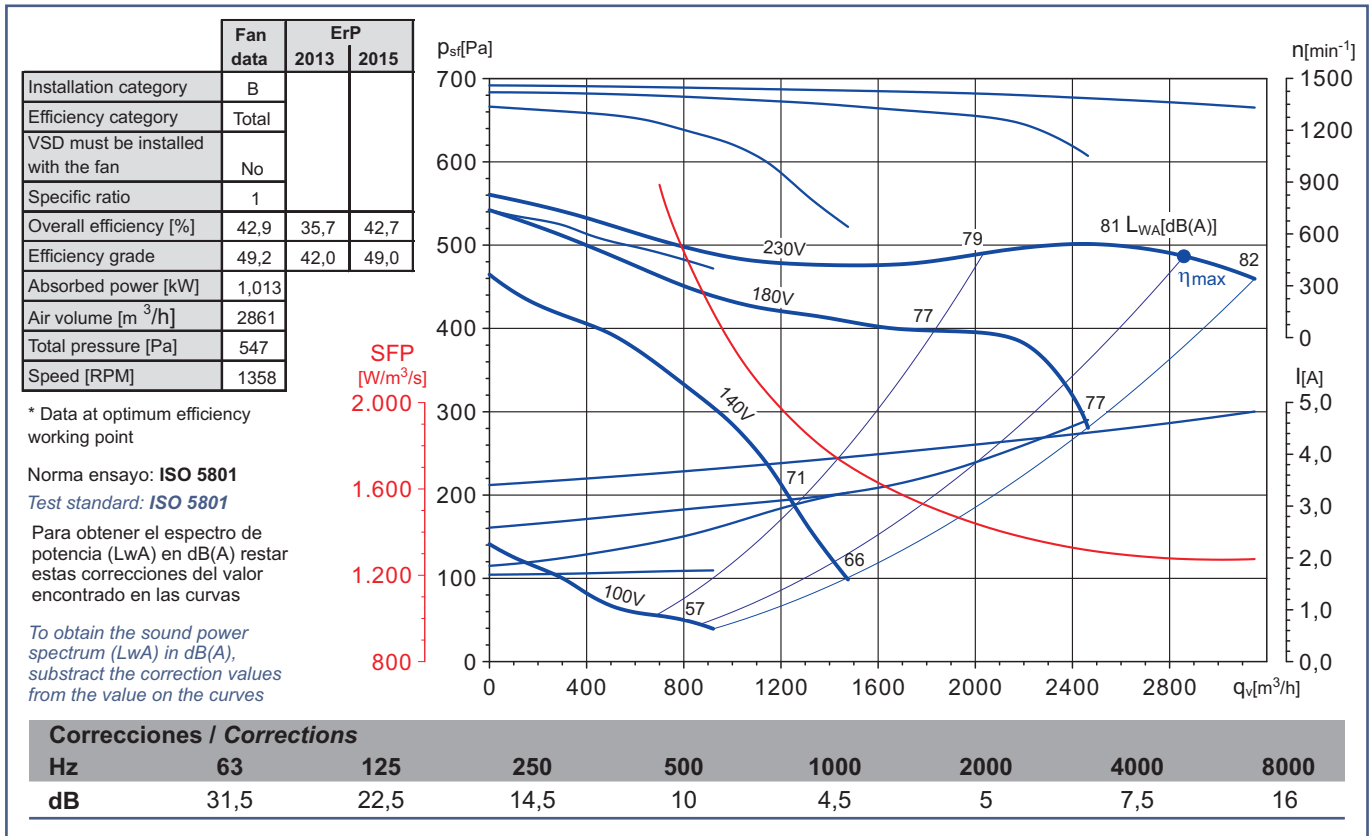
Dimensiones y conexiones Dimensions and wiring

Características Characteristics

Tensión <i>Voltage</i>	1 ~ 230V 50Hz
Tipo motor <i>Motor type</i>	1V 1S IP55 cl.F
Velocidad <i>Speed</i>	4 polos 4 poles
Potencia motor <i>Motor power</i>	600 W
Intensidad absorbida máxima <i>Maximum absorbed current</i>	4,8 A
Condensador <i>Capacitor</i>	20 µF/450V
Temperatura del aire <i>Air temperature</i>	-20°C < T < +40°C
Peso <i>Weight</i>	20,8 kg
Código ventilador <i>Fan code number</i>	5128953900 ----- (MP)
Código motor <i>Motor code number</i>	9096000105



Curvas características / Performance curves (19/04/2011)



Soler&Palau
Ventilation Group

CBM 10/10 6P RE VR

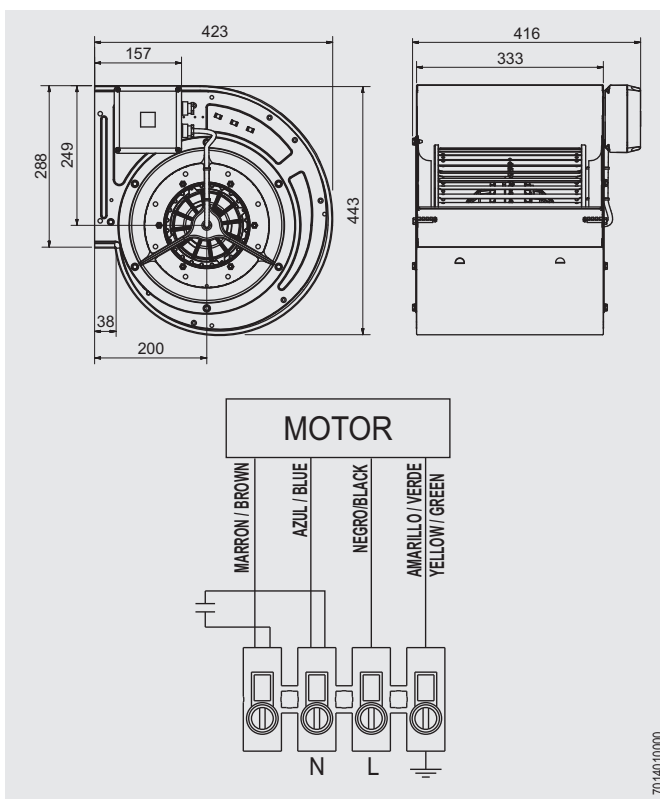
245 W IP55



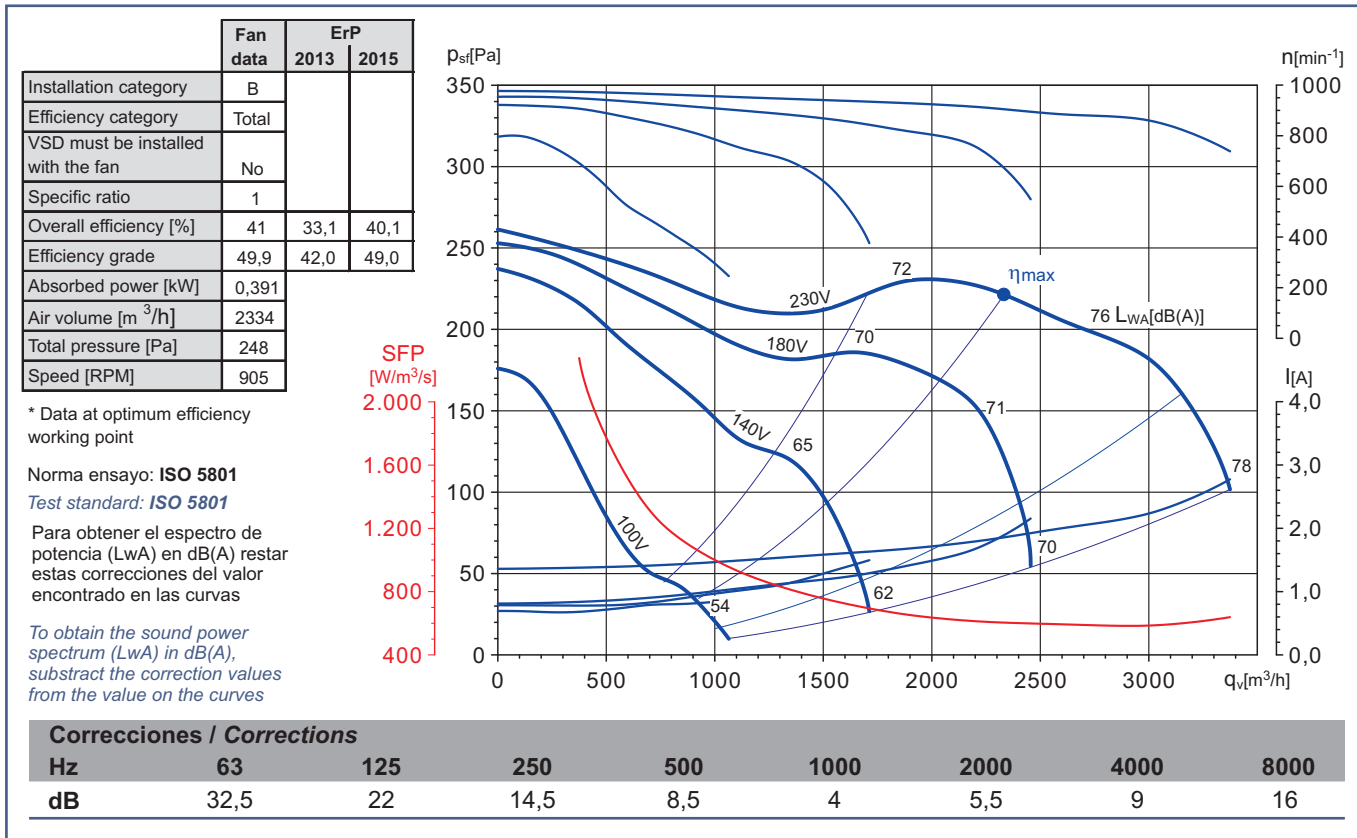
Dimensiones y conexiones Dimensions and wiring

Características Characteristics

Tensión Voltage	1 ~ 230V 50Hz
Tipo motor Motor type	1V IP55 cl.F 1S
Velocidad Speed	6 polos 6 poles
Potencia motor Motor power	245 W
Intensidad absorbida máxima Maximum absorbed current	2,8 A
Condensador Capacitor	9 µF/450V
Temperatura del aire Air temperature	-20°C < T < +40°C
Peso Weight	16,0 kg
Código ventilador Fan code number	5128962100 ----- (MP)
Código motor Motor code number	9096000401



Curvas características / Performance curves (03/05/2011)



Soler&Palau
Ventilation Group

CBM 10/10 6PT RE VR

245 W IP55



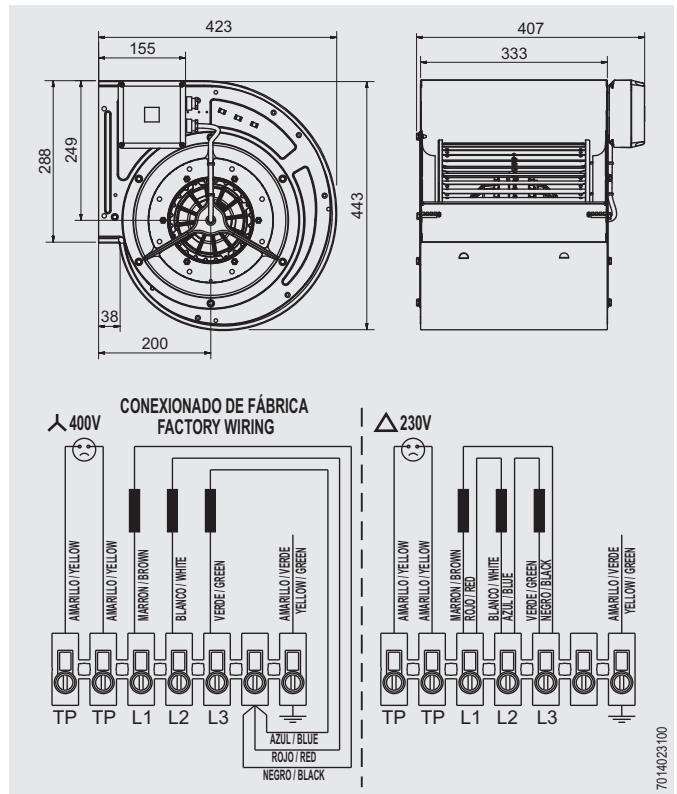
Dimensiones y conexiones

Dimensions and wiring

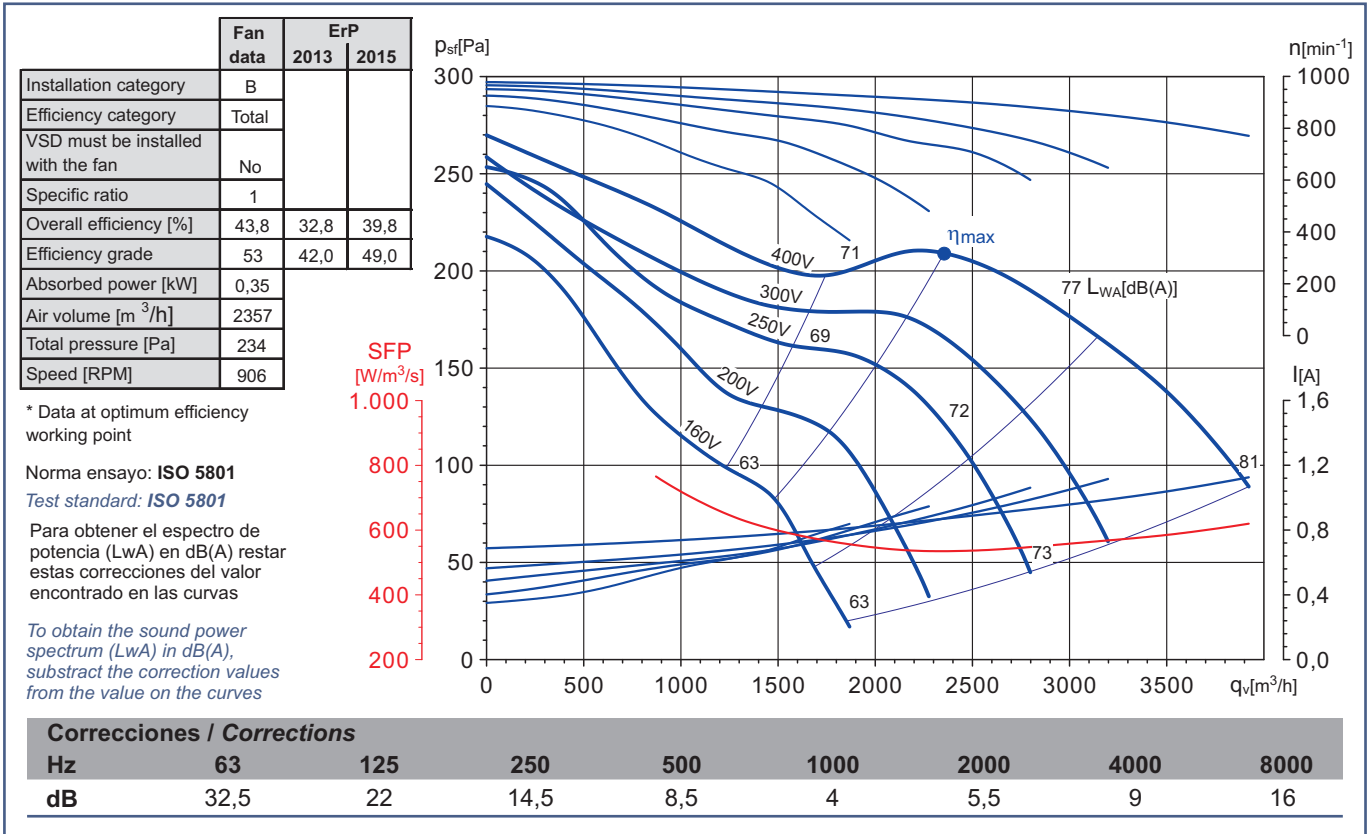
Características

Characteristics

Tensión <i>Voltage</i>	3 ~ 230/400V 50Hz 3 ~ 254/440V 60Hz
Tipo motor <i>Motor type</i>	1V 1S IP55 cl.F
Velocidad <i>Speed</i>	6 polos <i>6 poles</i>
Potencia motor <i>Motor power</i>	245 W
Intensidad absorbida máxima <i>Maximum absorbed current</i>	1,1 A
Condensador <i>Capacitor</i>	
Temperatura del aire <i>Air temperature</i>	-20°C < T < +40°C
Peso <i>Weight</i>	16,0 kg
Código ventilador <i>Fan code number</i>	5128954000 ----- (MP)
Código motor <i>Motor code number</i>	9096000300



Curvas características / Performance curves (03/05/2011)



Soler&Palau
Ventilation Group

CBM-10/10 6PT RE VR

350 W IP55



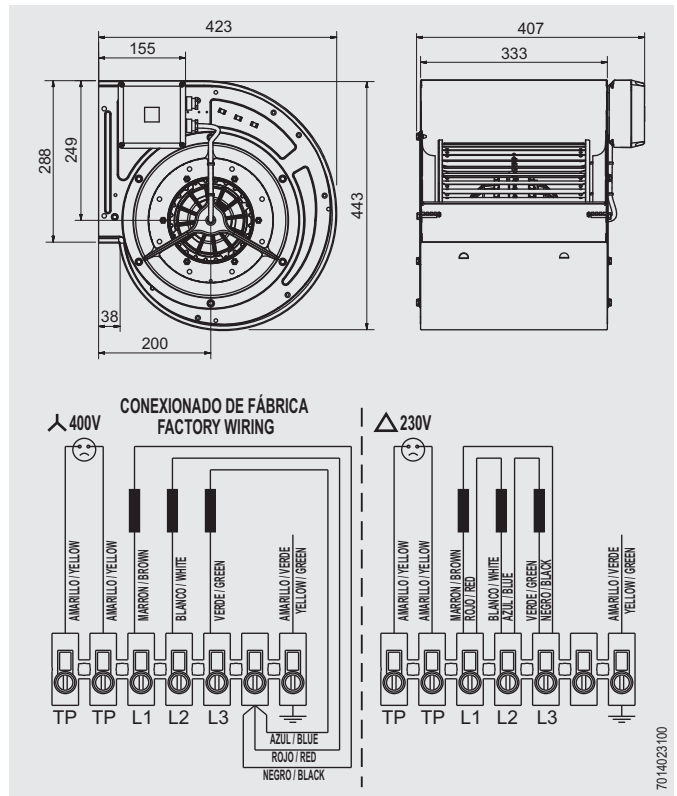
Dimensiones y conexiones

Dimensions and wiring

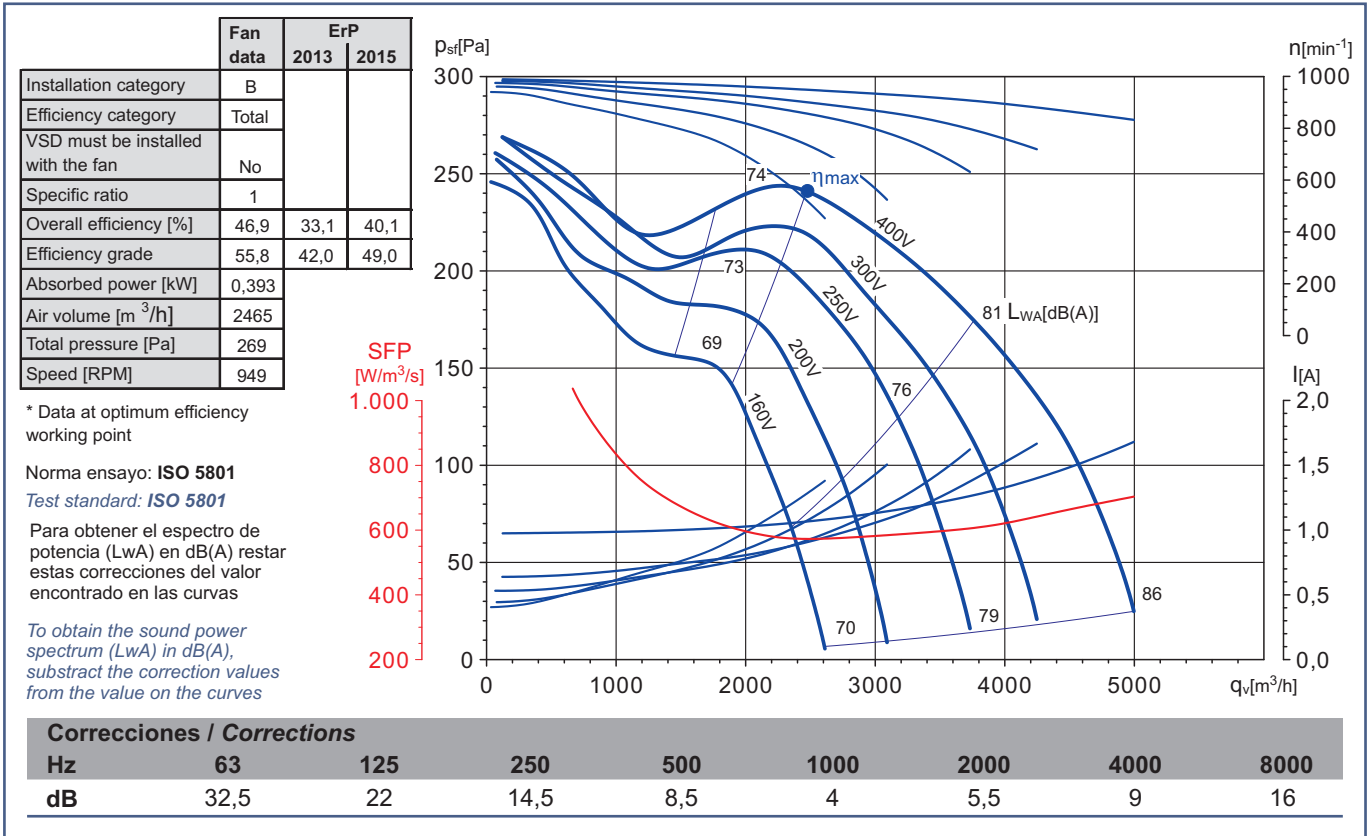
Características

Characteristics

Tensión <i>Voltage</i>	3 ~ 230/400V 50Hz 3 ~ 254/440V 60Hz
Tipo motor <i>Motor type</i>	1V 1S IP55 cl.F
Velocidad <i>Speed</i>	6 polos <i>6 poles</i>
Potencia motor <i>Motor power</i>	350 W
Intensidad absorbida máxima <i>Maximum absorbed current</i>	1,7 A
Condensador <i>Capacitor</i>	
Temperatura del aire <i>Air temperature</i>	-20°C < T < +40°C
Peso <i>Weight</i>	20,0 kg
Código ventilador <i>Fan code number</i>	5128954700 ----- (MP)
Código motor <i>Motor code number</i>	9096000303



Curvas características / Performance curves (29/06/2011)



Soler&Palau
Ventilation Group

CBM 10/10 6P RE VR

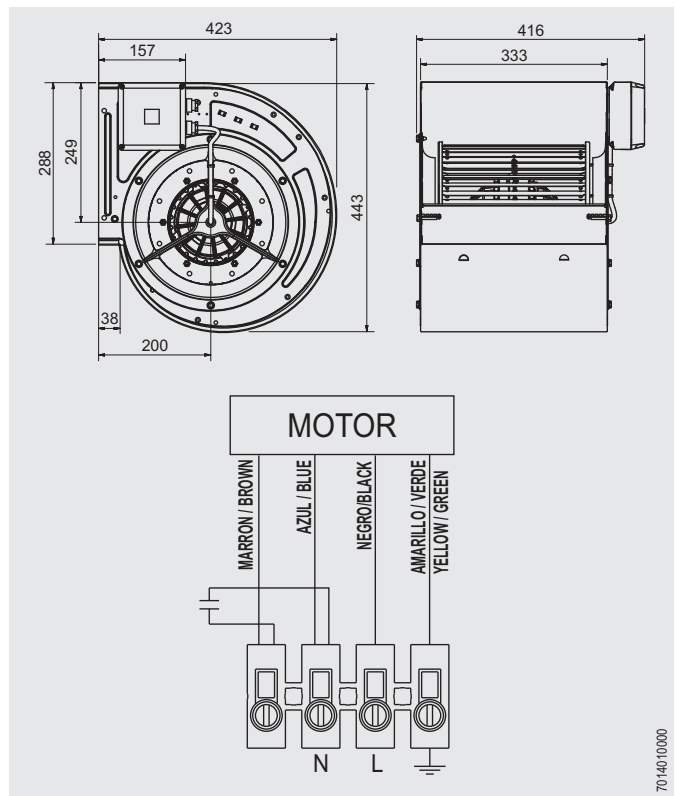
515 W IP55



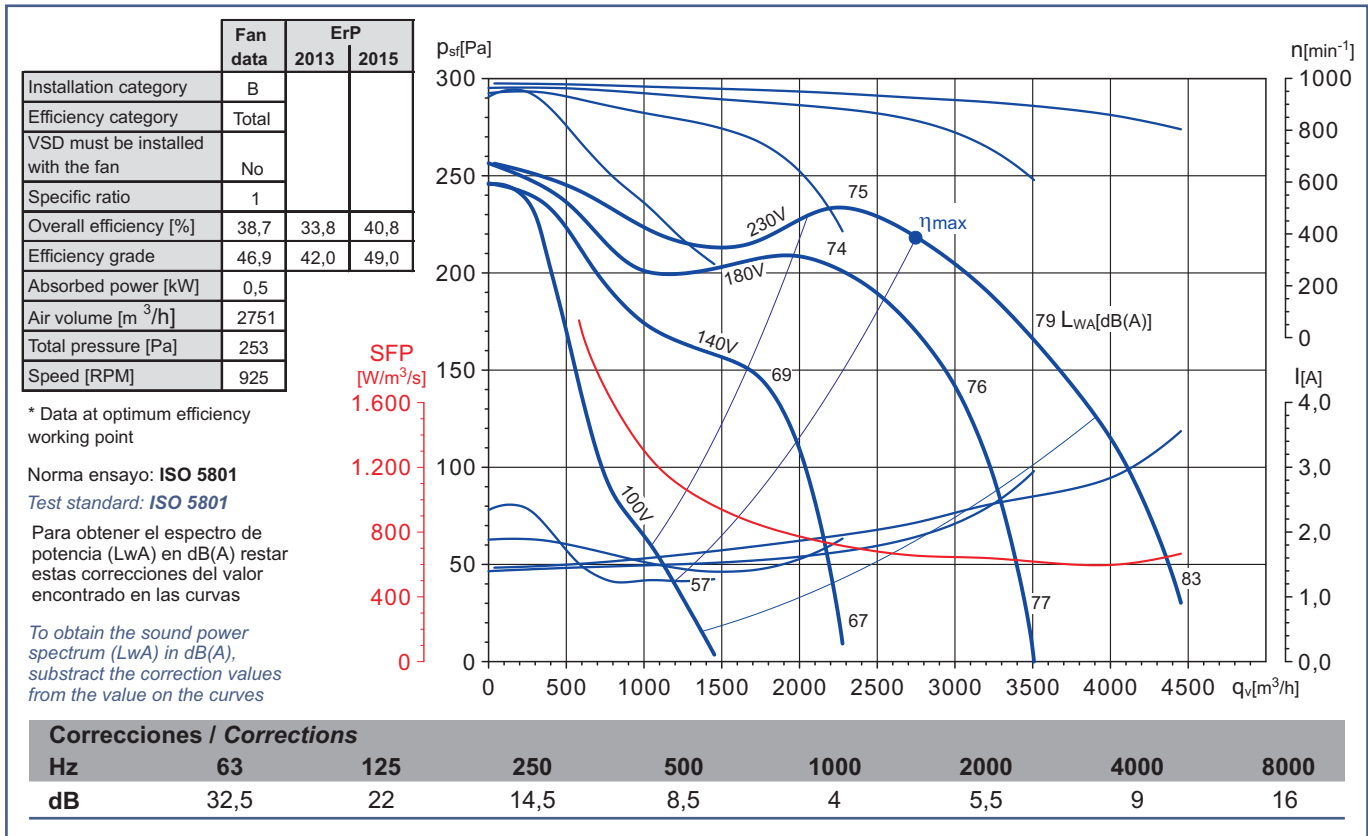
Dimensiones y conexiones
Dimensions and wiring

Características Characteristics

Tensión Voltage	1 ~ 230V 50Hz
Tipo motor Motor type	1V 1S IP55 cl.F
Velocidad Speed	6 polos 6 poles
Potencia motor Motor power	515 W
Intensidad absorbida máxima Maximum absorbed current	3,6 A
Condensador Capacitor	18 µF/450V
Temperatura del aire Air temperature	-20°C < T < +50°C
Peso Weight	17,5 kg
Código ventilador Fan code number	5128962200 ----- (MP)
Código motor Motor code number	9096000404



Curvas características / Performance curves (27/10/2011)



Soler&Palau
Ventilation Group

CBM 10/10 4P RE VR

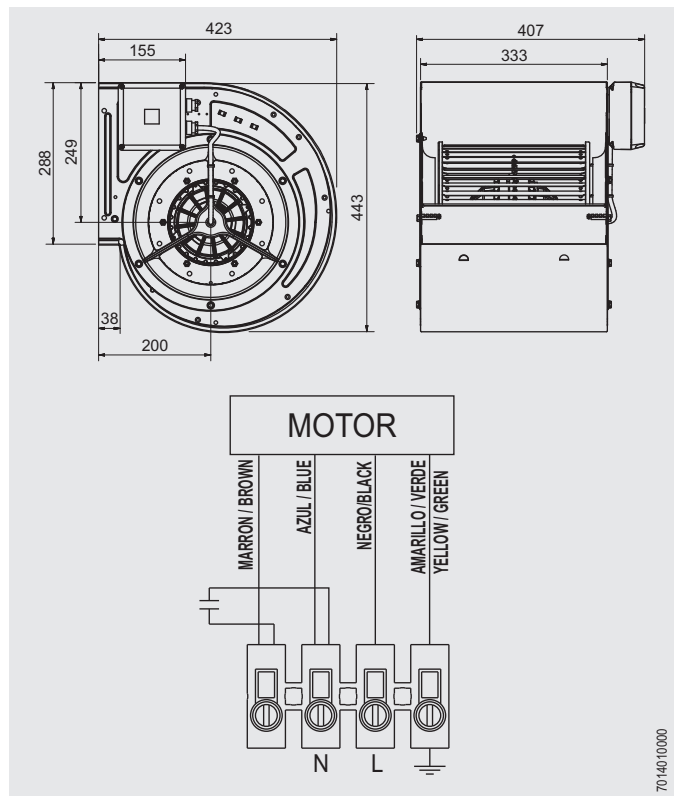
550 W IP55



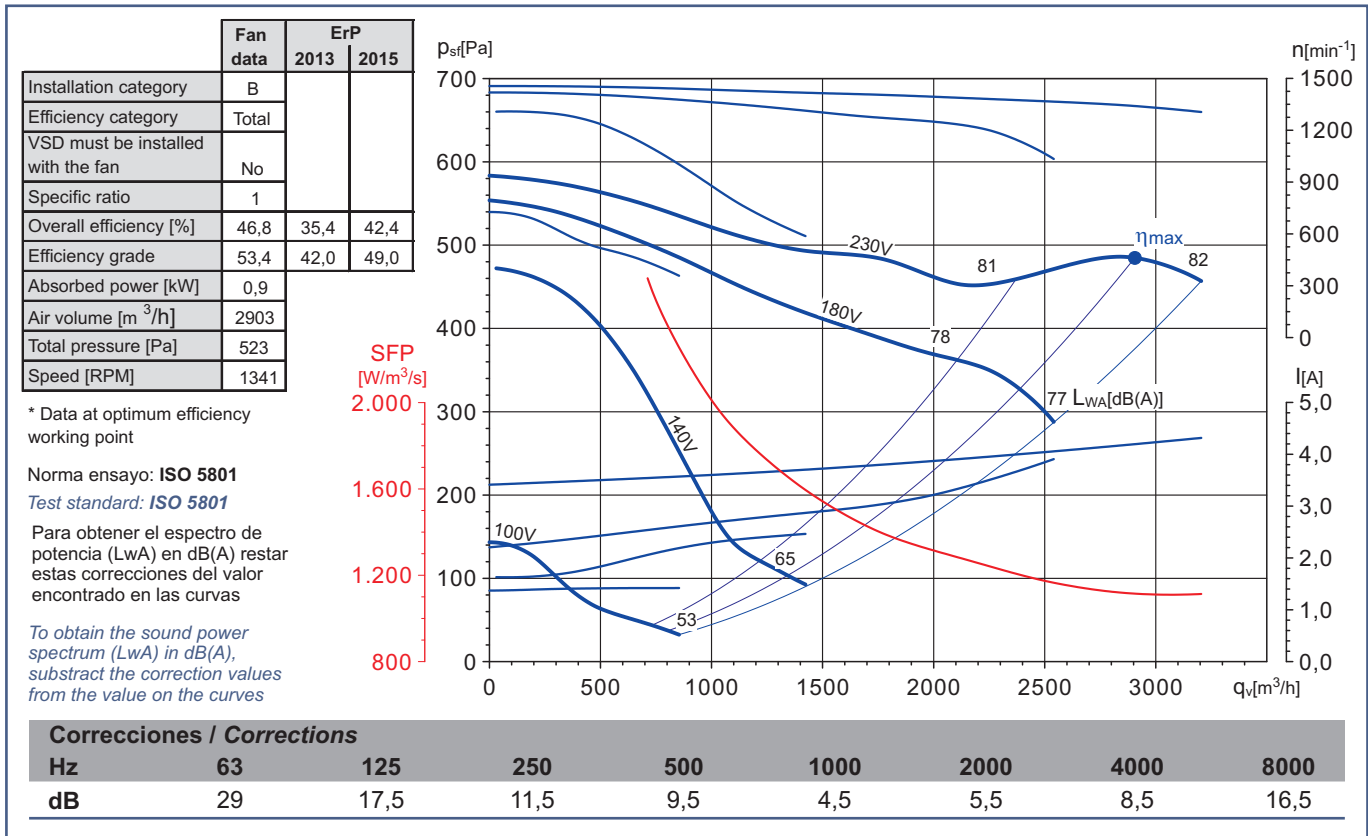
Dimensiones y conexiones Dimensions and wiring

Características Characteristics

Tensión Voltage	1 ~ 230V 50Hz
Tipo motor Motor type	1V 1S IP55 cl.F
Velocidad Speed	4 polos 4 poles
Potencia motor Motor power	550 W
Intensidad absorbida máxima Maximum absorbed current	4,3 A
Condensador Capacitor	20 µF/450V
Temperatura del aire Air temperature	-20°C < T < +40°C
Peso Weight	19,6 kg
Código ventilador Fan code number	5128954100 ----- (MP)
Código motor Motor code number	9096000102



Curvas características / Performance curves (14/04/2011)



Soler&Palau
Ventilation Group

CBM-10/10 4PT RE VR

550 W IP55



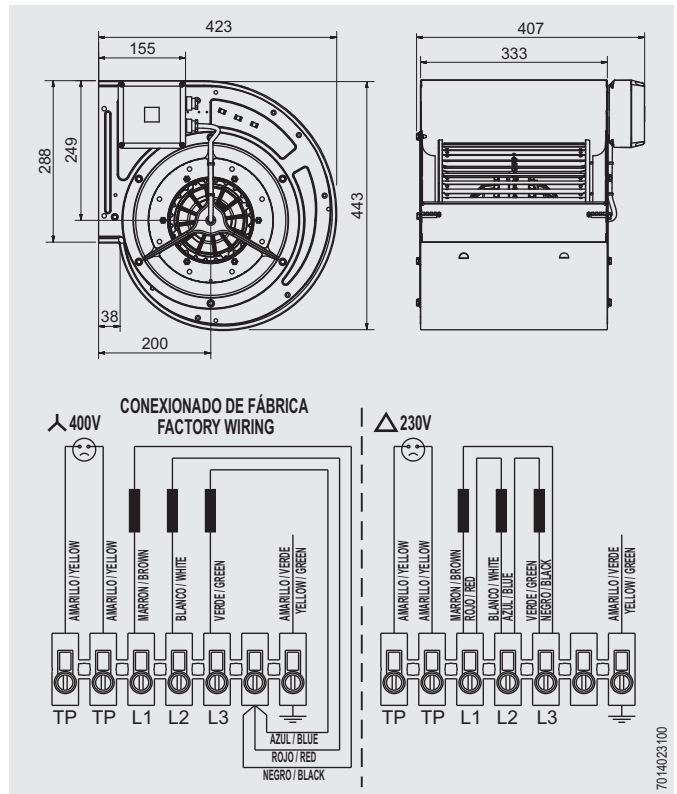
Dimensiones y conexiones

Dimensions and wiring

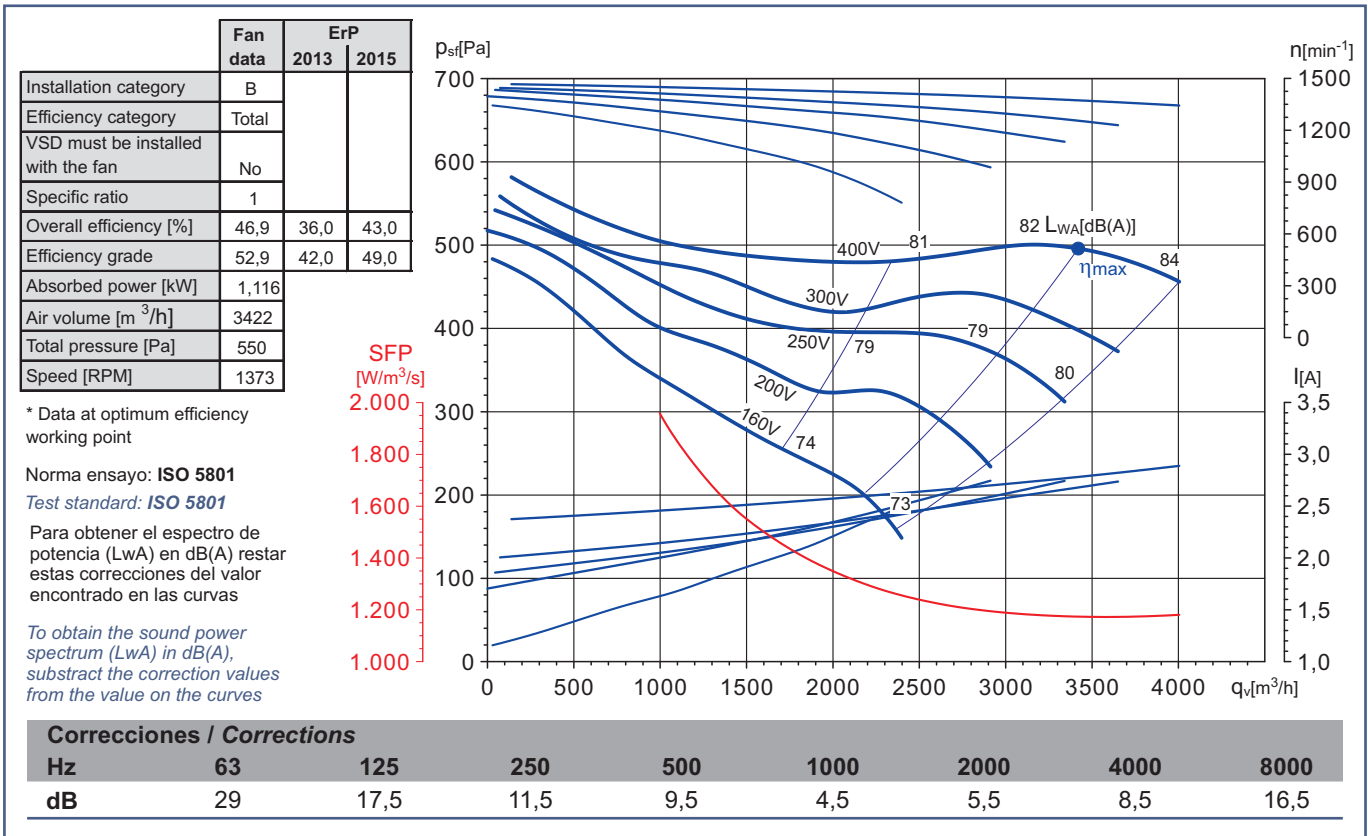
Características

Characteristics

Tensión <i>Voltage</i>	3 ~ 230/400V 50Hz 3 ~ 254/440V 60Hz
Tipo motor <i>Motor type</i>	1V 1S IP55 cl.F
Velocidad <i>Speed</i>	4 polos 4 poles
Potencia motor <i>Motor power</i>	550 W
Intensidad absorbida máxima <i>Maximum absorbed current</i>	2,9 A
Condensador <i>Capacitor</i>	
Temperatura del aire <i>Air temperature</i>	-20°C < T < +40°C
Peso <i>Weight</i>	20,0 kg
Código ventilador <i>Fan code number</i>	5128956600 ----- (MP)
Código motor <i>Motor code number</i>	9096000004



Curvas características / Performance curves (16/06/2011)



Soler&Palau
Ventilation Group

CBM 10/10 4P RE VR

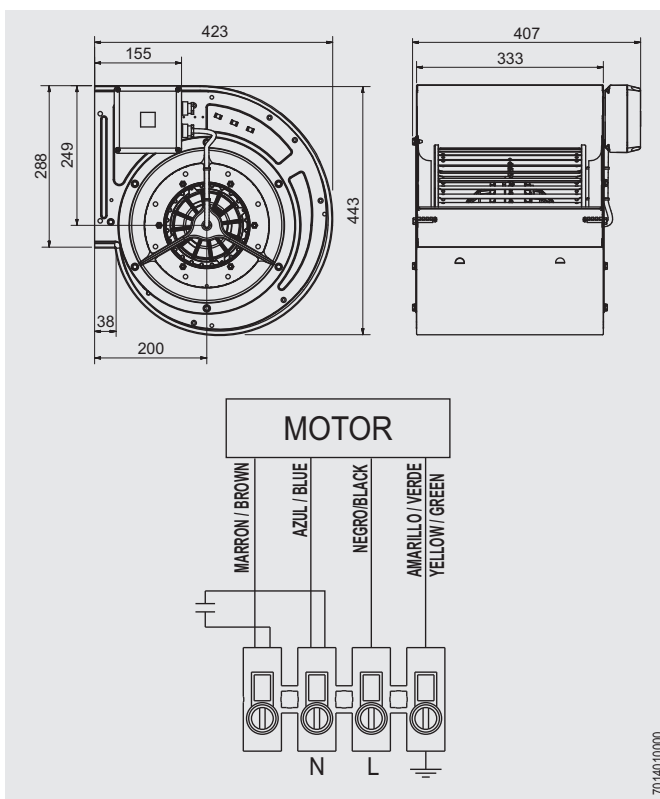
600 W IP55



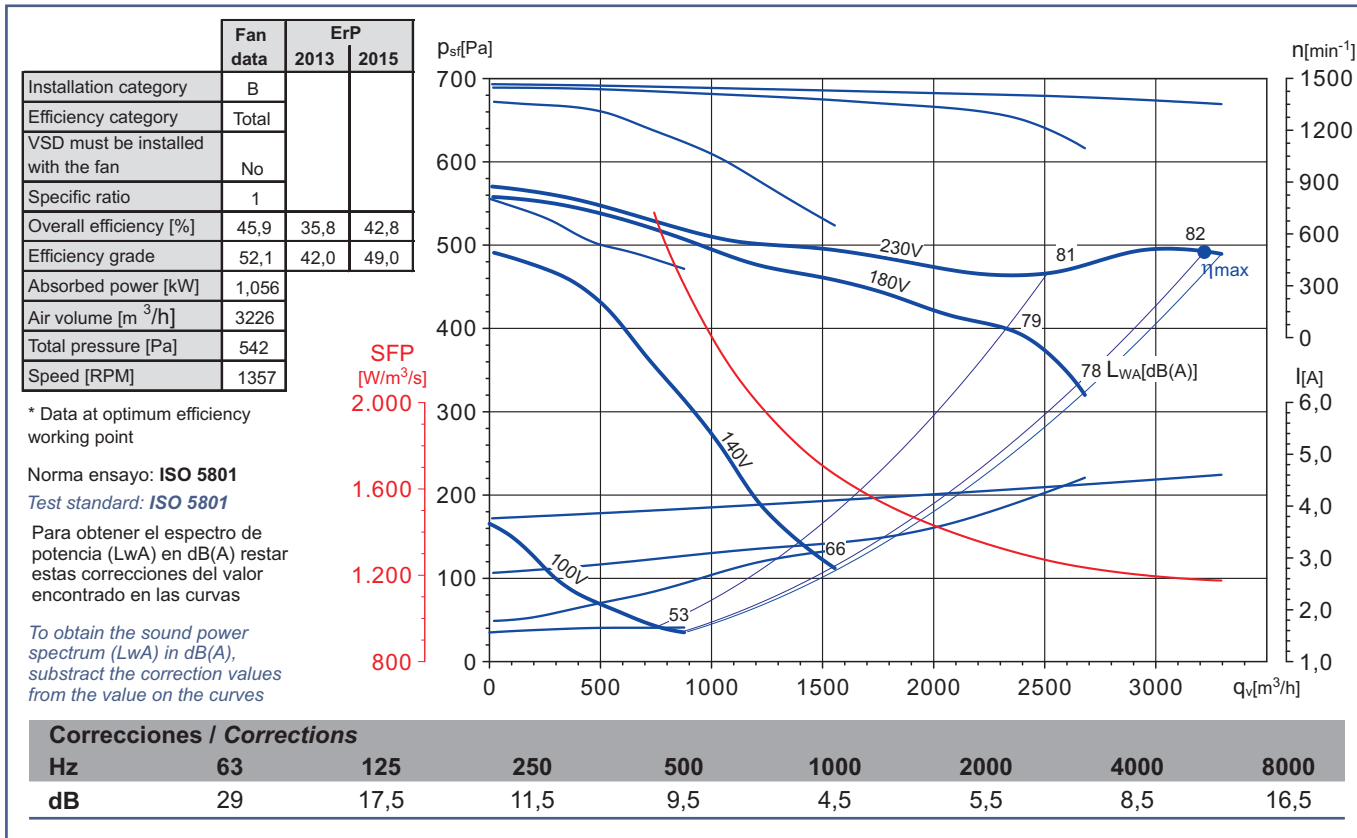
Dimensiones y conexiones
Dimensions and wiring

Características Characteristics

Tensión <i>Voltage</i>	1 ~ 230V 50Hz
Tipo motor <i>Motor type</i>	1V 1S IP55 cl.F
Velocidad <i>Speed</i>	4 polos 4 poles
Potencia motor <i>Motor power</i>	600 W
Intensidad absorbida máxima <i>Maximum absorbed current</i>	4,6 A
Condensador <i>Capacitor</i>	20 µF/450V
Temperatura del aire <i>Air temperature</i>	-20°C < T < +40°C
Peso <i>Weight</i>	20,8 kg
Código ventilador <i>Fan code number</i>	5128954200 ----- (MP)
Código motor <i>Motor code number</i>	9096000106



Curvas características / Performance curves (11/05/2011)



Soler&Palau
Ventilation Group

CBM-10/10 4PT RE VR

750 W IP55



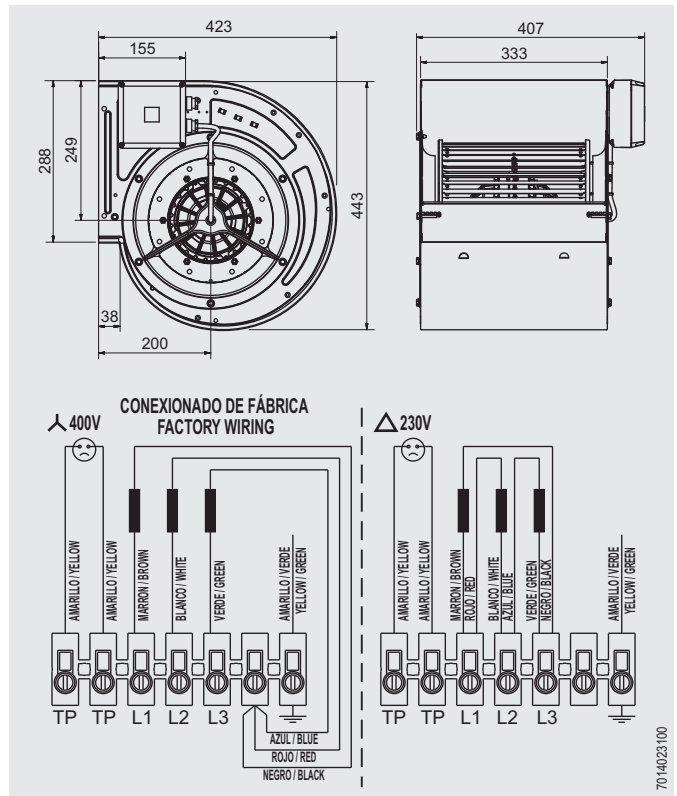
Dimensiones y conexiones

Dimensions and wiring

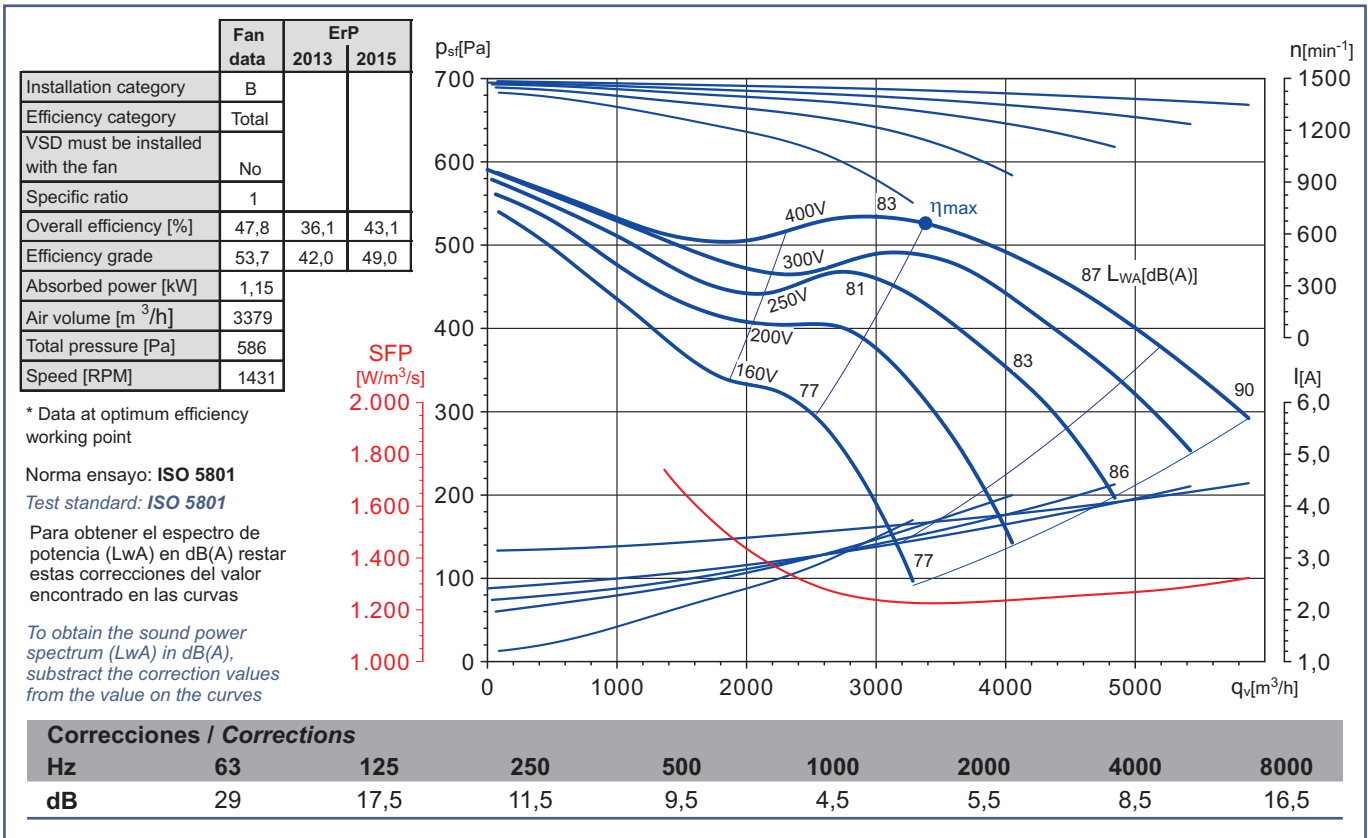
Características

Characteristics

Tensión <i>Voltage</i>	3 ~ 230/400V 50Hz 3 ~ 254/440V 60Hz
Tipo motor <i>Motor type</i>	1V 1S IP55 cl.F
Velocidad <i>Speed</i>	4 polos 4 poles
Potencia motor <i>Motor power</i>	750 W
Intensidad absorbida máxima <i>Maximum absorbed current</i>	4,4 A
Condensador <i>Capacitor</i>	
Temperatura del aire <i>Air temperature</i>	-20°C < T < +40°C
Peso <i>Weight</i>	20,0 kg
Código ventilador <i>Fan code number</i>	5128956000 ----- (MP)
Código motor <i>Motor code number</i>	9096000001



Curvas características / Performance curves (19/09/2011)



Soler&Palau
Ventilation Group

CBM 12/9 6P RE VR

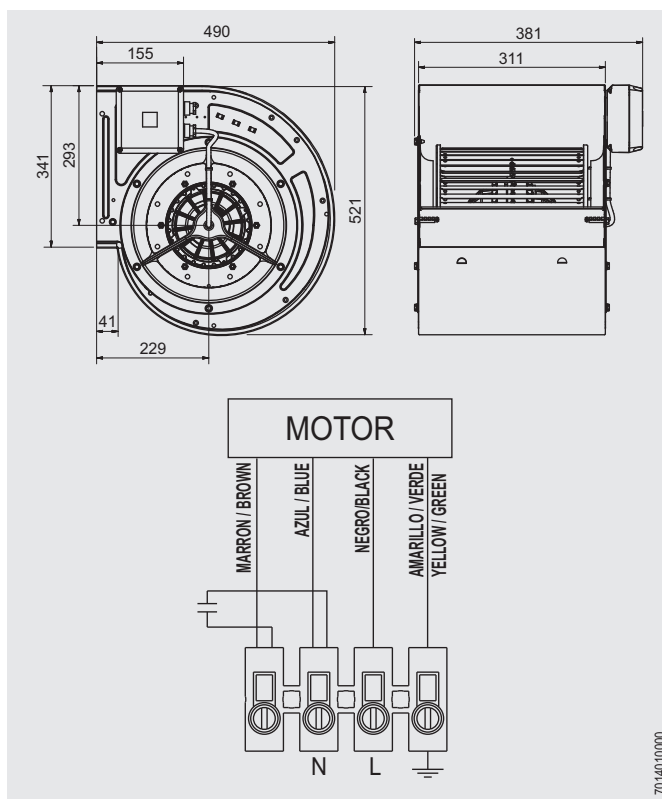
515 W IP55



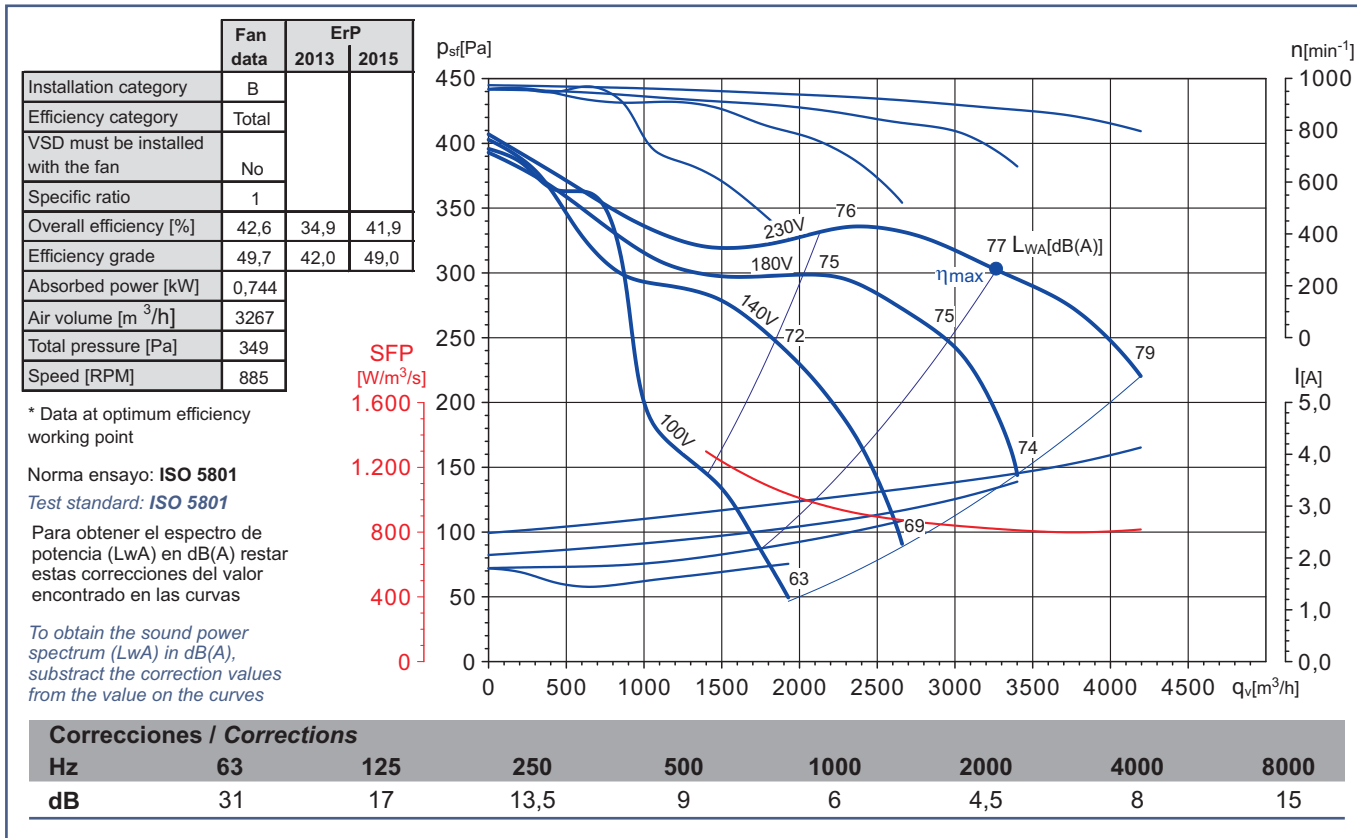
Dimensiones y conexiones
Dimensions and wiring

Características Characteristics

Tensión Voltage	1 ~ 230V 50Hz
Tipo motor Motor type	1V IP55 cl.F 1S
Velocidad Speed	6 polos 6 poles
Potencia motor Motor power	515 W
Intensidad absorbida máxima Maximum absorbed current	4,1 A
Condensador Capacitor	18 µF/450V
Temperatura del aire Air temperature	-20°C < T < +40°C
Peso Weight	21,5 kg
Código ventilador Fan code number	5128970400 ----- (MP)
Código motor Motor code number	9096000411



Curvas características / Performance curves (02/01/2013)



Soler&Palau
Ventilation Group

CBM 12/12 6P RE VR

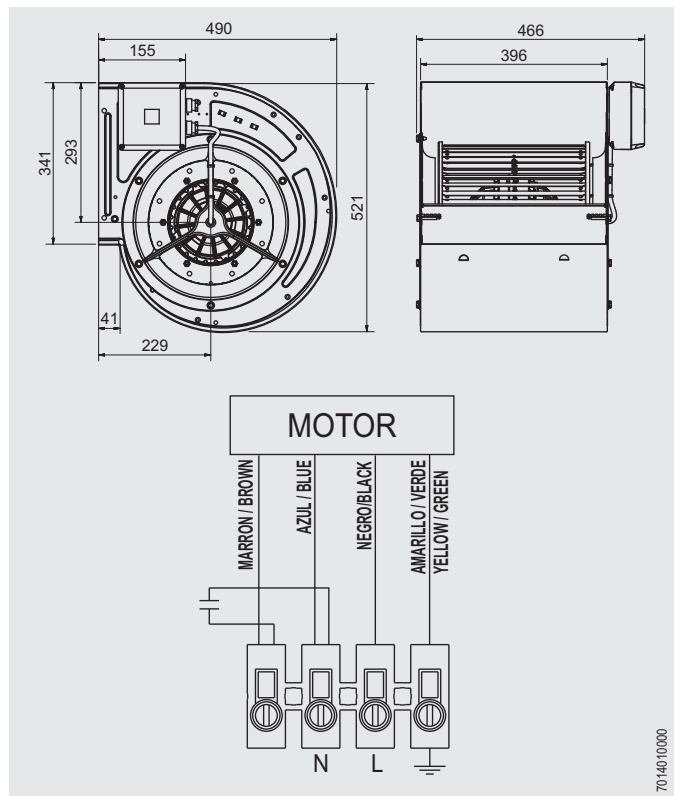
515 W IP55



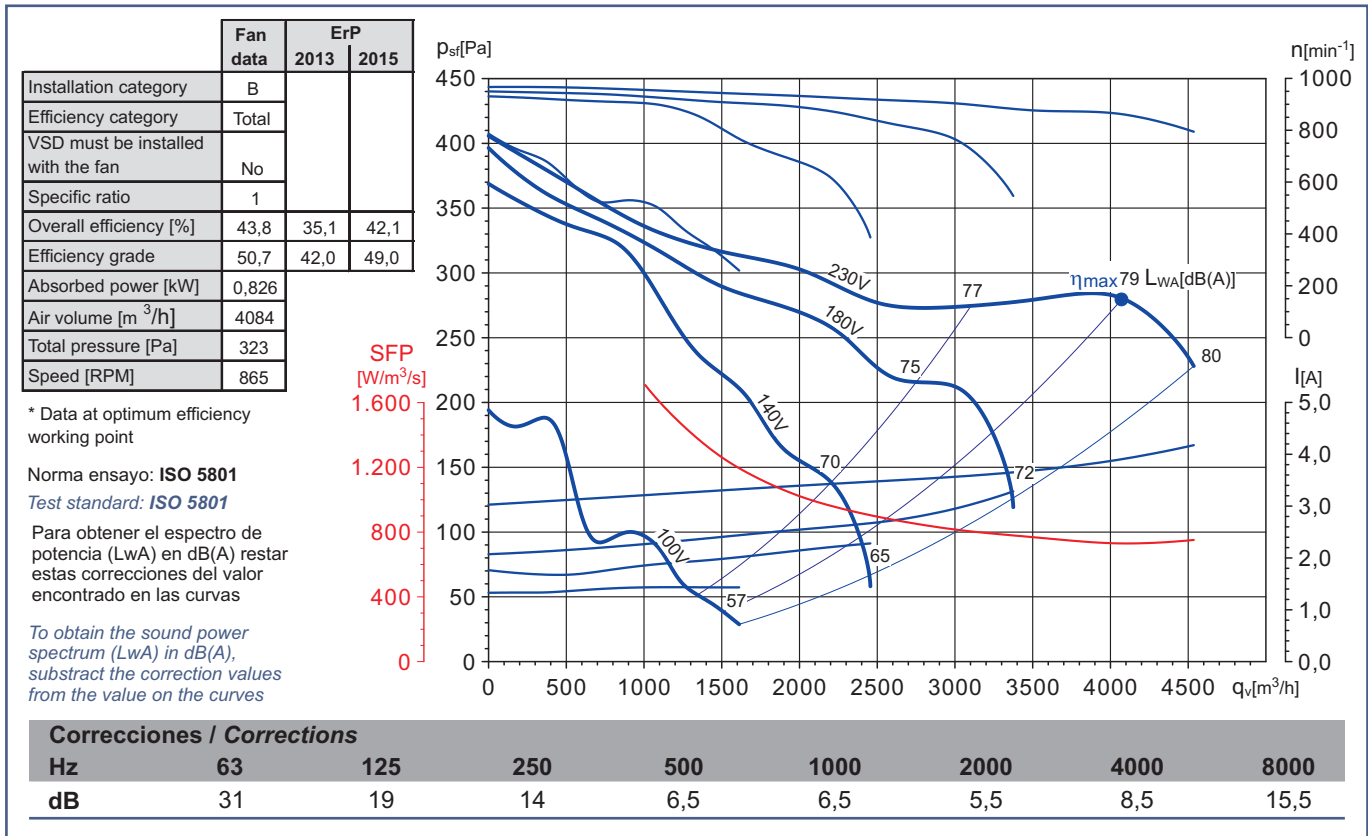
Dimensiones y conexiones Dimensions and wiring

Características Characteristics

Tensión Voltage	1 ~ 230V 50Hz
Tipo motor Motor type	1V IP55 cl.F 1S
Velocidad Speed	6 polos 6 poles
Potencia motor Motor power	515 W
Intensidad absorbida máxima Maximum absorbed current	4,2 A
Condensador Capacitor	18 µF/450V
Temperatura del aire Air temperature	-20°C < T < +40°C
Peso Weight	22 kg
Código ventilador Fan code number	5128970300 ----- (MP)
Código motor Motor code number	9096000410



Curvas características / Performance curves (02/01/2013)



Soler&Palau
Ventilation Group

CBM-12/12 6PT RE VR

550 W IP55



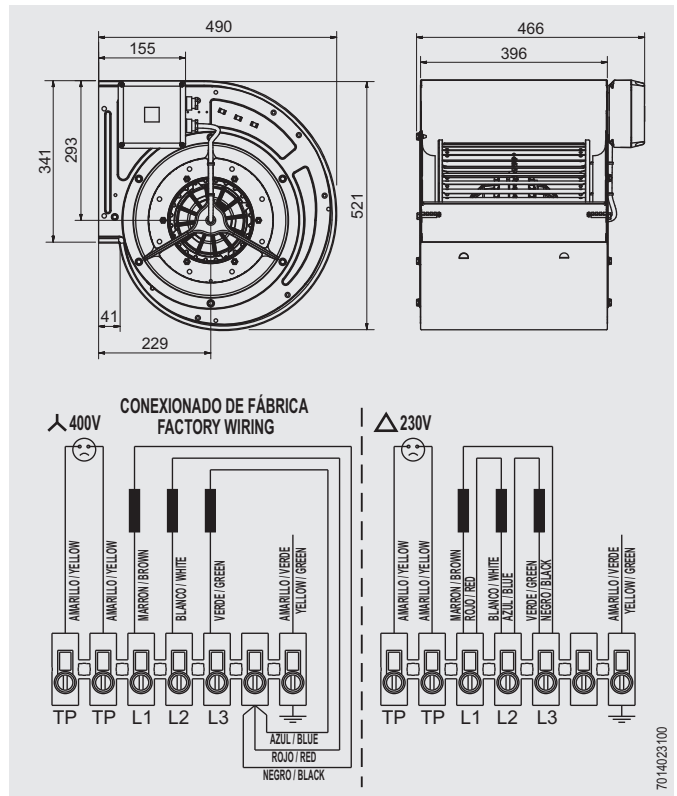
Dimensiones y conexiones

Dimensions and wiring

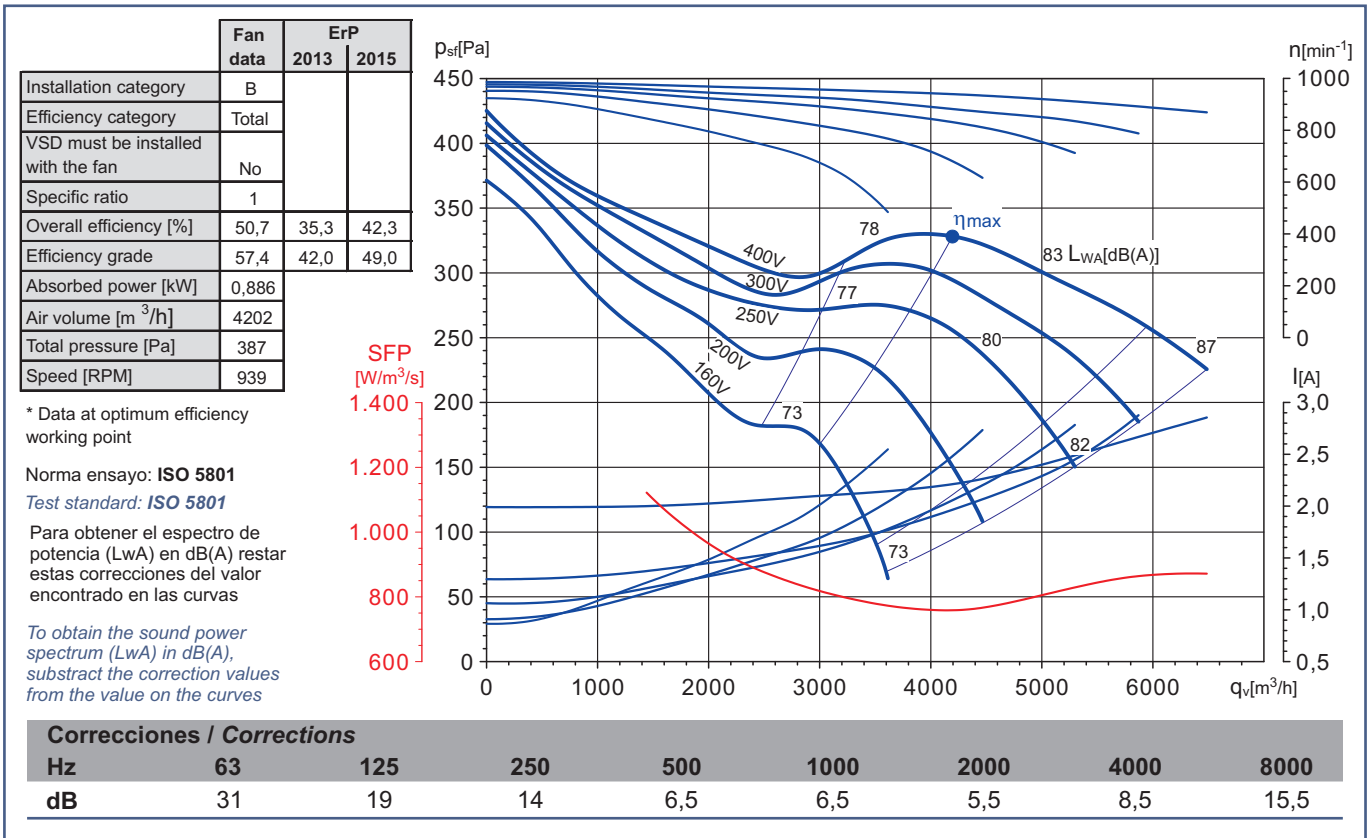
Características

Characteristics

Tensión <i>Voltage</i>	3 ~ 230/400V 50Hz 3 ~ 254/440V 60Hz
Tipo motor <i>Motor type</i>	1V 1S IP55 cl.F
Velocidad <i>Speed</i>	6 polos <i>6 poles</i>
Potencia motor <i>Motor power</i>	550 W
Intensidad absorbida máxima <i>Maximum absorbed current</i>	2,9 A
Condensador <i>Capacitor</i>	
Temperatura del aire <i>Air temperature</i>	-20°C < T < +40°C
Peso <i>Weight</i>	22,0 kg
Código ventilador <i>Fan code number</i>	5128957500 ----- (MP)
Código motor <i>Motor code number</i>	9096000305



Curvas características / Performance curves (07/10/2011)



Soler&Palau
Ventilation Group

CBM-12/12 6PT RE VR

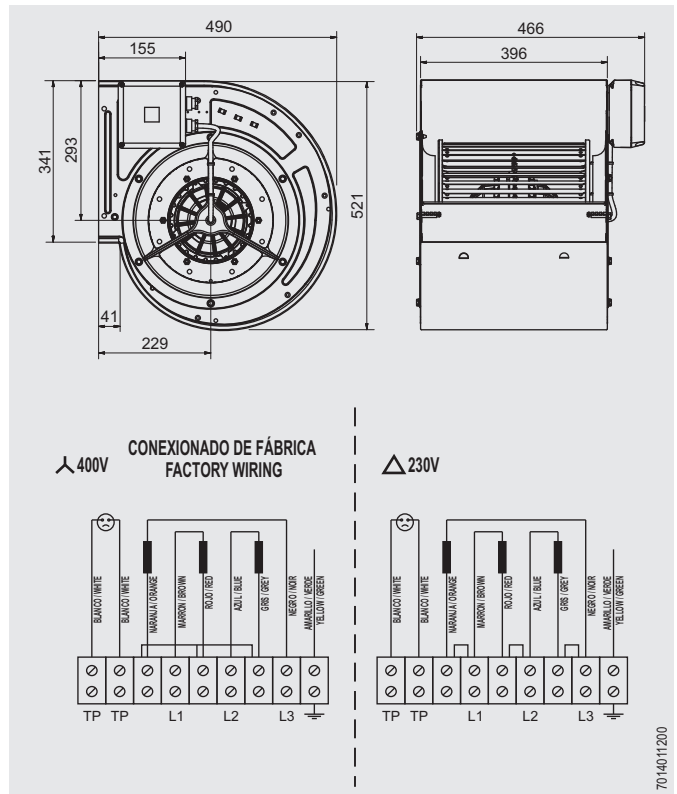
1100 W IP54



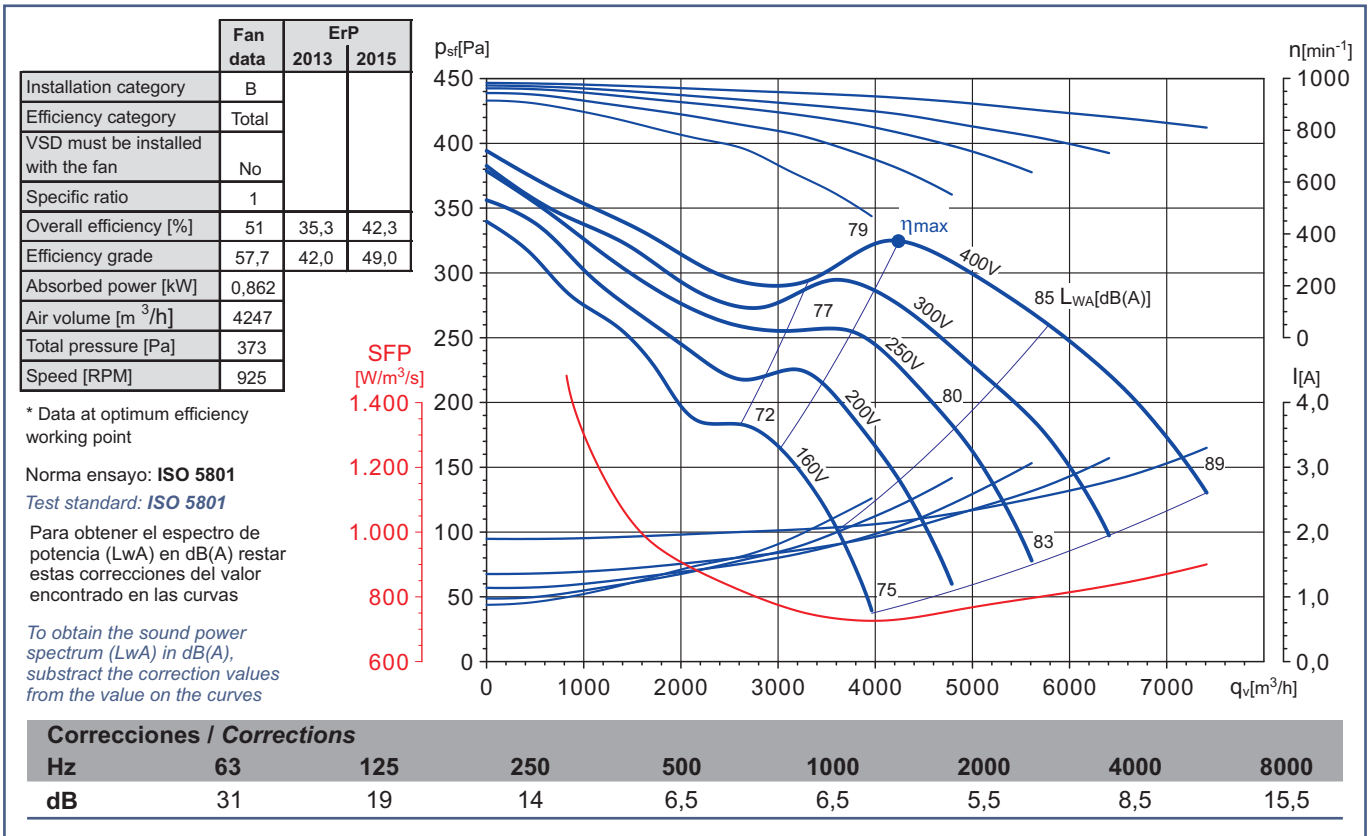
Dimensiones y conexiones
Dimensions and wiring

Características Characteristics

Tensión Voltage	3 ~ 230/400V 50Hz 3 ~ 254/440V 60Hz
Tipo motor Motor type	1V IP54 cl.F 1S
Velocidad Speed	6 polos 6 poles
Potencia motor Motor power	1100 W
Intensidad absorbida máxima Maximum absorbed current	3,3 A
Condensador Capacitor	
Temperatura del aire Air temperature	-20°C < T < +40°C
Peso Weight	25,0 kg
Código ventilador Fan code number	5128960900 ----- (MP)
Código motor Motor code number	C039880



Curvas características / Performance curves (25/11/2011)



Soler&Palau
Ventilation Group

CBM-15/15 6PT RE VR K

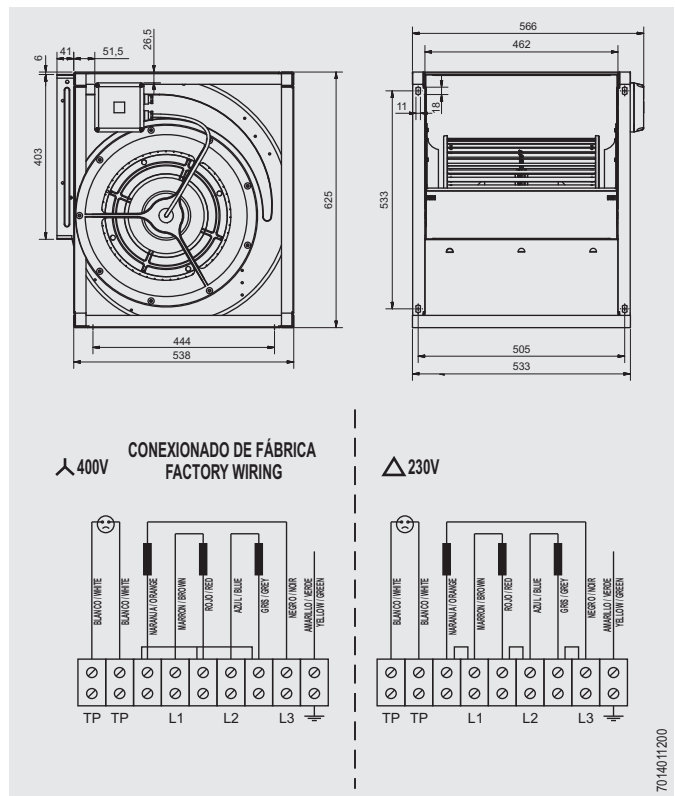
2200 W IP54

Dimensiones y conexiones
Dimensions and wiring

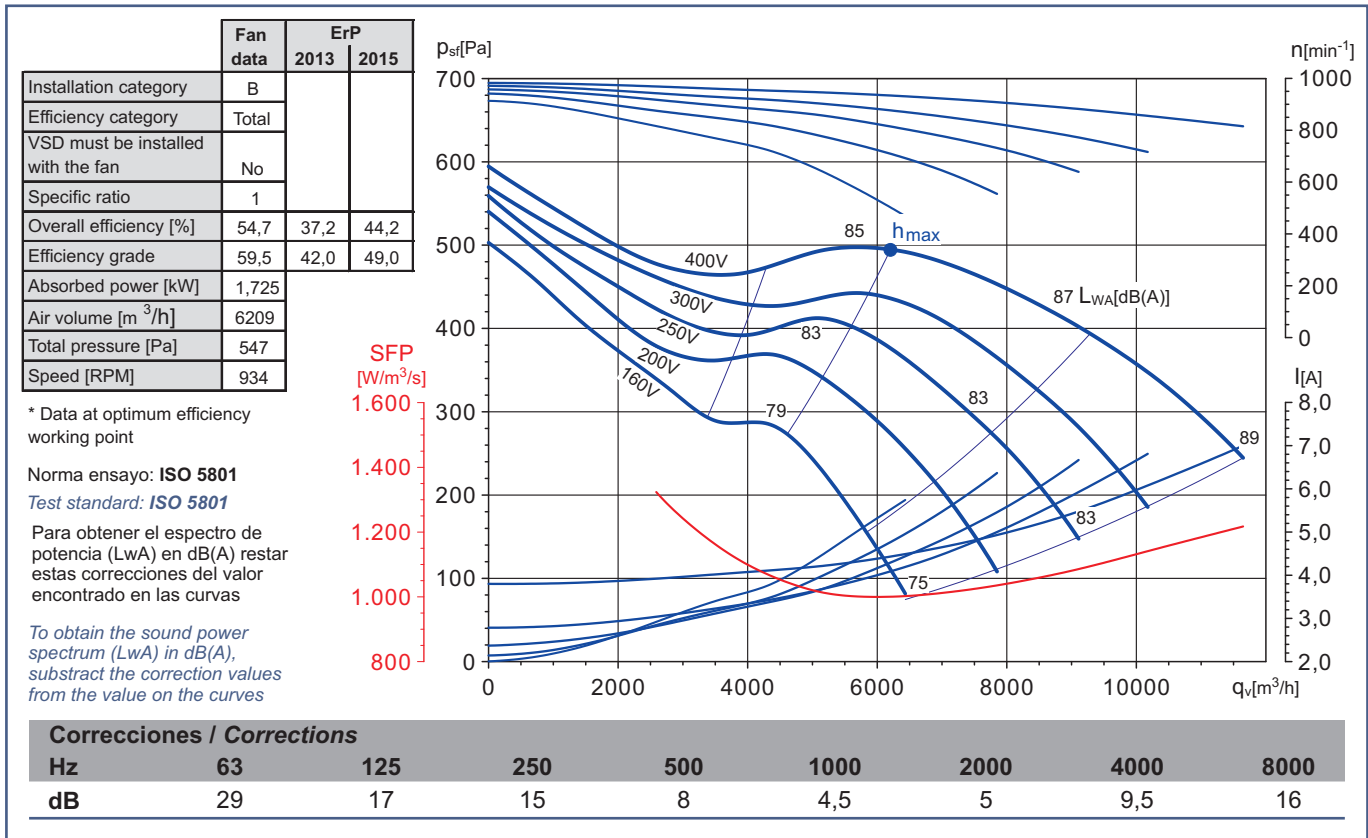


Características Characteristics

Tensión Voltage	3 ~ 230/400V 50Hz 3 ~ 254/440V 60Hz
Tipo motor Motor type	1V IP54 cl.F 1S
Velocidad Speed	6 polos 6 poles
Potencia motor Motor power	2200 W
Intensidad absorbida máxima Maximum absorbed current	12,2/7,0 A
Condensador Capacitor	
Temperatura del aire Air temperature	-20°C < T < +40°C
Peso Weight	43,0 kg
Código ventilador Fan code number	5128962800 ----- (MP)
Código motor Motor code number	C039885



Curvas características / Performance curves (12/02/2011)



Soler&Palau
Ventilation Group



Llevant, 4
Polígono Industrial Llevant
08150 Parets del Vallès
Barcelona - Spain

Tel. +34 93 571 93 00
Fax +34 93 571 93 01

www.solerpalau.es

Todos los productos S&P cumplen con las
directivas aplicables. Marcado CE

*All S&P products are designed to comply with
applicable EU directives. CE marked*