

# **TURBINAS RADIALES CON MOTOR** *MOTORIZED RADIAL IMPELLERS*



# Índice

## Contents

Descripción del producto / <i>Product description</i> .....	4
Nomenclatura modelos / <i>Model description</i> .....	5
Fichas técnicas / <i>Data sheets</i> .....	7
<b>Turbinas radiales con motor con tecnología AC /</b> <b><i>Motorized radial fans with AC technology</i></b> .....	8
2 polos / <i>2 poles</i> .....	12
4 polos / <i>4 poles</i> .....	25
6 polos / <i>6 poles</i> .....	61
<b>Turbinas radiales motorizados con tecnología EC /</b> <b><i>Motorized radial fans with EC technology</i></b> .....	75
<b>Turbinas radiales motorizadas DC /</b> <b><i>Motorized radial fans with DC technology</i></b> .....	105
Accesorios / <i>Accessories</i> .....	119



## Descripción del producto

### Product description

#### TURBINAS RADIALES

Desde diámetro 133 hasta 250 mm:

- Material plástico PA6+10GF.

Desde diámetro 250 hasta 280 mm:

- Acero galvanizado (funcionamiento mejorado).

Desde diámetro 315 hasta 710 mm:

- Aluminio con alabe soldadas con difusor para recuperación de una parte de presión dinámica.

Todos los conjuntos motor+turbina son equilibrados dinámicamente según ISO 1940. Versión conjunto completo con panel, embocadura y soporte disponible (modelos PF).

#### Accesorios

- Oídos (se deberían utilizar oídos originales S&P para conseguir las prestaciones indicadas en las fichas técnica).
- Condensadores de capacidad adecuada para los ventiladores monofásicos.
- Rejas protección aspiración.

#### RADIAL WHEELS

From 133 to 250 mm diameter:

- Plastic material PA6+10GF.

From 250 to 280 mm diameter:

- Galvanized steel (enhanced performance).

From 315 to 710 mm diameter:

- Aluminium with difussor soldered blades for the recovering of a part of the dynamic pressure.

All the motor+turbine sets are dynamically balanced according to ISO 1940. Complete pack version, with panel, inlet cone and available support (PF models).

#### Accessories

- Inlets (Original S&P inlets should be used for achieving the performances indicated in the data sheets).
- Capacitors for single-phase motors.
- Protection grilles.



## Nomenclatura modelos

### Model description



CRB 1 / 2 - 3 - 4 5 (6)

#### 1 Motor

- B: Monofásico con condensador
- T: Trifásico

#### 2 Número polos motor

- 1: motor DC
- 2: (2800 rpm)
- 3: motor EC
- 4: (1400 rpm)
- 6: (900 rpm)
- 8: (700 rpm)
- 12: (450 rpm)

#### 3 Diámetro turbina / altura alabe

#### 4 Tipo turbina

- M: Bmax
- D: aluminio con difusor
- L: galvanizada con prestaciones mejoradas

#### 5 Tipo de Conexión

- MV: Cable manguera con salida vertical  
(no incluye condensador en los monofásicos)
- ML: Cable manguera con salida lateral  
(no incluye condensador en los monofásicos)

#### 6 Versión PF

- Version conjunto completo con panel, embocadura y soporte disponible

#### 1 Motor type

- B: Singlephase with capacitor
- T: Three-phase

#### 2 Number of motor poles (nominal speed)

- 1: DC motor
- 2: (2800 rpm)
- 3: EC motor
- 4: (1400 rpm)
- 6: (900 rpm)
- 8: (700 rpm)
- 12: (450 rpm)

#### 3 Impeller diameter / Blade high

#### 4 Wheel type

- M: Bmax
- D: aluminium with diffusor
- L: galvanized enhanced performance

#### 5 Connection type

- MV: Hose cable with vertical exit  
(no capacitor included with single-phase motors)
- ML: Hose cable with lateral exit  
(no capacitor included with single-phase motors)

#### 6 PF Version

- Complete pack version, with panel, inlet cone and support arms





# Fichas técnicas

*Data sheets*



## Turbinas radiales con motor con tecnología AC

### Motorized radial fans with AC technology

#### S&P - LOS PRODUCTOS CARACTERÍSTICAS ELÉCTRICAS

Los motores eléctricos asíncronos de corriente alterna utilizados en la gama Rotorex son del tipo de rotor exterior, contruidos según EN-60034-1. Las tensiones de alimentación previstas como standard son: 230 V +/- 6% monofásica y 230/400 V +/- 6% ó 400 V  $\Delta$  +/- 6%, como trifásica. Otras tensiones distintas hasta 500 V son posibles bajo demanda. La frecuencia standard es 50 Hz. También bajo demanda 60 Hz en la mayoría de modelos. La clase térmica de los motores es "F" (según EN 60034-1), excepto los tamaños pequeños donde la clase B garantiza un correcto funcionamiento (ver ficha técnica). Todos los motores van dotados de protector térmico del tipo de rearme automático. Los monofásicos en el interior del devanado y los trifásicos con cables al exterior para gobernar una maniobra externa a incorporar por el usuario del producto (ver diagrama conexiones más abajo). La toma de tierra está incorporada en el cable manguera o bien en la caja de bornes de conexión. En los motores monofásicos, con caja de bornes, el condensador eléctrico permanente está incorporado en la misma.

#### Condiciones de funcionamiento

- Los valores de potencia/corriente absorbida y r.p.m. dados en la placa de características corresponden al punto de máxima carga y se han medido en el túnel de ensayo aerodinámico empleando aparatos con embocadura técnica y térmicamente estabilizados.
- El ventilador no puede funcionar más allá de los valores indicados en su placa de características y para las aplicaciones indicadas en el pedido o autorizadas por el fabricante.
- Se considera S1, funcionamiento continuo, como condición standard de funcionamiento. Cualquier control empleado, debe aplicar una conmutación paro/marcha moderada.
- Salvo indicación en sentido opuesto, todos los motores aceptan regulación de velocidad por reducción de voltaje

#### S&P - THE PRODUCTS ELECTRICAL CHARACTERISTICS

*All Rotorex series fans incorporate, as standard, asynchronous external rotor motors. All motors are manufactured in accordance with EN-60034-1 standards. The standard Rotorex models are available with single phase 230V +/- 6% 50Hz or three phase 230/400V +/- 6% or 400V  $\Delta$  +/- 6%, 50Hz motors. Motors suitable for voltages, up to 500V, are available on request. Whilst the standard motors supplied operate at a frequency of 50Hz the majority of motors can also be supplied, on request, as suitable for operating at 60Hz – please enquire. All Rotorex series motors include Class F winding insulation manufactured in accordance with EN 60034-1 standards, with exception of little sizes where class B guarantees a correct performance (see data sheet). All motors are fitted with automatic-reset thermal protector which is located inside the motor winding. On single phase models the thermal protector is integrated within the main motor winding circuit and has automatic reset, where-as all three phase models have external leads which have to be connected to third party protection devices (see wiring diagram below). All models include an earth connection which is built into the cable cord or the terminal box dependant upon the model configuration. Models fitted with a single phase motor and terminal box include a pre-wired permanent-split capacitor as standard.*

#### Working conditions

- *All catalogued and product data-plate references of electrical Power/Amps and Rpm's correspond to the fan's maximum permissible load, indicated as in catalogue. All airflow and electrical measurements shown have been measured in Soler & Palau's in-house, ENAC accredited, test laboratories. All fans have been tested with a bell mouth inlet plate condition and the results corrected to a motor constant operating temperature.*
- *The fan must not work beyond those values stated on nameplate and within conditions approved by the manufacturer.*
- *It is considered S1, continuous operation, nominal*

(corte de fase o por transformador). Con mucha probabilidad, podrá aparecer vibración por resonancia y ruido eléctrico.

- En todo caso, Soler&Palau, recomienda el uso de transformadores de salida senoidal.
- Nuestra serie CRB es adecuada para funcionamiento con variadores de frecuencia, con las siguientes premisas:
  - Instalación entre convertidor y motor de filtros senoidales entre fases y fase-tierra.
  - Longitud y tipo de cables de acuerdo al fabricante del filtro.
  - Filtros supresores du/dt, no reemplazan la función de filtros senoidales
- En todo caso, Soler&Palau no garantiza la compatibilidad de sus motores con cualquier modelo de regulador/controlador. Recomendamos la homologación previa contactando con nuestros servicios técnico-comerciales.
- Si el motor tiene disponible protector término, este debe ser conectado para tener la máxima seguridad del equipo.

## ALMACENAMIENTO Y MANUTENCIÓN

La serie CRB, ha sido diseñada y fabricada para aplicación final en maquinaria de Aire Acondicionado, Calefacción, Ventilación, y otras. Por ello no puede ser considerado producto final. Una vez debidamente instalados y bajo responsabilidad del propietario, están en condiciones de cumplir las siguientes Directivas:

- Directiva de Baja Tensión 2006/95/CE
- Directiva de Máquinas 2006/42/CE
- Directiva de Compatibilidad Electromagnética 2004/108/CE

Lea atentamente las instrucciones de uso proporcionadas con el producto, en especial:

- Almacene el producto en ambientes secos y protegidos, durante 1 año como máximo para garantizar una vida adecuada. Lo mismo aplica en caso que sea producto vá-lido para intemperie.
- A su vez, en el caso que productos de intemperie estén parados por un periodo de tiempo extenso, estos deben

*working conditions. Any Control installed, must not allow extreme on/off switching.*

- *Except where stated, all motors are speed controllable by voltage regulation (either phase cutting or transformer). However, it is likely that some resonance vibration or magnetic noise may be noticed as a result.*
- *In any case, Soler&Palau recommend the use of sinusoidal output transformers.*
- *Our CRB series is suitable for operation with frequency inverters (VFD), when following:*
  - *Installation of sinusoidal filters between VFD and motor effective on all phases (including earth).*
  - *Length and cable type according to filter manufacturer recommendations.*
  - *Du/dt filters cannot replace the function of sinusoidal filters.*
- *Soler&Palau cannot guarantee the proper compatibility between motors and control devices. .*
- *If thermal protection is available for the motor, this should be connected to offer maximum protection to the equipment.*

## STORAGE AND MAINTENANCE

*The CRB Series has been designed and manufactured to be installed as a component in Air Conditioning, Heating, or Ventilation equipment. Therefore the fan cannot be considered as a finished product. Once properly integrated, the fan complies with the following standards:*

- *Low Voltage Directive 2006/95/CE*
  - *Machinery Standard 2006/42/CE*
  - *Standard for Electromagnetic Compatibility 2004/108/CE*
- Do read Instruction manual supplied with the product carefully, with special regard to the following:*
- *Store product in a clean and dry place, for a maximum period of 1 year as a maximum in order to guarantee its lifetime. Same applies to outdoor products.*
  - *If outdoor fan is unused for an extended period of time, it is necessary to occasionally switch on in order to remove humidity inside the motor.*
  - *For special applications or environments, there might be*



funcionar periódicamente para expulsar humedad condensada en el interior.

- Para aplicaciones o ambientes especiales, pueden considerarse condiciones de mantenimiento específicas a detallar por el fabricante.

### CARACTERÍSTICAS MECÁNICAS

La ejecución standard de los motores Rotorex es en su mayoría IP44 ó IP54 (EN 600529 – categoría 2). No obstante el grado de protección definitivo deberá ensayarse con el ventilador acoplado al equipo final en que se utiliza. Los rodamientos a bolas son del tipo cerrado 2Z y sus límites de uso son entre: - 40° a + 70° C. La “Life Expectancy” L10 de los rodamientos funcionando con el eje motor en posición horizontal y con una temperatura máxima del aire transportado de + 40° C es de unas 40.000 h - Para condiciones de funcionamiento distintos, consultar. El límite máximo de temperatura (Tmax.) del aire transportado se indica en las tablas de Características Técnicas de cada ventilador. El límite mínimo es, para la ejecución estándar, de -15° C. Con regulación por convertidor de frecuencia o corte de fase, la temperatura máxima será 10° C menos que la indicada en cada ventilador.



Túneles de ensayo aerodinámicos / Aerodynamic test chambers

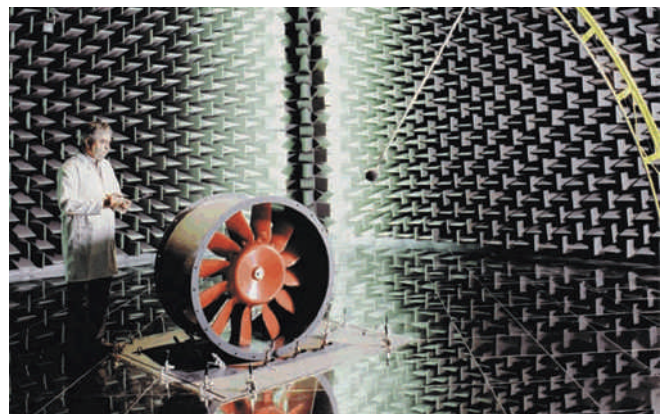
*special maintenance instructions to be specified by manufacturer.*

### MECHANICAL CHARACTERISTICS

*All Rotorex fans are constructed with either IP44 or IP54 protection (dependant upon the model) in accordance with EN 600529 – category 2 standards. However, the IP rating must be tested in the appliance for which it is intended. All Rotorex models include sealed-for-life ball bearings assemblies of the closed type 2Z which have a normal temperature operating range between: - 40° to + 70°C. The “Life Expectancy” (L10) of the bearings, +40,000 hours, has been tested with the motor shaft working in a horizontal position and with a maximum ambient air stream temperature set at + 40°C. For other specific operating conditions – please consult.*

*The upper limit of the air stream temperature (Tmax.) is indicated in the Technical Characteristic chart of each fan model. The lower limit of the air stream temperature is, for the standard construction, - 15° C.*

*When the fan is controlled by inverter or voltage, the maximum air stream temperature must be 10° C less than the indicated value shown in the Technical Characteristic chart.*



Cámara anecoica / Anechoic chamber

Cuando se instalen los ventiladores con el eje en posición vertical, deberá procederse a la apertura de los agujeros de evacuación de condensaciones internas del motor previstas al efecto en la carcasa. La caja de bornes ofrece un grado de protección IP55, con especial atención de ajustar bien la junta de goma de la tapa, así como la entrada de cable. El conjunto rotor y hélice está dinámicamente equilibrado a dos planos (G 6,3) según la norma ISO 1940 part. 1.

#### **DISPOSICIONES DE ENSAYO**

- Los datos técnicos de la Serie Rotorex indicados en el catálogo se han obtenido a 230 V monofásica, 50 Hz ó 400 V trifásica, 50 Hz.
- Caudal / Presión, por ensayo en los laboratorios S&P de aerodinámica y de acuerdo con las normas ISO-5801 y AMCA 210, todas ellas con aire seco a 20°C, densidad 1,2 kg/m<sup>3</sup> y a 760 mmHg.
- Las pruebas se han realizado con los ventiladores montados en una embocadura técnicamente óptima, con soporte motor y flujo de aire B.
- Potencia sonora, por ensayo en la cámara anecoica semireverberante de los laboratorios S&P de acústica y según normas ISO-13347-3 y en el punto de caudal / presión indicado en el catálogo lado de aspiración del aire.

*Condensation holes are provided, to prevent any accumulation of condensation within the motor when operating in particularly humid conditions or when the surrounding environment experiences rapid temperature changes. These drainage holes have to be open when the fans are installed at their end position. Connection box offers IP55 protection, while cover gasket is correctly located and the cable glands are tight. The Rotorex motor rotors and propellers assemblies are dynamically balanced, in two planes, (G 6,3) in accordance with ISO 1940 part 1 standards.*

#### **TEST CONDITIONS**

- *The Rotorex series technical data as shown in this catalogue has been obtained using standard 230V 50Hz single phase or a three phase 400V 50Hz motors. Air flow / Pressure Performance.*
- *All Rotorex fans have been tested for airflow performance in accordance with ISO 5801 and AMCA-210 standards, with dry air at 20°C, 1,2 kg/m<sup>3</sup> density and at an atmospheric pressure of 760 mmHg.*
- *The airflow tests have been conducted with the fans mounted in conjunction with an optimised bellmouth air inlet plate; with motor support and with type B airflow direction. Sound Level Performance.*
- *The fans have been tested for sound level performance in accordance with ISO-13347-3 standards from the air inlet part of the fan and at the airflow / pressure point as indicated in the catalogue.*

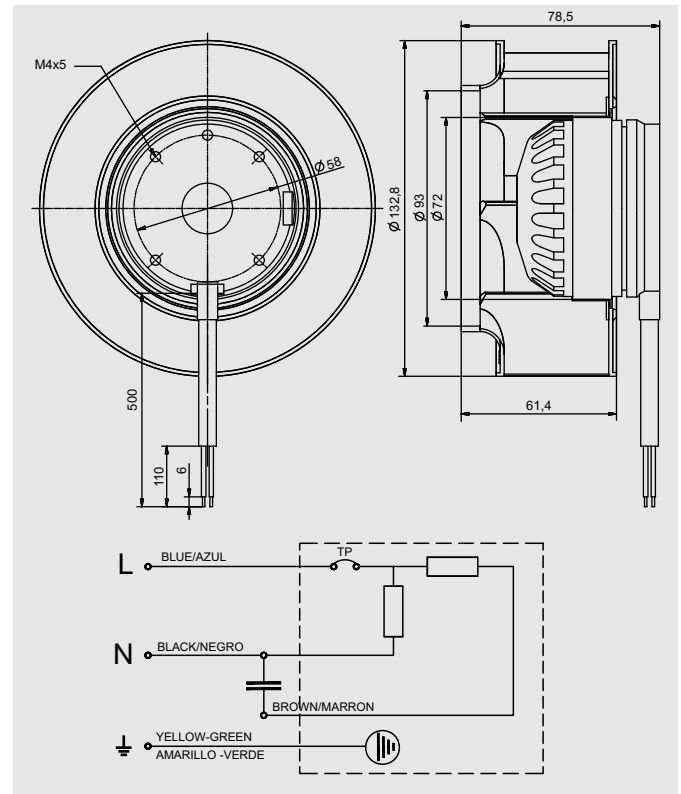


# CRBB/2-133/060

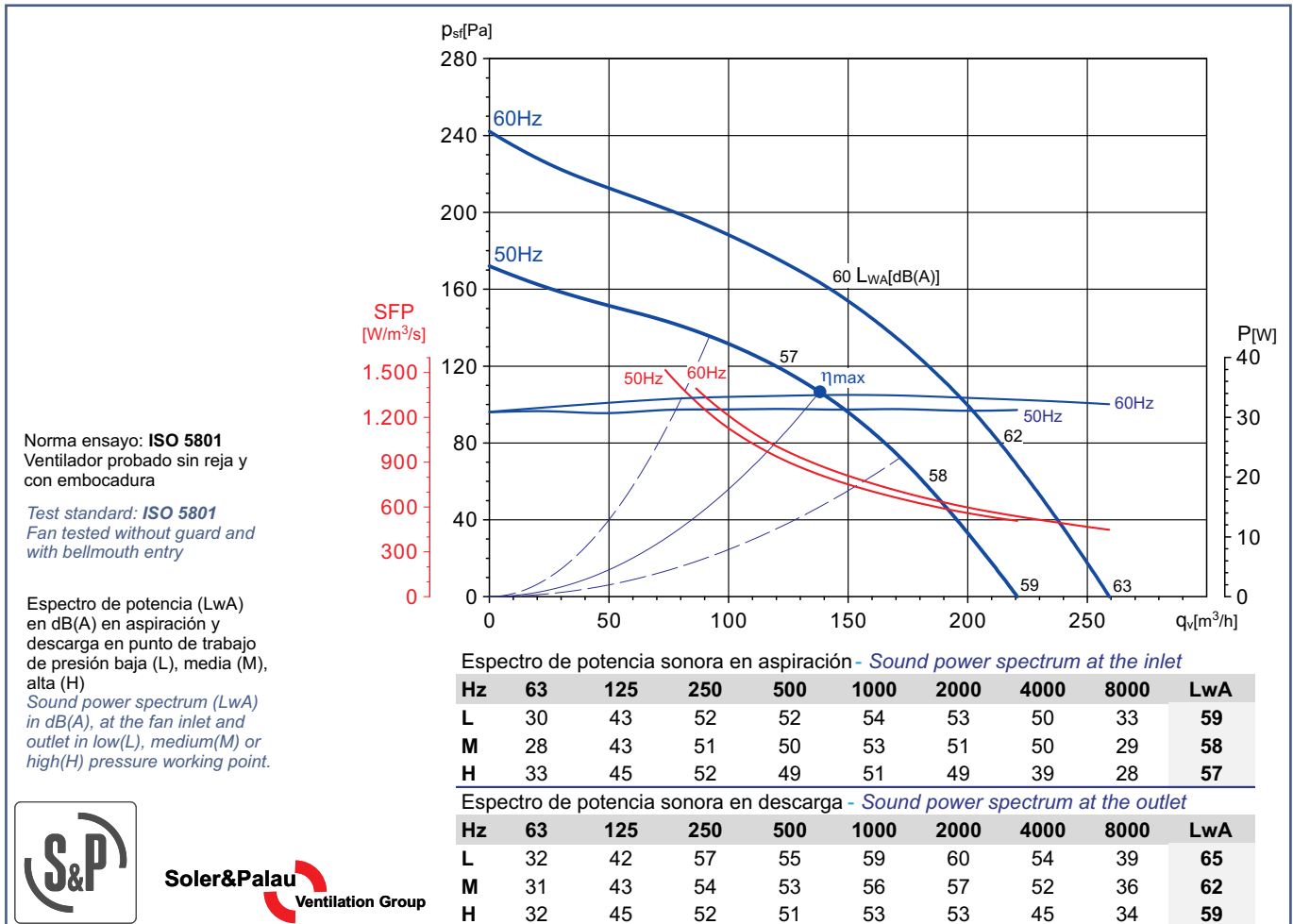
## Dimensiones y conexiones Dimensions and wiring

### Características Characteristics

<b>Tensión Voltage</b>	1 ~ 230V 50/60Hz
<b>Tipo motor Motor type</b>	1V 1S IP44 cl.F
<b>Velocidad Speed</b>	2770/3260 RPM
<b>Potencia motor Motor power</b>	31/34 W
<b>Intensidad absorbida máxima Maximum absorbed current</b>	0,1/0,1 A
<b>Condensador Capacitor</b>	1 µF/450V
<b>Temperatura del aire Air temperature</b>	-15°C < T < +50°C
<b>Peso Weight</b>	0,75 kg
<b>Código ventilador Fan code number</b>	<b>5926134600</b>
<b>Código boca aspiración Inlet ring code number</b>	-----



### Curvas características / Performance curves (18/02/2014)



**Soler&Palau**  
Ventilation Group



# CRBB/2-160/052M

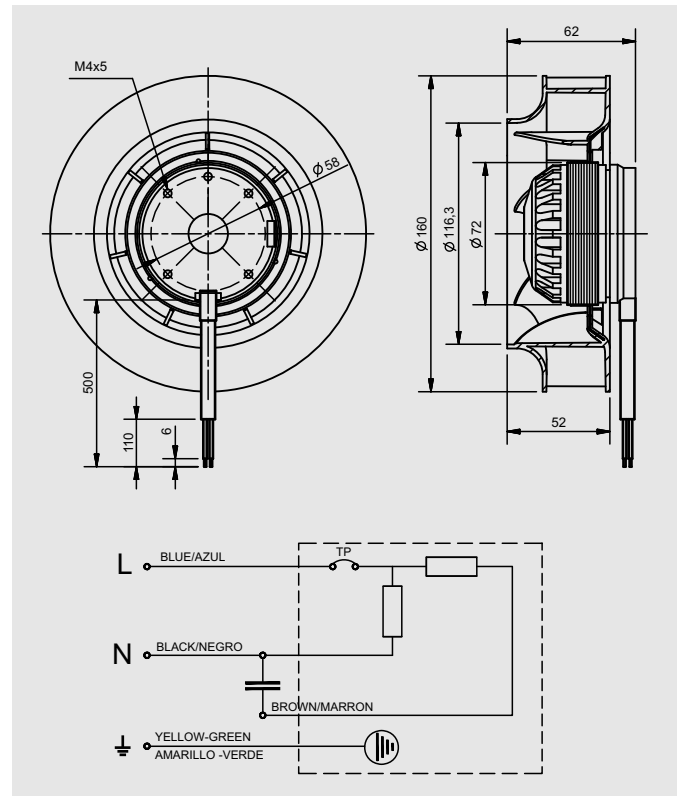
## IP44



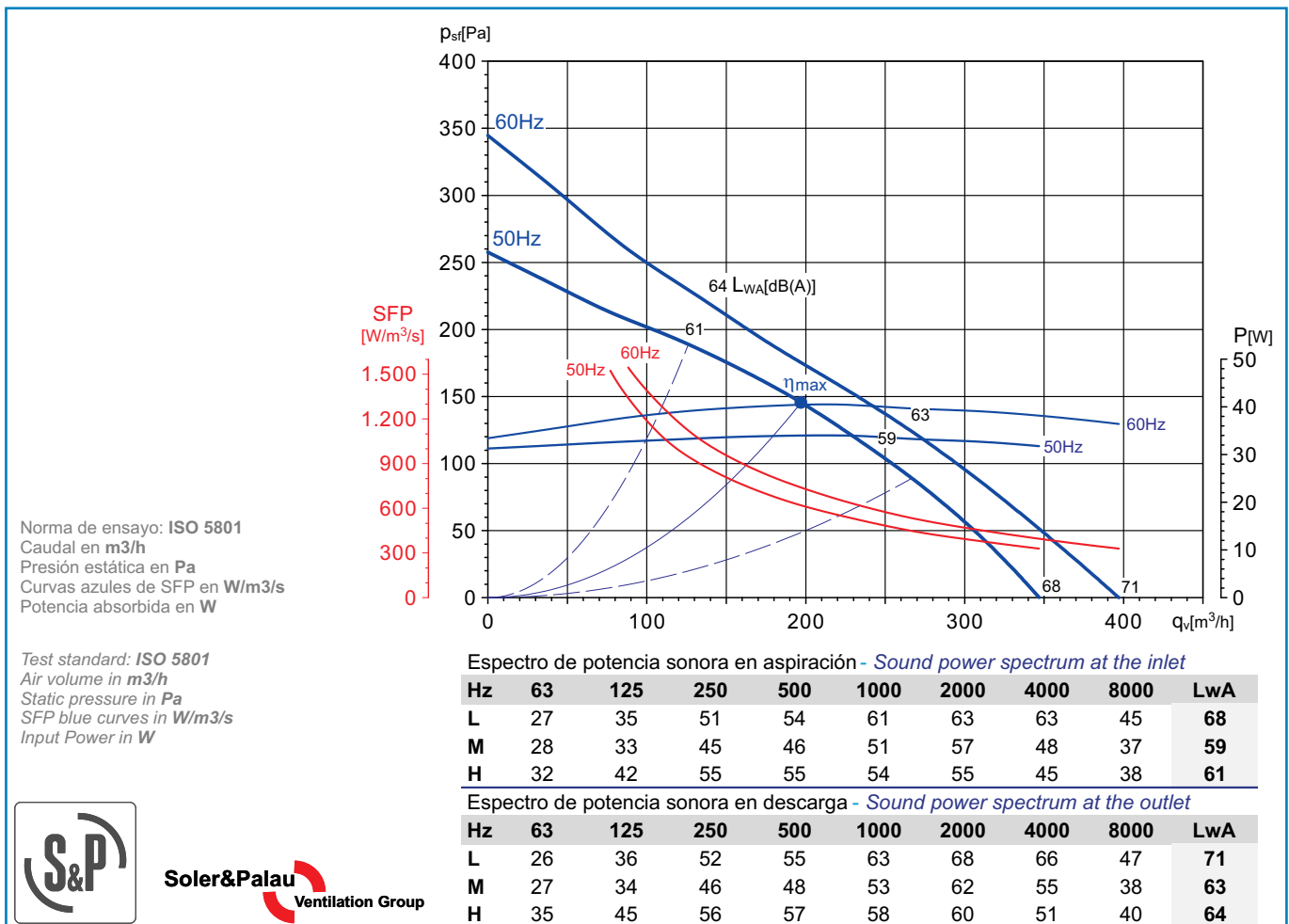
Dimensiones y conexiones  
Dimensions and wiring

### Características Characteristics

<b>Tensión Voltage</b>	1 ~ 230V 50/60Hz
<b>Tipo motor Motor type</b>	1V 1S IP44 cl.B
<b>Velocidad Speed</b>	2 polos 2 poles
<b>Potencia motor Motor power</b>	34/41 W
<b>Intensidad absorbida máxima Maximum absorbed current</b>	0,1/0,2 A
<b>Condensador Capacitor</b>	1 µF/450V
<b>Temperatura del aire Air temperature</b>	-15°C < T < +50°C
<b>Peso Weight</b>	0,75 kg
<b>Código ventilador Fan code number</b>	<b>5926126400</b>
<b>Código motor Motor code number</b>	



### Curvas características / Performance curves (17/02/2014)



**Soler&Palau**  
Ventilation Group

# CRBB/2-190/060M

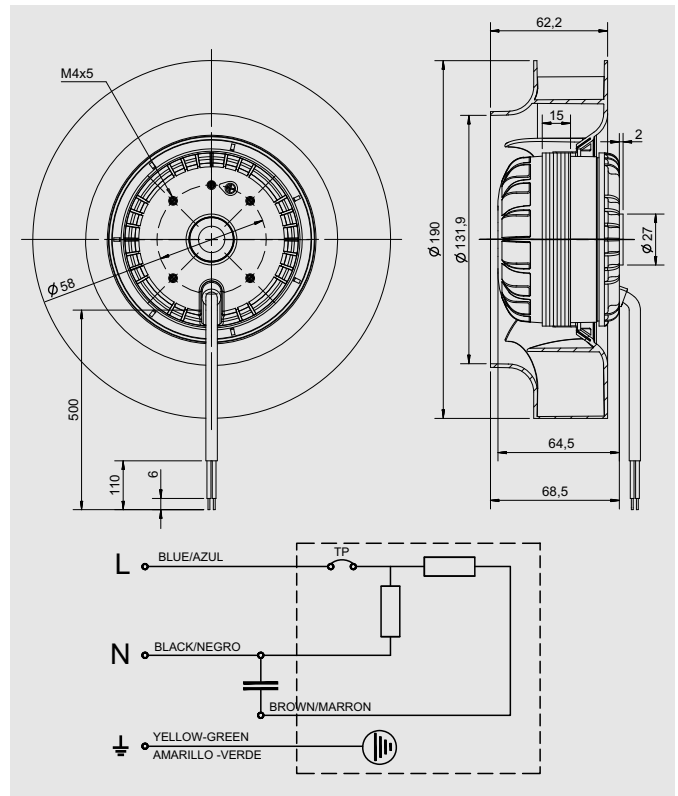
## IP44



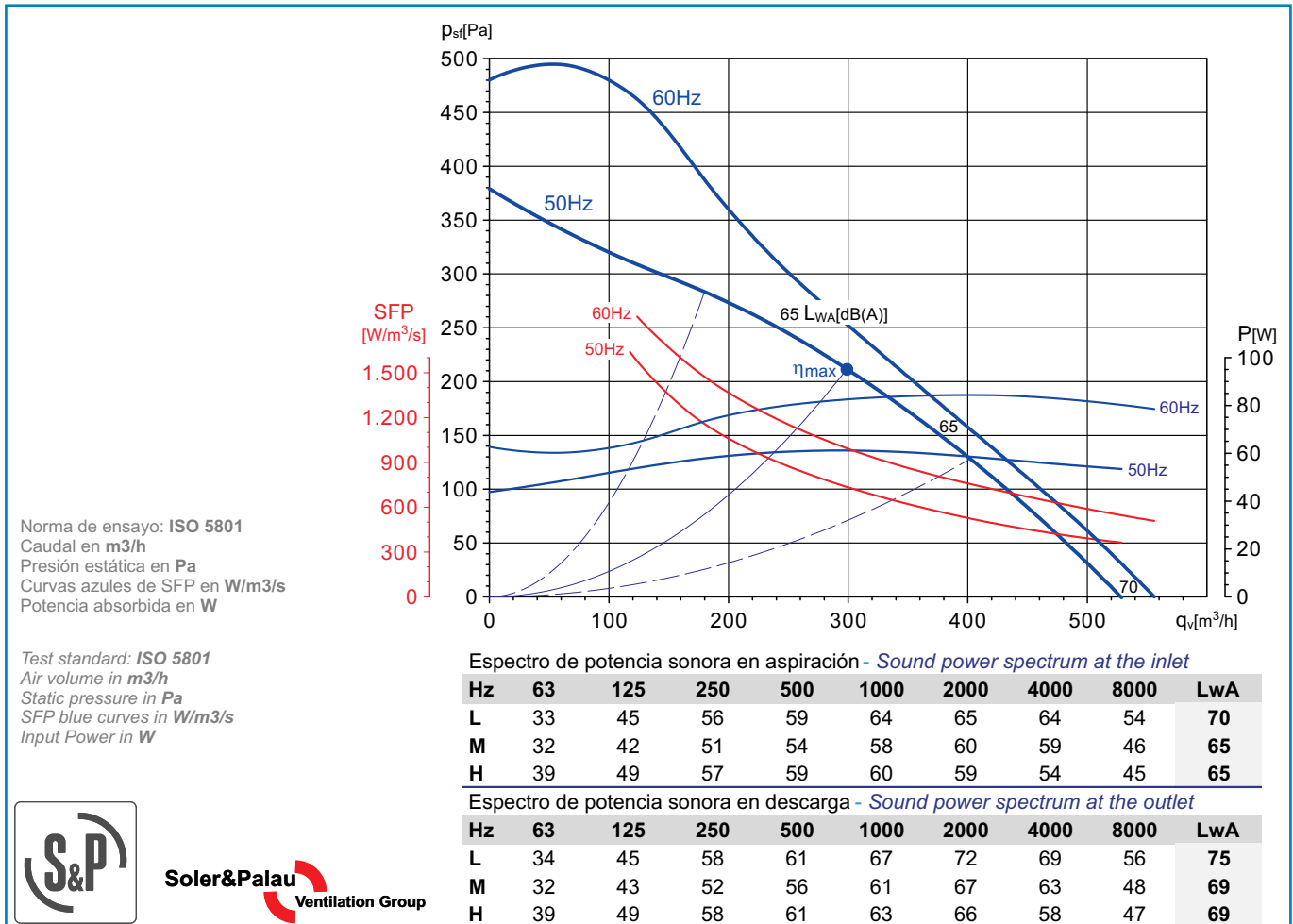
Dimensiones y conexiones  
Dimensions and wiring

### Características Characteristics

<b>Tensión Voltage</b>	1 ~ 230V 50/60Hz
<b>Tipo motor Motor type</b>	1V 1S IP44 cl.B
<b>Velocidad Speed</b>	2 polos 2 poles
<b>Potencia motor Motor power</b>	61/84 W
<b>Intensidad absorbida máxima Maximum absorbed current</b>	0,3/0,4 A
<b>Condensador Capacitor</b>	1,5 µF/400V
<b>Temperatura del aire Air temperature</b>	-40°C < T < +55/45°C
<b>Peso Weight</b>	1,5 kg
<b>Código ventilador Fan code number</b>	<b>5509306500</b>
<b>Código motor Motor code number</b>	



### Curvas características / Performance curves (16/10/2012)



**Soler&Palau**  
Ventilation Group

# CRBT/2-190/060M

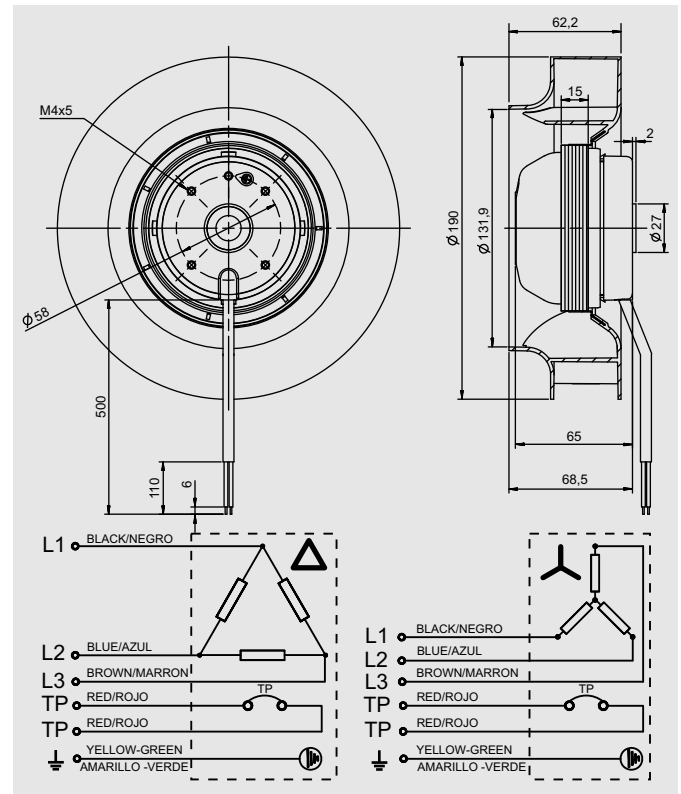
## IP44



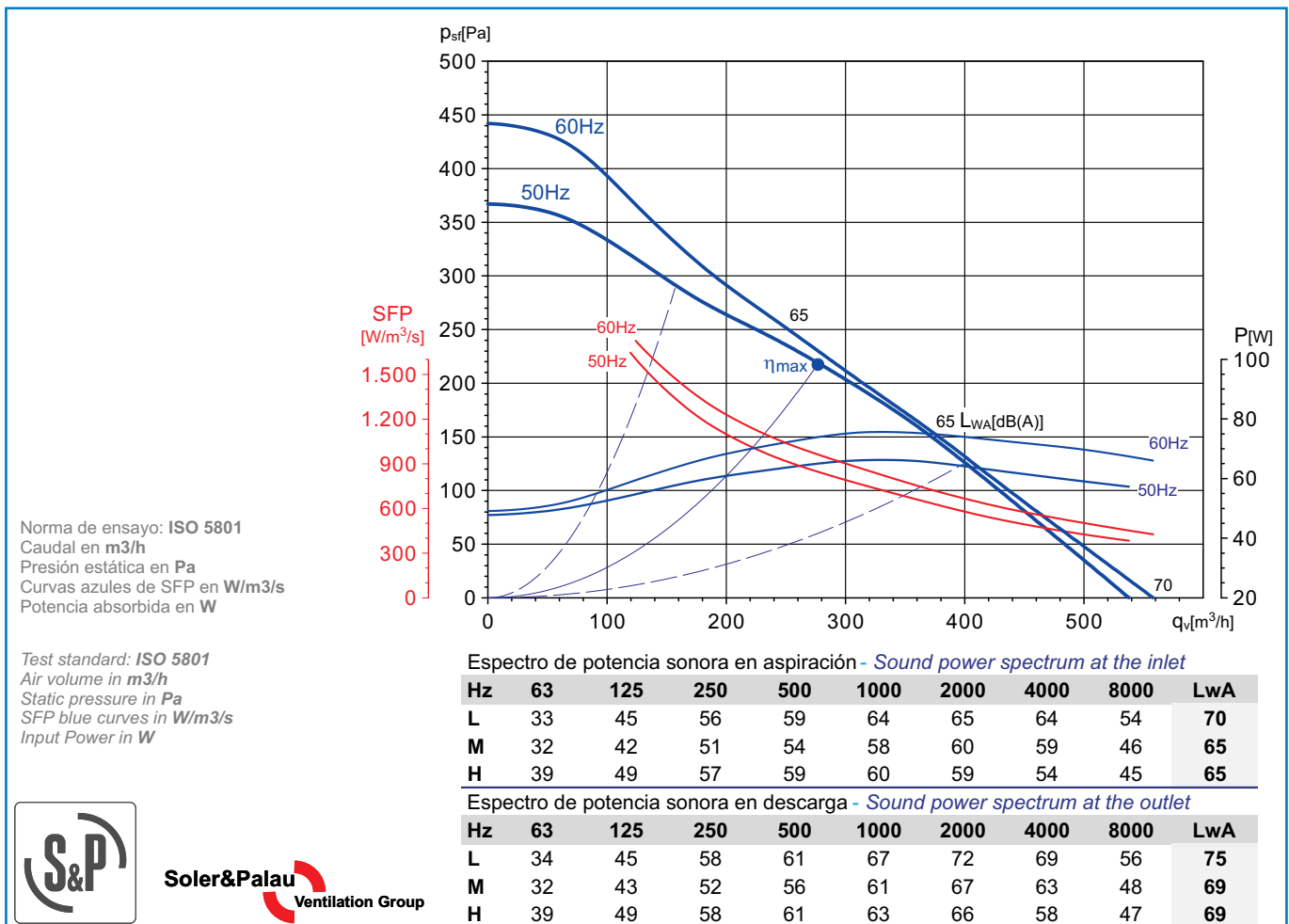
### Dimensiones y conexiones Dimensions and wiring

### Características Characteristics

<b>Tensión Voltage</b>	3 ~ 230/400V 50/60Hz
<b>Tipo motor Motor type</b>	1V 1S IP44 cl.F
<b>Velocidad Speed</b>	2 polos 2 poles
<b>Potencia absorbida máxima Maximum absorbed power</b>	66/76 W
<b>Intensidad absorbida máxima Maximum absorbed current</b>	0,1/0,1 A
<b>Condensador Capacitor</b>	
<b>Temperatura del aire Air temperature</b>	-40°C < T < +45/60°C
<b>Peso Weight</b>	1,5 kg
<b>Código ventilador Fan code number</b>	<b>5509306700</b>
<b>Código motor Motor code number</b>	



### Curvas características / Performance curves (27/02/2013)



**Soler&Palau**  
Ventilation Group

# CRBB/2-220/063M

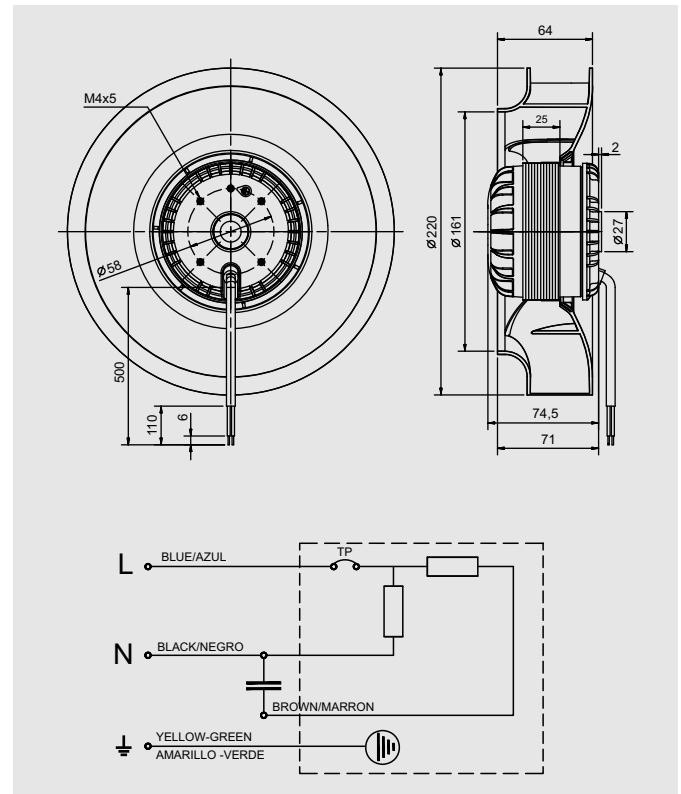
## IP44



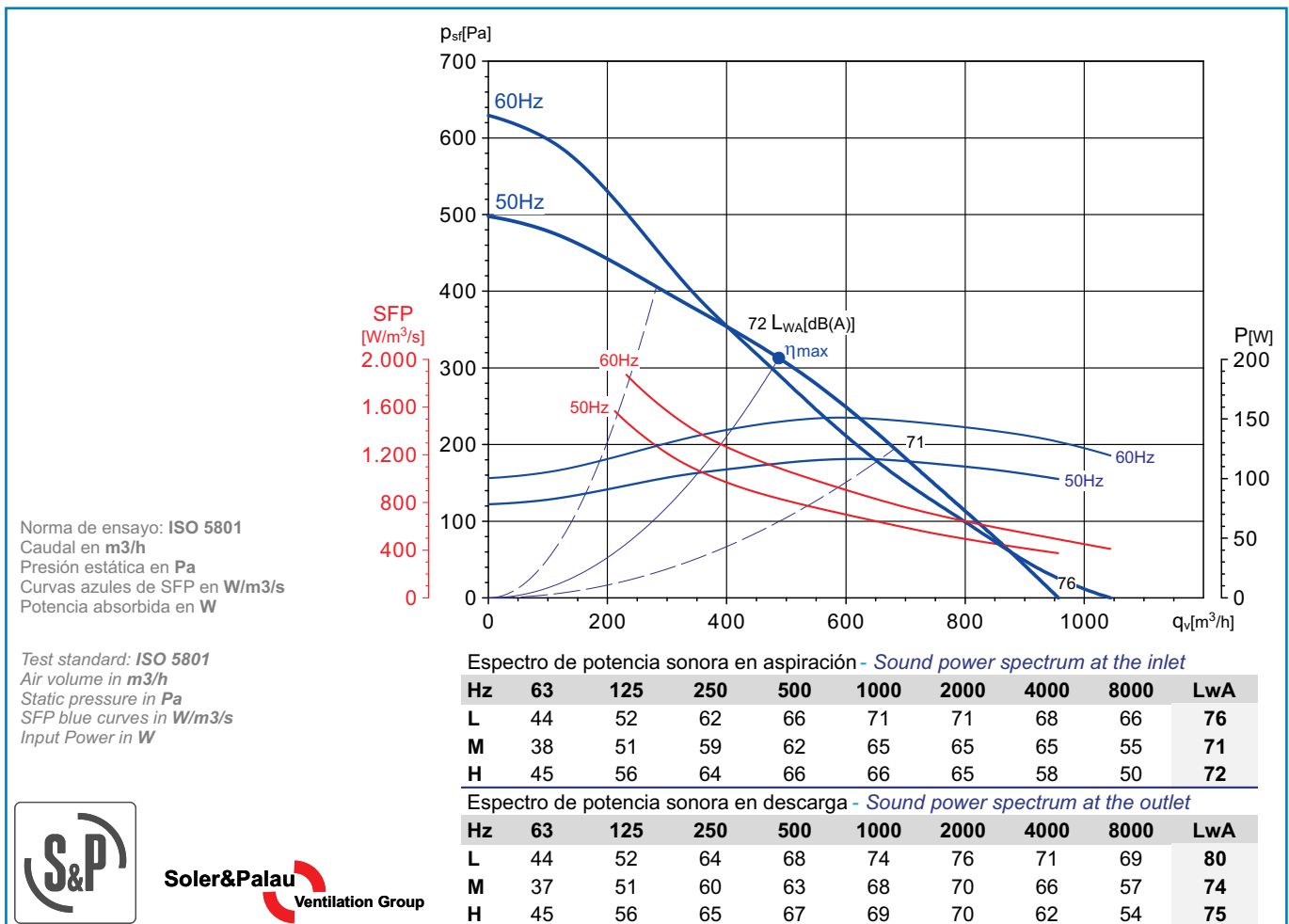
### Dimensiones y conexiones Dimensions and wiring

### Características Characteristics

<b>Tensión Voltage</b>	1 ~ 230V 50/60Hz
<b>Tipo motor Motor type</b>	1V 1S IP44 cl.F
<b>Velocidad Speed</b>	2 polos 2 poles
<b>Potencia absorbida máxima Maximum absorbed power</b>	117/151 W
<b>Intensidad absorbida máxima Maximum absorbed current</b>	0,5/0,7 A
<b>Condensador Capacitor</b>	2,5/2 µF/400V
<b>Temperatura del aire Air temperature</b>	-40°C < T < +75/55°C
<b>Peso Weight</b>	2,2 kg
<b>Código ventilador Fan code number</b>	-----
<b>Código motor Motor code number</b>	



### Curvas características / Performance curves (18/07/2012)



**Soler&Palau**  
Ventilation Group

# CRBB/2-225/088M

## IP44

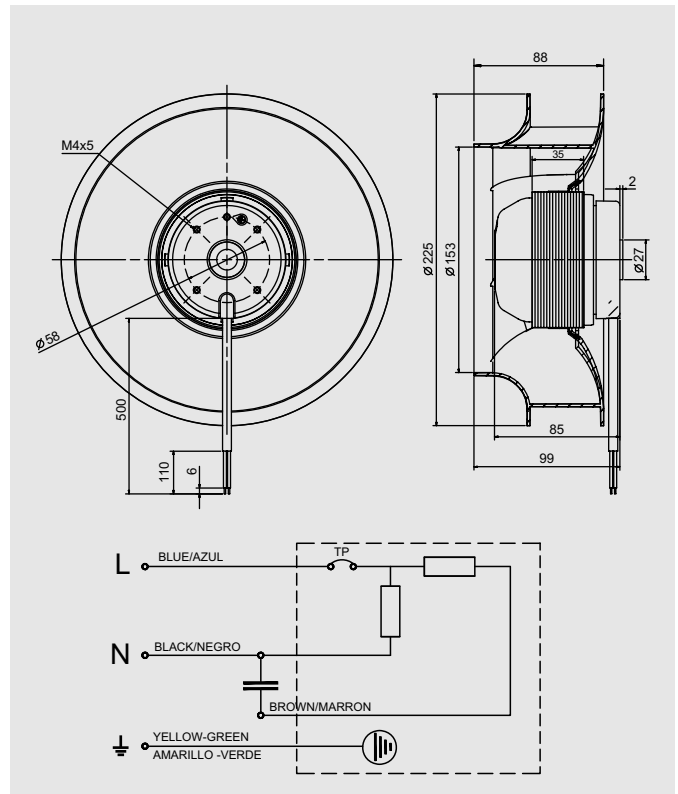
bmax™



Dimensiones y conexiones  
Dimensions and wiring

### Características Characteristics

<b>Tensión</b> <b>Voltage</b>	1 ~ 230V 50/60Hz
<b>Tipo motor</b> <b>Motor type</b>	1V 1S IP44 cl.F
<b>Velocidad</b> <b>Speed</b>	2 polos 2 poles
<b>Potencia absorbida máxima</b> <b>Maximum absorbed power</b>	135/195 W
<b>Intensidad absorbida máxima</b> <b>Maximum absorbed current</b>	0,6/0,8 A
<b>Condensador</b> <b>Capacitor</b>	4 µF/400V
<b>Temperatura del aire</b> <b>Air temperature</b>	-40°C < T < +85/70°C
<b>Peso</b> <b>Weight</b>	2,8 kg
<b>Código ventilador</b> <b>Fan code number</b>	<b>5509307100</b>
<b>Código motor</b> <b>Motor code number</b>	



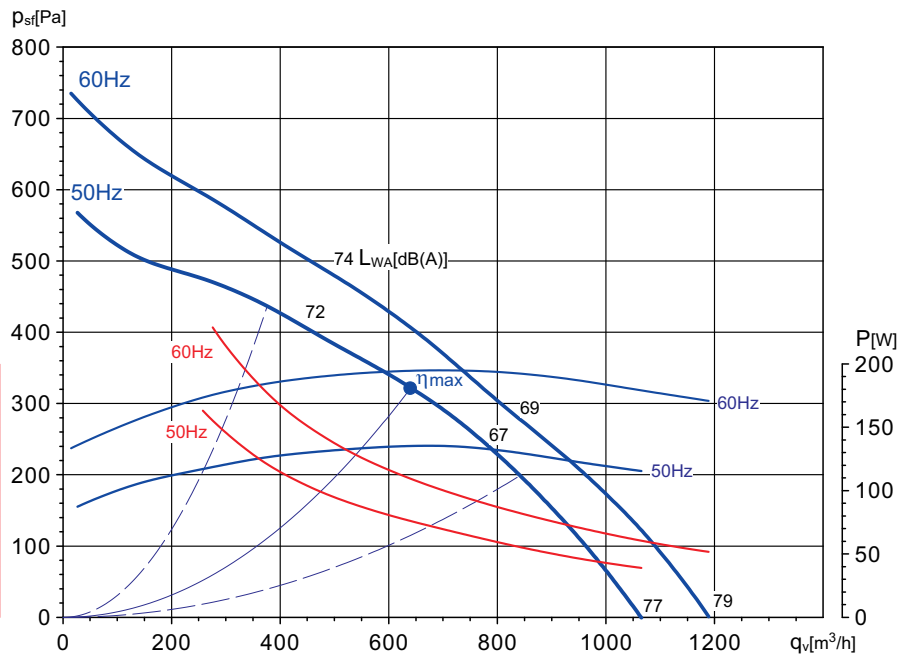
### Curvas características / Performance curves (18/07/2012)

	Fan data	ErP	
		2013	2015
Installation category	A		
Efficiency category	Static		
VSD must be installed with the fan	No		
Specific ratio	1		
Overall efficiency [%]	42,5	38,4	42,4
Efficiency grade	62,1	58,0	62,0
Absorbed power [kW]	0,135		
Air volume [m <sup>3</sup> /h]	641		
Total pressure [Pa]	323		
Speed [RPM]	2542		

\* Data at optimum efficiency working point

Norma de ensayo: ISO 5801  
Caudal en m<sup>3</sup>/h  
Presión estática en Pa  
Curvas azules de SFP en W/m<sup>3</sup>/s  
Potencia absorbida en W

Test standard: ISO 5801  
Air volume in m<sup>3</sup>/h  
Static pressure in Pa  
SFP blue curves in W/m<sup>3</sup>/s  
Input Power in W



Espectro de potencia sonora en aspiración - Sound power spectrum at the inlet

Hz	63	125	250	500	1000	2000	4000	8000	LwA
L	38	49	60	66	73	70	65	70	77
M	35	46	56	58	62	60	60	56	67
H	42	54	64	66	67	63	59	51	72

Espectro de potencia sonora en descarga - Sound power spectrum at the outlet

Hz	63	125	250	500	1000	2000	4000	8000	LwA
L	37	50	64	69	77	77	70	72	81
M	38	46	60	61	67	68	62	57	72
H	44	56	67	69	72	72	62	55	77



Soler&Palau  
Ventilation Group

# CRBT/2-225/088M

## IP44

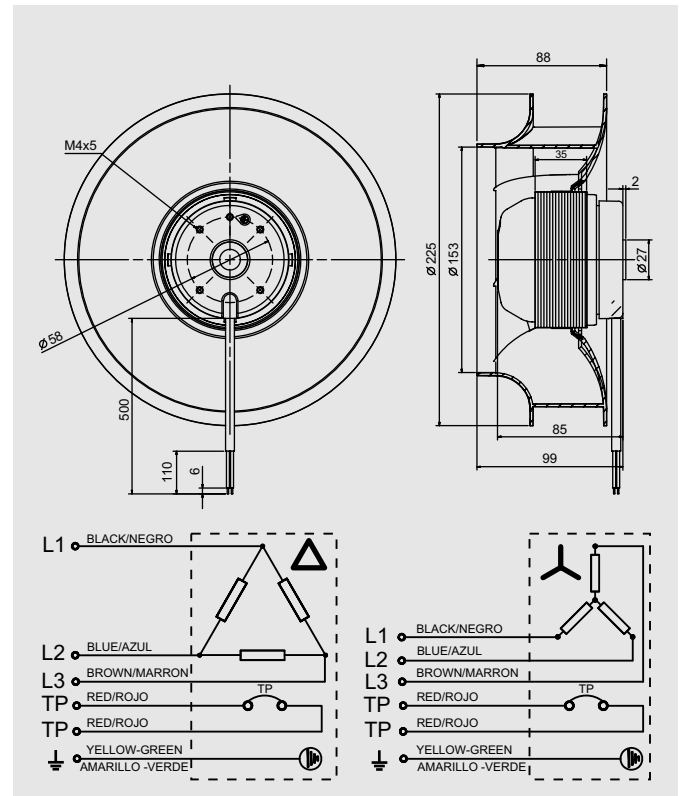
bmax™



Dimensiones y conexiones  
Dimensions and wiring

### Características Characteristics

<b>Tensión</b> <b>Voltage</b>	3 ~ 230/400V 50/60Hz
<b>Tipo motor</b> <b>Motor type</b>	1V IP44 cl.F 1S
<b>Velocidad</b> <b>Speed</b>	2 polos 2 poles
<b>Potencia absorbida máxima</b> <b>Maximum absorbed power</b>	154/213 W
<b>Intensidad absorbida máxima</b> <b>Maximum absorbed current</b>	0,3/0,3 A
<b>Condensador</b> <b>Capacitor</b>	
<b>Temperatura del aire</b> <b>Air temperature</b>	-40°C < T < +50/40°C
<b>Peso</b> <b>Weight</b>	2,8 kg
<b>Código ventilador</b> <b>Fan code number</b>	<b>5509307300</b>
<b>Código motor</b> <b>Motor code number</b>	



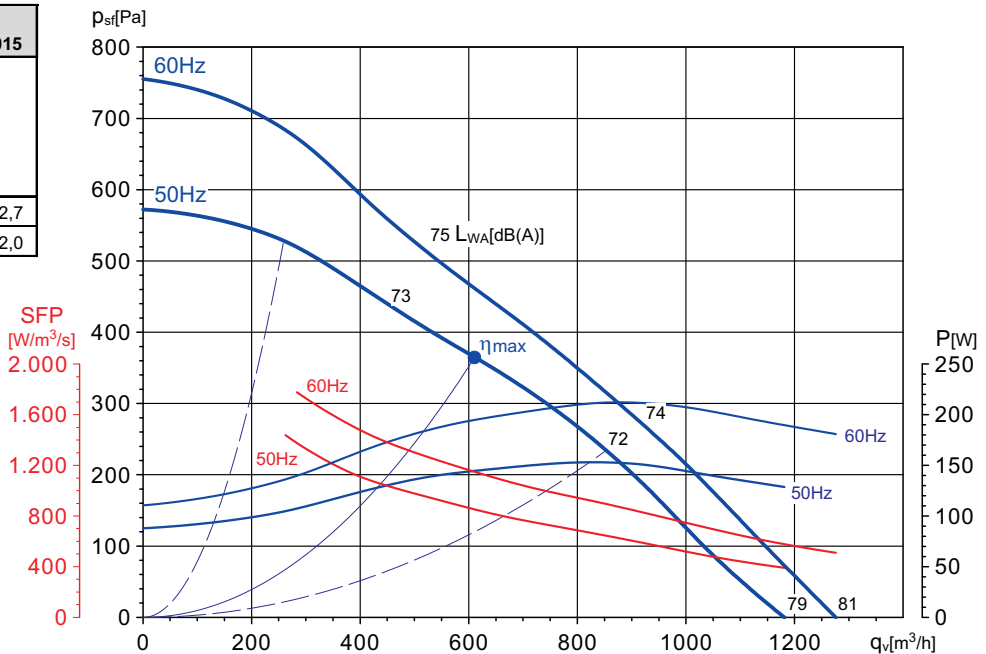
### Curvas características / Performance curves (27/02/2013)

	Fan data	ErP	
		2013	2015
Installation category	A		
Efficiency category	Static		
VSD must be installed with the fan	No		
Specific ratio	1		
Overall efficiency [%]	42,9	38,7	42,7
Efficiency grade	62,2	58,0	62,0
Absorbed power [kW]	0,145		
Air volume [m <sup>3</sup> /h]	611		
Total pressure [Pa]	365		
Speed [RPM]	2658		

\* Data at optimum efficiency working point

Norma de ensayo: ISO 5801  
Caudal en m<sup>3</sup>/h  
Presión estática en Pa  
Curvas azules de SFP en W/m<sup>3</sup>/s  
Potencia absorbida en W

Test standard: ISO 5801  
Air volume in m<sup>3</sup>/h  
Static pressure in Pa  
SFP blue curves in W/m<sup>3</sup>/s  
Input Power in W



Espectro de potencia sonora en aspiración - Sound power spectrum at the inlet

Hz	63	125	250	500	1000	2000	4000	8000	LwA
L	38	50	61	69	75	72	69	71	79
M	32	44	58	61	66	64	68	62	72
H	41	50	64	67	68	64	62	55	73

Espectro de potencia sonora en descarga - Sound power spectrum at the outlet

Hz	63	125	250	500	1000	2000	4000	8000	LwA
L	43	51	65	71	79	79	72	72	83
M	33	44	60	64	70	71	68	64	75
H	42	51	65	70	71	71	63	56	76



Soler&Palau  
Ventilation Group



# CRBB/2-250/050L

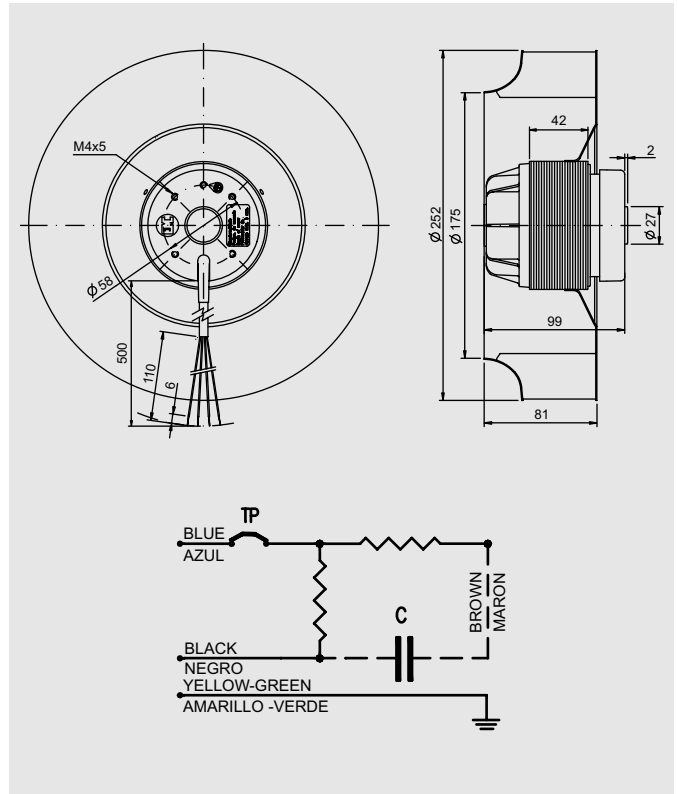
## IP44



### Dimensiones y conexiones Dimensions and wiring

### Características Characteristics

<b>Tensión Voltage</b>	1 ~ 230V 50/60Hz
<b>Tipo motor Motor type</b>	1V 1S IP44 cl.F
<b>Velocidad Speed</b>	2688/2985 RPM
<b>Potencia motor Motor power</b>	192/250 W
<b>Intensidad absorbida máxima Maximum absorbed current</b>	0,8/1,1 A
<b>Condensador Capacitor</b>	5 µF/450V
<b>Temperatura del aire Air temperature</b>	-40°C < T < +85/65°C
<b>Peso Weight</b>	3,0 kg
<b>Código ventilador Fan code number</b>	<b>5509310100</b>
<b>Código boca aspiración Inlet ring code number</b>	-----



### Curvas características / Performance curves (22/11/2013)

	Fan data	ErP	
		2013	2015
Installation category	A		
Efficiency category	Static		
VSD must be installed with the fan	No		
Specific ratio	1		
Overall efficiency [%]	44	39,9	43,9
Efficiency grade	62,1	58,0	62,0
Absorbed power [kW]	0,191		
Air volume [m <sup>3</sup> /h]	885		
Total pressure [Pa]	342		
Speed [RPM]	2471		

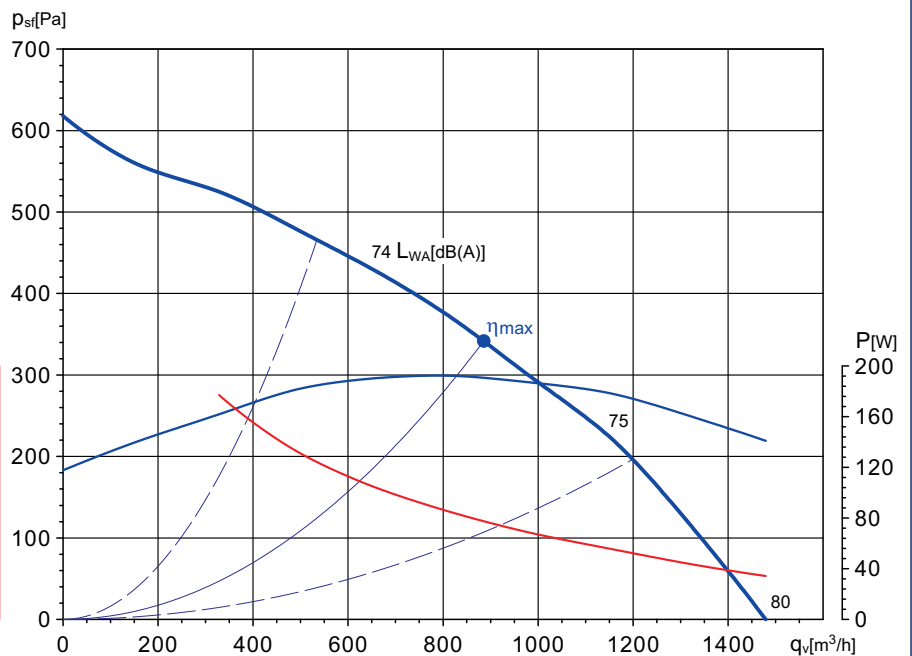
\* Data at optimum efficiency working point

Norma ensayo: **ISO 5801**  
Ventilador probado sin rejilla y con embocadura

Test standard: **ISO 5801**  
Fan tested without guard and with bellmouth entry

Espectro de potencia (LwA) en dB(A) en aspiración y descarga en punto de trabajo de presión baja (L), media (M), alta (H)

Sound power spectrum (LwA) in dB(A), at the fan inlet and outlet in low(L), medium(M) or high(H) pressure working point.



INLET	63	125	250	500	1000	2000	4000	8000	LwA
L	38	54	67	73	75	69	72	71	80
M	33	50	64	69	70	64	69	61	75
H	44	53	64	71	67	63	63	57	74

OUTLET	63	125	250	500	1000	2000	4000	8000	LwA
L	39	53	68	74	78	77	74	72	83
M	34	51	64	68	73	72	70	64	78
H	46	54	66	71	71	69	65	60	76



**Soler&Palau**  
Ventilation Group

# CRBB/2-250/084M

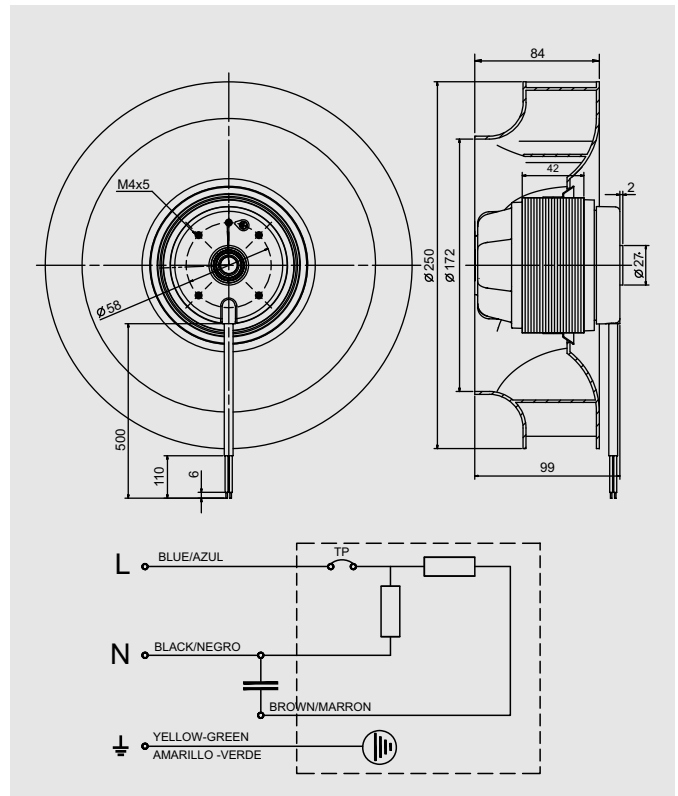
## IP44



Dimensiones y conexiones  
Dimensions and wiring

### Características Characteristics

<b>Tensión</b> <b>Voltage</b>	1 ~ 230V 50/60Hz
<b>Tipo motor</b> <b>Motor type</b>	1V 1S IP44 cl.F
<b>Velocidad</b> <b>Speed</b>	2 polos 2 poles
<b>Potencia absorbida máxima</b> <b>Maximum absorbed power</b>	219/312 W
<b>Intensidad absorbida máxima</b> <b>Maximum absorbed current</b>	0,9/1,3 A
<b>Condensador</b> <b>Capacitor</b>	5 µF/450V
<b>Temperatura del aire</b> <b>Air temperature</b>	-40°C < T < +70/40°C
<b>Peso</b> <b>Weight</b>	2,8 kg
<b>Código ventilador</b> <b>Fan code number</b>	<b>5509310500</b>
<b>Código motor</b> <b>Motor code number</b>	



### Curvas características / Performance curves (17/01/2014)

	Fan data	ErP	
		2013	2015
Installation category	A		
Efficiency category	Static		
VSD must be installed with the fan	No		
Specific ratio	1,004		
Overall efficiency [%]	44,9	40,6	44,6
Efficiency grade	62,3	58,0	62,0
Absorbed power [kW]	0,219		
Air volume [m <sup>3</sup> /h]	892		
Total pressure [Pa]	397		
Speed [RPM]	2582		

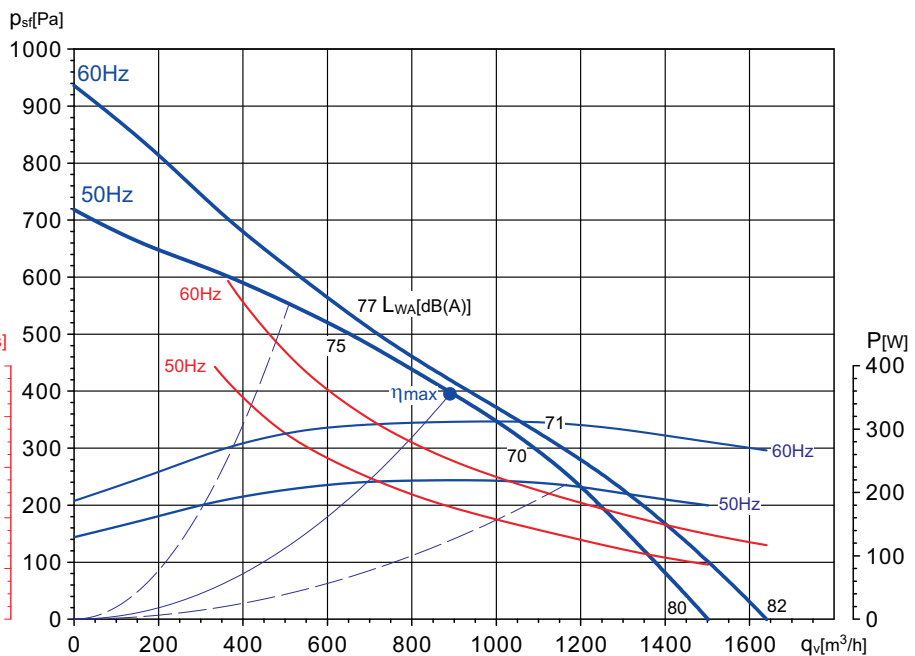
\* Data at optimum efficiency working point

Norma ensayo: ISO 5801  
Ventilador probado sin rejilla y con embocadura

Test standard: ISO 5801  
Fan tested without guard and with bellmouth entry

Espectro de potencia (LwA) en dB(A) en aspiración y descarga en punto de trabajo de presión baja (L), media (M), alta (H)

Sound power spectrum (LwA) in dB(A), at the fan inlet and outlet in low(L), medium(M) or high(H) pressure working point.



Hz	63	125	250	500	1000	2000	4000	8000	LwA
L	38	51	62	70	77	73	69	72	80
M	37	47	60	62	65	63	63	59	70
H	48	57	66	71	71	67	63	56	75

Hz	63	125	250	500	1000	2000	4000	8000	LwA
L	40	52	66	72	81	81	74	73	85
M	39	48	63	65	71	72	65	61	76
H	50	60	69	74	77	76	66	61	81



**Soler&Palau**  
Ventilation Group



# CRBT/2-250/084M

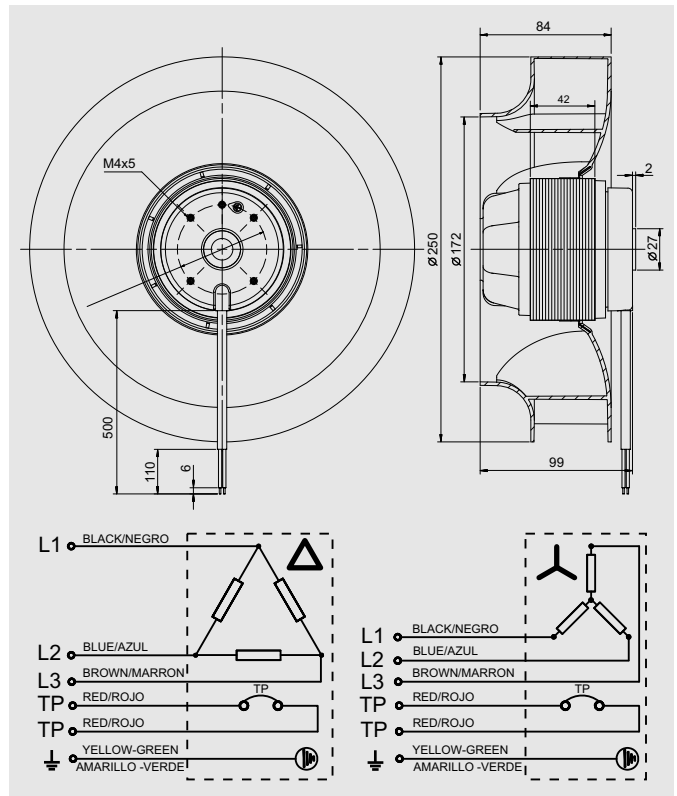
## IP44



Dimensiones y conexiones  
Dimensions and wiring

### Características Characteristics

<b>Tensión Voltage</b>	3 ~ 230/400V 50/60Hz
<b>Tipo motor Motor type</b>	1V 1S IP44 cl.F
<b>Velocidad Speed</b>	2 polos 2 poles
<b>Potencia absorbida máxima Maximum absorbed power</b>	200/272 W
<b>Intensidad absorbida máxima Maximum absorbed current</b>	0,6/0,7 A
<b>Condensador Capacitor</b>	
<b>Temperatura del aire Air temperature</b>	-40°C < T < +55/40°C
<b>Peso Weight</b>	2,8 kg
<b>Código ventilador Fan code number</b>	<b>5509307600</b>
<b>Código motor Motor code number</b>	



### Curvas características / Performance curves (08/10/2012)

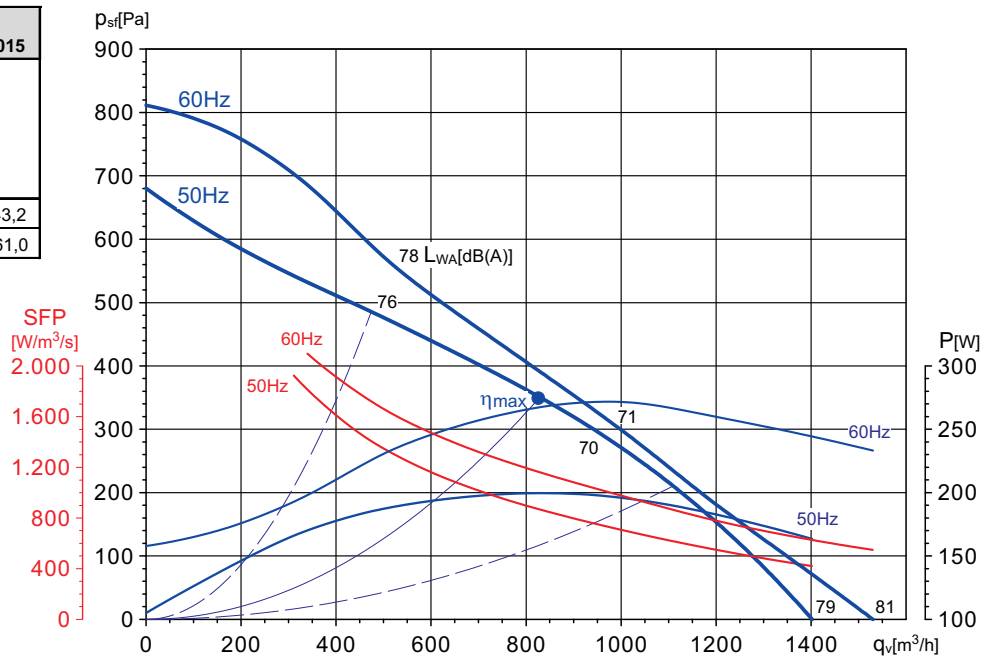
	Fan data	ErP	
		2013	2015
Installation category	A		
Efficiency category	Static		
VSD must be installed with the fan	No		
Specific ratio	1		
Overall efficiency [%]	40,5	40,2	43,2
Efficiency grade	58,3	58,0	61,0
Absorbed power [kW]	0,2		
Air volume [m <sup>3</sup> /h]	829		
Total pressure [Pa]	351		
Speed [RPM]	2395		

\* Data at optimum efficiency working point

Norma ensayo: ISO 5801  
Ventilador probado sin reja y con embocadura

Test standard: ISO 5801  
Fan tested without guard and with bellmouth entry

Espectro de potencia (LwA) en dB(A) en aspiración y descarga en punto de trabajo de presión baja (L), media (M), alta (H)  
Sound power spectrum (LwA) in dB(A), at the fan inlet and outlet in low(L), medium(M) or high(H) pressure working point.



INLET	63	125	250	500	1000	2000	4000	8000	LwA
L	39	49	62	69	76	72	68	71	79
M	35	46	59	61	65	63	62	59	70
H	48	57	66	71	71	67	63	56	76

OUTLET	63	125	250	500	1000	2000	4000	8000	LwA
L	41	51	65	71	80	80	72	73	84
M	39	47	63	64	70	71	65	61	75
H	38	48	53	55	59	57	45	36	63



**Soler&Palau**  
Ventilation Group

# CRBB/2-280/040L

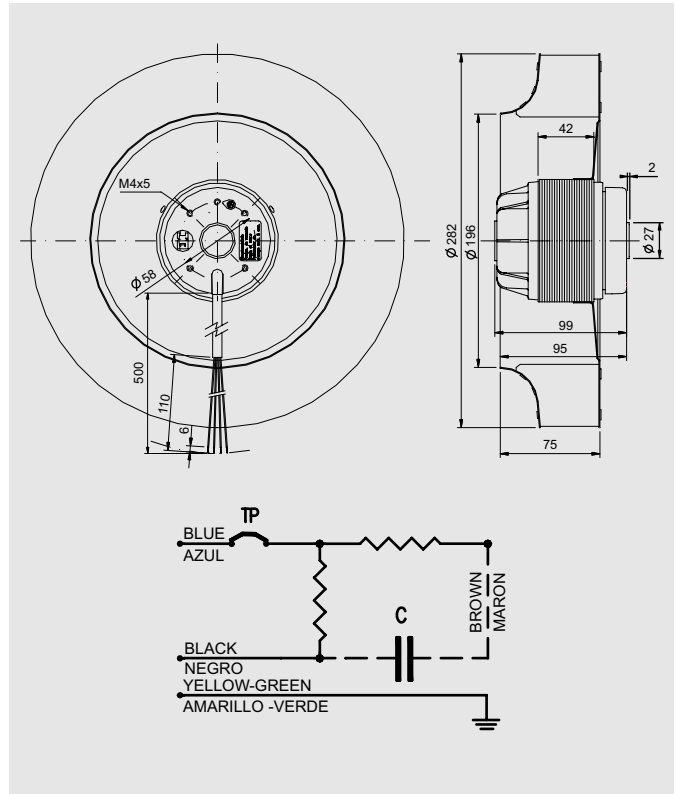
## IP44



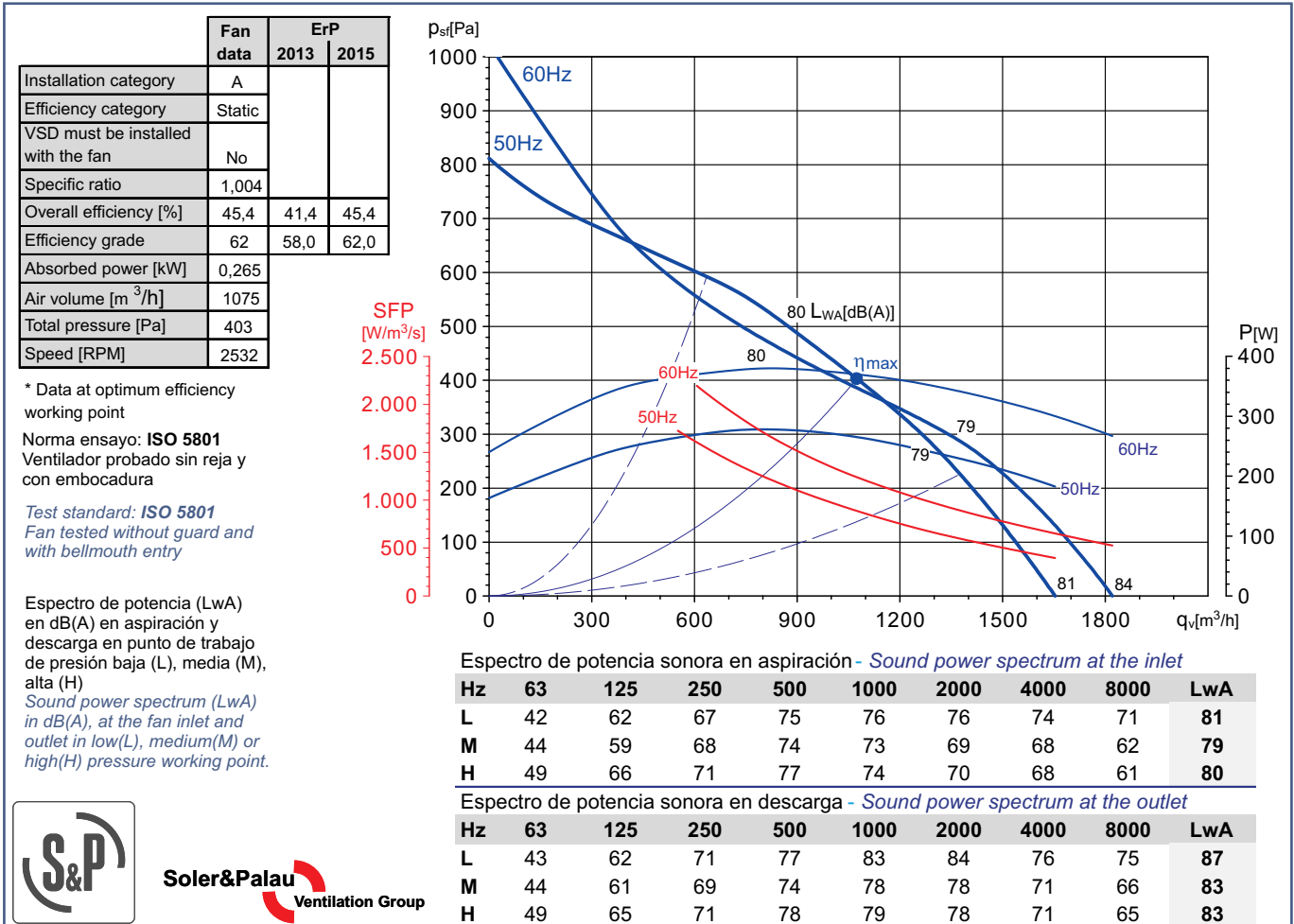
### Dimensiones y conexiones Dimensions and wiring

### Características Characteristics

<b>Tensión Voltage</b>	1 ~ 230V 50/60Hz
<b>Tipo motor Motor type</b>	1V 1S IP44 cl.F
<b>Velocidad Speed</b>	2760/3100 RPM
<b>Potencia motor Motor power</b>	278/381 W
<b>Intensidad absorbida máxima Maximum absorbed current</b>	1,2/1,7 A
<b>Condensador Capacitor</b>	5 µF/450V
<b>Temperatura del aire Air temperature</b>	-40°C < T < +70/40°C
<b>Peso Weight</b>	3,2 kg
<b>Código ventilador Fan code number</b>	<b>5509311200</b>
<b>Código boca aspiración Inlet ring code number</b>	



### Curvas características / Performance curves (11/03/2014)



**Soler&Palau**  
Ventilation Group

# CRBB/2-280/050L

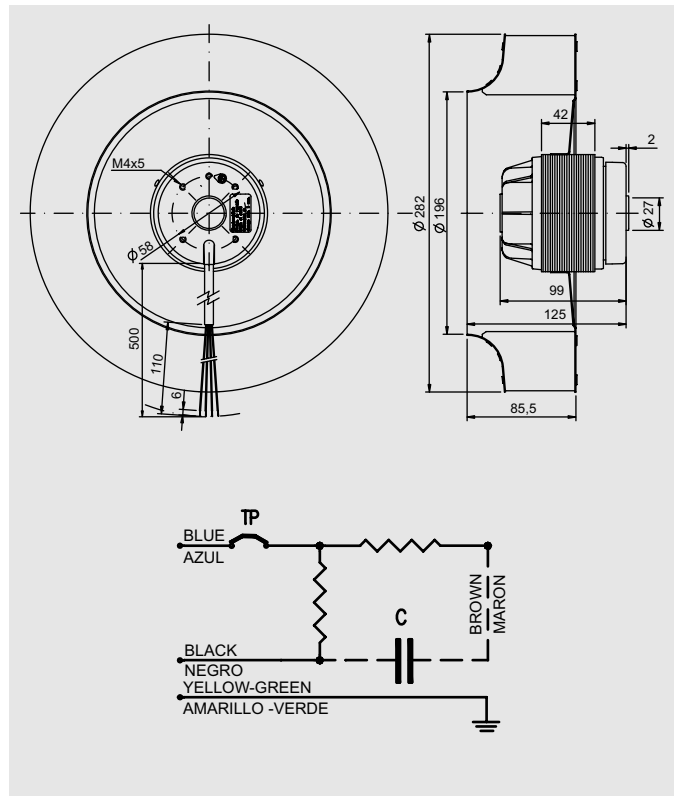
## IP44



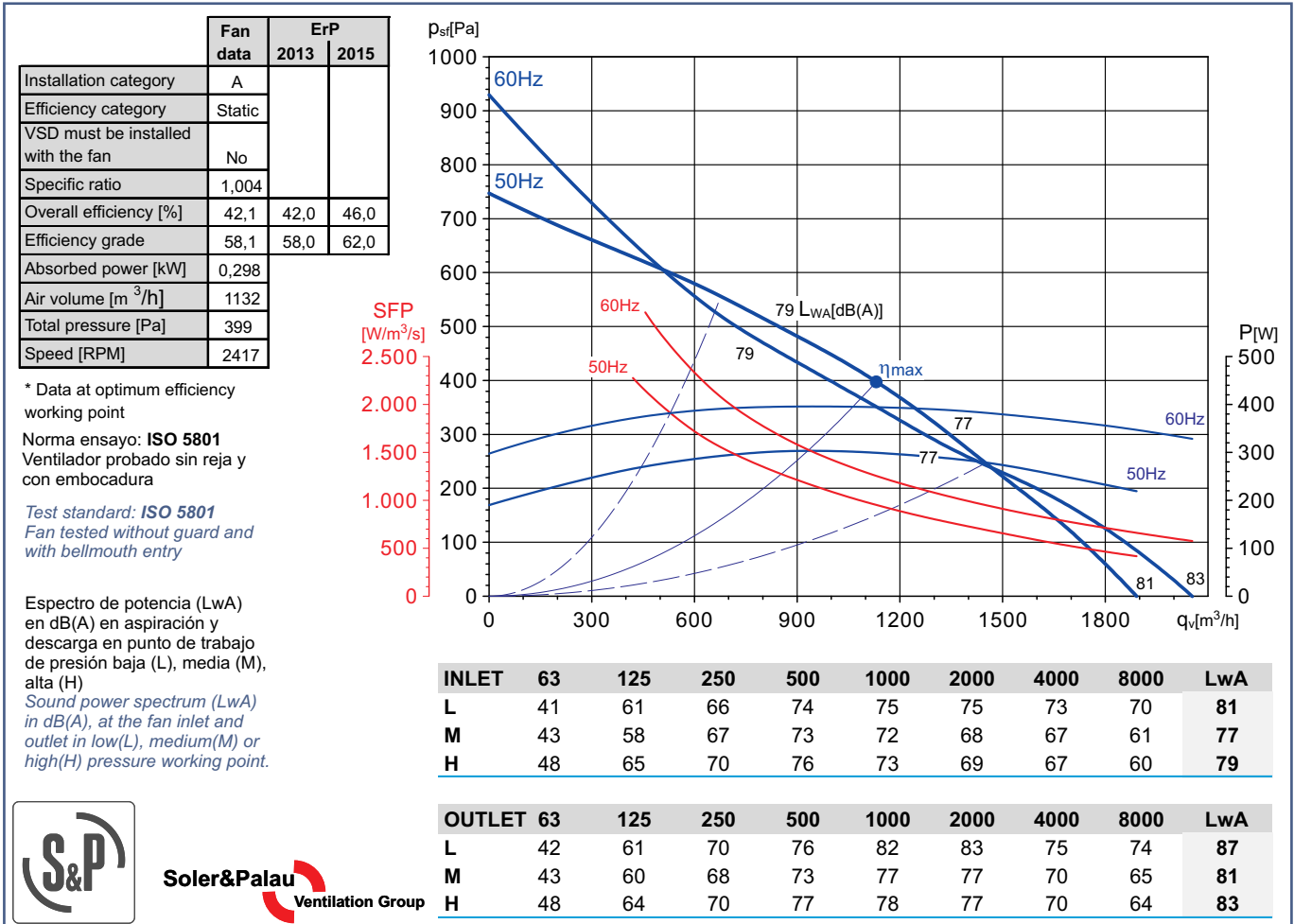
### Dimensiones y conexiones Dimensions and wiring

### Características Characteristics

<b>Tensión Voltage</b>	1 ~ 230V 50/60Hz
<b>Tipo motor Motor type</b>	1V 1S IP44 cl.F
<b>Velocidad Speed</b>	2693/2972 RPM
<b>Potencia motor Motor power</b>	303/395 W
<b>Intensidad absorbida máxima Maximum absorbed current</b>	1,3/1,7 A
<b>Condensador Capacitor</b>	8 µF/450V
<b>Temperatura del aire Air temperature</b>	-40°C < T < +85/40°C
<b>Peso Weight</b>	3,0 kg
<b>Código ventilador Fan code number</b>	<b>5509309500</b>
<b>Código boca aspiración Inlet ring code number</b>	<b>2511028011</b>



### Curvas características / Performance curves (25/07/2013)



**Soler&Palau**  
Ventilation Group

# CRBT/2-280/050L

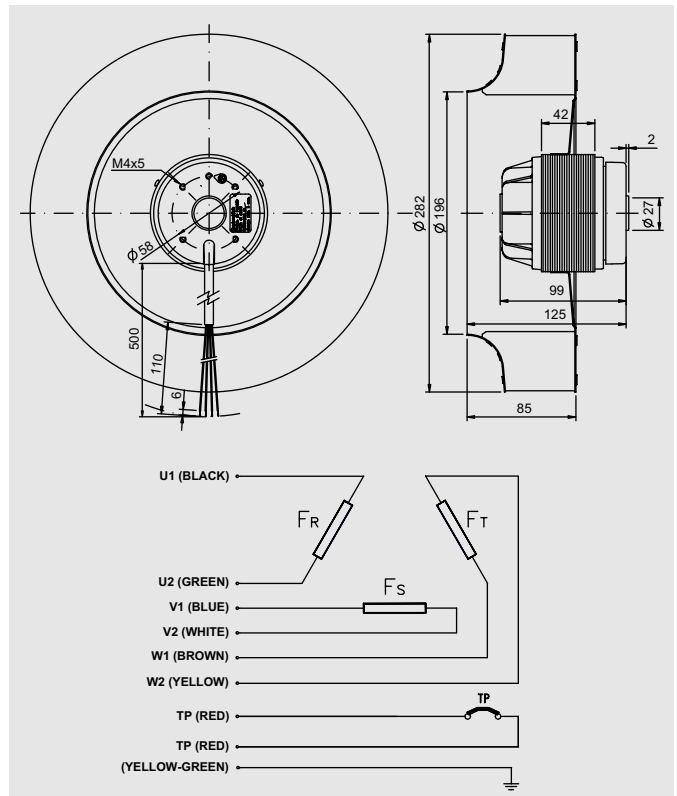
## IP44



### Dimensiones y conexiones Dimensions and wiring

### Características Characteristics

<b>Tensión Voltage</b>	3 ~ 230/400V 50/60Hz
<b>Tipo motor Motor type</b>	1V 1S IP44 cl.F
<b>Velocidad Speed</b>	2710/2990 RPM
<b>Potencia motor Motor power</b>	325/440 W
<b>Intensidad absorbida máxima Maximum absorbed current</b>	0,5/0,7 A
<b>Condensador Capacitor</b>	
<b>Temperatura del aire Air temperature</b>	-40°C < T < +75/40°C
<b>Peso Weight</b>	3,0 kg
<b>Código ventilador Fan code number</b>	<b>5509309600</b>
<b>Código boca aspiración Inlet ring code number</b>	<b>2511028011</b>



### Curvas características / Performance curves (23/09/2013)

	Fan data	ErP	
		2013	2015
Installation category	A		
Efficiency category	Static		
VSD must be installed with the fan	No		
Specific ratio	1,005		
Overall efficiency [%]	42,5	42,4	46,4
Efficiency grade	58,1	58,0	62,0
Absorbed power [kW]	0,324		
Air volume [m <sup>3</sup> /h]	1046		
Total pressure [Pa]	474		
Speed [RPM]	2449		

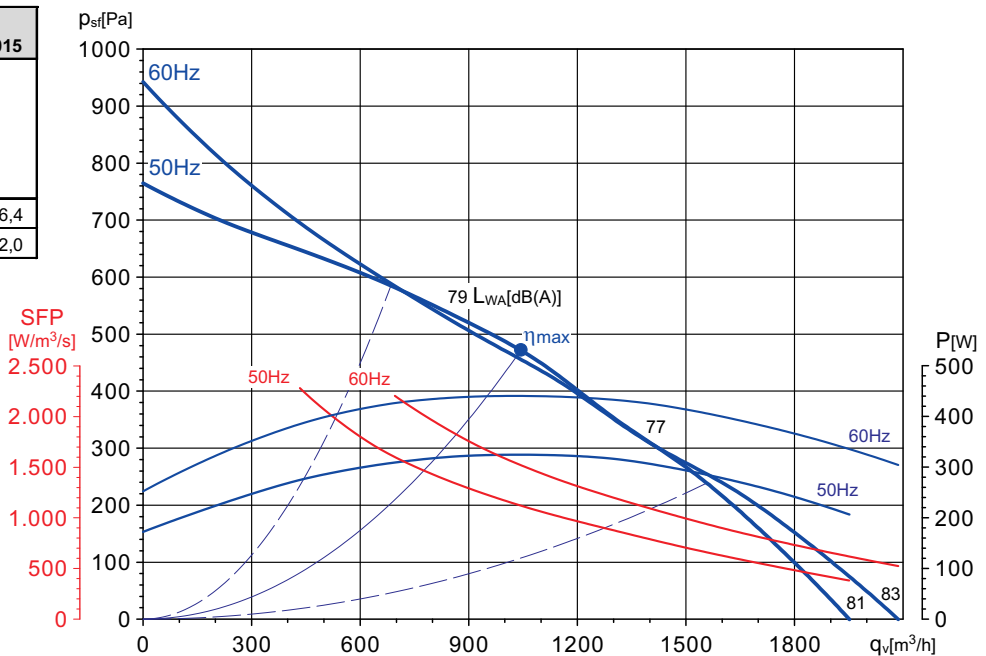
\* Data at optimum efficiency working point

Norma ensayo: **ISO 5801**  
Ventilador probado sin reja y con embocadura

Test standard: **ISO 5801**  
Fan tested without guard and with bellmouth entry

Espectro de potencia (LwA) en dB(A) en aspiración y descarga en punto de trabajo de presión baja (L), media (M), alta (H)

Sound power spectrum (LwA) in dB(A), at the fan inlet and outlet in low(L), medium(M) or high(H) pressure working point.



	INLET	63	125	250	500	1000	2000	4000	8000	LwA
L	41	61	66	74	75	75	73	70		81
M	43	58	67	73	72	68	67	61		77
H	47	64	69	75	72	68	66	59		79

	OUTLET	63	125	250	500	1000	2000	4000	8000	LwA
L	42	61	70	76	82	83	75	74		87
M	43	60	68	73	77	77	70	65		82
H	47	63	69	76	77	76	69	63		82



**Soler&Palau**  
Ventilation Group

# CRBB/4-190/060M

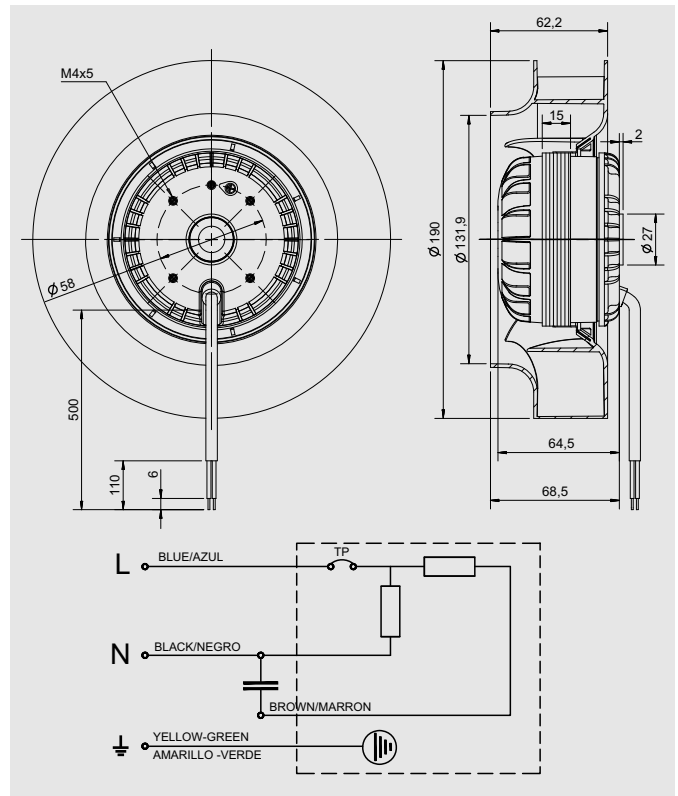
## IP44



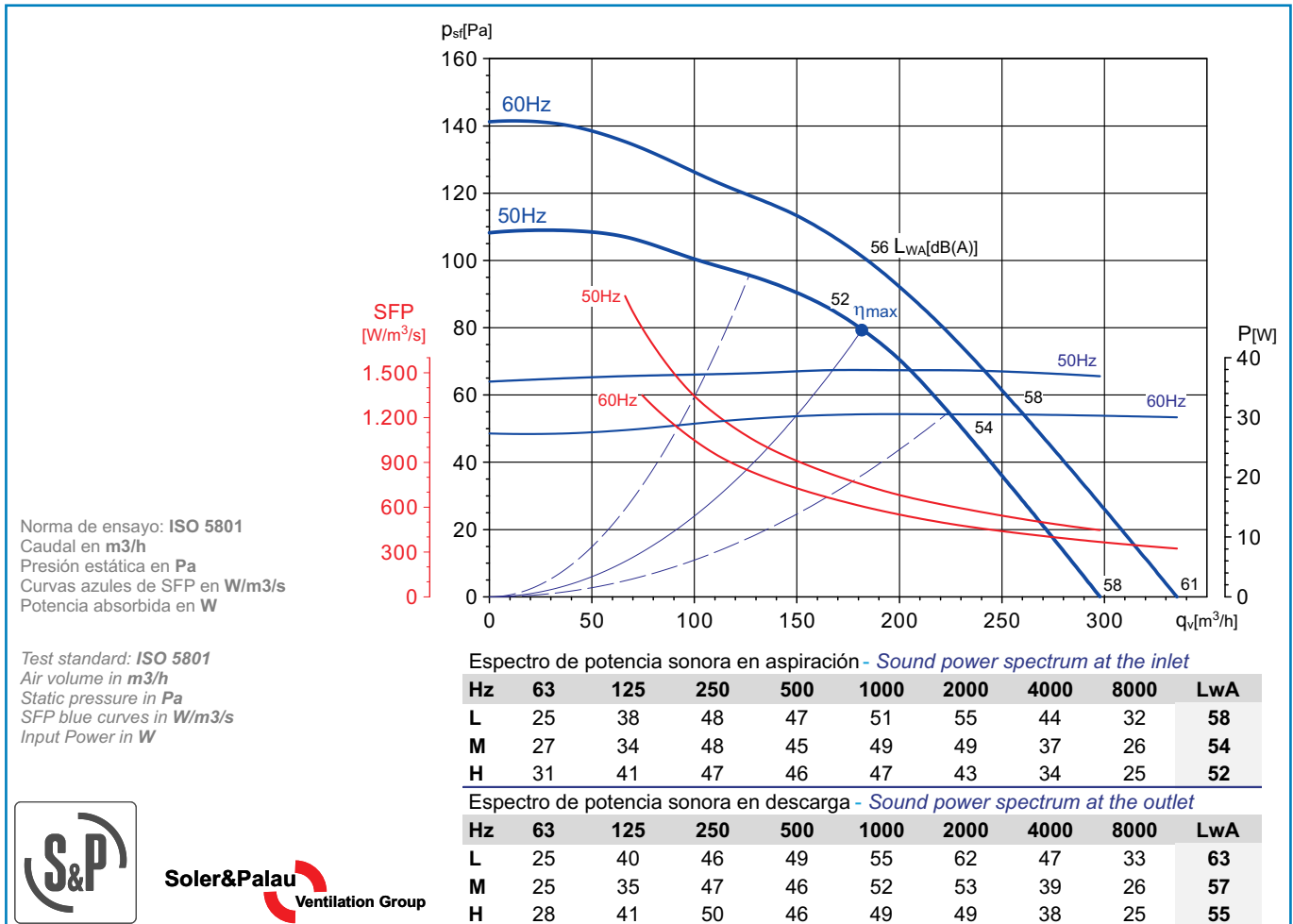
Dimensiones y conexiones  
Dimensions and wiring

### Características Characteristics

<b>Tensión Voltage</b>	1 ~ 230V 50/60Hz
<b>Tipo motor Motor type</b>	1V 1S IP44 cl.B
<b>Velocidad Speed</b>	4 polos 4 poles
<b>Potencia absorbida máxima Maximum absorbed power</b>	38/31 W
<b>Intensidad absorbida máxima Maximum absorbed current</b>	0,2/0,1 A
<b>Condensador Capacitor</b>	1,5 µF/400V
<b>Temperatura del aire Air temperature</b>	-40°C < T < +40/50°C
<b>Peso Weight</b>	1,5 kg
<b>Código ventilador Fan code number</b>	<b>5509306600</b>
<b>Código motor Motor code number</b>	



### Curvas características / Performance curves (22/03/2013)



**Soler&Palau**  
Ventilation Group

# CRBT/4-190/060M

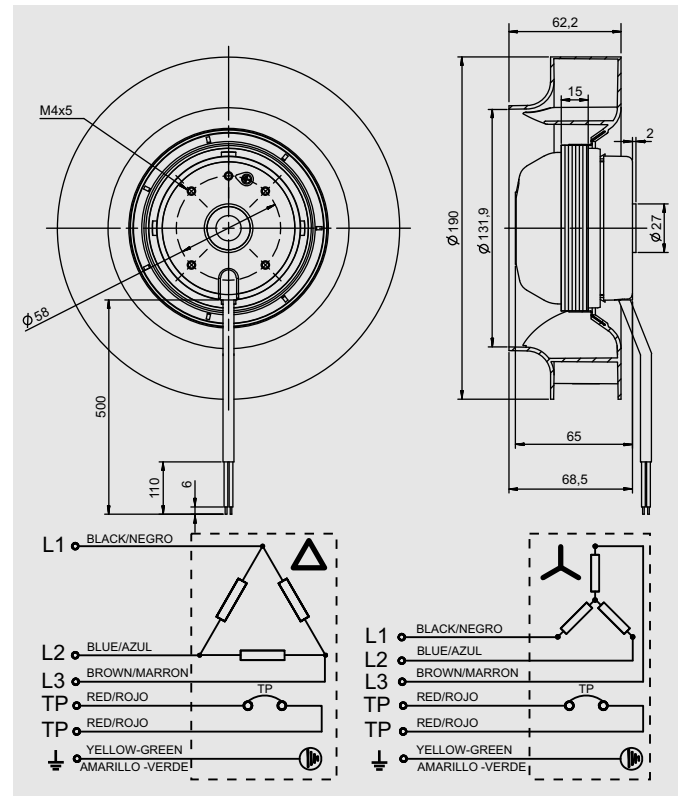
## IP44



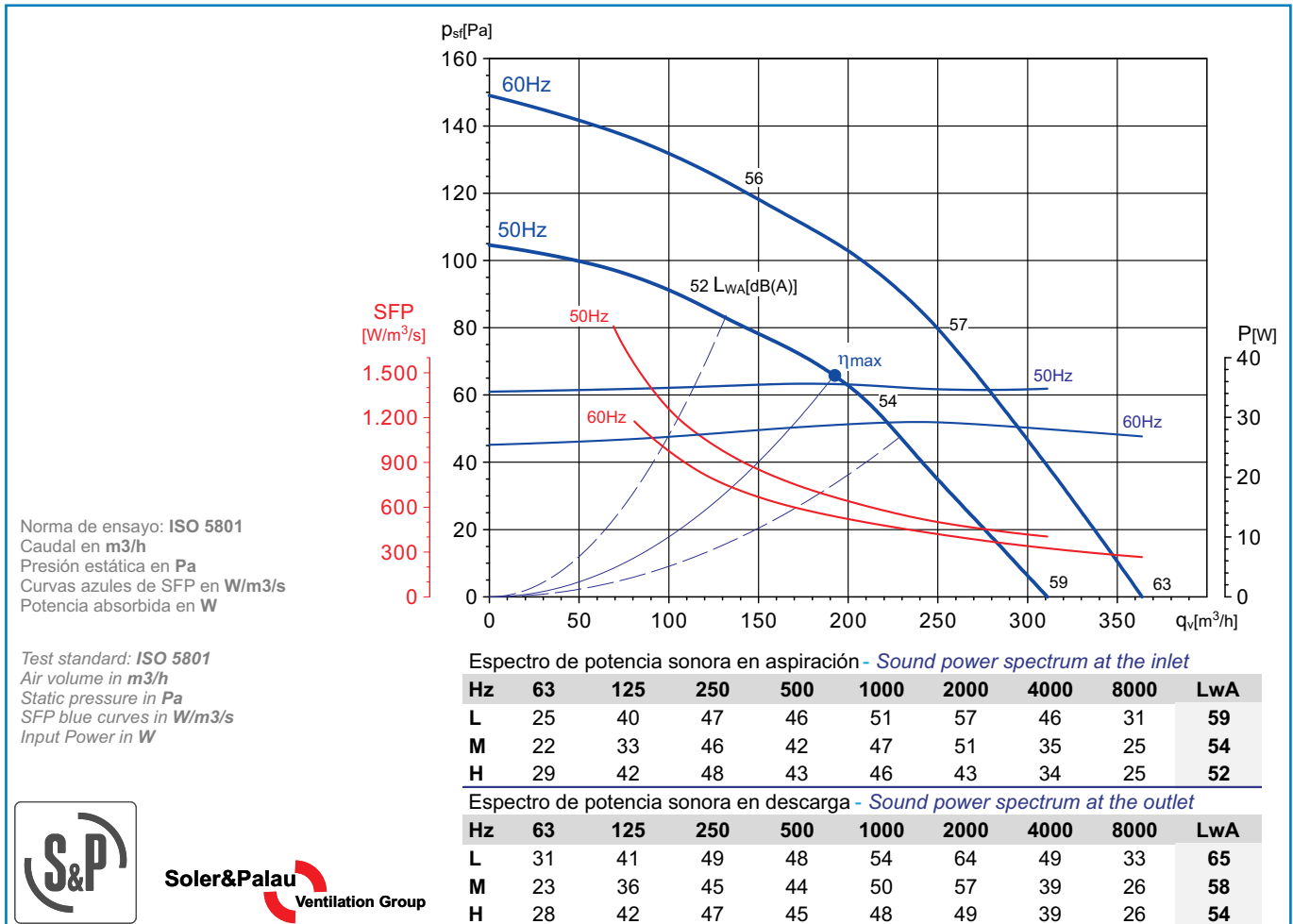
Dimensiones y conexiones  
Dimensions and wiring

### Características Characteristics

<b>Tensión Voltage</b>	3 ~ 230/400V 50/60Hz
<b>Tipo motor Motor type</b>	1V 1S IP44 cl.F
<b>Velocidad Speed</b>	4 polos 4 poles
<b>Potencia absorbida máxima Maximum absorbed power</b>	36/29 W
<b>Intensidad absorbida máxima Maximum absorbed current</b>	0,1/0,1 A
<b>Condensador Capacitor</b>	
<b>Temperatura del aire Air temperature</b>	-40°C < T < +40/80°C
<b>Peso Weight</b>	1,5 kg
<b>Código ventilador Fan code number</b>	<b>5509306800</b>
<b>Código motor Motor code number</b>	



### Curvas características / Performance curves (27/02/2013)





# CRBB/4-220/063M

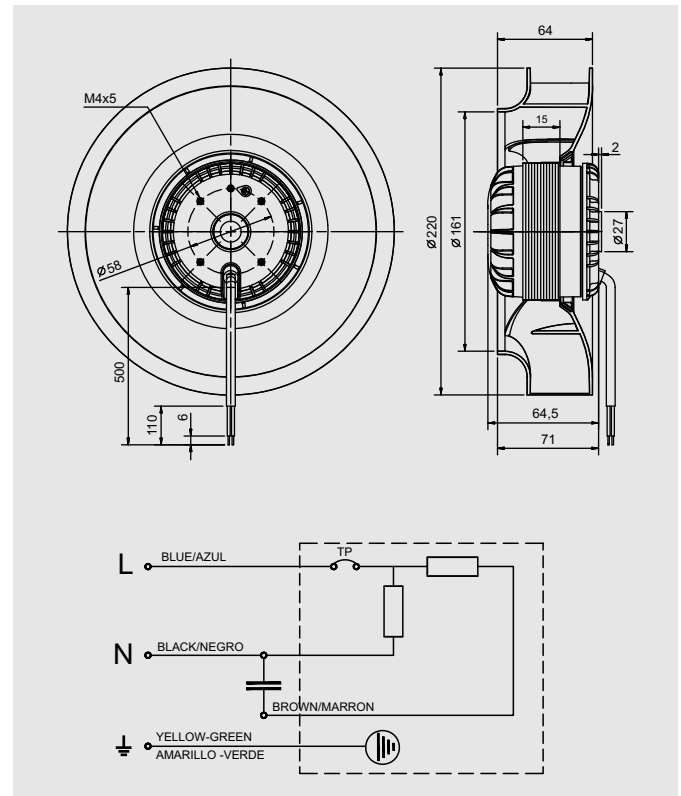
## IP44



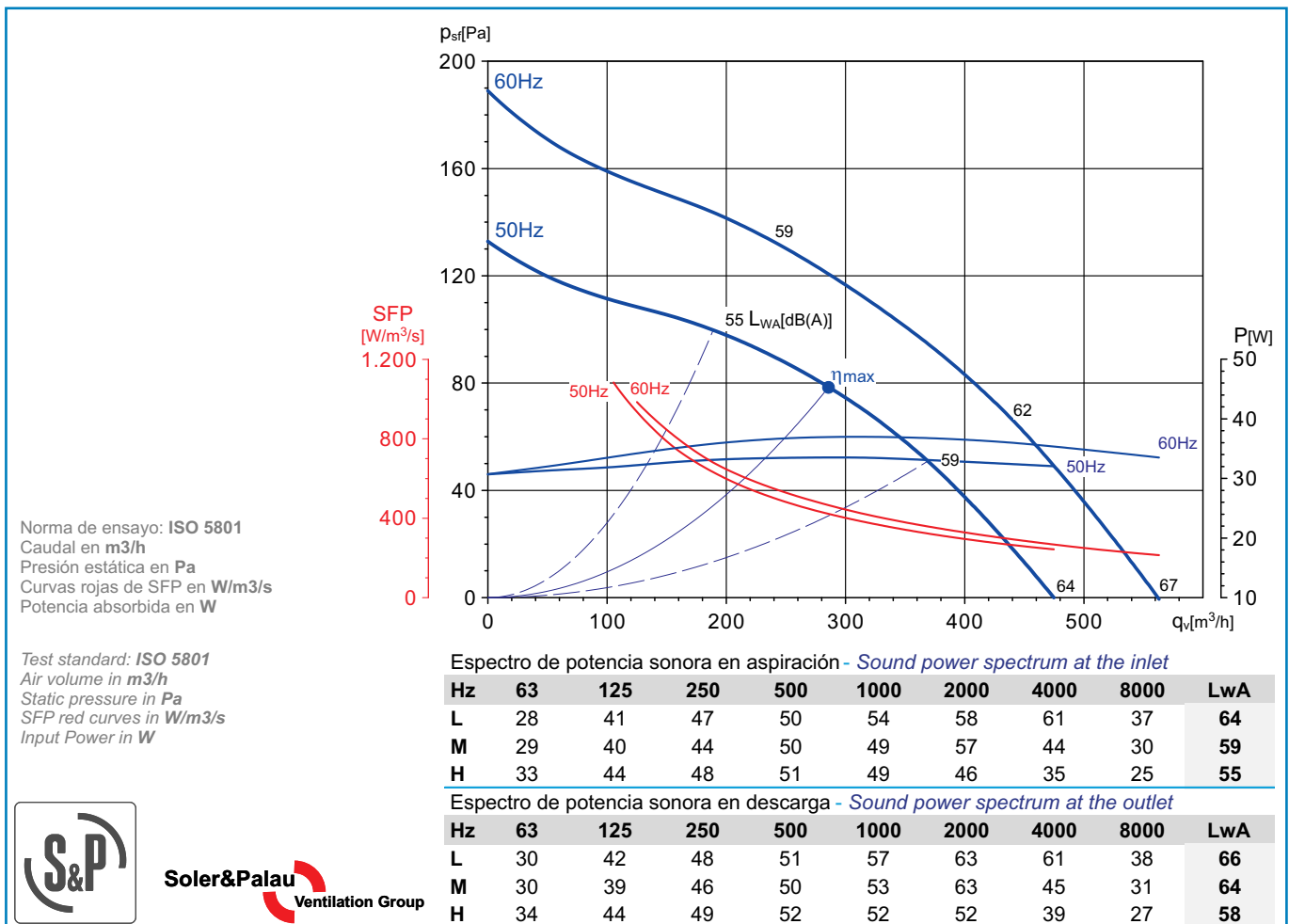
Dimensiones y conexiones  
Dimensions and wiring

### Características Characteristics

<b>Tensión Voltage</b>	1 ~ 230V 50/60Hz
<b>Tipo motor Motor type</b>	1V 1S IP44 cl.B
<b>Velocidad Speed</b>	4 polos 4 poles
<b>Potencia absorbida máxima Maximum absorbed power</b>	34/37 W
<b>Intensidad absorbida máxima Maximum absorbed current</b>	0,2/0,2 A
<b>Condensador Capacitor</b>	1 µF/450V
<b>Temperatura del aire Air temperature</b>	-40°C < T < +55°C
<b>Peso Weight</b>	2,2 kg
<b>Código ventilador Fan code number</b>	<b>5509308900</b>
<b>Código motor Motor code number</b>	



### Curvas características / Performance curves (06/08/2013)



**Soler&Palau**  
Ventilation Group

# CRBB/4-225/088M

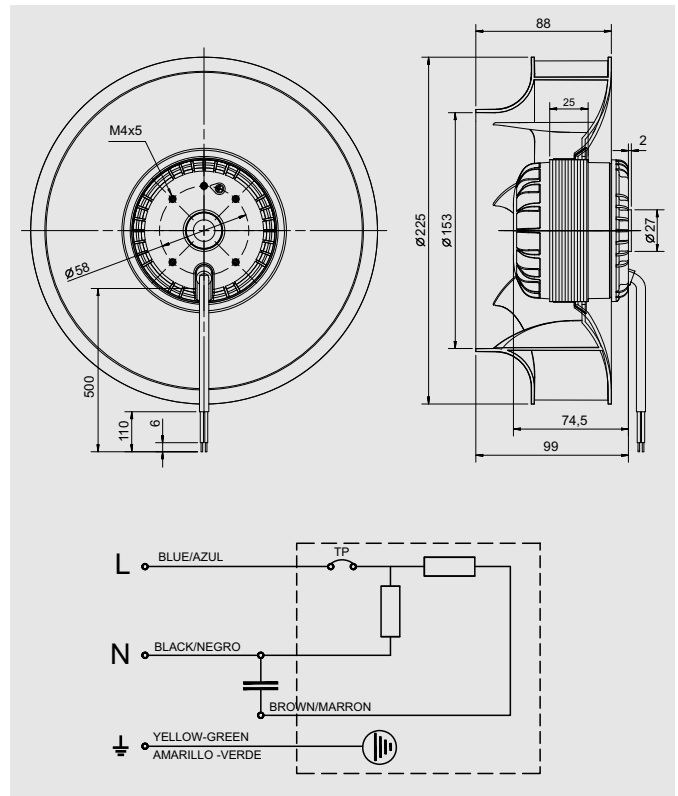
## IP44



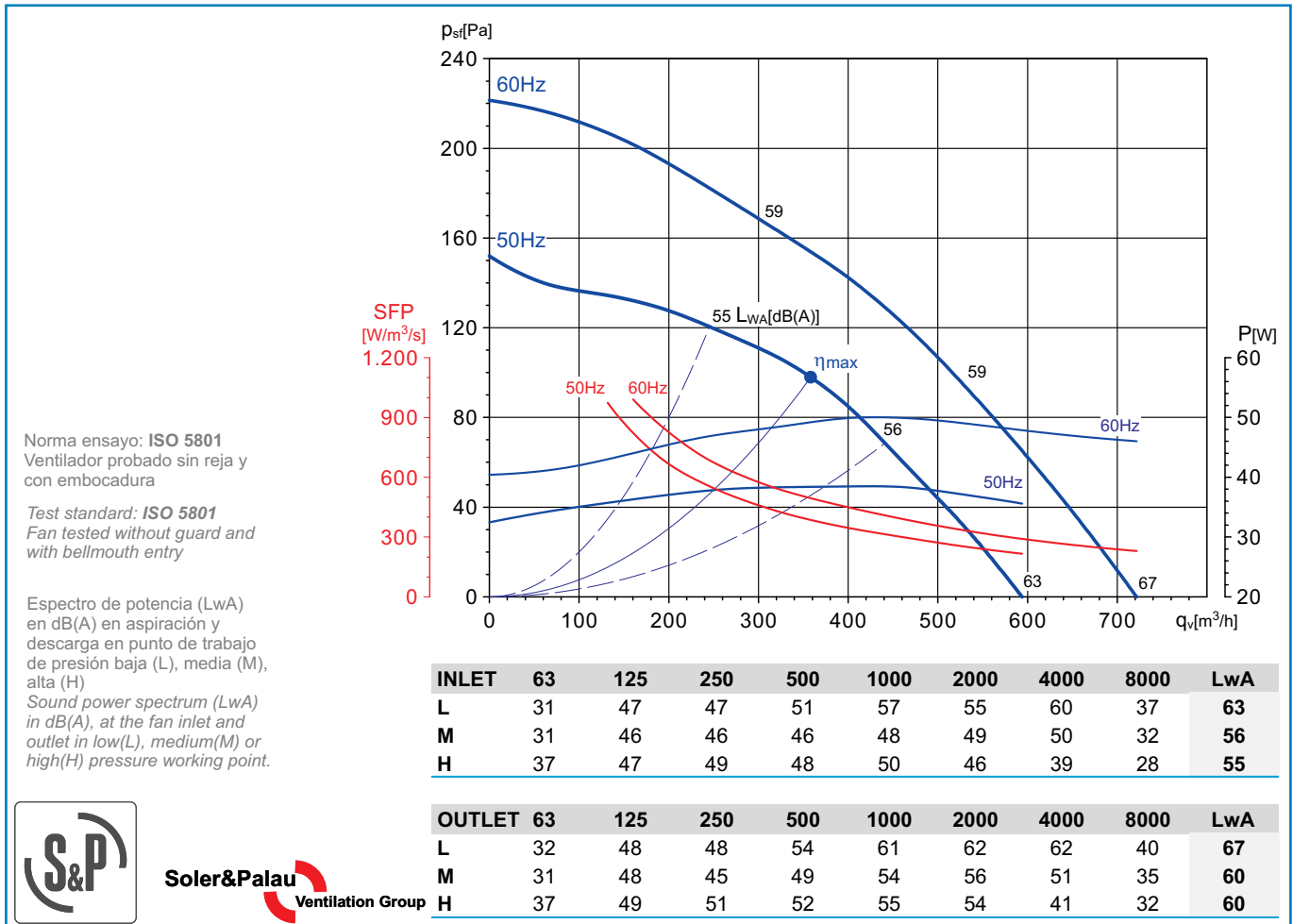
### Dimensiones y conexiones Dimensions and wiring

### Características Characteristics

<b>Tensión Voltage</b>	1 ~ 230V 50/60Hz
<b>Tipo motor Motor type</b>	1V 1S IP44 cl.B
<b>Velocidad Speed</b>	4 polos 4 poles
<b>Potencia absorbida máxima Maximum absorbed power</b>	39/50 W
<b>Intensidad absorbida máxima Maximum absorbed current</b>	0,2/0,2 A
<b>Condensador Capacitor</b>	2 µF/400V
<b>Temperatura del aire Air temperature</b>	-40°C < T < +65/60°C
<b>Peso Weight</b>	2,8 kg
<b>Código ventilador Fan code number</b>	<b>5509307200</b>
<b>Código motor Motor code number</b>	



### Curvas características / Performance curves (25/09/2012)



**Soler&Palau**  
Ventilation Group



# CRBB/4-250/084M

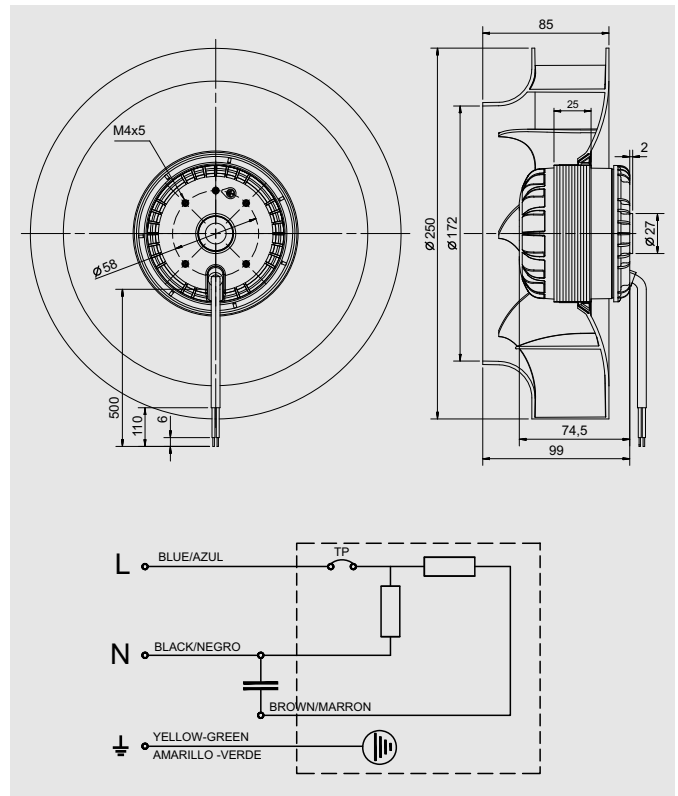
## IP44



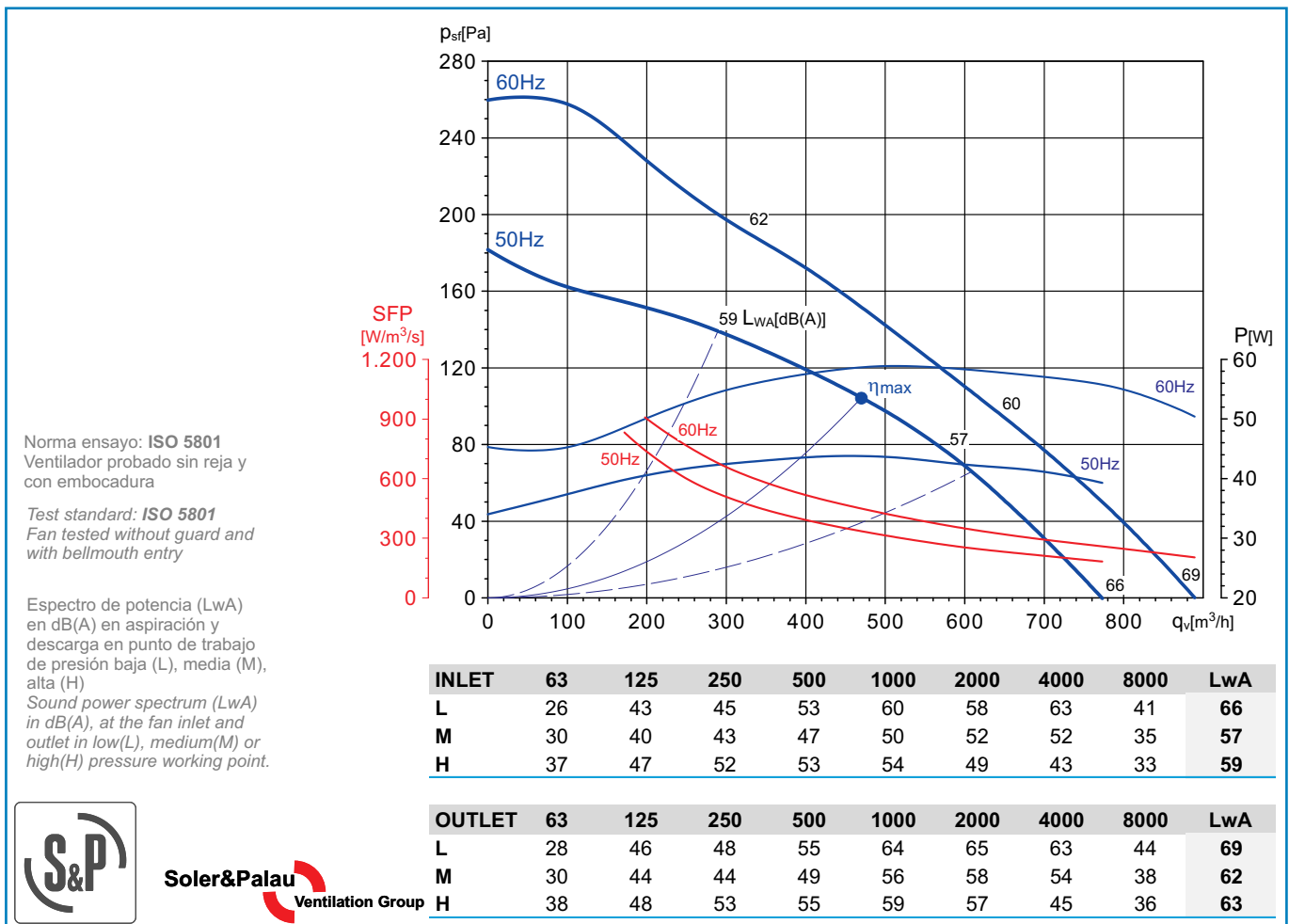
### Dimensiones y conexiones Dimensions and wiring

### Características Characteristics

<b>Tensión Voltage</b>	1 ~ 230V 50/60Hz
<b>Tipo motor Motor type</b>	1V 1S IP44 cl.B
<b>Velocidad Speed</b>	4 polos 4 poles
<b>Potencia absorbida máxima Maximum absorbed power</b>	44/59 W
<b>Intensidad absorbida máxima Maximum absorbed current</b>	0,2/0,3 A
<b>Condensador Capacitor</b>	2 µF/400V
<b>Temperatura del aire Air temperature</b>	-40°C < T < +65/60°C
<b>Peso Weight</b>	2,8 kg
<b>Código ventilador Fan code number</b>	<b>5509307500</b>
<b>Código motor Motor code number</b>	



### Curvas características / Performance curves (02/10/2012)



**Soler&Palau**  
Ventilation Group

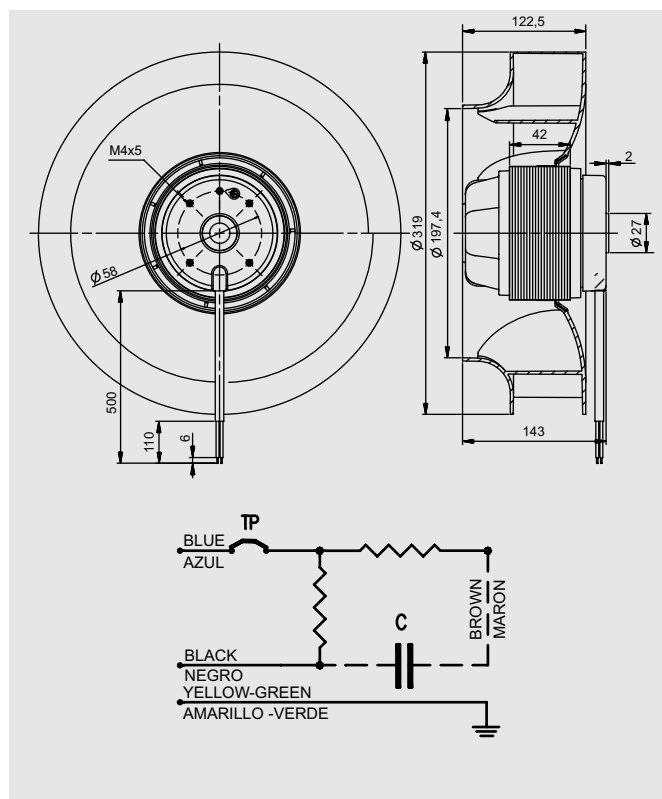
# CRBB/4-280/080D ML

## IP44

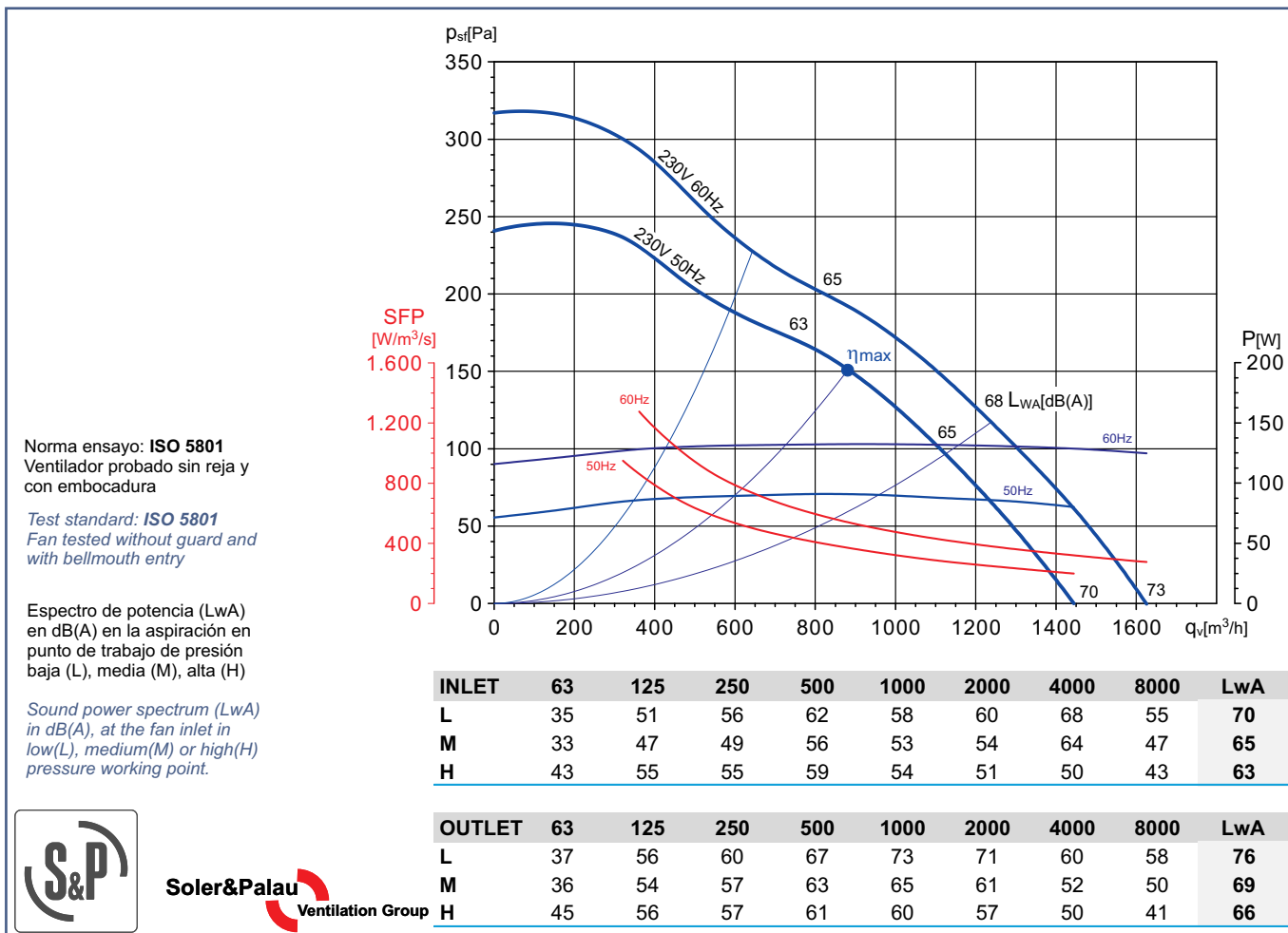
### Dimensiones y conexiones Dimensions and wiring

#### Características Characteristics

<b>Tensión Voltage</b>	1 ~ 230V 50/60Hz
<b>Tipo motor Motor type</b>	1V 1S IP44 cl.F
<b>Velocidad Speed</b>	1360/1560 RPM
<b>Potencia motor Motor power</b>	91/132 W
<b>Intensidad absorbida máxima Maximum absorbed current</b>	0,4/0,6 A
<b>Condensador Capacitor</b>	4 µF/400V
<b>Temperatura del aire Air temperature</b>	-40°C < T < +60/45°C
<b>Peso Weight</b>	7,0 kg
<b>Código ventilador Fan code number</b>	<b>5509307900</b>
<b>Código motor Motor code number</b>	-----



#### Curvas características / Performance curves (26/02/2013)



**Soler&Palau**  
Ventilation Group

# CRBB/4-315/90D ML

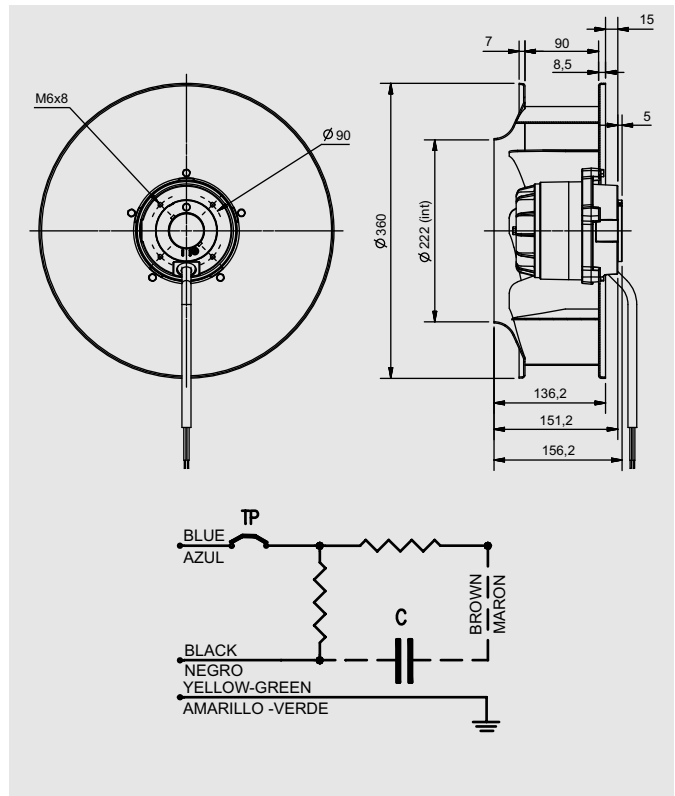
## IP44



### Dimensiones y conexiones Dimensions and wiring

### Características Characteristics

<b>Tensión Voltage</b>	1 ~ 230V 50Hz
<b>Tipo motor Motor type</b>	1V 1S IP44 cl.F
<b>Velocidad Speed</b>	4 polos 4 poles
<b>Potencia motor Motor power</b>	0,17 kW
<b>Intensidad absorbida máxima Maximum absorbed current</b>	0,7 A
<b>Condensador Capacitor</b>	4 µF/400V
<b>Temperatura del aire Air temperature</b>	-40°C < T < +70°C
<b>Peso Weight</b>	7,0 kg
<b>Código ventilador Fan code number</b>	<b>5509305800</b>
<b>Código motor Motor code number</b>	<b>9024004518</b>



### Curvas características / Performance curves (04/09/2012)

	Fan data	ErP	
		2013	2015
Installation category	A		
Efficiency category	Static		
VSD must be installed with the fan	No		
Specific ratio	1		
Overall efficiency [%]	44,9	39,3	43,3
Efficiency grade	63,6	58,0	62,0
Absorbed power [kW]	0,167		
Air volume [m <sup>3</sup> /h]	1345		
Static pressure [Pa]	201		
Speed [RPM]	1333		

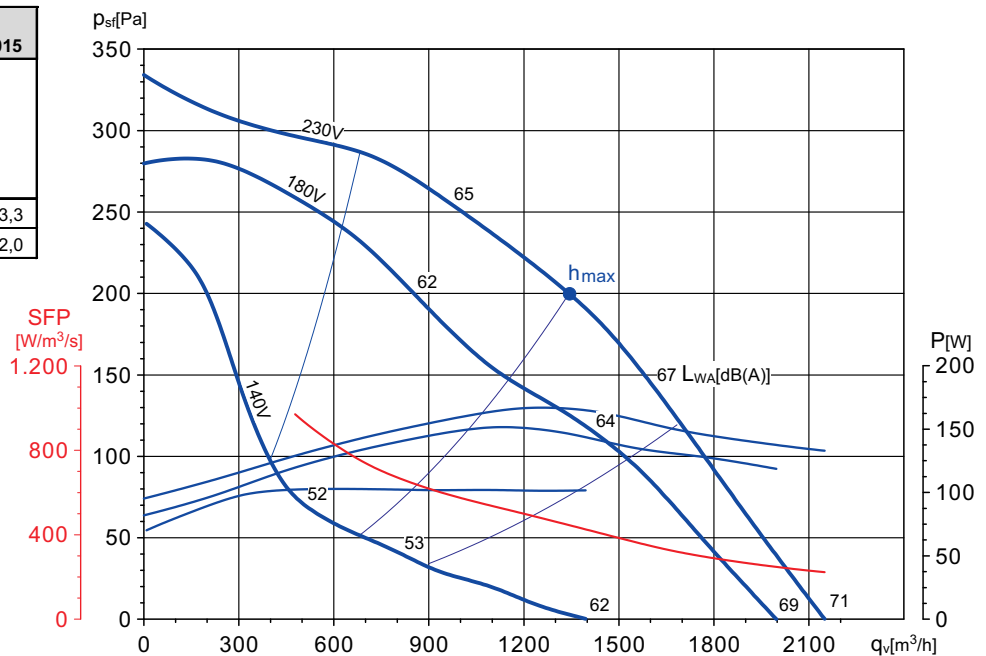
\* Data at optimum efficiency working point

Norma ensayo: **ISO 5801**  
Ventilador probado sin rejilla y con embocadura

Test standard: **ISO 5801**  
Fan tested without guard and with bellmouth entry

Espectro de potencia (LwA) en dB(A) en la aspiración en punto de trabajo de presión baja (L), media (M), alta (H)

Sound power spectrum (LwA) in dB(A), at the fan inlet in low(L), medium(M) or high(H) pressure working point.



INLET	63	125	250	500	1000	2000	4000	8000	LwA
L	39	52	56	61	62	66	66	48	71
M	37	50	54	58	59	64	55	43	67
H	37	49	51	57	60	61	54	43	65

OUTLET	63	125	250	500	1000	2000	4000	8000	LwA
L	40	61	63	68	71	69	68	53	76
M	37	58	60	64	67	67	57	48	72
H	39	58	58	62	67	65	58	48	71



**Soler&Palau**  
Ventilation Group

# CRBB/4-315/112D ML

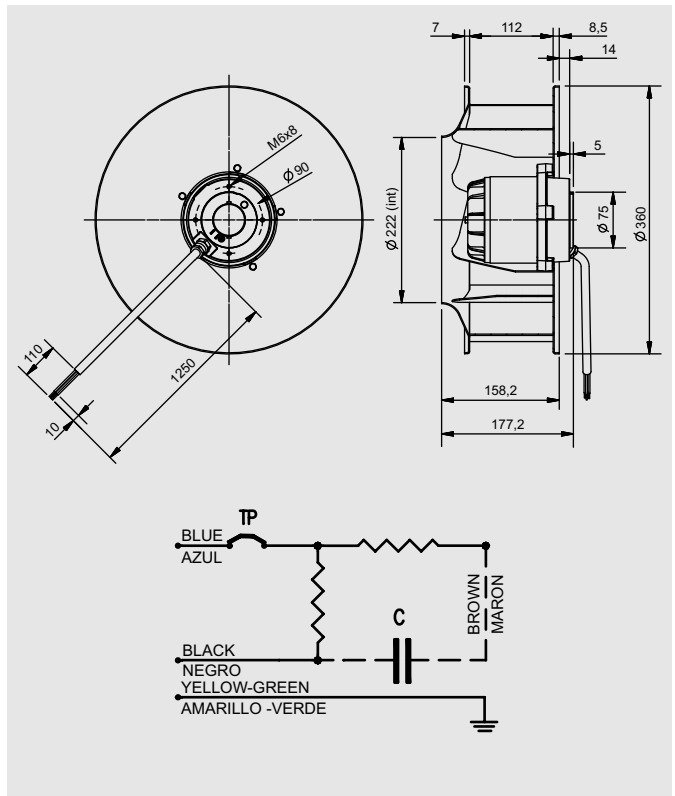
## IP44



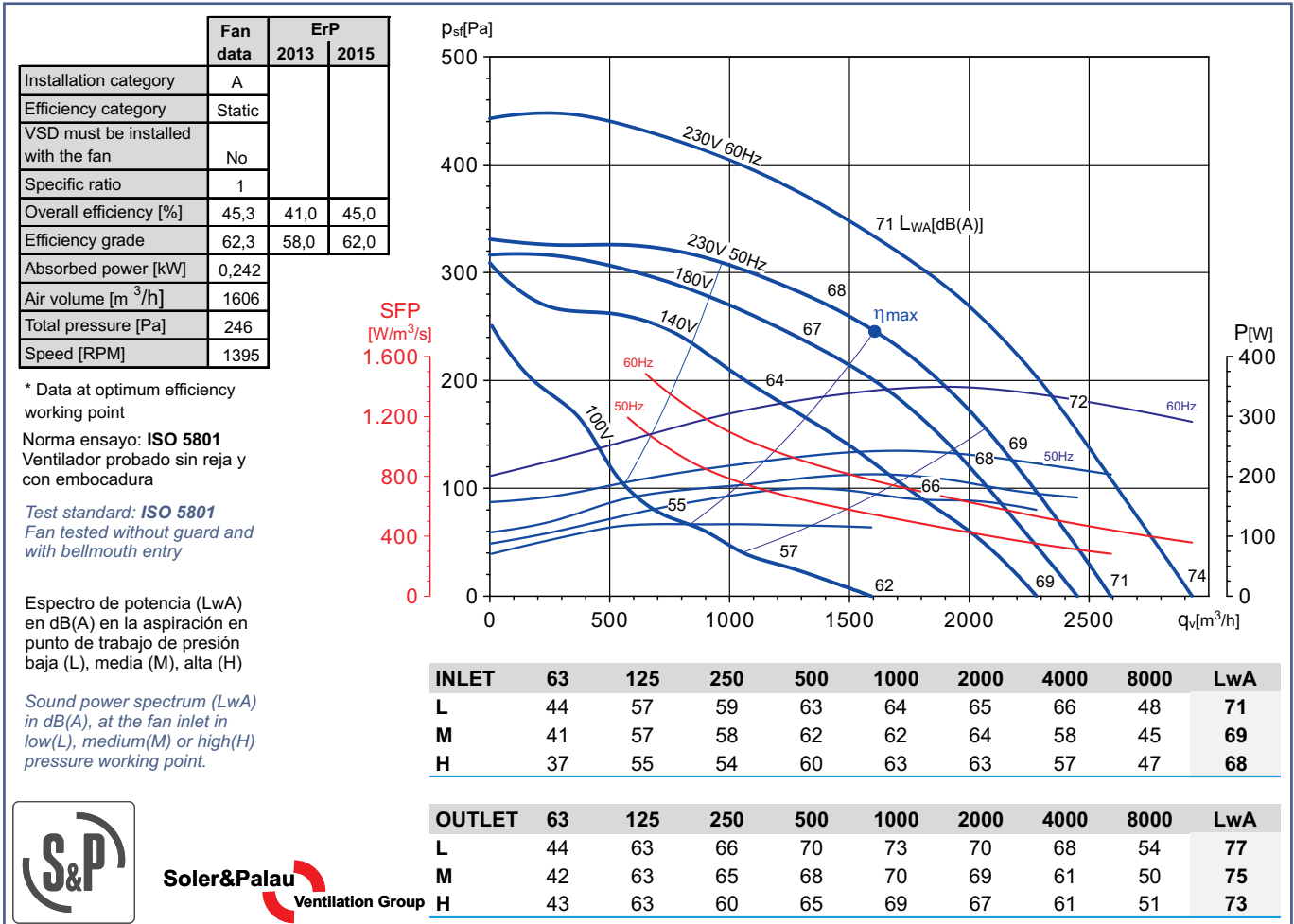
### Dimensiones y conexiones Dimensions and wiring

### Características Characteristics

<b>Tensión Voltage</b>	1 ~ 230V 50/60Hz
<b>Tipo motor Motor type</b>	1V 1S IP44 cl.F
<b>Velocidad Speed</b>	4 polos 4 poles
<b>Potencia absorbida máxima Maximum absorbed power</b>	243/350 W
<b>Intensidad absorbida máxima Maximum absorbed current</b>	1,1/1,4 A
<b>Condensador Capacitor</b>	6 µF/400V
<b>Temperatura del aire Air temperature</b>	-40°C < T < +70°C
<b>Peso Weight</b>	7,0 kg
<b>Código ventilador Fan code number</b>	<b>5509307700</b>
<b>Código motor Motor code number</b>	<b>9024004907</b>



### Curvas características / Performance curves (05/03/2013)



**Soler&Palau**  
Ventilation Group

# CRBT/4-315/90D ML

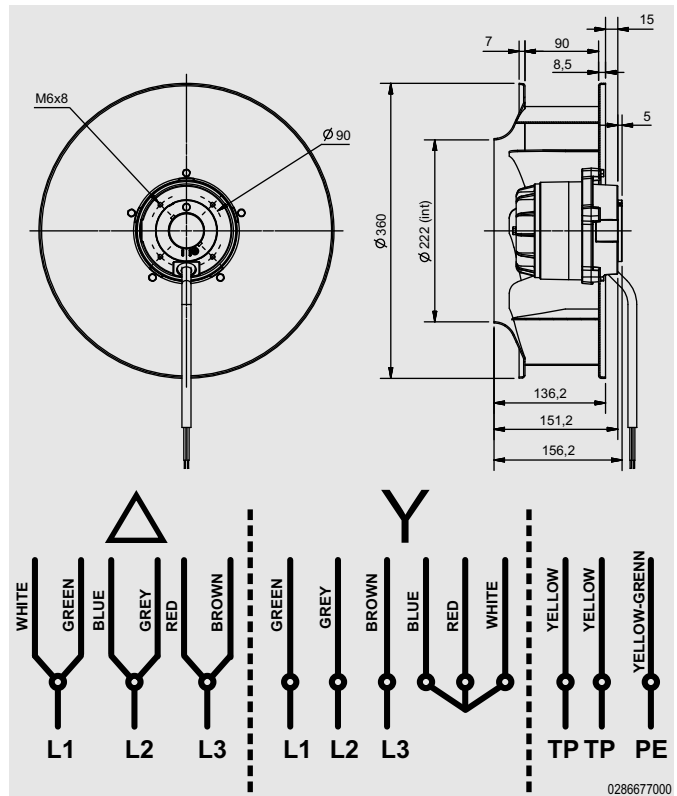
## IP44



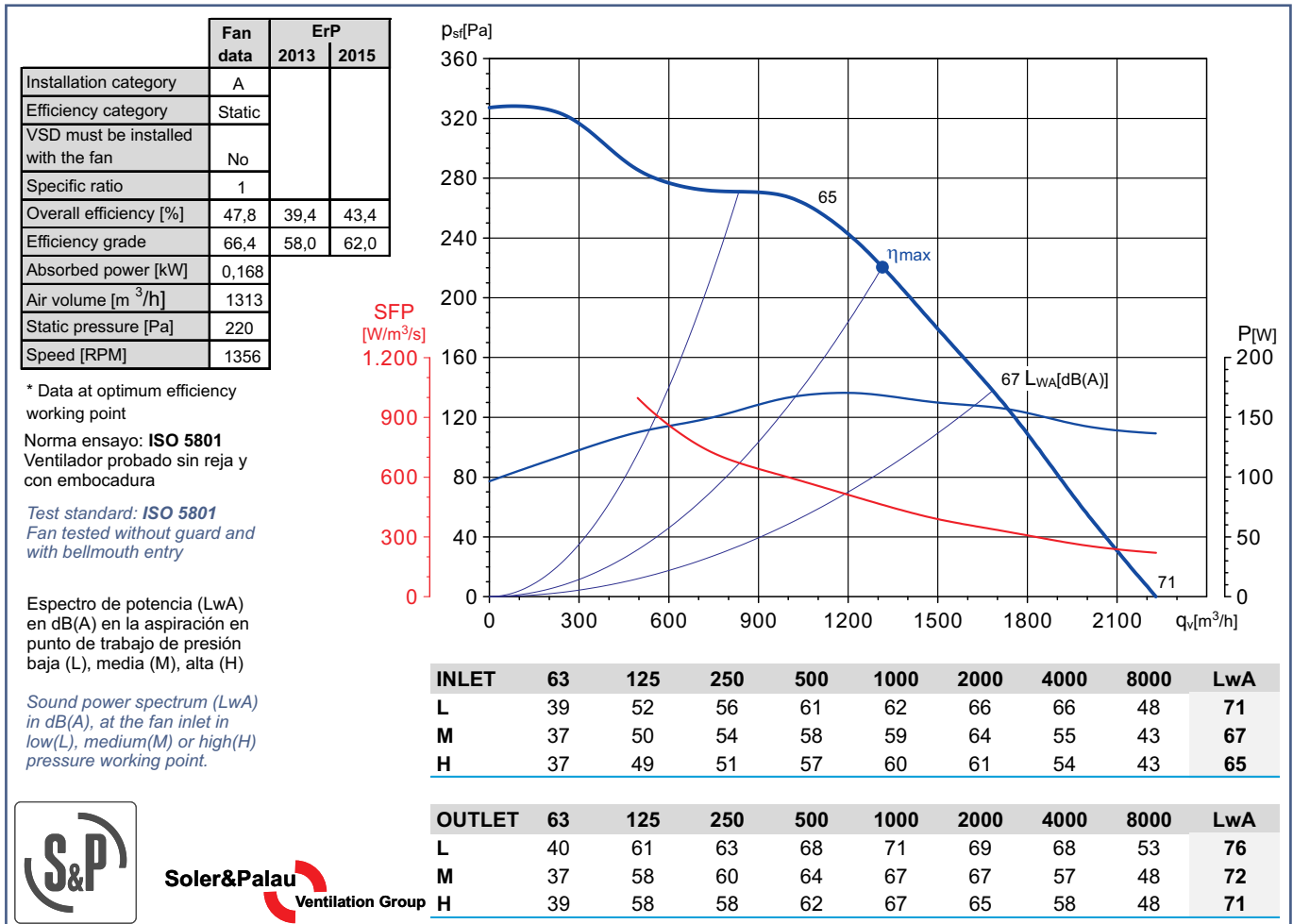
### Dimensiones y conexiones Dimensions and wiring

### Características Characteristics

<b>Tensión Voltage</b>	3 ~ 230/400V 50Hz
<b>Tipo motor Motor type</b>	1V 1S IP44 cl.F
<b>Velocidad Speed</b>	4 polos 4 poles
<b>Potencia motor Motor power</b>	0,17 kW
<b>Intensidad absorbida máxima Maximum absorbed current</b>	0,6/0,4 A
<b>Condensador Capacitor</b>	
<b>Temperatura del aire Air temperature</b>	-40°C < T < +60°C
<b>Peso Weight</b>	5,0 kg
<b>Código ventilador Fan code number</b>	5509305100
<b>Código motor Motor code number</b>	9024004700



### Curvas características / Performance curves (08/08/2013)



**Soler&Palau**  
Ventilation Group

# CRBT/4-315/100D ML

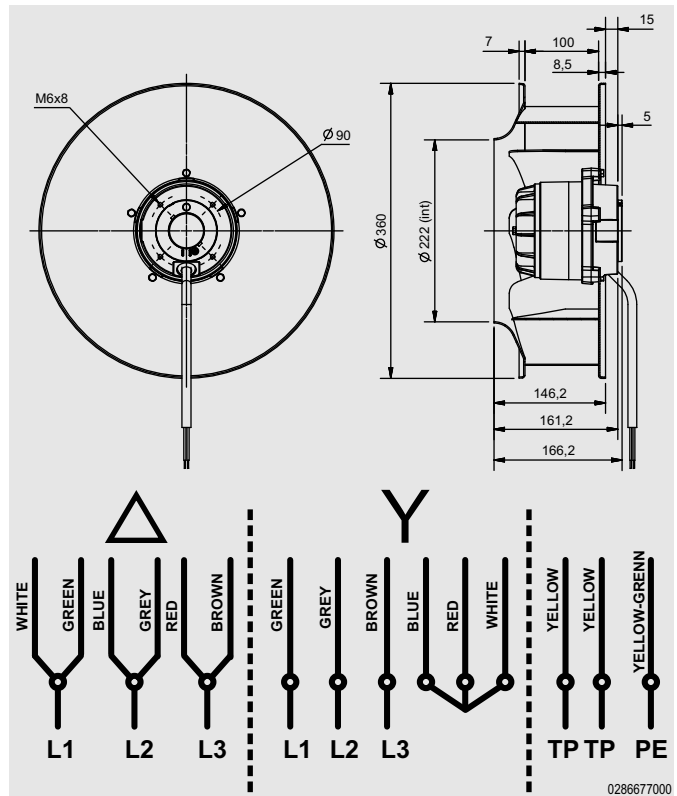
## IP44



### Dimensiones y conexiones Dimensions and wiring

### Características Characteristics

<b>Tensión Voltage</b>	3 ~ 400V 50Hz
<b>Tipo motor Motor type</b>	1V 1S IP44 cl.F
<b>Velocidad Speed</b>	4 polos 4 poles
<b>Potencia motor Motor power</b>	0,17/0,11 kW
<b>Intensidad absorbida máxima Maximum absorbed current</b>	0,6/0,3 A
<b>Condensador Capacitor</b>	
<b>Temperatura del aire Air temperature</b>	-40°C < T < +60°C
<b>Peso Weight</b>	4,0 kg
<b>Código ventilador Fan code number</b>	-----
<b>Código motor Motor code number</b>	-----



### Curvas características / Performance curves (23/01/2013)

	Fan data	ErP	
		2013	2015
Installation category	A		
Efficiency category	Static		
VSD must be installed with the fan	No		
Specific ratio	1		
Overall efficiency [%]	46,7	39,3	43,3
Efficiency grade	65,4	58,0	62,0
Absorbed power [kW]	0,166		
Air volume [m <sup>3</sup> /h]	1419		
Static pressure [Pa]	196		
Speed [RPM]	1333		

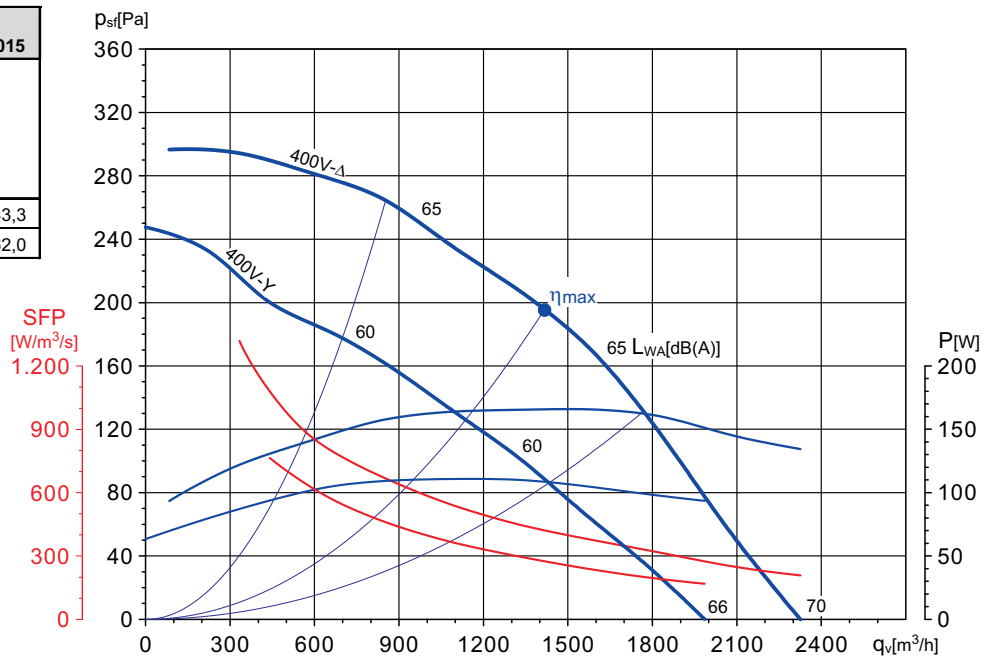
\* Data at optimum efficiency working point

Norma ensayo: **ISO 5801**  
Ventilador probado sin reja y con embocadura

Test standard: **ISO 5801**  
Fan tested without guard and with bellmouth entry

Espectro de potencia (LwA) en dB(A) en la aspiración en punto de trabajo de presión baja (L), media (M), alta (H)

Sound power spectrum (LwA) in dB(A), at the fan inlet in low(L), medium(M) or high(H) pressure working point.



Hz	63	125	250	500	1000	2000	4000	8000	LwA
L	40	54	56	61	61	67	64	47	70
M	48	51	53	58	59	61	51	41	65
H	48	52	52	58	60	59	51	42	65

Hz	63	125	250	500	1000	2000	4000	8000	LwA
L	42	60	63	68	70	69	67	52	75
M	39	57	60	63	66	64	55	45	70
H	46	59	59	64	67	64	57	48	71



**Soler&Palau**  
Ventilation Group



# CRBT/4-315/145 ML

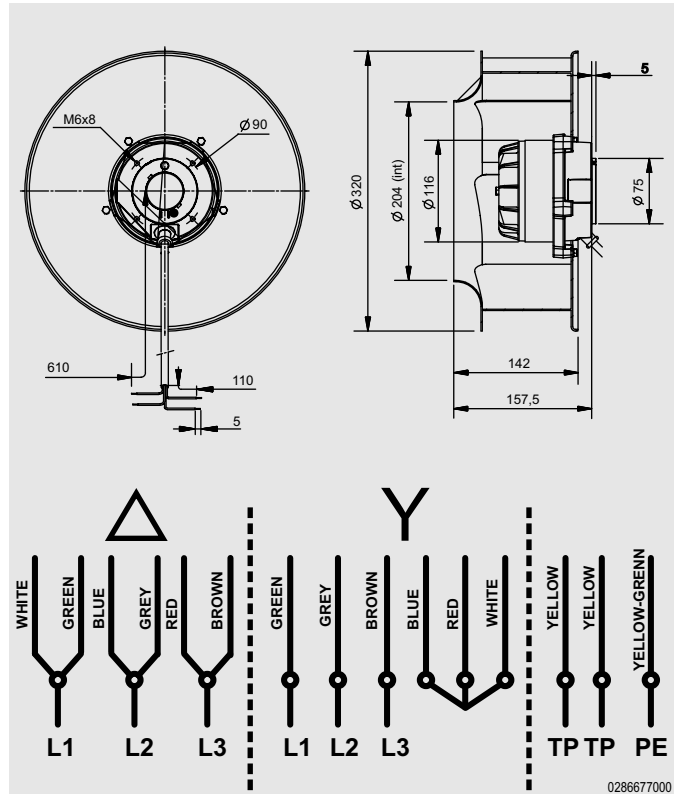
## IP44



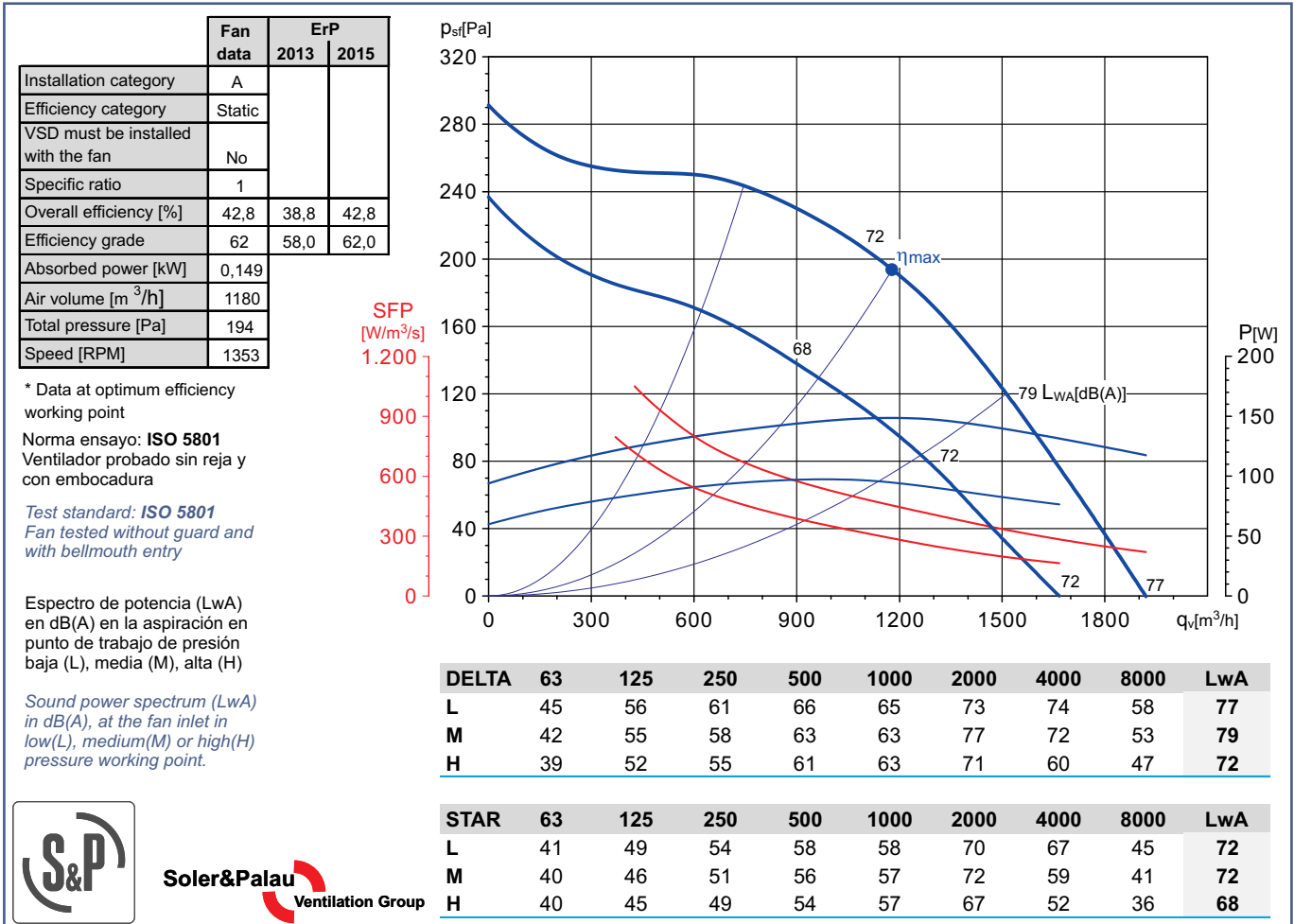
### Dimensiones y conexiones Dimensions and wiring

### Características Characteristics

<b>Tensión Voltage</b>	3 ~ 230/400V 50Hz
<b>Tipo motor Motor type</b>	1V 1S IP44 cl.F
<b>Velocidad Speed</b>	4 polos 4 poles
<b>Potencia motor Motor power</b>	0,15 kW
<b>Intensidad absorbida máxima Maximum absorbed current</b>	0,3/0,5 A
<b>Condensador Capacitor</b>	
<b>Temperatura del aire Air temperature</b>	-40°C < T < +60°C
<b>Peso Weight</b>	4,0 kg
<b>Código ventilador Fan code number</b>	5509303400
<b>Código motor Motor code number</b>	9024004700



### Curvas características / Performance curves (19/09/2012)



**Soler&Palau**  
Ventilation Group

# CRBB/4-355/100D ML

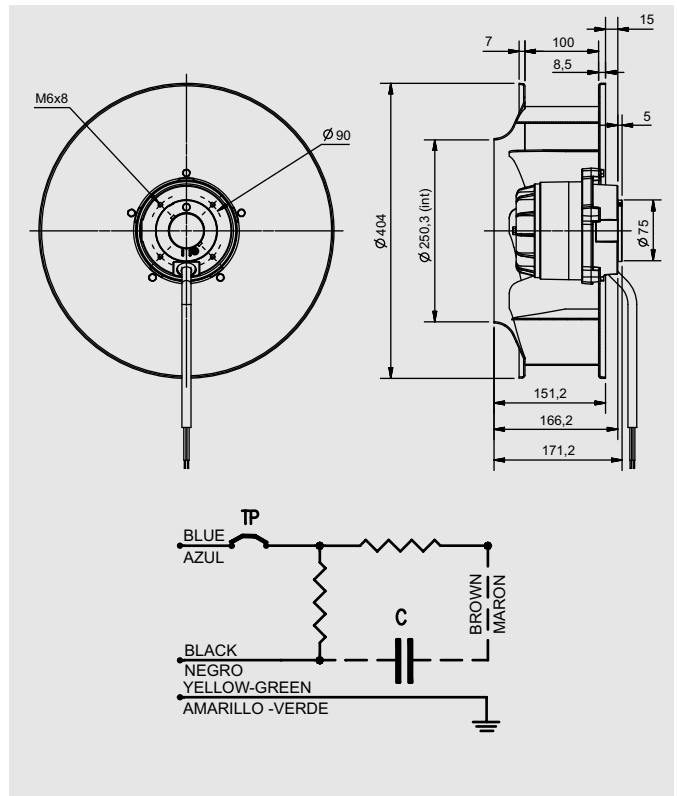
## IP44



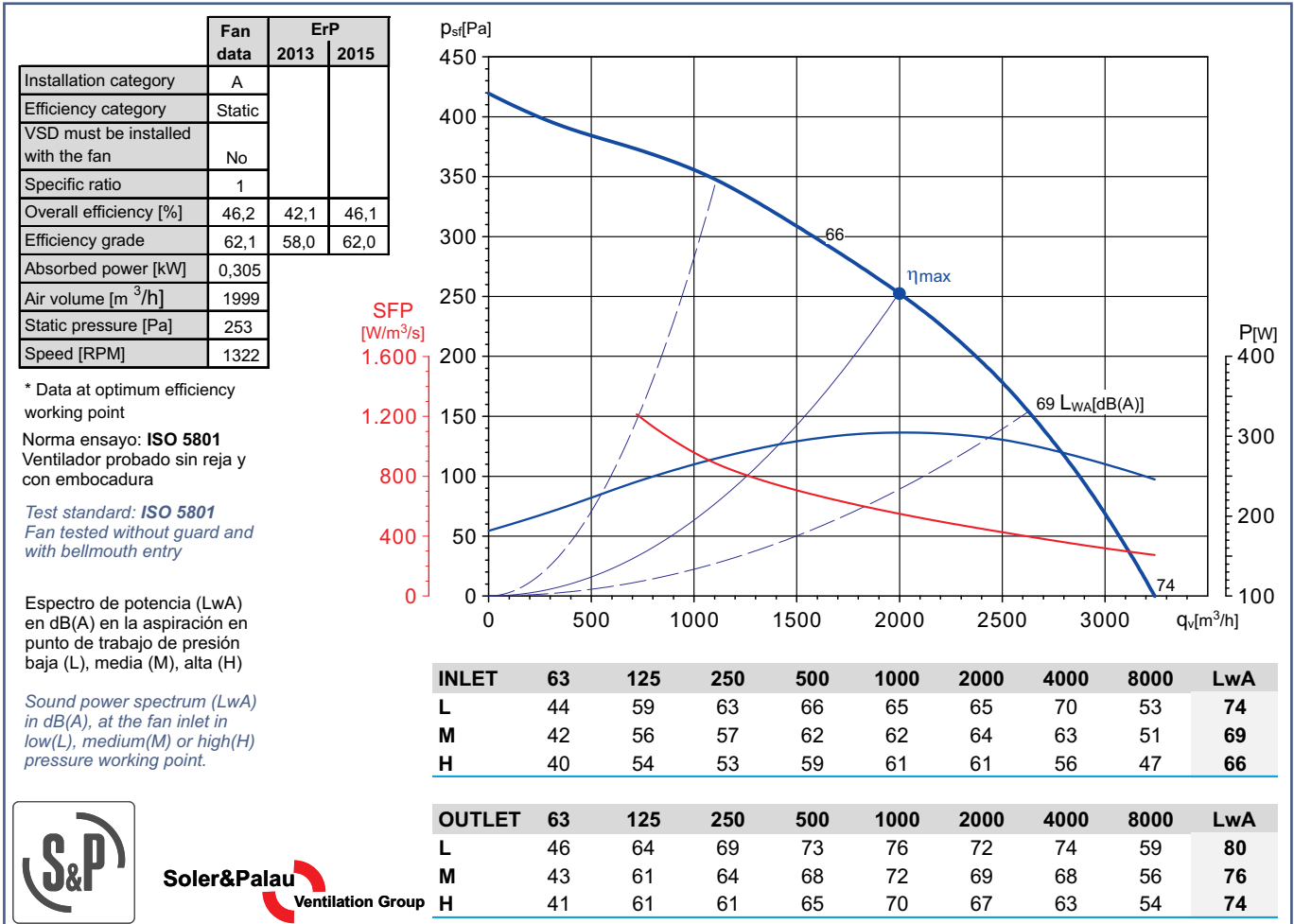
### Dimensiones y conexiones Dimensions and wiring

### Características Characteristics

<b>Tensión Voltage</b>	1 ~ 230V 50Hz
<b>Tipo motor Motor type</b>	1V 1S IP44 cl.F
<b>Velocidad Speed</b>	4 polos 4 poles
<b>Potencia motor Motor power</b>	0,31 kW
<b>Intensidad absorbida máxima Maximum absorbed current</b>	1,3 A
<b>Condensador Capacitor</b>	7 µF/400V
<b>Temperatura del aire Air temperature</b>	-40°C < T < +70°C
<b>Peso Weight</b>	7,5 kg
<b>Código ventilador Fan code number</b>	<b>5509305900</b>
<b>Código motor Motor code number</b>	<b>9024004907</b>



### Curvas características / Performance curves (07/09/2012)



**Soler&Palau**  
Ventilation Group



# CRBB/4-355/112D ML

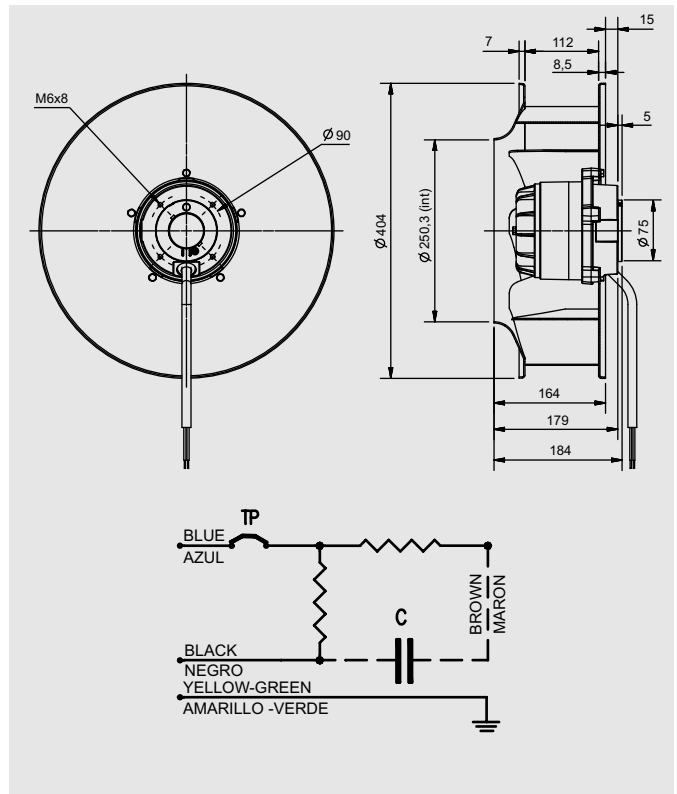
## IP44



### Dimensiones y conexiones Dimensions and wiring

### Características Characteristics

<b>Tensión Voltage</b>	1 ~ 230V 50/60Hz
<b>Tipo motor Motor type</b>	1V 1S IP44 cl.F
<b>Velocidad Speed</b>	4 polos 4 poles
<b>Potencia motor Motor power</b>	0,34/0,48 kW
<b>Intensidad absorbida máxima Maximum absorbed current</b>	1,4/2,0 A
<b>Condensador Capacitor</b>	- μF/400V
<b>Temperatura del aire Air temperature</b>	-40°C < T < +70°C
<b>Peso Weight</b>	8,0 kg
<b>Código ventilador Fan code number</b>	550 - - - - -
<b>Código motor Motor code number</b>	902 - - - - -



### Curvas características / Performance curves (22/05/2013)

	Fan data	ErP	
		2013	2015
Installation category	A		
Efficiency category	Static		
VSD must be installed with the fan	No		
Specific ratio	1		
Overall efficiency [%]	46,6	42,5	46,5
Efficiency grade	62,1	58,0	62,0
Absorbed power [kW]	0,337		
Air volume [m <sup>3</sup> /h]	2128		
Total pressure [Pa]	266		
Speed [RPM]	1321		

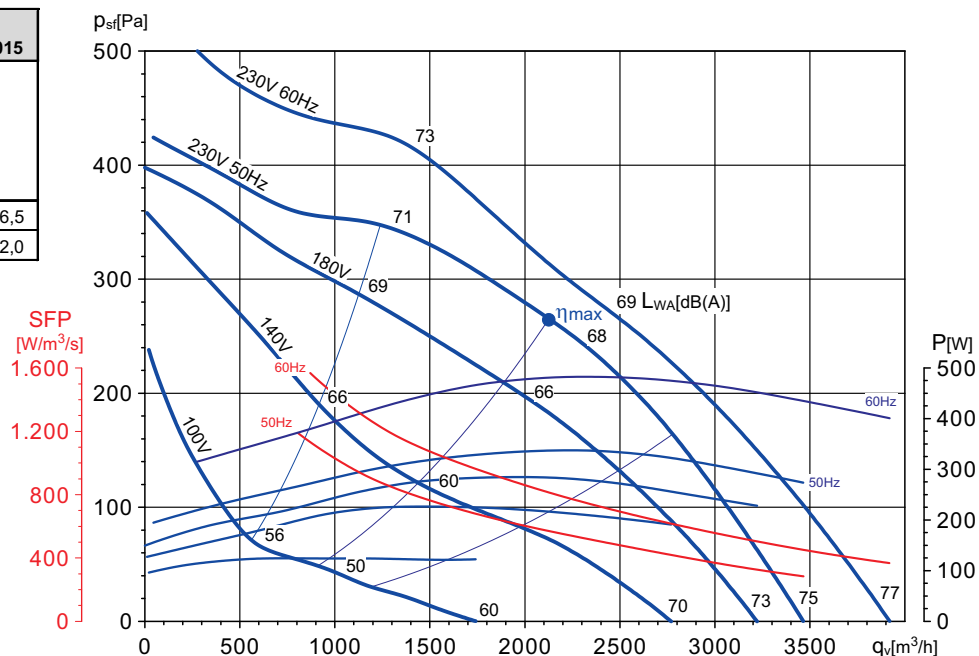
\* Data at optimum efficiency working point

Norma ensayo: **ISO 5801**  
Ventilador probado sin reja y con embocadura

Test standard: **ISO 5801**  
Fan tested without guard and with bellmouth entry

Espectro de potencia (LwA) en dB(A) en la aspiración en punto de trabajo de presión baja (L), media (M), alta (H)

Sound power spectrum (LwA) in dB(A), at the fan inlet in low(L), medium(M) or high(H) pressure working point.



INLET	63	125	250	500	1000	2000	4000	8000	LwA
L	44	59	62	66	65	68	71	52	75
M	39	55	57	62	62	63	54	45	68
H	51	60	61	65	66	63	57	48	71

OUTLET	63	125	250	500	1000	2000	4000	8000	LwA
L	46	65	69	73	76	72	73	59	80
M	39	61	63	67	71	68	65	55	75
H	53	64	66	70	73	69	63	54	77



**Soler&Palau**  
Ventilation Group

# CRBT/4-355/100D ML

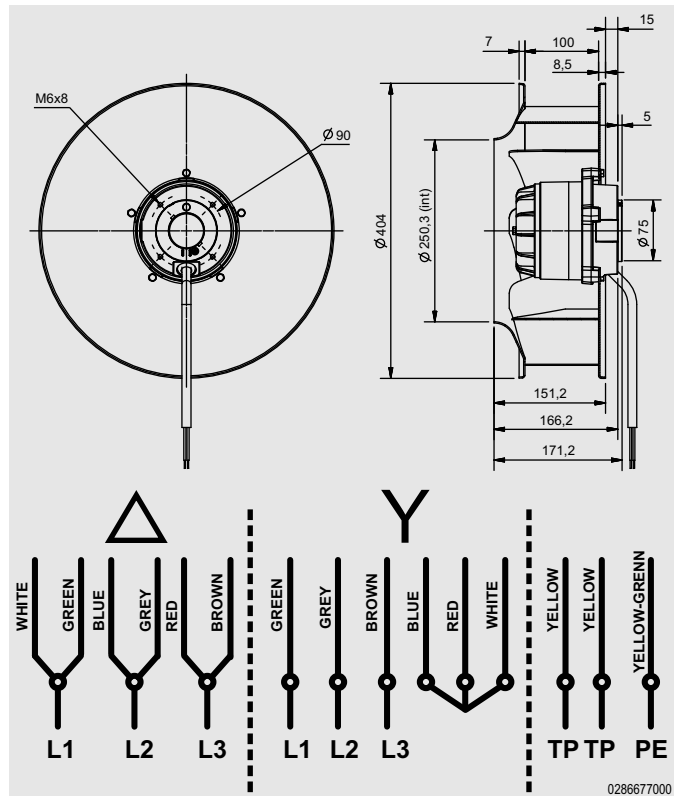
## IP44



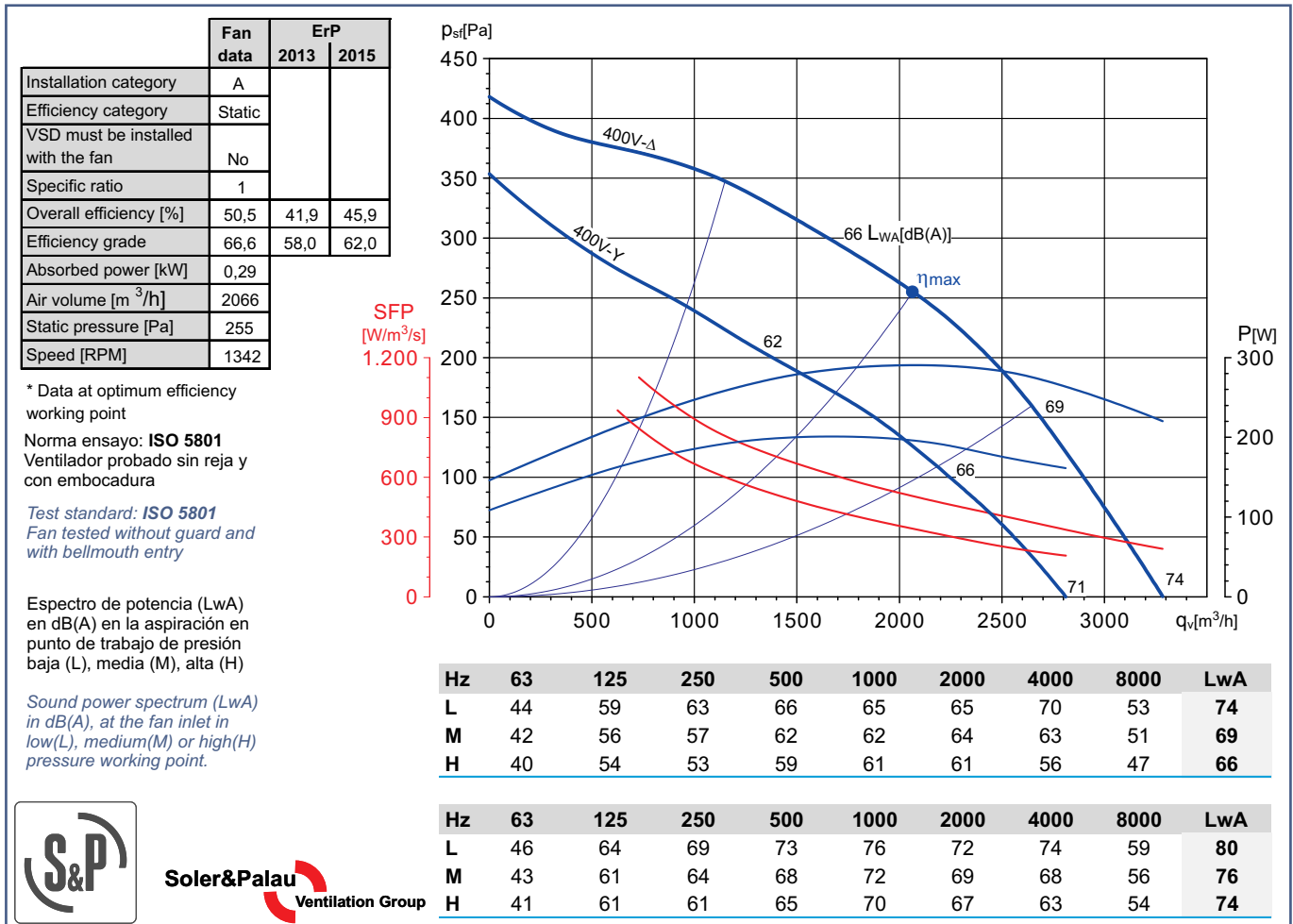
### Dimensiones y conexiones Dimensions and wiring

### Características Characteristics

<b>Tensión Voltage</b>	3 ~ 400V 50Hz
<b>Tipo motor Motor type</b>	1V 1S IP44 cl.F
<b>Velocidad Speed</b>	4 polos 4 poles
<b>Potencia motor Motor power</b>	0,29/0,20 kW
<b>Intensidad absorbida máxima Maximum absorbed current</b>	0,6/0,6 A
<b>Condensador Capacitor</b>	
<b>Temperatura del aire Air temperature</b>	-40°C < T < +50°C
<b>Peso Weight</b>	7,5 kg
<b>Código ventilador Fan code number</b>	5509305200
<b>Código motor Motor code number</b>	9024004702



### Curvas características / Performance curves (03/04/2013)



**Soler&Palau**  
Ventilation Group

# CRBT/4-355/112D ML

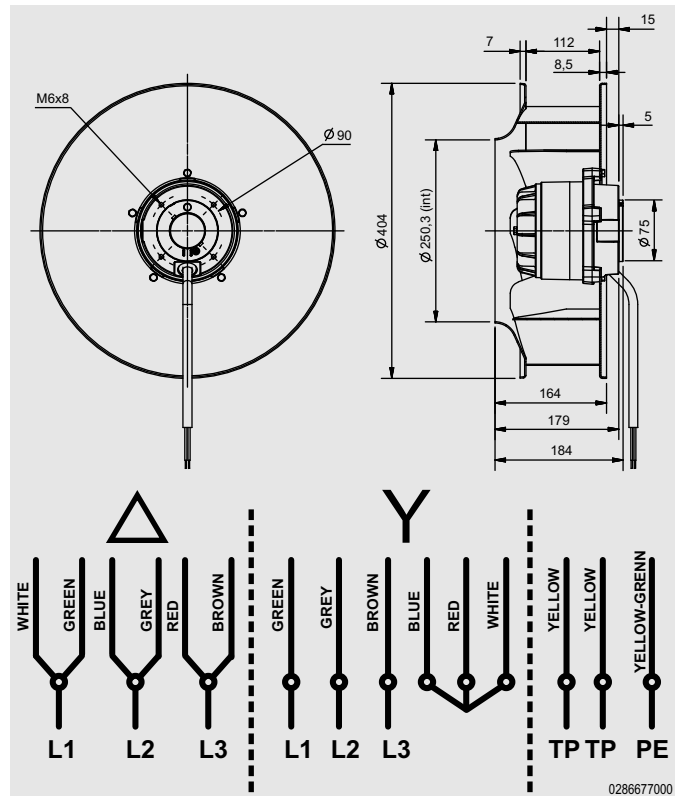
## IP44



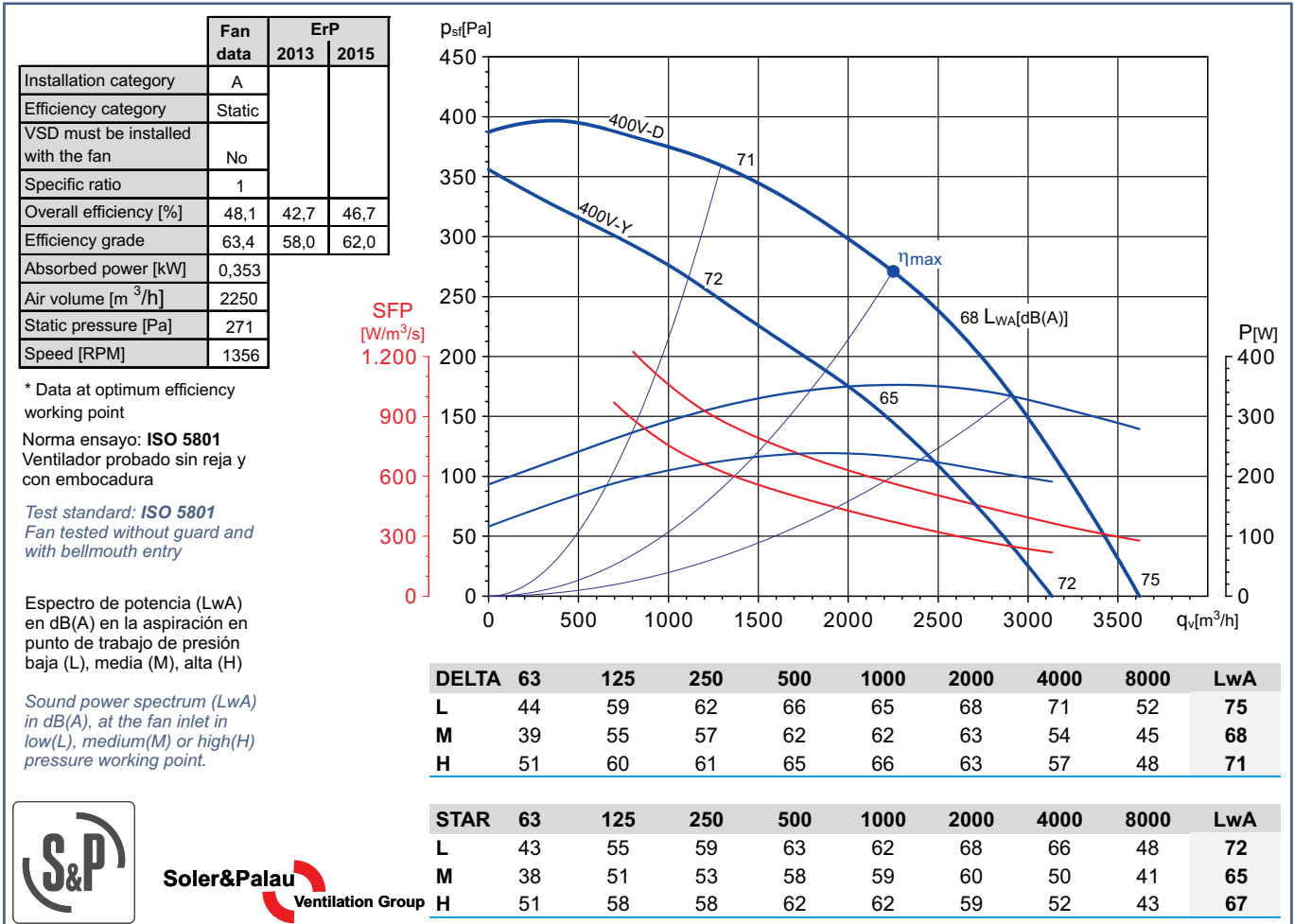
### Dimensiones y conexiones Dimensions and wiring

### Características Characteristics

<b>Tensión Voltage</b>	3 ~ 400V 50Hz
<b>Tipo motor Motor type</b>	1V 1S IP44 cl.F
<b>Velocidad Speed</b>	4 polos 4 poles
<b>Potencia motor Motor power</b>	0,35/0,24 kW
<b>Intensidad absorbida máxima Maximum absorbed current</b>	1,4/0,7 A
<b>Condensador Capacitor</b>	
<b>Temperatura del aire Air temperature</b>	-40°C < T < +50°C
<b>Peso Weight</b>	6,8 kg
<b>Código ventilador Fan code number</b>	-----
<b>Código motor Motor code number</b>	<b>9024004701</b>



### Curvas características / Performance curves (27/03/2012)



**Soler&Palau**  
Ventilation Group

# CRBT/4-355/170 ML

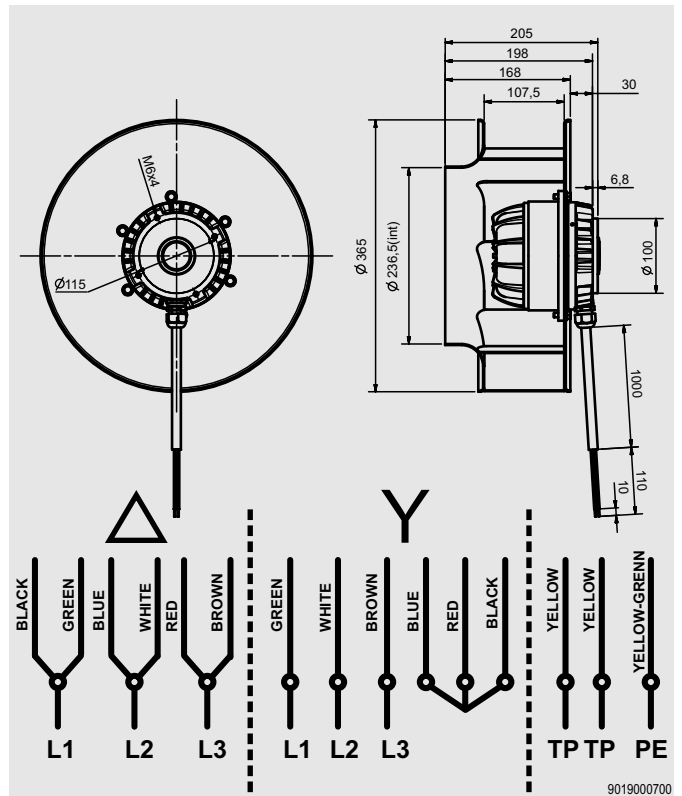
## IP44



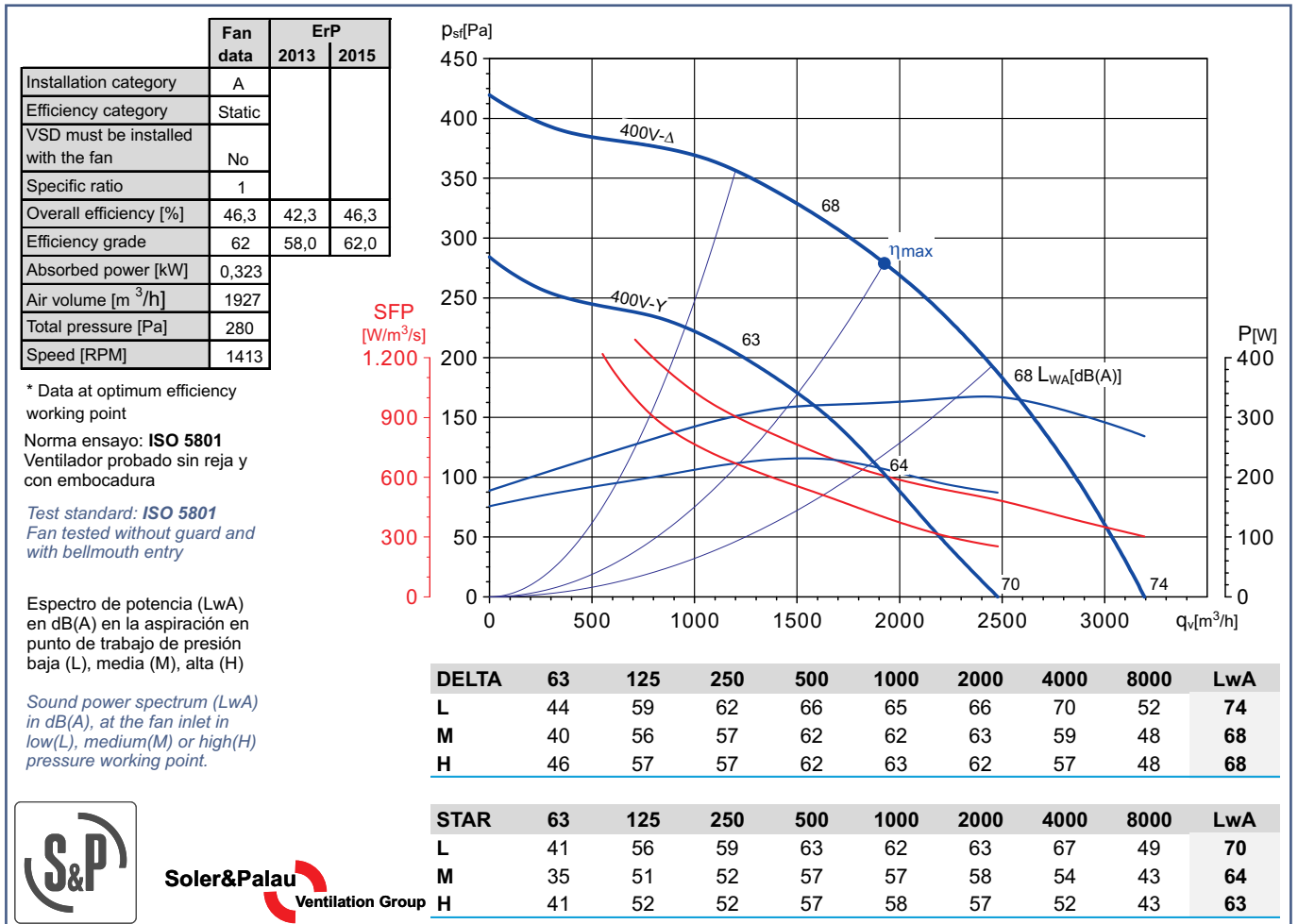
### Dimensiones y conexiones Dimensions and wiring

### Características Characteristics

<b>Tensión Voltage</b>	3 ~ 400V 50Hz
<b>Tipo motor Motor type</b>	1V 1S IP44 cl.F
<b>Velocidad Speed</b>	4 polos 4 poles
<b>Potencia motor Motor power</b>	0,34/0,23 kW
<b>Intensidad absorbida máxima Maximum absorbed current</b>	1,0/0,7 A
<b>Condensador Capacitor</b>	
<b>Temperatura del aire Air temperature</b>	-40°C < T < +50°C
<b>Peso Weight</b>	6,8 kg
<b>Código ventilador Fan code number</b>	-----
<b>Código motor Motor code number</b>	-----



### Curvas características / Performance curves (26/03/2008)



**Soler&Palau**  
Ventilation Group

# CRBB/4-400/112D

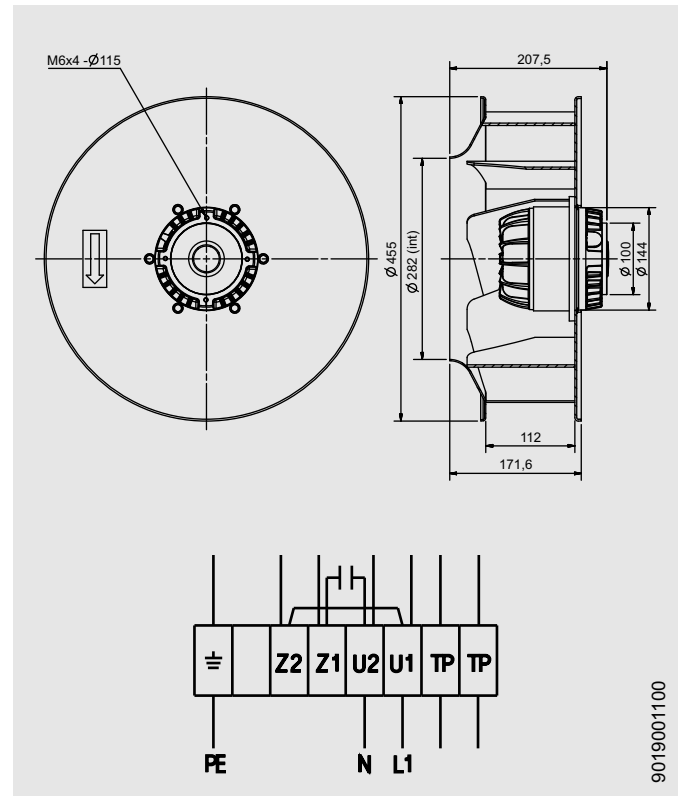
## IP54



### Dimensiones y conexiones Dimensions and wiring

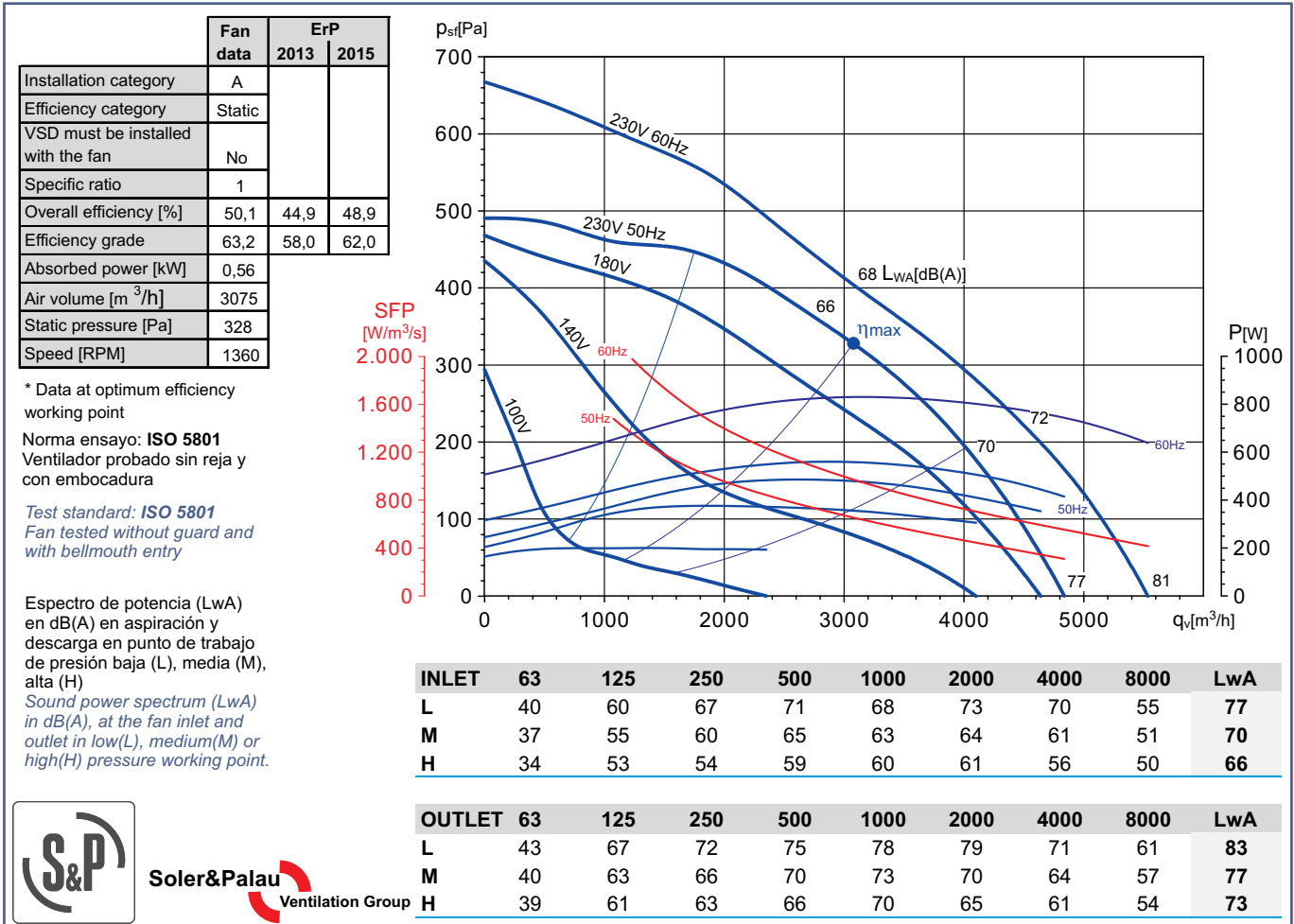
### Características Characteristics

<b>Tensión Voltage</b>	1 ~ 230V 50/60Hz
<b>Tipo motor Motor type</b>	1V IP54 cl.F 1S
<b>Velocidad Speed</b>	4 polos 4 poles
<b>Potencia motor Motor power</b>	0,56/0,83 kW
<b>Intensidad absorbida máxima Maximum absorbed current</b>	2,4/3,5 A
<b>Condensador Capacitor</b>	12 µF/400V
<b>Temperatura del aire Air temperature</b>	-40°C < T < +40°C
<b>Peso Weight</b>	11,5 kg
<b>Código ventilador Fan code number</b>	5730027100
<b>Código motor Motor code number</b>	9024003600



9019001100

### Curvas características / Performance curves (28/05/2013)



Soler&Palau  
Ventilation Group

# CRBB/4-400/140D

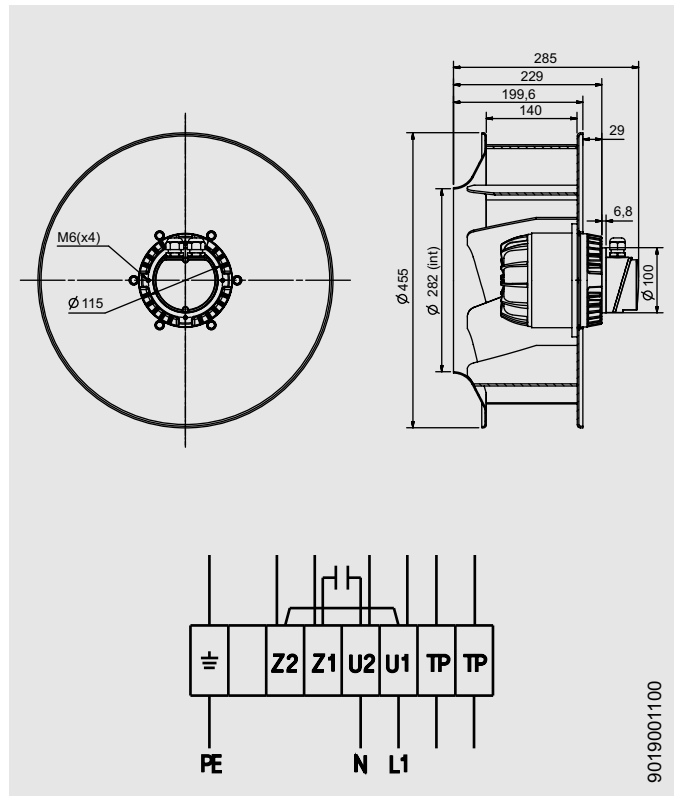
## IP44



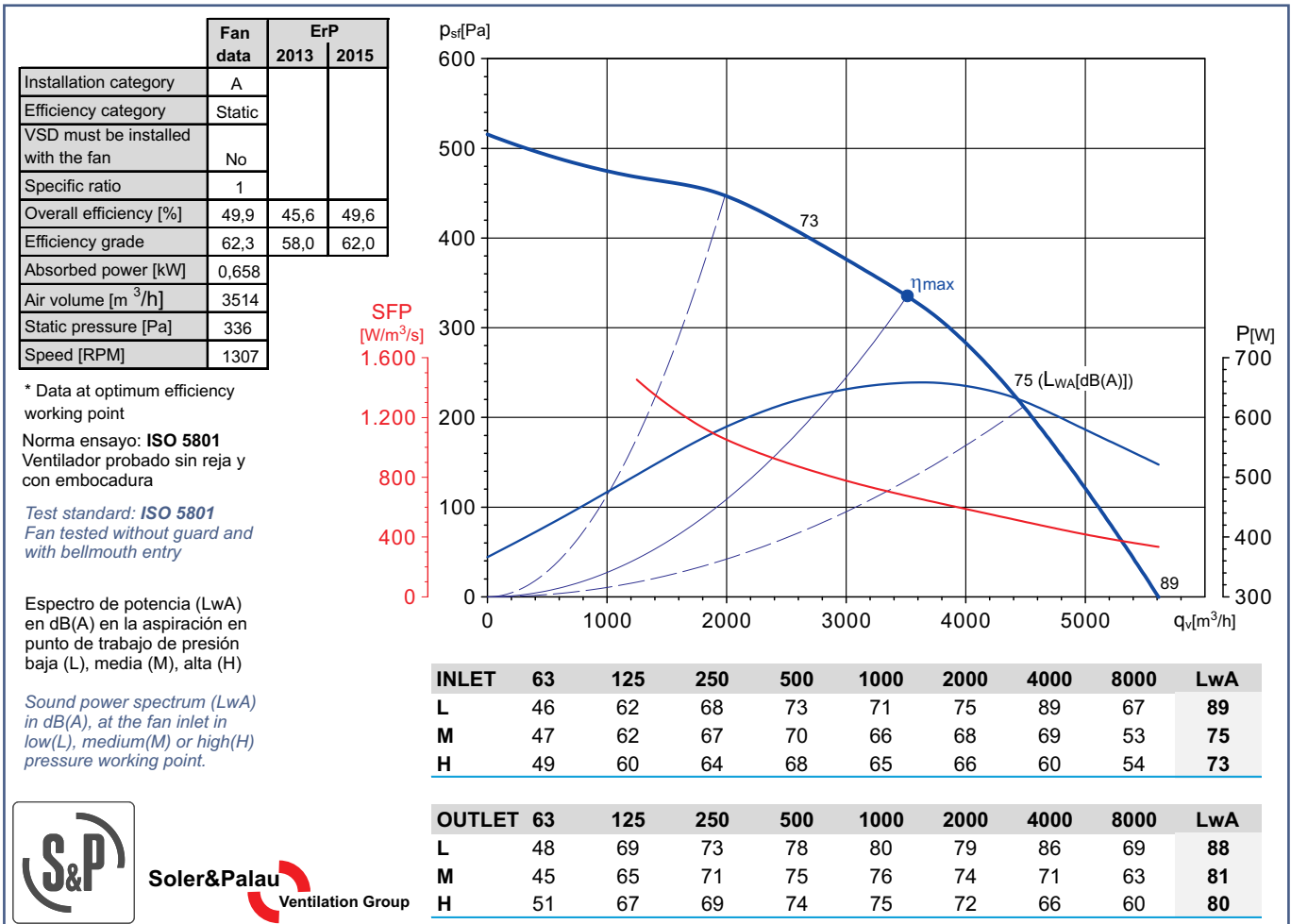
### Dimensiones y conexiones Dimensions and wiring

### Características Characteristics

<b>Tensión</b> <i>Voltage</i>	1 ~ 230V 50Hz
<b>Tipo motor</b> <i>Motor type</i>	1V 1S IP54 cl.F
<b>Velocidad</b> <i>Speed</i>	4 polos <i>4 poles</i>
<b>Potencia motor</b> <i>Motor power</i>	0,65 kW
<b>Intensidad absorbida máxima</b> <i>Maximum absorbed current</i>	2,7 A
<b>Condensador</b> <i>Capacitor</i>	16 µF/400V
<b>Temperatura del aire</b> <i>Air temperature</i>	-40°C < T < +70°C
<b>Peso</b> <i>Weight</i>	11,5 kg
<b>Código ventilador</b> <i>Fan code number</i>	5730026000
<b>Código motor</b> <i>Motor code number</i>	9024003601



### Curvas características / Performance curves (13/12/2012)



Soler&Palau  
Ventilation Group



# CRBB/4-400/188

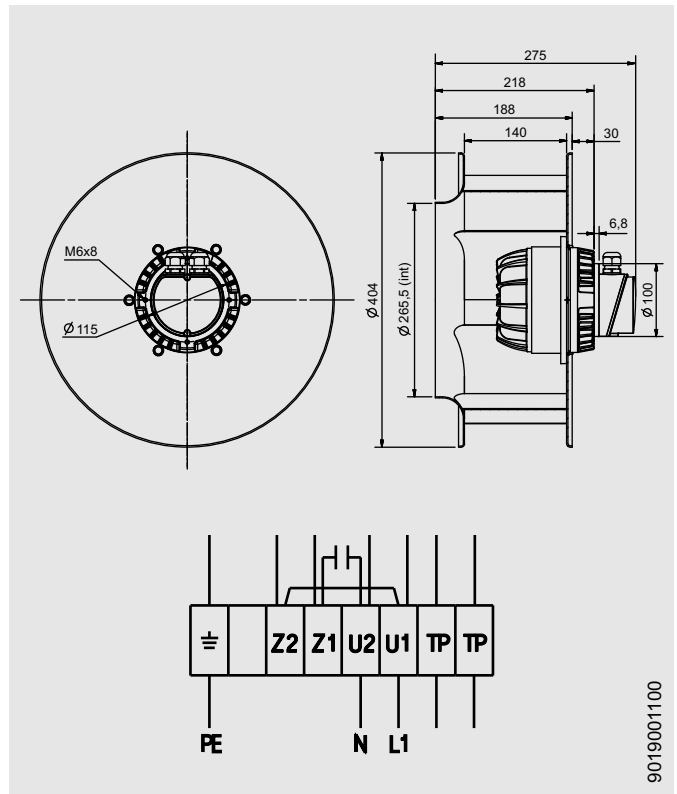
## IP44



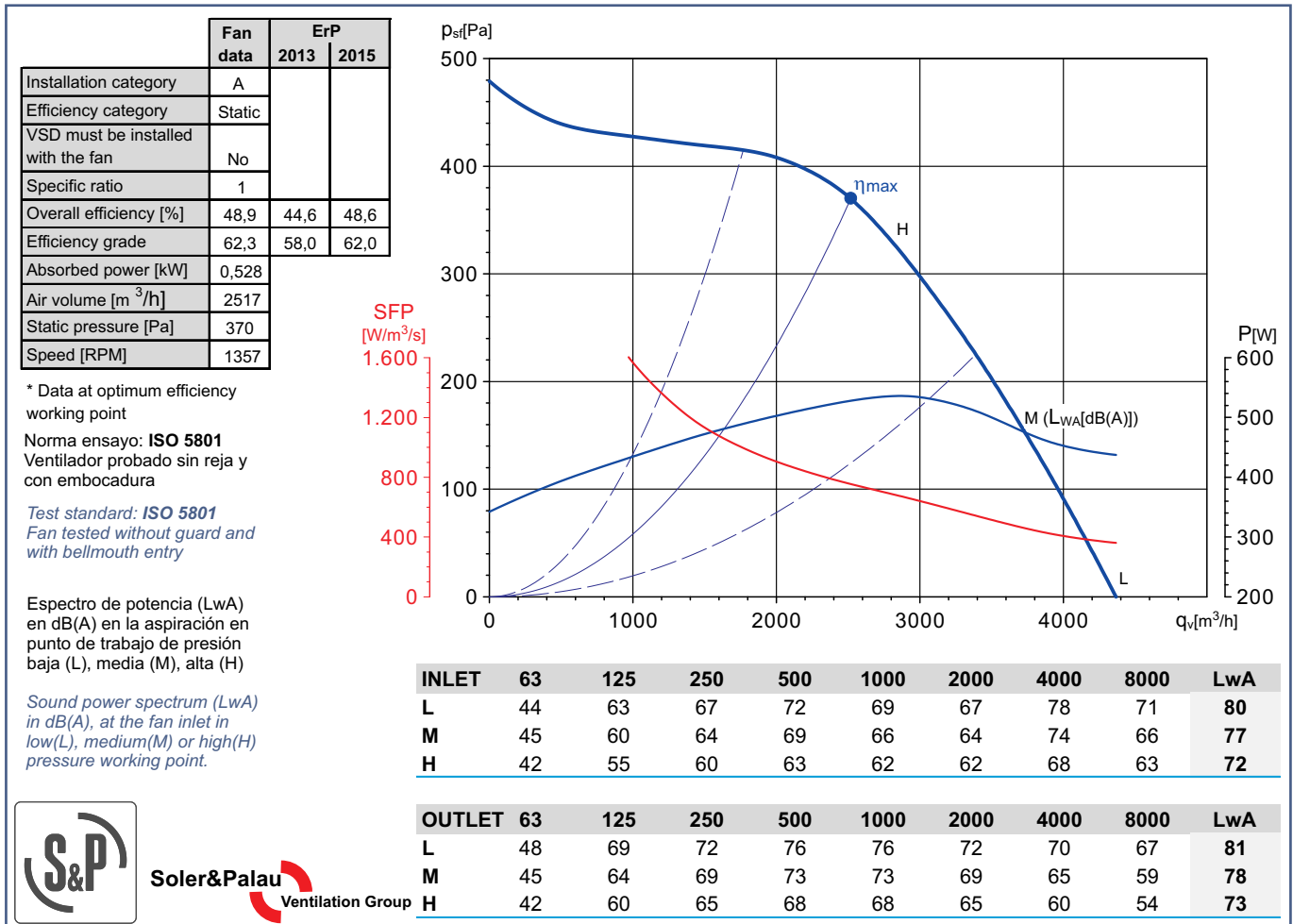
### Dimensiones y conexiones Dimensions and wiring

### Características Characteristics

<b>Tensión Voltage</b>	1 ~ 230V 50Hz
<b>Tipo motor Motor type</b>	1V 1S IP44 cl.F
<b>Velocidad Speed</b>	4 polos 4 poles
<b>Potencia motor Motor power</b>	0,54 kW
<b>Intensidad absorbida máxima Maximum absorbed current</b>	2,3 A
<b>Condensador Capacitor</b>	12 µF/450V
<b>Temperatura del aire Air temperature</b>	-40°C < T < +70°C
<b>Peso Weight</b>	10,4 kg
<b>Código ventilador Fan code number</b>	5730012100
<b>Código motor Motor code number</b>	9024003600



### Curvas características / Performance curves (31/08/2012)



Soler&Palau  
Ventilation Group

# CRBT/4-400/112D

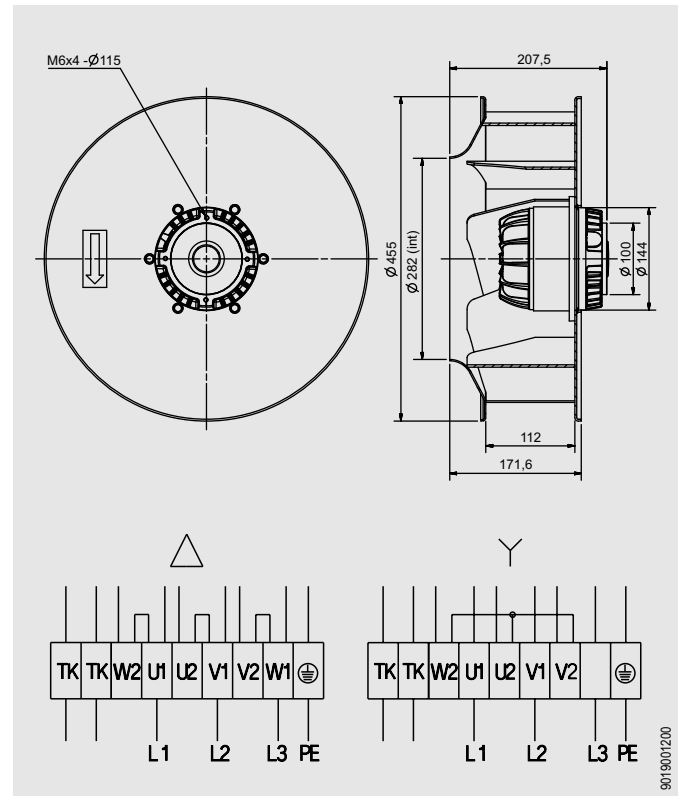
## IP54



### Dimensiones y conexiones Dimensions and wiring

### Características Characteristics

<b>Tensión Voltage</b>	3 ~ 400V 50Hz
<b>Tipo motor Motor type</b>	1V 1S IP54 cl.F
<b>Velocidad Speed</b>	4 polos 4 poles
<b>Potencia motor Motor power</b>	0,53 kW
<b>Intensidad absorbida máxima Maximum absorbed current</b>	1,2 A
<b>Condensador Capacitor</b>	
<b>Temperatura del aire Air temperature</b>	-40°C < T < +70°C
<b>Peso Weight</b>	9,2 kg
<b>Código ventilador Fan code number</b>	5730021300
<b>Código motor Motor code number</b>	9024003605



### Curvas características / Performance curves (26/03/2013)

	Fan data	ErP	
		2013	2015
Installation category	A		
Efficiency category	Static		
VSD must be installed with the fan	No		
Specific ratio	1		
Overall efficiency [%]	51,2	44,6	48,6
Efficiency grade	64,6	58,0	62,0
Absorbed power [kW]	0,526		
Air volume [m <sup>3</sup> /h]	3096		
Static pressure [Pa]	314		
Speed [RPM]	1342		

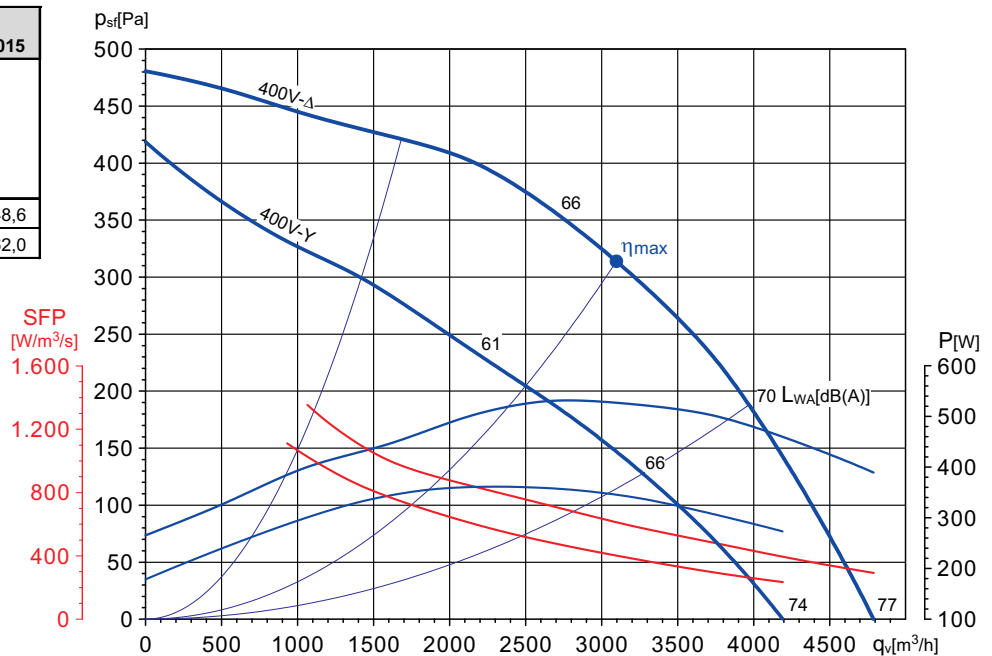
\* Data at optimum efficiency working point

Norma ensayo: **ISO 5801**  
Ventilador probado sin rejilla con embocadura

Test standard: **ISO 5801**  
Fan tested without guard and with bellmouth entry

Espectro de potencia (LwA) en dB(A) en la aspiración en punto de trabajo de presión baja (L), media (M), alta (H)

Sound power spectrum (LwA) in dB(A), at the fan inlet in low(L), medium(M) or high(H) pressure working point.



DELTA	63	125	250	500	1000	2000	4000	8000	LwA
L	40	60	67	71	68	73	70	55	77
M	37	55	60	65	63	64	61	51	70
H	34	53	54	59	60	61	56	50	66

STAR	63	125	250	500	1000	2000	4000	8000	LwA
L	39	57	64	67	64	69	66	50	74
M	35	49	56	61	58	60	56	46	66
H	34	46	49	55	55	56	51	44	61



**Soler&Palau**  
Ventilation Group



# CRBT/4-400/125D ML

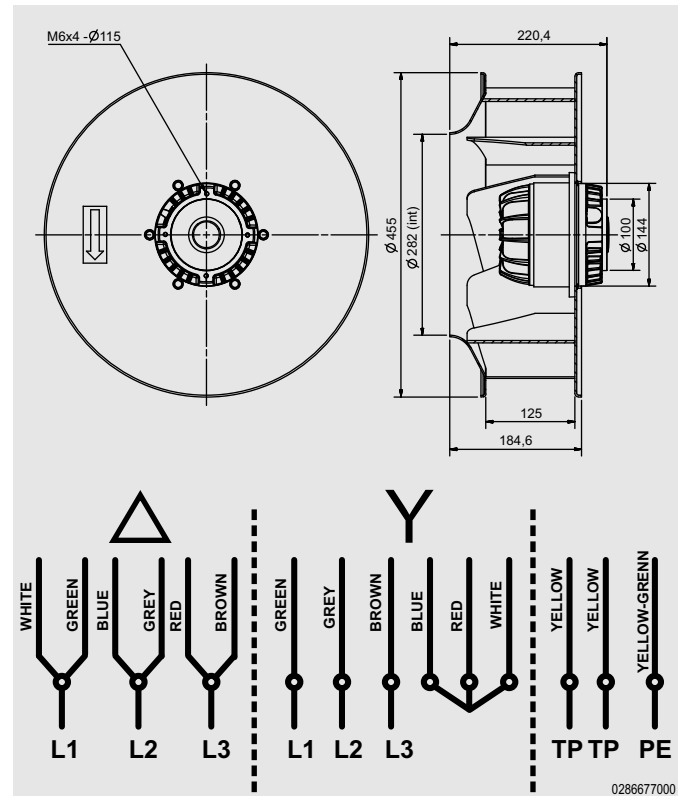
## IP54



### Dimensiones y conexiones Dimensions and wiring

### Características Characteristics

<b>Tensión</b> <i>Voltage</i>	3 ~ 400V 50Hz
<b>Tipo motor</b> <i>Motor type</i>	1V 1S IP54 cl.F
<b>Velocidad</b> <i>Speed</i>	4 polos <i>4 poles</i>
<b>Potencia motor</b> <i>Motor power</i>	0,57 kW
<b>Intensidad absorbida máxima</b> <i>Maximum absorbed current</i>	1,2 A
<b>Condensador</b> <i>Capacitor</i>	
<b>Temperatura del aire</b> <i>Air temperature</i>	-40°C < T < +60°C
<b>Peso</b> <i>Weight</i>	10,0 kg
<b>Código ventilador</b> <i>Fan code number</i>	5730022400
<b>Código motor</b> <i>Motor code number</i>	9024004802



### Curvas características / Performance curves (23/01/2013)

	Fan data	ErP	
		2013	2015
Installation category	A		
Efficiency category	Static		
VSD must be installed with the fan	No		
Specific ratio	1		
Overall efficiency [%]	49,3	44,9	48,9
Efficiency grade	62,4	58,0	62,0
Absorbed power [kW]	0,571		
Air volume [m <sup>3</sup> /h]	2996		
Static pressure [Pa]	338		
Speed [RPM]	1306		

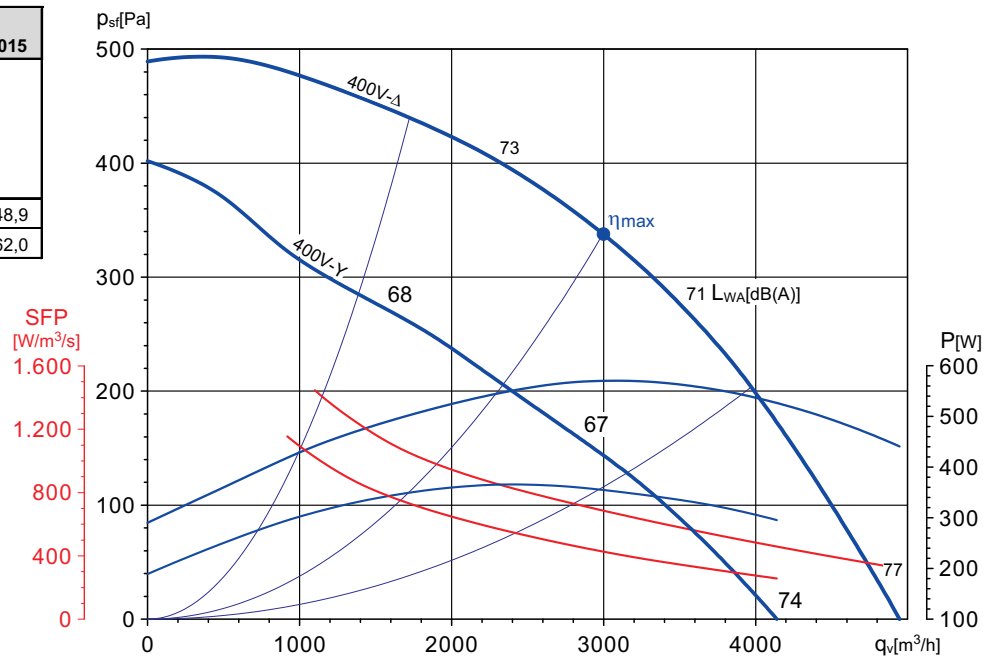
\* Data at optimum efficiency working point

Norma ensayo: **ISO 5801**  
Ventilador probado sin rejilla y con embocadura

Test standard: **ISO 5801**  
Fan tested without guard and with bellmouth entry

Espectro de potencia (LwA) en dB(A) en la aspiración en punto de trabajo de presión baja (L), media (M), alta (H)

Sound power spectrum (LwA) in dB(A), at the fan inlet in low(L), medium(M) or high(H) pressure working point.



	DELTA	63	125	250	500	1000	2000	4000	8000	LwA
L	47	63	66	69	68	70	72	55	77	
M	47	61	61	66	64	66	59	49	71	
H	54	65	64	68	67	66	60	52	73	

	STAR	63	125	250	500	1000	2000	4000	8000	LwA
L	46	58	62	65	63	70	68	50	74	
M	38	49	53	59	59	64	56	45	67	
H	51	57	58	63	62	61	53	44	68	



**Soler&Palau**  
Ventilation Group

# CRBT/4-400/140D PRMV

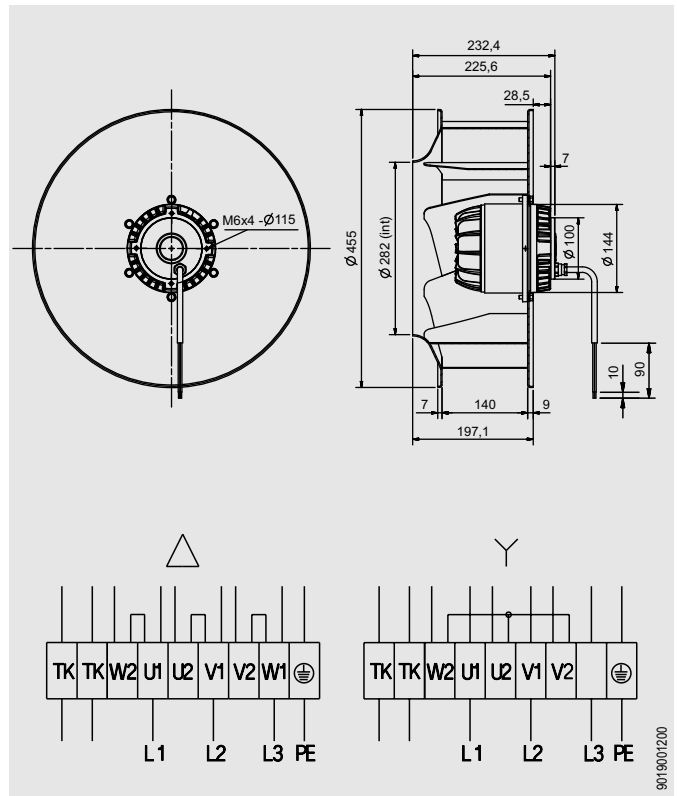
## IP54



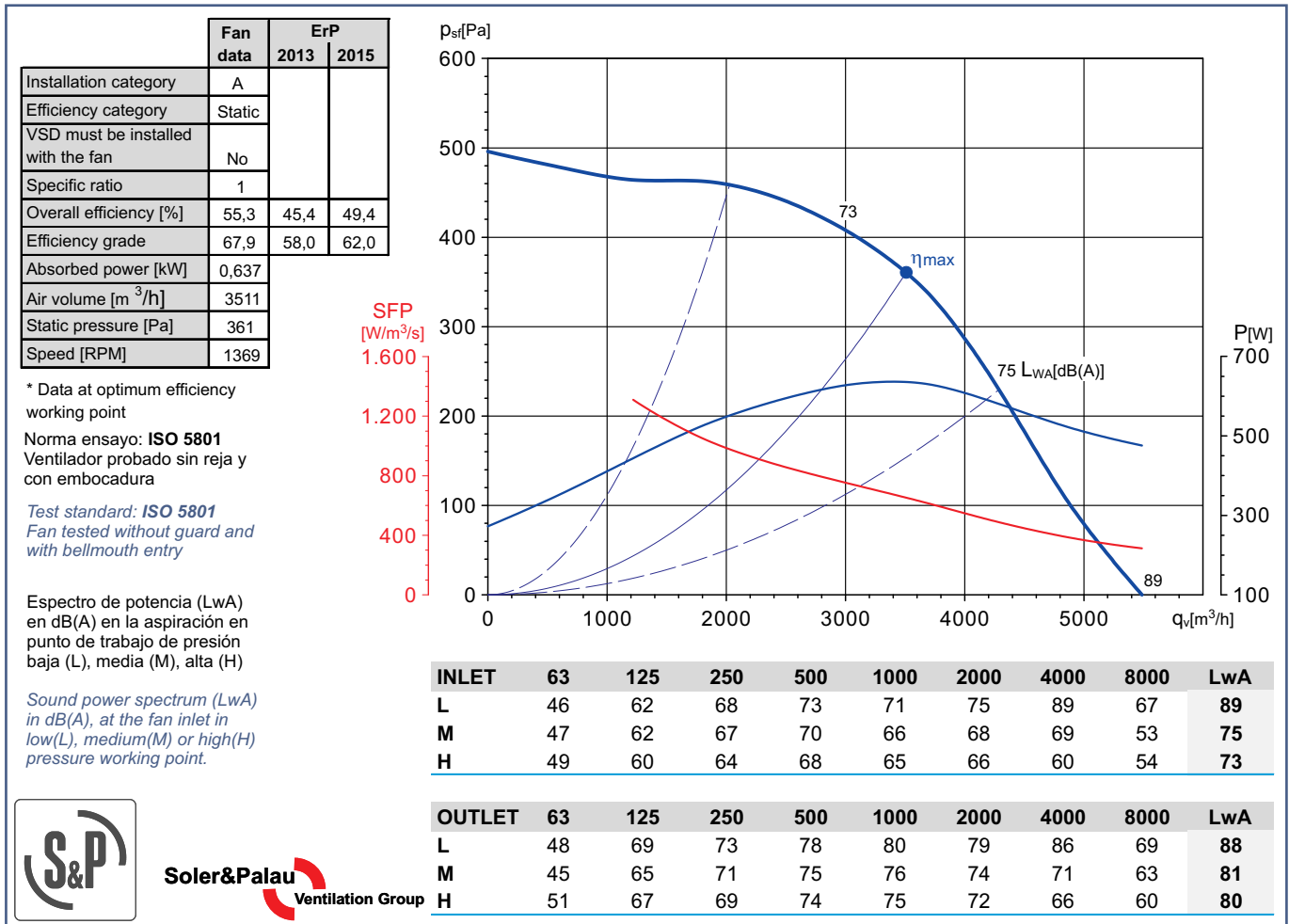
Dimensiones y conexiones  
Dimensions and wiring

### Características Characteristics

<b>Tensión Voltage</b>	3 ~ 230/400V 50Hz
<b>Tipo motor Motor type</b>	1V 1S IP54 cl.F
<b>Velocidad Speed</b>	4 polos 4 poles
<b>Potencia motor Motor power</b>	0,63 kW
<b>Intensidad absorbida máxima Maximum absorbed current</b>	2,3/1,3 A
<b>Condensador Capacitor</b>	
<b>Temperatura del aire Air temperature</b>	-40°C < T < +70°C
<b>Peso Weight</b>	9,2 kg
<b>Código ventilador Fan code number</b>	5730027800
<b>Código motor Motor code number</b>	9024006738



### Curvas características / Performance curves (17/09/2012)



Soler&Palau  
Ventilation Group

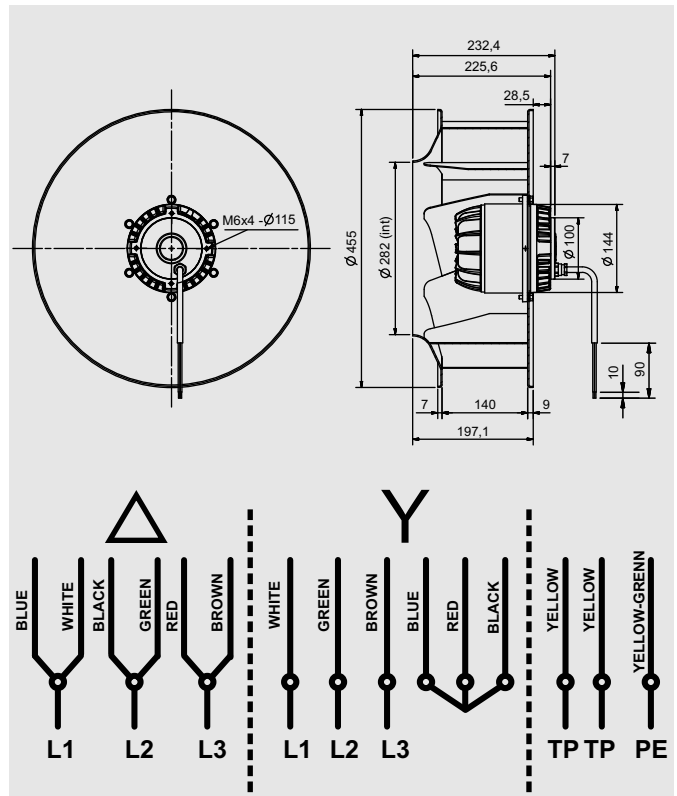
# CRBT/4-400/140D MV IP54



## Dimensiones y conexiones Dimensions and wiring

### Características Characteristics

<b>Tensión</b> <i>Voltage</i>	3 ~ 400V 50Hz
<b>Tipo motor</b> <i>Motor type</i>	1V 1S IP54 cl.F
<b>Velocidad</b> <i>Speed</i>	4 polos 4 poles
<b>Potencia motor</b> <i>Motor power</i>	0,64/0,46 kW
<b>Intensidad absorbida máxima</b> <i>Maximum absorbed current</i>	1,3/0,8 A
<b>Condensador</b> <i>Capacitor</i>	
<b>Temperatura del aire</b> <i>Air temperature</i>	-40°C < T < +70°C
<b>Peso</b> <i>Weight</i>	9,2 kg
<b>Código ventilador</b> <i>Fan code number</i>	-----
<b>Código motor</b> <i>Motor code number</i>	-----



### Curvas características / Performance curves (17/09/2012)

	Fan data	ErP	
		2013	2015
Installation category	A		
Efficiency category	Static		
VSD must be installed with the fan	No		
Specific ratio	1		
Overall efficiency [%]	55,3	45,4	49,4
Efficiency grade	67,9	58,0	62,0
Absorbed power [kW]	0,637		
Air volume [m <sup>3</sup> /h]	3511		
Static pressure [Pa]	361		
Speed [RPM]	1369		

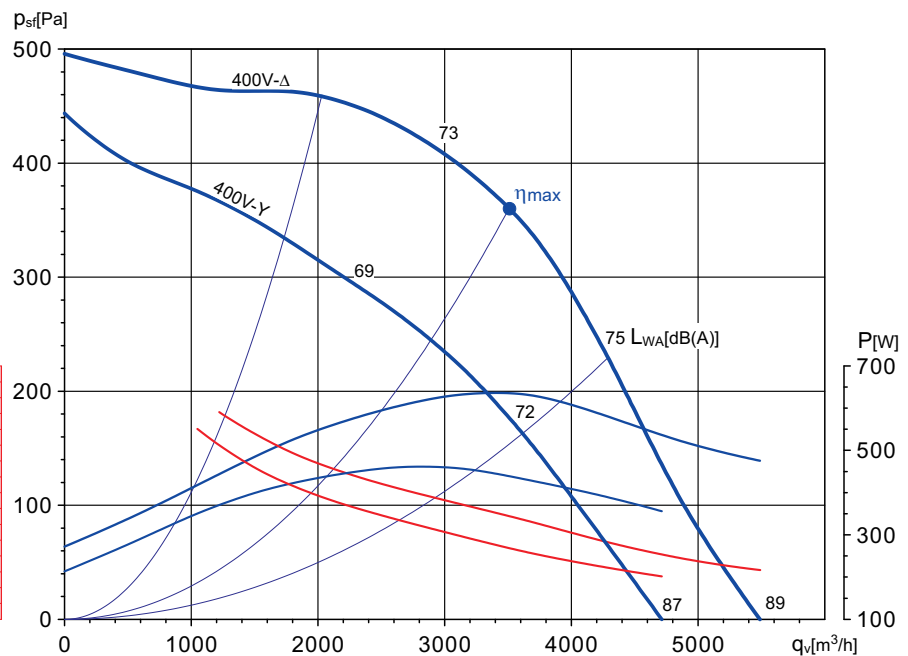
\* Data at optimum efficiency working point

Norma ensayo: **ISO 5801**  
Ventilador probado sin rejilla con embocadura

Test standard: **ISO 5801**  
Fan tested without guard and with bellmouth entry

Espectro de potencia (LwA) en dB(A) en la aspiración en punto de trabajo de presión baja (L), media (M), alta (H)

Sound power spectrum (LwA) in dB(A), at the fan inlet in low(L), medium(M) or high(H) pressure working point.



DELTA	63	125	250	500	1000	2000	4000	8000	LwA
L	46	62	68	73	71	75	89	67	89
M	47	62	67	70	66	68	69	53	75
H	49	60	64	68	65	66	60	54	73

STAR	63	125	250	500	1000	2000	4000	8000	LwA
L	43	59	65	70	68	72	86	64	87
M	43	58	63	66	62	64	65	49	72
H	45	56	60	64	61	62	56	50	69



**Soler&Palau**  
Ventilation Group

# CRBB/4-450/125D PSMH

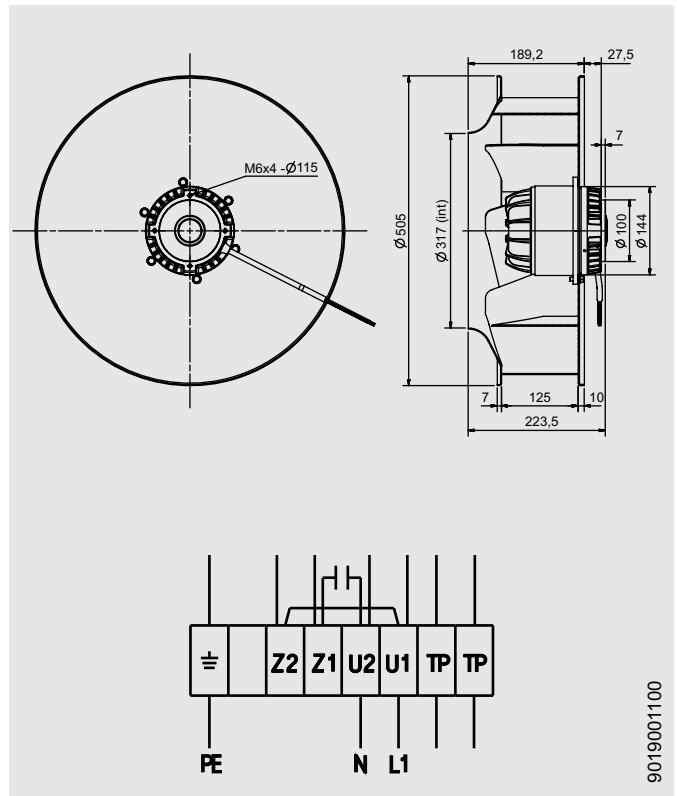
## IP54



Dimensiones y conexiones  
Dimensions and wiring

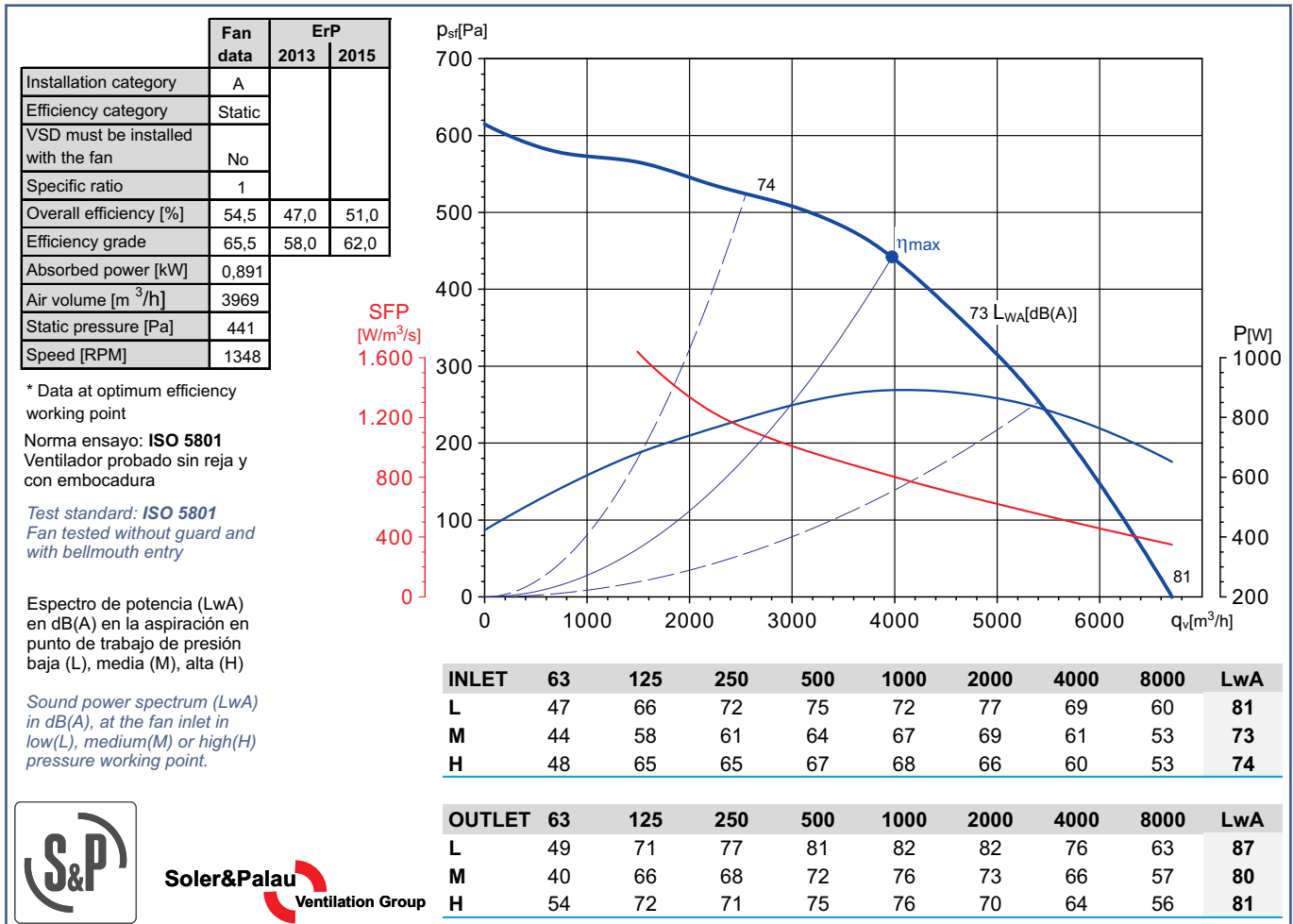
### Características Characteristics

<b>Tensión Voltage</b>	1 ~ 230V 50Hz
<b>Tipo motor Motor type</b>	1V 1S IP54 cl.F
<b>Velocidad Speed</b>	4 polos 4 poles
<b>Potencia motor Motor power</b>	0,89 kW
<b>Intensidad absorbida máxima Maximum absorbed current</b>	3,8 A
<b>Condensador Capacitor</b>	20 µF/400V
<b>Temperatura del aire Air temperature</b>	-40°C < T < +50°C
<b>Peso Weight</b>	13,0 kg
<b>Código ventilador Fan code number</b>	5730024600
<b>Código motor Motor code number</b>	9024014400



9019001100

### Curvas características / Performance curves (25/07/2012)



Soler&Palau  
Ventilation Group

# CRBT/4-450/125D

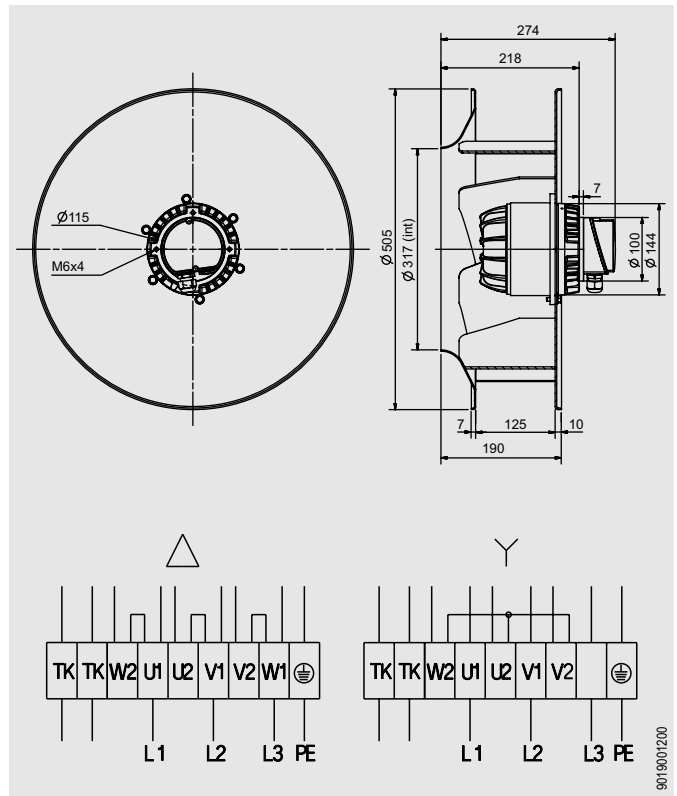
## IP54



### Dimensiones y conexiones Dimensions and wiring

### Características Characteristics

<b>Tensión Voltage</b>	3 ~ 400V 50Hz
<b>Tipo motor Motor type</b>	1V 1S IP54 cl.F
<b>Velocidad Speed</b>	4 polos 4 poles
<b>Potencia motor Motor power</b>	0,92/0,65 kW
<b>Intensidad absorbida máxima Maximum absorbed current</b>	1,9/1,1 A
<b>Condensador Capacitor</b>	
<b>Temperatura del aire Air temperature</b>	-40°C < T < +60°C
<b>Peso Weight</b>	12,0 kg
<b>Código ventilador Fan code number</b>	5730022500
<b>Código motor Motor code number</b>	9024003608



### Curvas características / Performance curves (25/01/2013)

	Fan data	ErP	
		2013	2015
Installation category	A		
Efficiency category	Static		
VSD must be installed with the fan	No		
Specific ratio	1		
Overall efficiency [%]	54,5	47,1	51,1
Efficiency grade	65,4	58,0	62,0
Absorbed power [kW]	0,919		
Air volume [m <sup>3</sup> /h]	4251		
Static pressure [Pa]	424		
Speed [RPM]	1353		

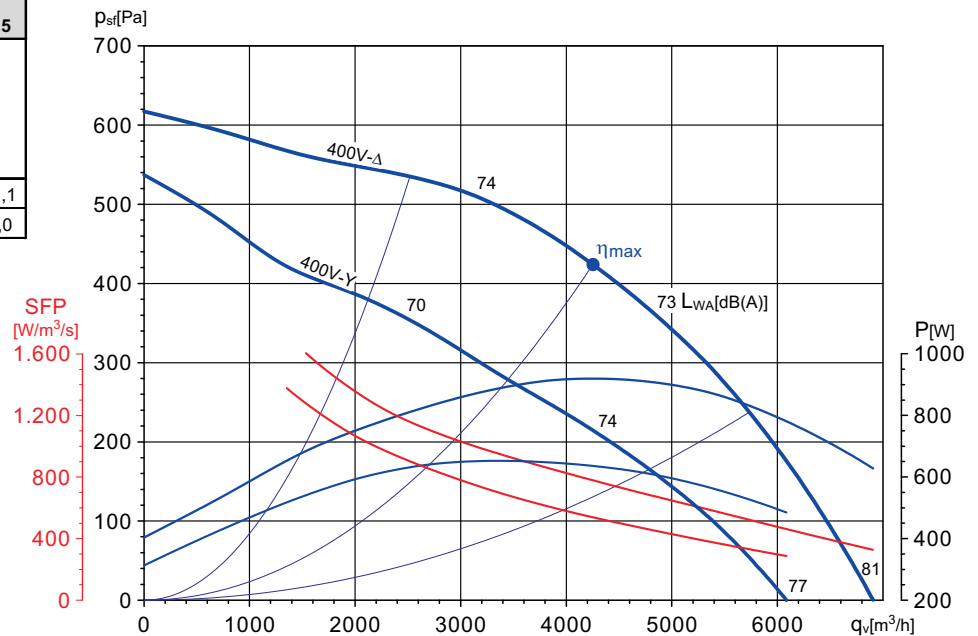
\* Data at optimum efficiency working point

Norma ensayo: **ISO 5801**  
Ventilador probado sin rejilla con embocadura

Test standard: **ISO 5801**  
Fan tested without guard and with bellmouth entry

Espectro de potencia (LwA) en dB(A) en la aspiración en punto de trabajo de presión baja (L), media (M), alta (H)

Sound power spectrum (LwA) in dB(A), at the fan inlet in low(L), medium(M) or high(H) pressure working point.



DELTA	63	125	250	500	1000	2000	4000	8000	LwA
L	47	66	72	75	72	77	69	60	81
M	44	58	61	64	67	69	61	53	73
H	48	65	65	67	68	66	60	53	74

STAR	63	125	250	500	1000	2000	4000	8000	LwA
L	45	64	69	71	68	73	65	56	77
M	36	53	58	62	73	67	56	47	74
H	52	63	62	65	63	62	55	47	70



**Soler&Palau**  
Ventilation Group

# CRBT/4-450/125D PSMH

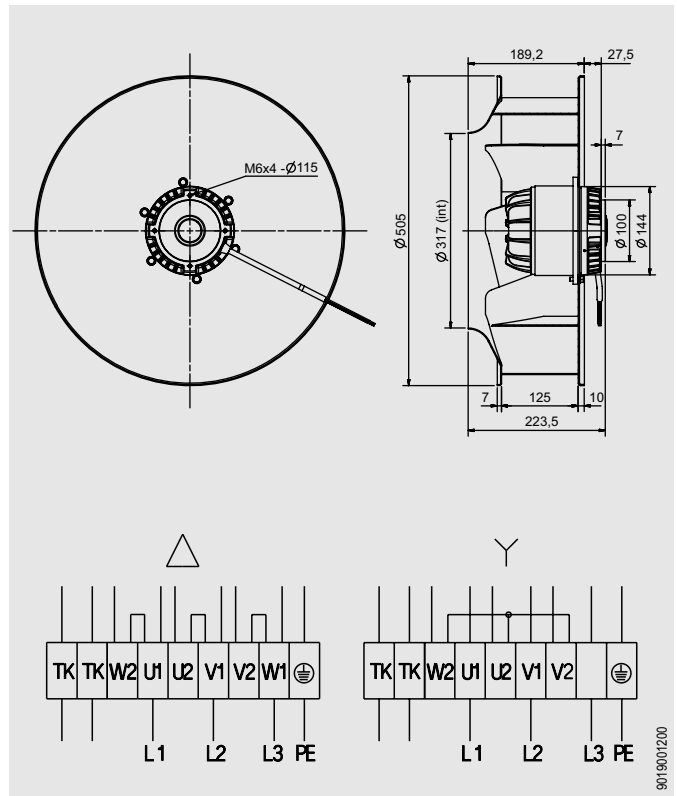
## IP54



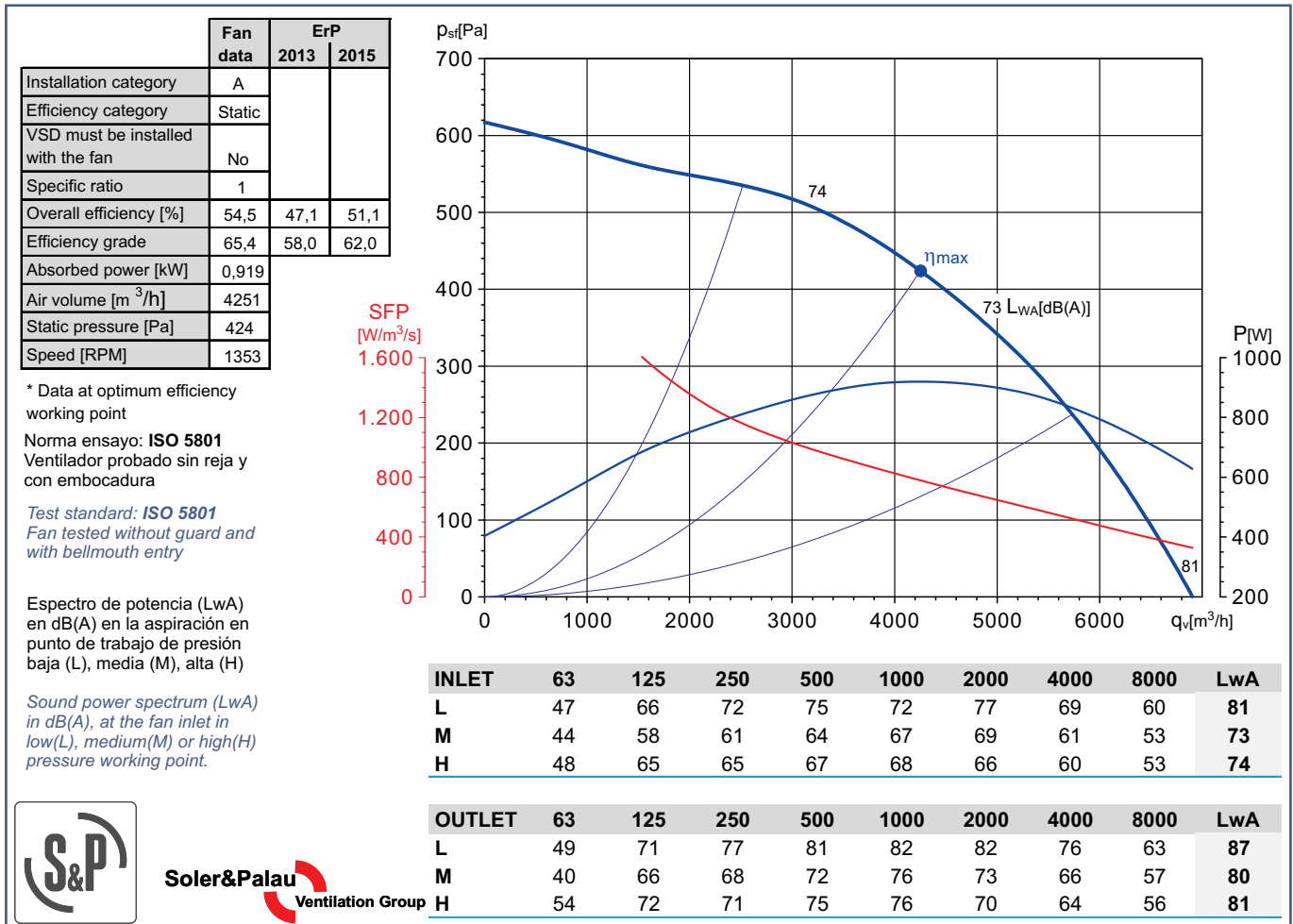
Dimensiones y conexiones  
Dimensions and wiring

### Características Characteristics

<b>Tensión Voltage</b>	3 ~ 230/400V 50Hz
<b>Tipo motor Motor type</b>	1V 1S IP54 cl.F
<b>Velocidad Speed</b>	4 polos 4 poles
<b>Potencia motor Motor power</b>	0,92 kW
<b>Intensidad absorbida máxima Maximum absorbed current</b>	3,2/1,9 A
<b>Condensador Capacitor</b>	
<b>Temperatura del aire Air temperature</b>	-40°C < T < +60°C
<b>Peso Weight</b>	12,0 kg
<b>Código ventilador Fan code number</b>	5730027900
<b>Código motor Motor code number</b>	9024014603



### Curvas características / Performance curves (25/01/2013)



Soler&Palau  
Ventilation Group



# CRBT/4-450/140D ML

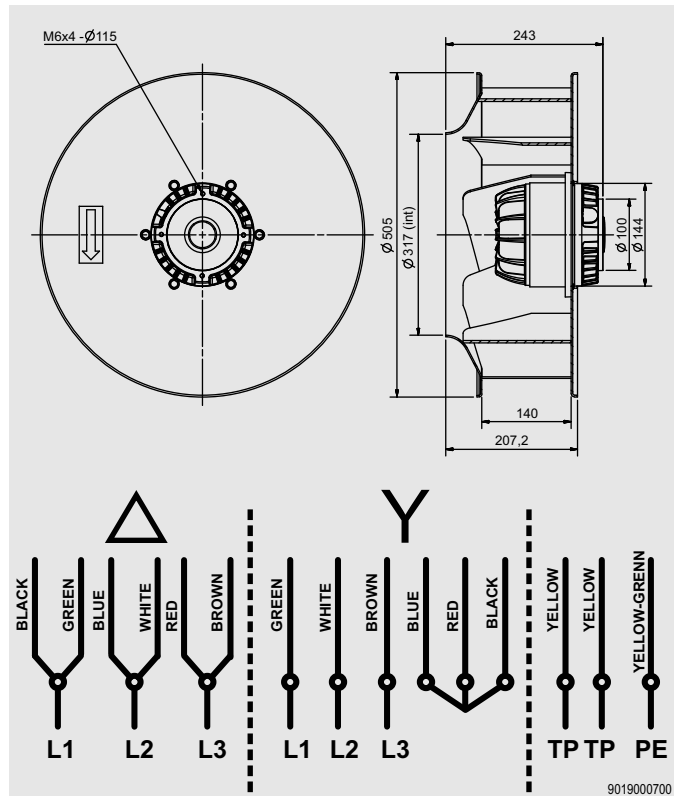
## IP54



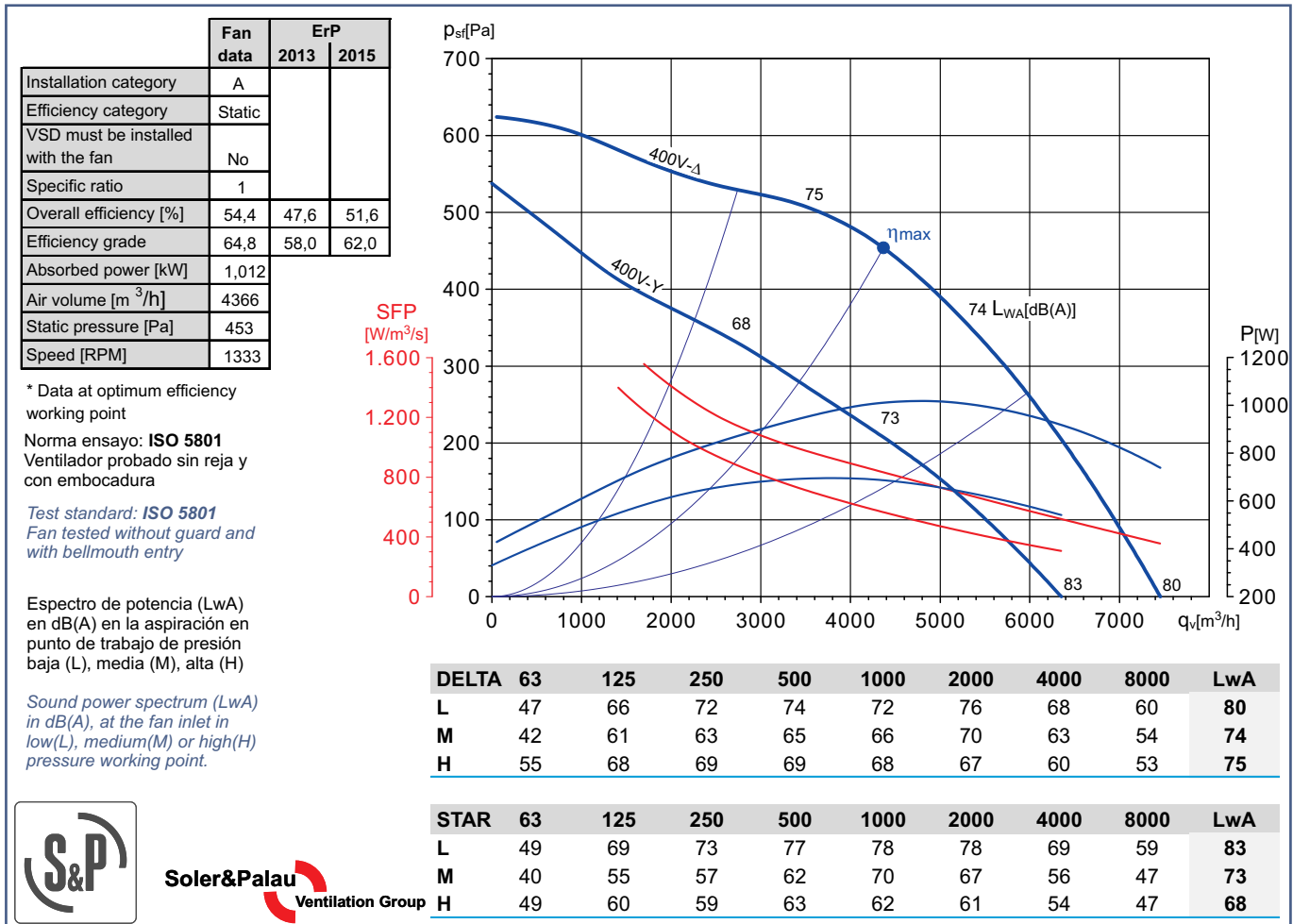
### Dimensiones y conexiones Dimensions and wiring

### Características Characteristics

<b>Tensión</b> <i>Voltage</i>	3 ~ 400V 50Hz
<b>Tipo motor</b> <i>Motor type</i>	1V 1S IP54 cl.F
<b>Velocidad</b> <i>Speed</i>	4 polos <i>4 poles</i>
<b>Potencia motor</b> <i>Motor power</i>	1,02/0,70 kW
<b>Intensidad absorbida máxima</b> <i>Maximum absorbed current</i>	2,0/1,2 A
<b>Ia/In</b> <i>Is/In</i>	-,-
<b>Temperatura del aire</b> <i>Air temperature</i>	-40°C < T < +70°C
<b>Peso</b> <i>Weight</i>	20,0 kg
<b>Código ventilador</b> <i>Fan code number</i>	5730024000
<b>Código motor</b> <i>Motor code number</i>	9024006736



### Curvas características / Performance curves (02/03/2012)



**Soler&Palau**  
Ventilation Group



# CRBT/4-450/140D MV E

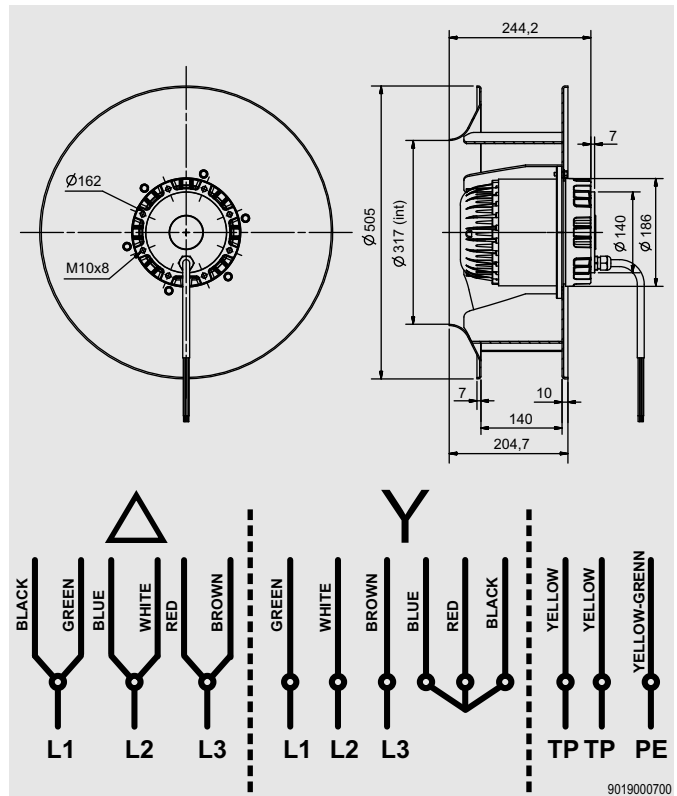
## IP54



### Dimensiones y conexiones Dimensions and wiring

### Características Characteristics

<b>Tensión Voltage</b>	3 ~ 230/400V 50Hz
<b>Tipo motor Motor type</b>	1V 1S IP54 cl.F
<b>Velocidad Speed</b>	4 polos 4 poles
<b>Potencia motor Motor power</b>	0,88 kW
<b>Intensidad absorbida máxima Maximum absorbed current</b>	2,8/1,6 A
<b>Material turbina Wheel material</b>	Aluminium
<b>Temperatura del aire Air temperature</b>	-40°C < T < +70°C
<b>Peso Weight</b>	20,0 kg
<b>Código ventilador Fan code number</b>	5730027300
<b>Código motor Motor code number</b>	9024002511



### Curvas características / Performance curves (01/08/2012)

	Fan data	ErP	
		2013	2015
Installation category	A		
Efficiency category	Static		
VSD must be installed with the fan	No		
Specific ratio	1		
Overall efficiency [%]	52	46,9	50,9
Efficiency grade	63,1	58,0	62,0
Absorbed power [kW]	0,885		
Air volume [m <sup>3</sup> /h]	4225		
Static pressure [Pa]	392		
Speed [RPM]	1282		

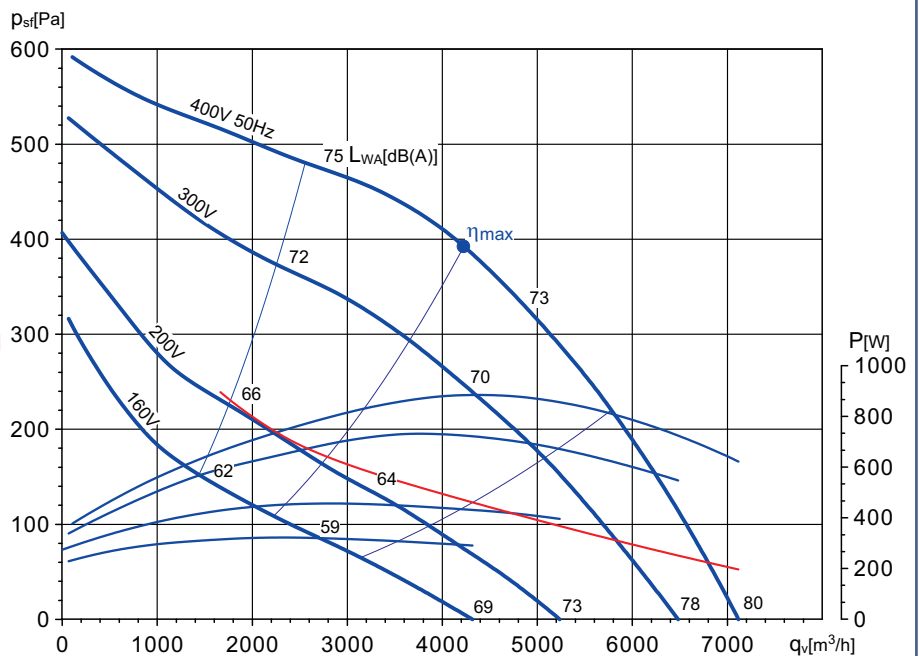
\* Data at optimum efficiency working point

Norma ensayo: **ISO 5801**  
Ventilador probado sin rejilla con embocadura

Test standard: **ISO 5801**  
Fan tested without guard and with bellmouth entry

Espectro de potencia (LwA) en dB(A) en la aspiración y descarga en los puntos de trabajo de presión baja (L), media (M), alta (H)

Sound power spectrum (LwA) in dB(A), at the fan inlet and outlet in low(L), medium(M) or high(H) pressure working point.



INLET	63	125	250	500	1000	2000	4000	8000	LwA
L	47	66	72	74	72	76	68	60	80
M	41	60	62	64	65	69	62	53	73
H	54	67	68	68	67	66	59	52	75

OUTLET	63	125	250	500	1000	2000	4000	8000	LwA
L	51	73	77	81	82	82	75	64	87
M	43	66	69	73	74	76	67	58	80
H	55	71	71	75	75	70	64	56	80



**Soler&Palau**  
Ventilation Group

# CRBB/4-500/241

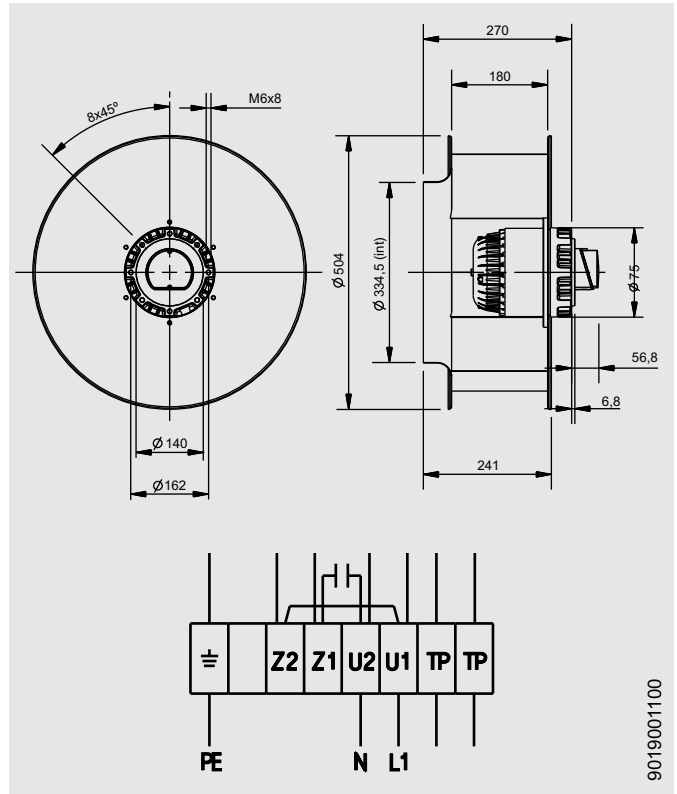
## IP54



### Dimensiones y conexiones Dimensions and wiring

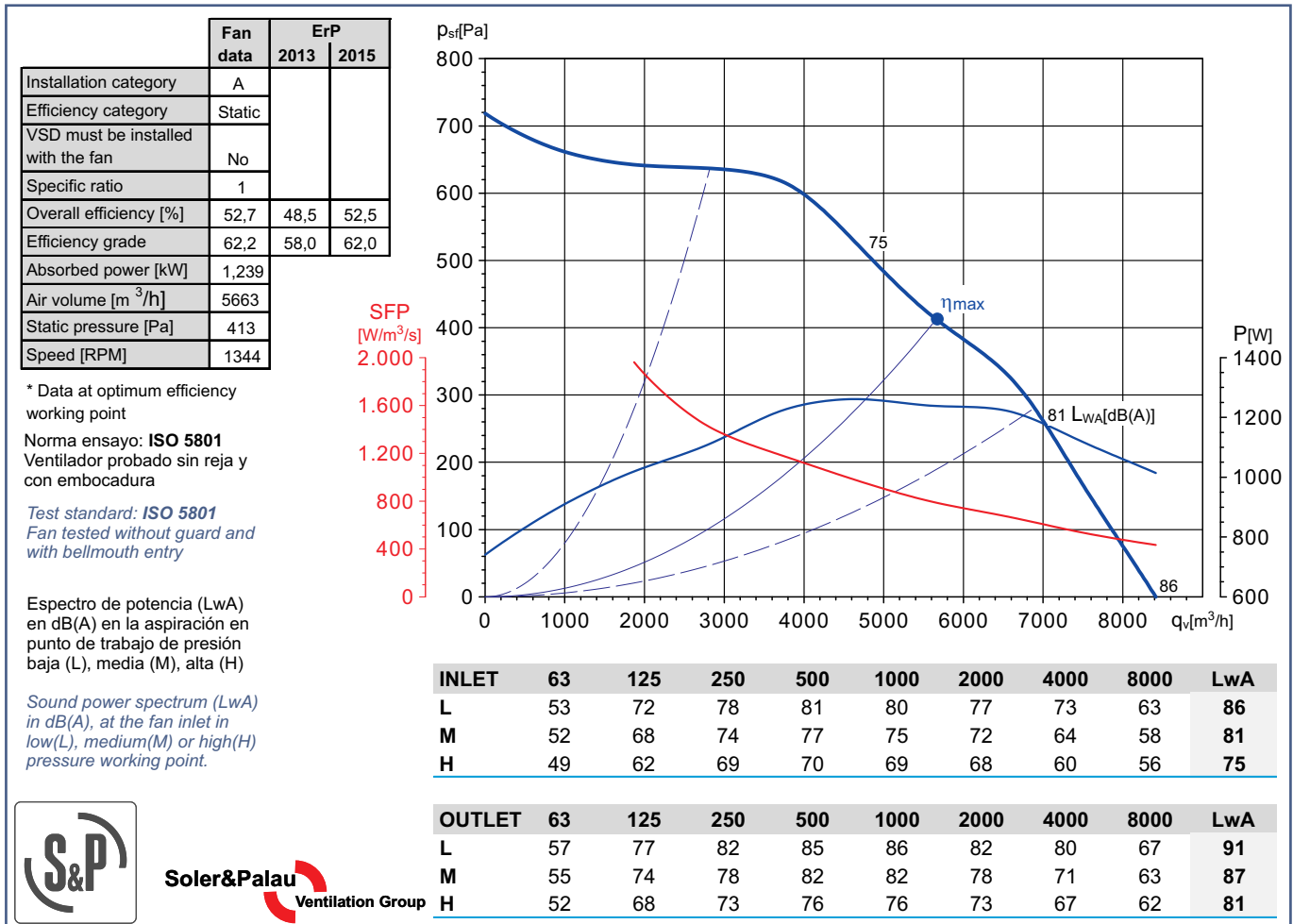
### Características Characteristics

<b>Tensión Voltage</b>	1 ~ 230V 50Hz
<b>Tipo motor Motor type</b>	1V 1S IP54 cl.F
<b>Velocidad Speed</b>	4 polos 4 poles
<b>Potencia motor Motor power</b>	1,27 kW
<b>Intensidad absorbida máxima Maximum absorbed current</b>	5,3 A
<b>Condensador Capacitor</b>	40 µF/400V
<b>Temperatura del aire Air temperature</b>	-40°C < T < +55°C
<b>Peso Weight</b>	23,5 kg
<b>Código ventilador Fan code number</b>	5730006300
<b>Código motor Motor code number</b>	9024012400



9019001100

### Curvas características / Performance curves (04/09/2012)



**Soler&Palau**  
Ventilation Group

# CRBT/4-500/140D ML

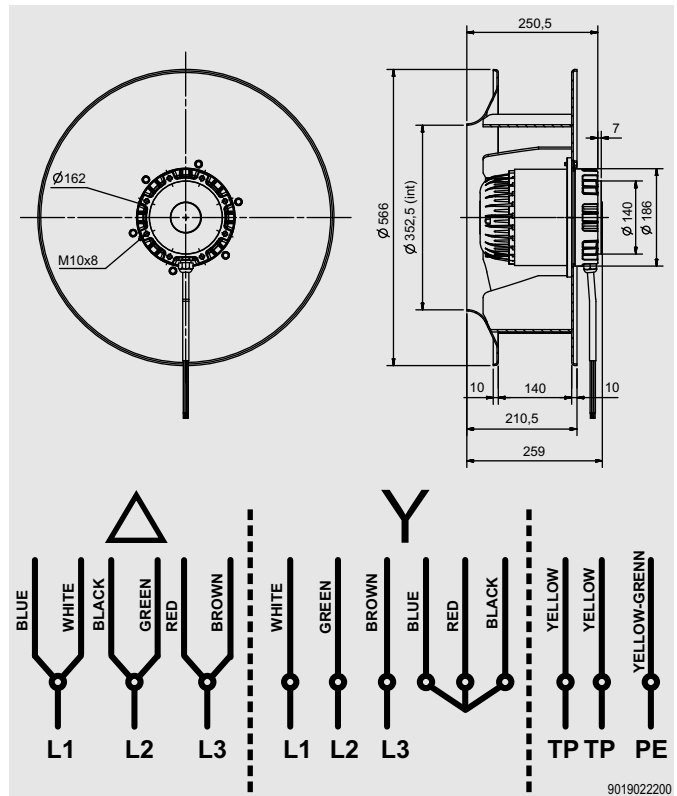
## IP54



### Dimensiones y conexiones Dimensions and wiring

### Características Characteristics

<b>Tensión</b> <i>Voltage</i>	3 ~ 400V 50Hz
<b>Tipo motor</b> <i>Motor type</i>	1V 1S IP54 cl.F
<b>Velocidad</b> <i>Speed</i>	4 polos <i>4 poles</i>
<b>Potencia motor</b> <i>Motor power</i>	1,54/1,21 kW
<b>Intensidad absorbida máxima</b> <i>Maximum absorbed current</i>	3,2/2,0 A
<b>Ia/In</b> <i>Is/In</i>	-,-
<b>Temperatura del aire</b> <i>Air temperature</i>	-40°C < T < +70°C
<b>Peso</b> <i>Weight</i>	29,0 kg
<b>Código ventilador</b> <i>Fan code number</i>	5730021000
<b>Código motor</b> <i>Motor code number</i>	9024006002



### Curvas características / Performance curves (27/03/2013)

	Fan data	ErP	
		2013	2015
Installation category	A		
Efficiency category	Static		
VSD must be installed with the fan	No		
Specific ratio	1		
Overall efficiency [%]	58,7	49,5	53,5
Efficiency grade	67,2	58,0	62,0
Absorbed power [kW]	1,539		
Air volume [m <sup>3</sup> /h]	5457		
Static pressure [Pa]	596		
Speed [RPM]	1406		

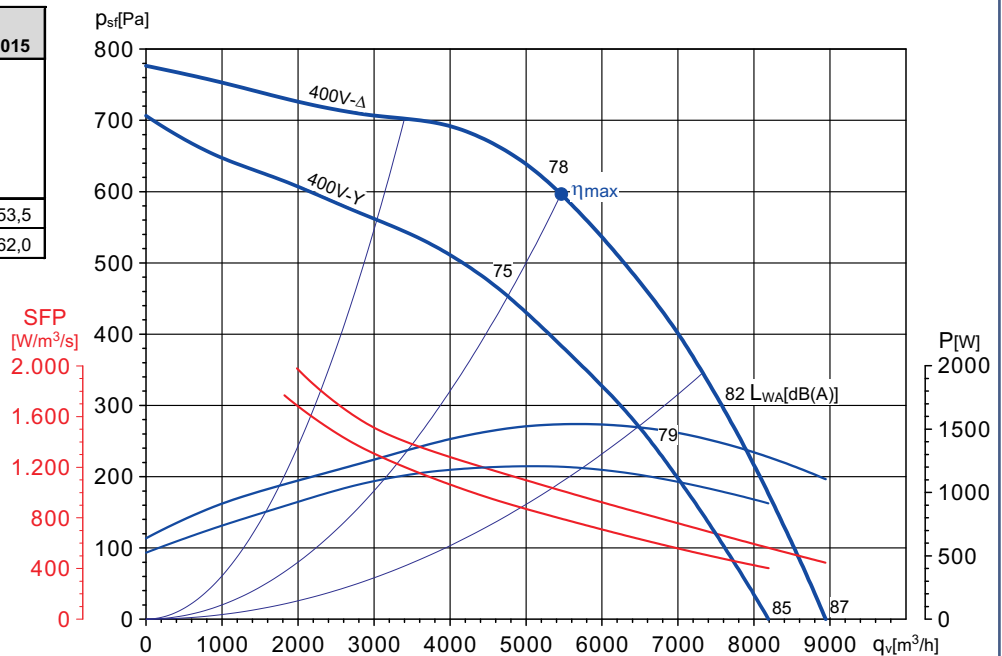
\* Data at optimum efficiency working point

Norma ensayo: **ISO 5801**  
Ventilador probado sin rejilla con embocadura

Test standard: **ISO 5801**  
Fan tested without guard and with bellmouth entry

Espectro de potencia (LwA) en dB(A) en la aspiración en punto de trabajo de presión baja (L), media (M), alta (H)

Sound power spectrum (LwA) in dB(A), at the fan inlet in low(L), medium(M) or high(H) pressure working point.



	DELTA	63	125	250	500	1000	2000	4000	8000	LwA
L	52	69	76	79	78	82	81	79	87	
M	49	65	72	75	74	75	75	67	82	
H	43	63	66	68	71	73	70	63	78	

	STAR	63	125	250	500	1000	2000	4000	8000	LwA
L	51	68	74	77	76	79	80	71	85	
M	43	57	60	68	74	75	70	62	79	
H	41	60	62	66	69	71	65	59	75	



**Soler&Palau**  
Ventilation Group

# CRBT/4-500/160 D ML

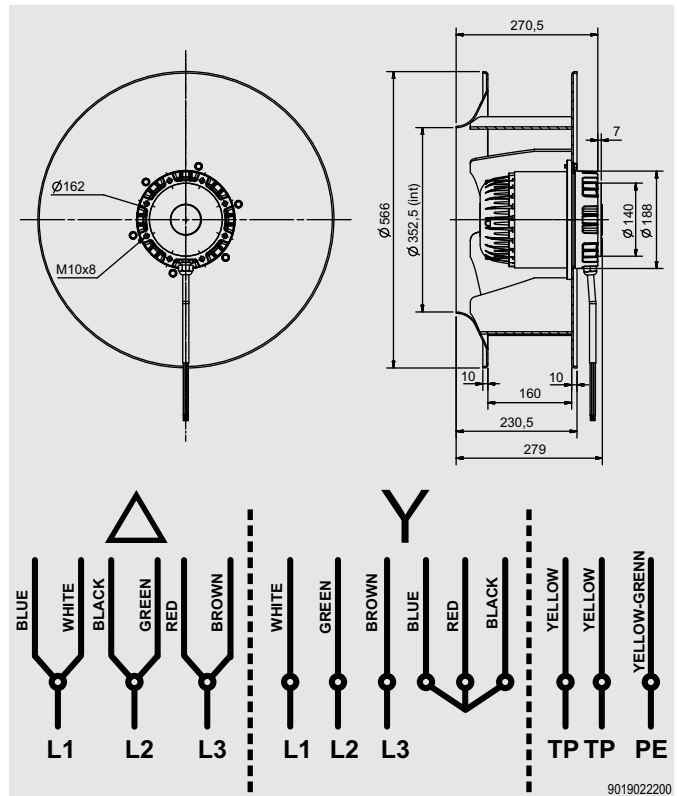
## IP54



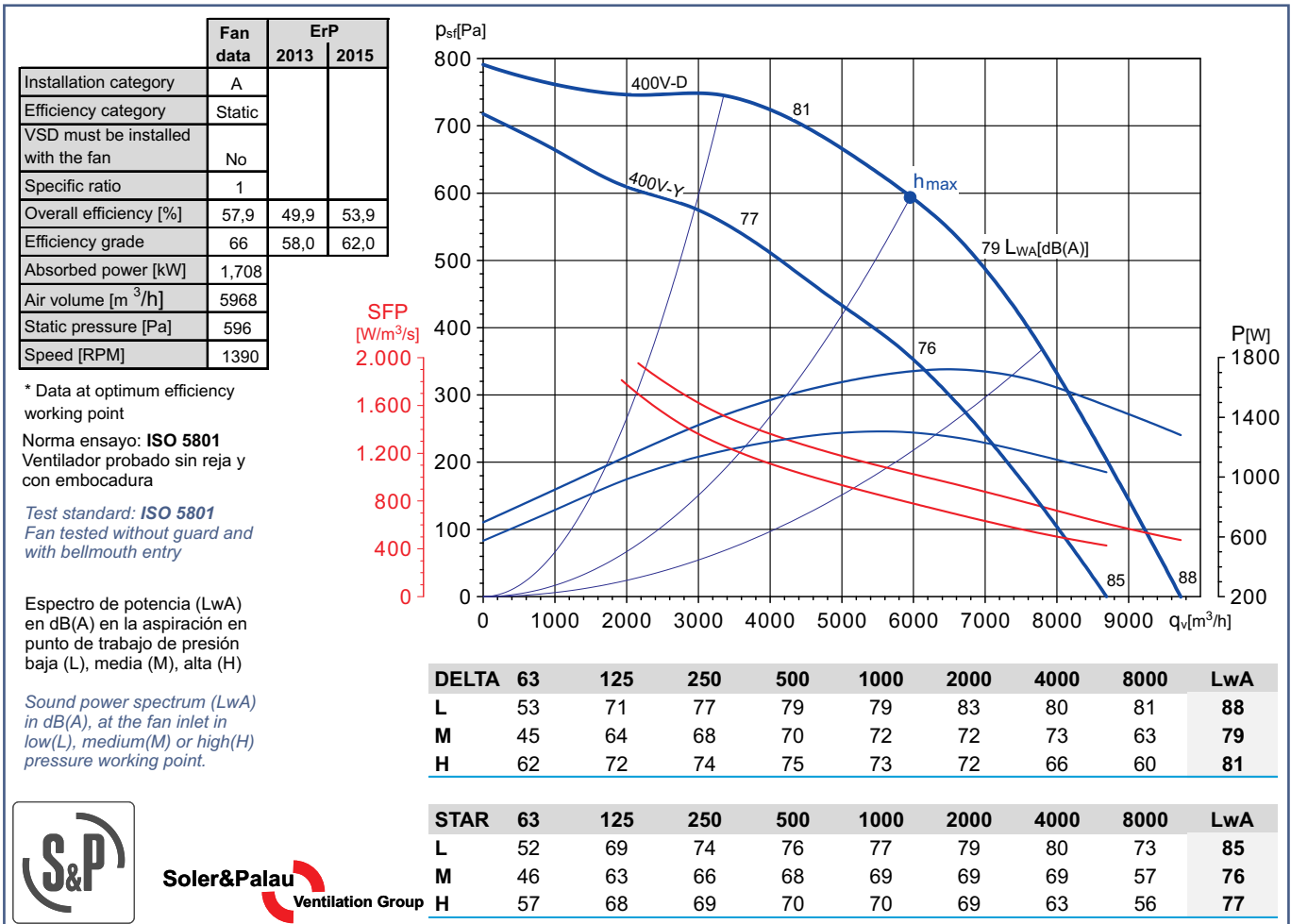
### Dimensiones y conexiones Dimensions and wiring

### Características Characteristics

<b>Tensión</b> <b>Voltage</b>	3 ~ 400V 50Hz
<b>Tipo motor</b> <b>Motor type</b>	1V 1S IP54 cl.F
<b>Velocidad</b> <b>Speed</b>	4 polos 4 poles
<b>Potencia motor</b> <b>Motor power</b>	1,72/1,31 kW
<b>Intensidad absorbida máxima</b> <b>Maximum absorbed current</b>	3,5/2,2 A
<b>Ia/In</b> <b>Is/In</b>	-,-
<b>Temperatura del aire</b> <b>Air temperature</b>	-40°C < T < +70°C
<b>Peso</b> <b>Weight</b>	31,0 kg
<b>Código ventilador</b> <b>Fan code number</b>	5730022600
<b>Código motor</b> <b>Motor code number</b>	9024006002



### Curvas características / Performance curves (25/01/2013)



**Soler&Palau**  
Ventilation Group

# CRBT/4-560/125D ML

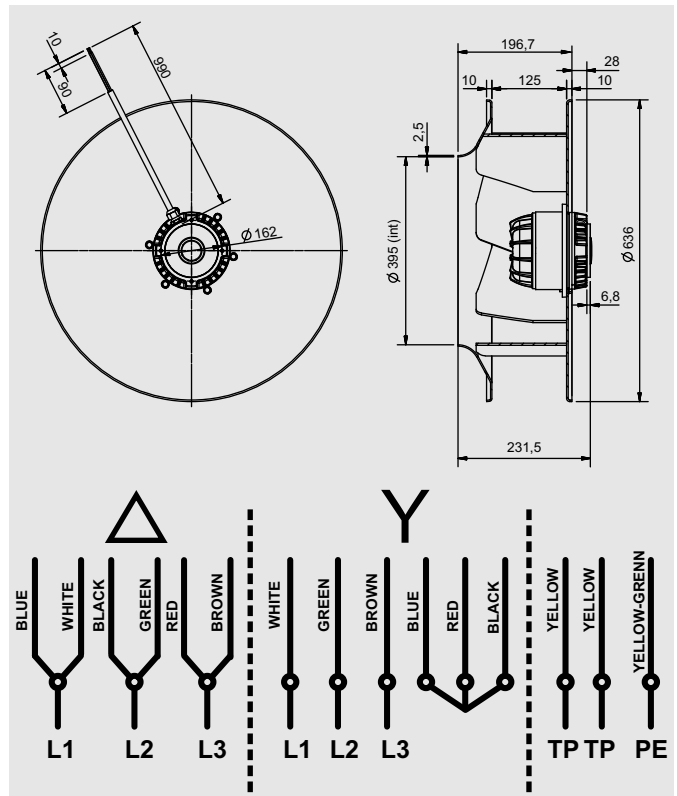
## IP54



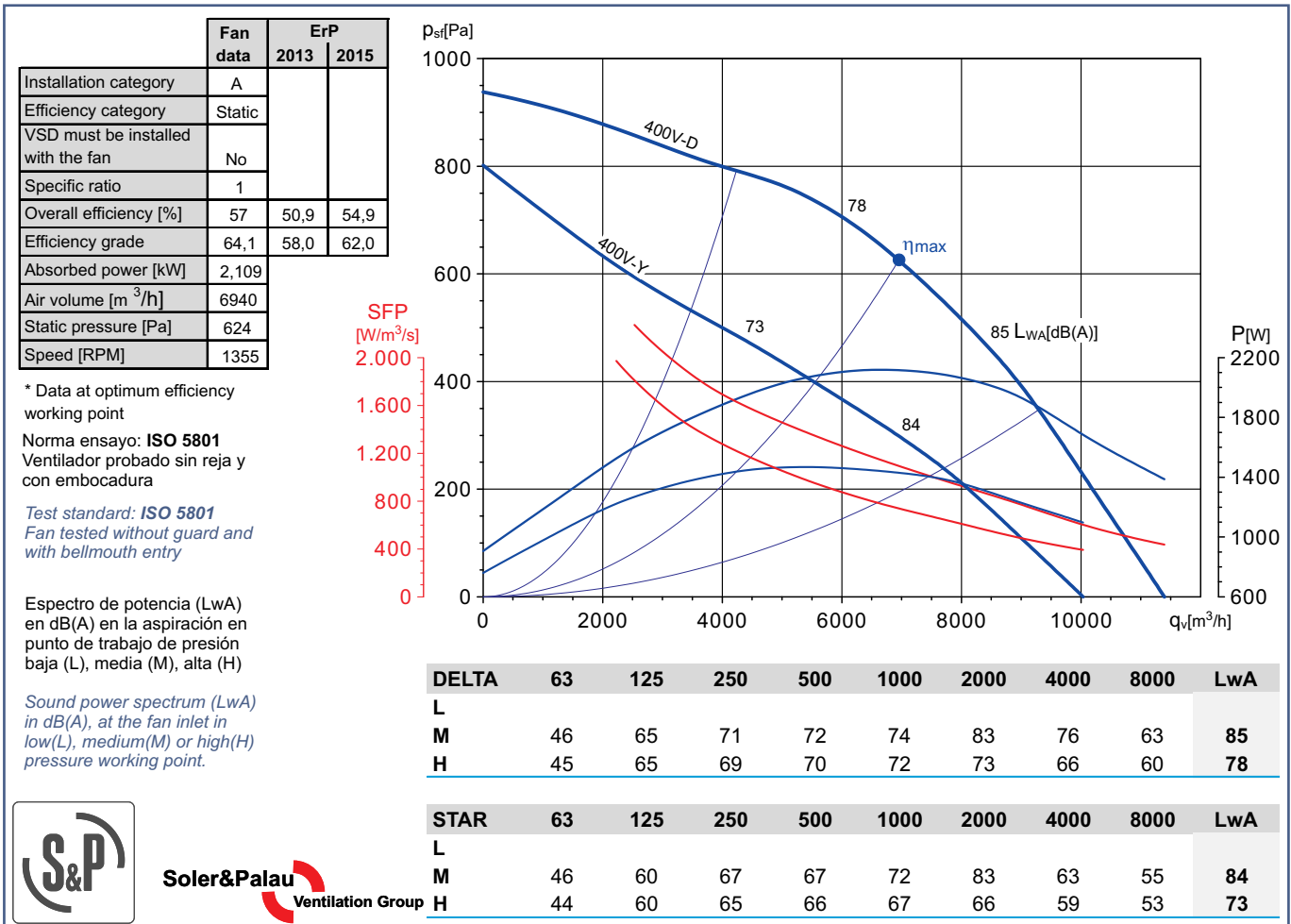
### Dimensiones y conexiones Dimensions and wiring

### Características Characteristics

<b>Tensión</b> <b>Voltage</b>	3 ~ 400V 50Hz
<b>Tipo motor</b> <b>Motor type</b>	1V 1S IP54 cl.F
<b>Velocidad</b> <b>Speed</b>	4 polos 4 poles
<b>Potencia motor</b> <b>Motor power</b>	2,12/1,47 kW
<b>Intensidad absorbida máxima</b> <b>Maximum absorbed current</b>	3,9/2,4 A
<b>Ia/In</b> <b>Is/In</b>	-,-
<b>Temperatura del aire</b> <b>Air temperature</b>	-40°C < T < +50°C
<b>Peso</b> <b>Weight</b>	30,0 kg
<b>Código ventilador</b> <b>Fan code number</b>	5730024300
<b>Código motor</b> <b>Motor code number</b>	9024006002



### Curvas características / Performance curves (07/09/2012)



**Soler&Palau**  
Ventilation Group

# CRBT/4-560/140D ML

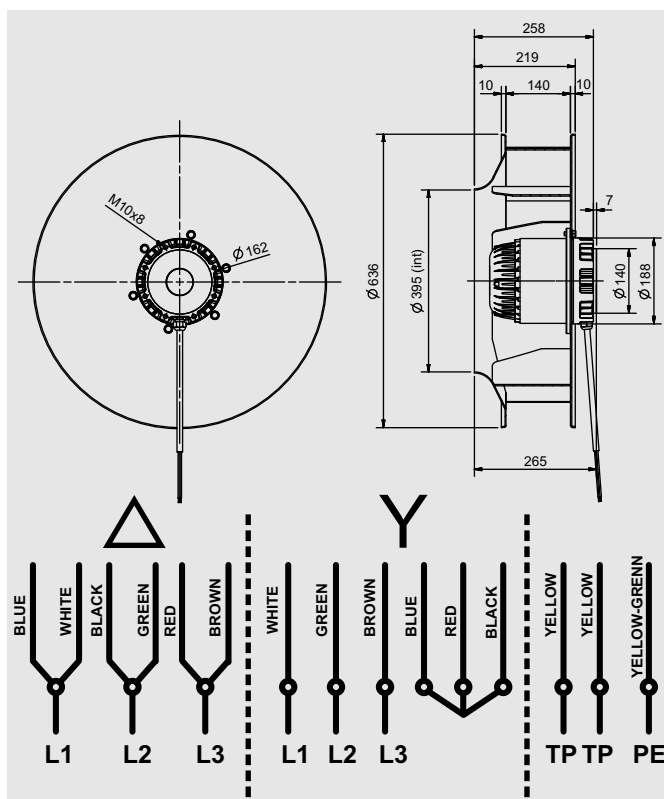
## IP54



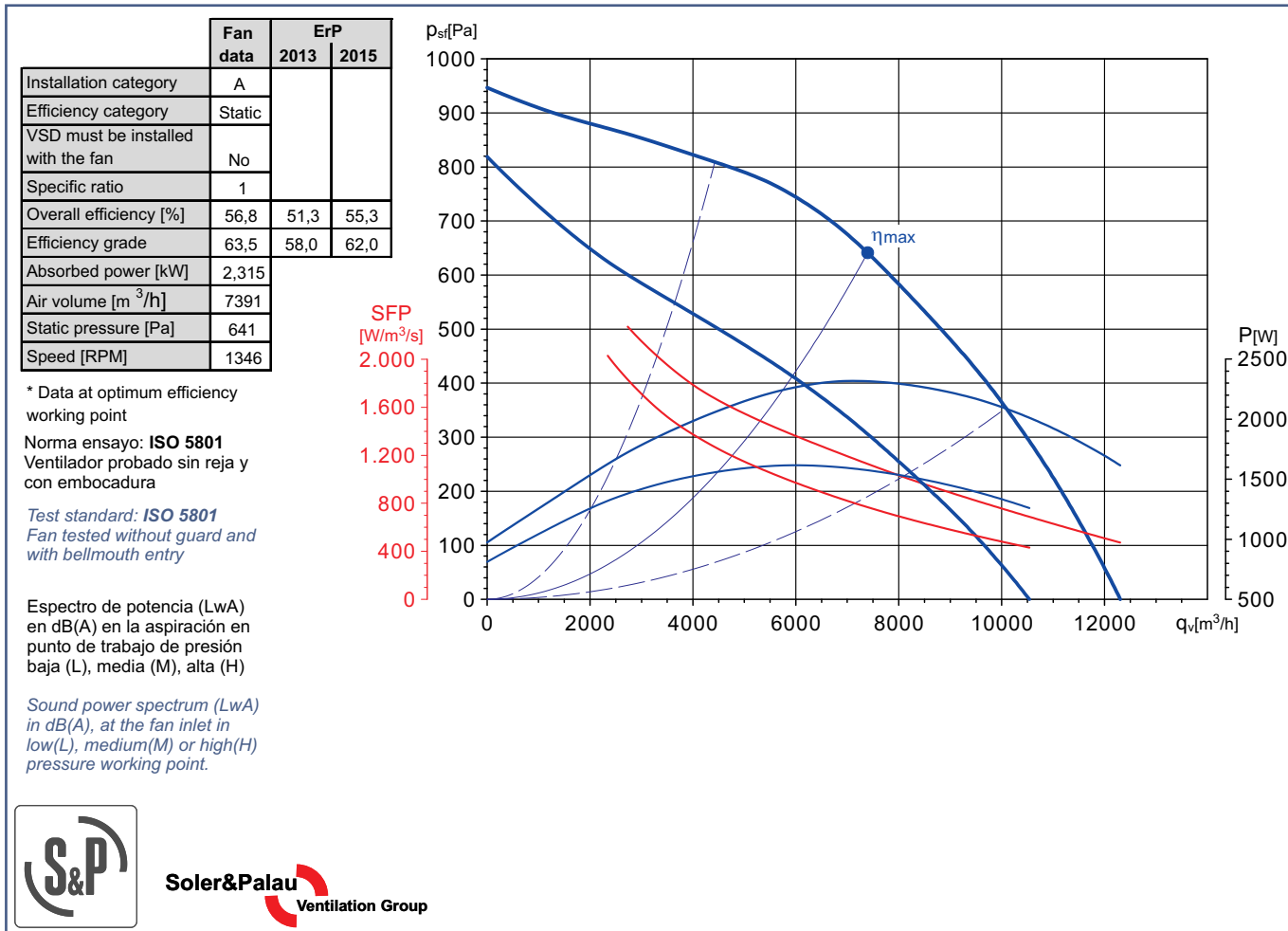
### Dimensiones y conexiones Dimensions and wiring

### Características Characteristics

<b>Tensión</b> <b>Voltage</b>	3 ~ 400V 50Hz
<b>Tipo motor</b> <b>Motor type</b>	1V 1S IP54 cl.F
<b>Velocidad</b> <b>Speed</b>	4 polos 4 poles
<b>Potencia motor</b> <b>Motor power</b>	2,32/1,62 kW
<b>Intensidad absorbida máxima</b> <b>Maximum absorbed current</b>	4,2/2,7 A
<b>Ia/In</b> <b>Is/In</b>	-,-
<b>Temperatura del aire</b> <b>Air temperature</b>	-40°C < T < +40°C
<b>Peso</b> <b>Weight</b>	25,5 kg
<b>Código ventilador</b> <b>Fan code number</b>	5730024400
<b>Código motor</b> <b>Motor code number</b>	9024006005



### Curvas características / Performance curves (05/09/2012)





# CRBT/4-560/140D

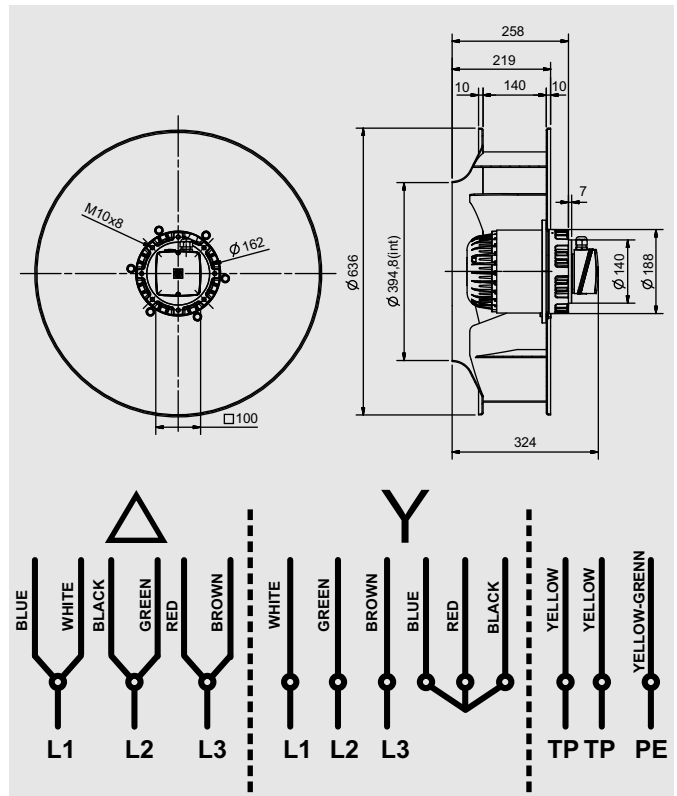
## IP54



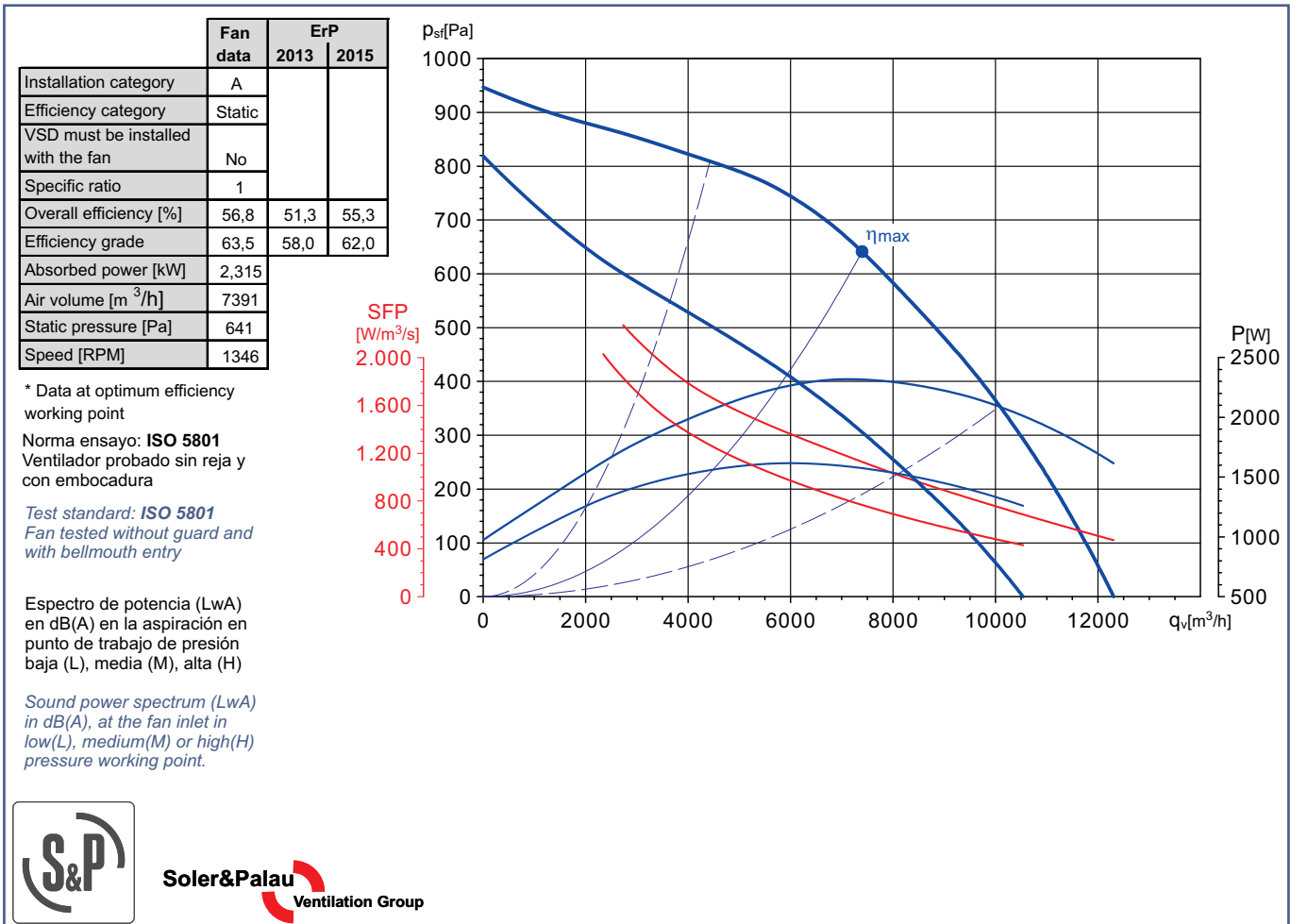
### Dimensiones y conexiones Dimensions and wiring

### Características Characteristics

<b>Tensión Voltage</b>	3 ~ 400V 50Hz
<b>Tipo motor Motor type</b>	1V 1S IP54 cl.F
<b>Velocidad Speed</b>	4 polos 4 poles
<b>Potencia motor Motor power</b>	1,62/2,32 kW
<b>Intensidad absorbida máxima Maximum absorbed current</b>	2,7/4,2 A
<b>Ia/In Is/In</b>	-,-
<b>Temperatura del aire Air temperature</b>	-40°C < T < +40°C
<b>Peso Weight</b>	25,5 kg
<b>Código ventilador Fan code number</b>	-----
<b>Código motor Motor code number</b>	-----



### Curvas características / Performance curves (05/09/2012)



**Soler&Palau**  
Ventilation Group



# CRBT/4-560/160D ML

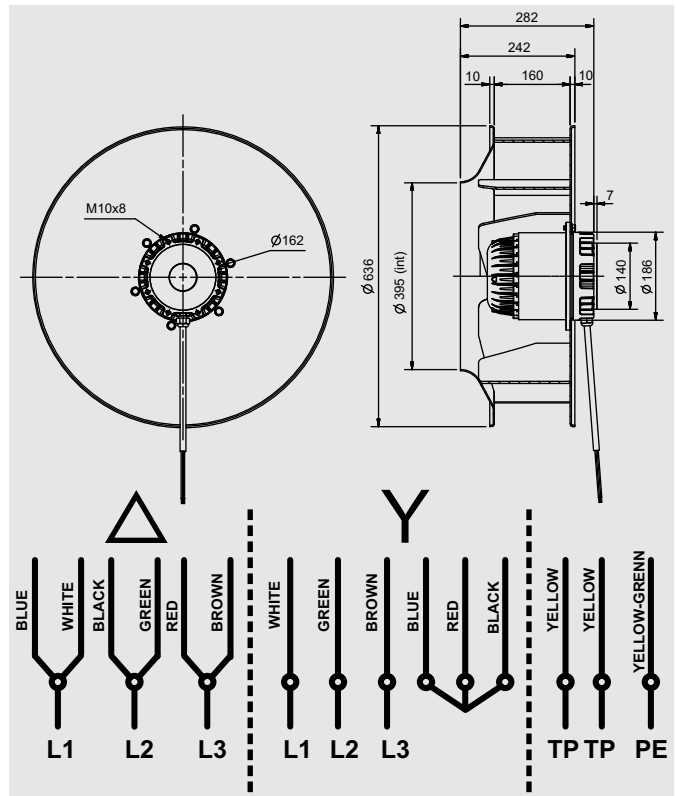
## IP54



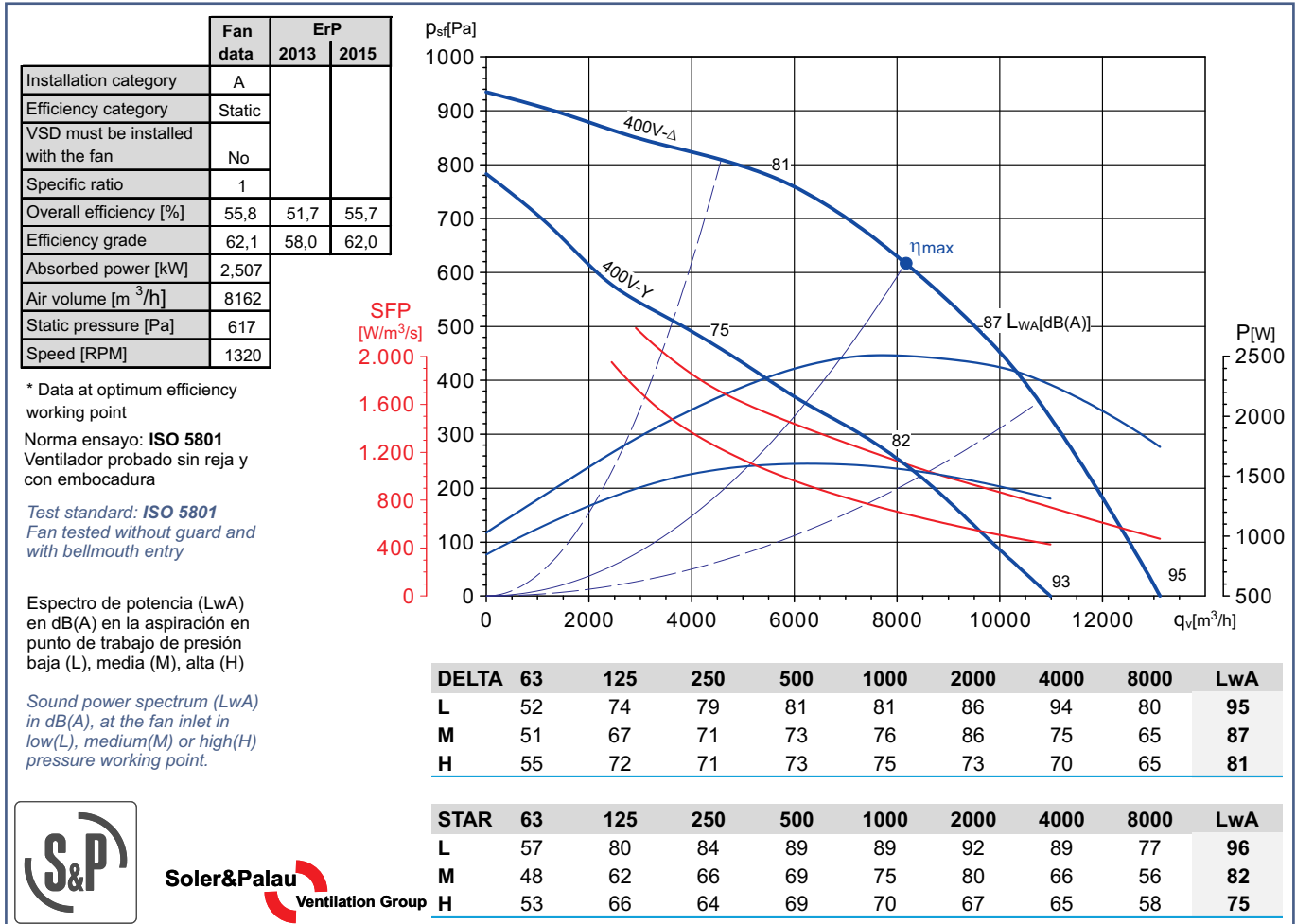
### Dimensiones y conexiones Dimensions and wiring

### Características Characteristics

<b>Tensión</b> <i>Voltage</i>	3 ~ 400V 50Hz
<b>Tipo motor</b> <i>Motor type</i>	1V 1S IP54 cl.F
<b>Velocidad</b> <i>Speed</i>	4 polos <i>4 poles</i>
<b>Potencia motor</b> <i>Motor power</i>	2,51/1,61 kW
<b>Intensidad absorbida máxima</b> <i>Maximum absorbed current</i>	4,6/2,8 A
<b>Ia/In</b> <i>Is/In</i>	-,-
<b>Temperatura del aire</b> <i>Air temperature</i>	-40°C < T < +40°C
<b>Peso</b> <i>Weight</i>	25,5 kg
<b>Código ventilador</b> <i>Fan code number</i>	5730022700
<b>Código motor</b> <i>Motor code number</i>	9024006002



### Curvas características / Performance curves (28/01/2013)



**Soler&Palau**  
Ventilation Group

# CRBT/4-560/180D ML

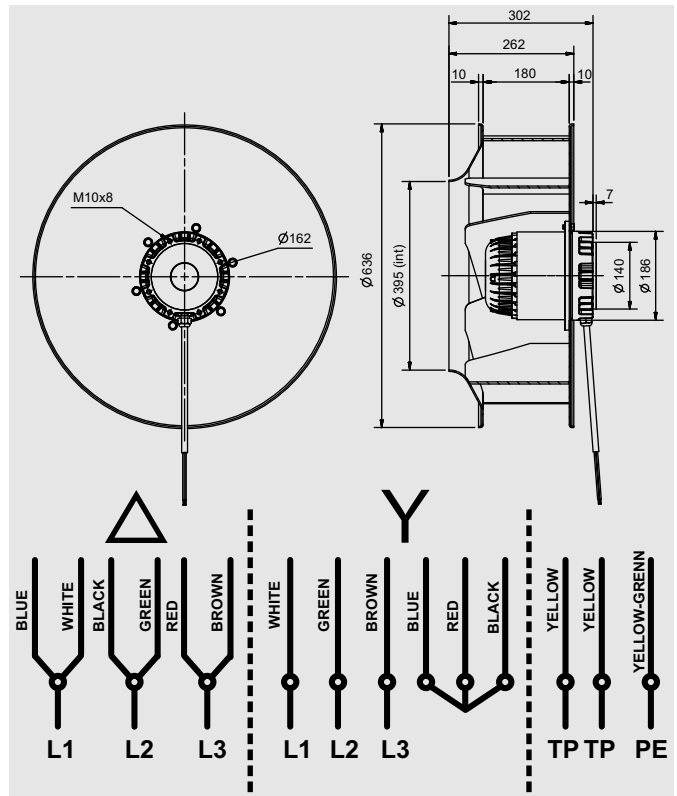
## IP54



### Dimensiones y conexiones Dimensions and wiring

### Características Characteristics

<b>Tensión</b> <b>Voltage</b>	3 ~ 400V 50Hz
<b>Tipo motor</b> <b>Motor type</b>	1V 1S IP54 cl.F
<b>Velocidad</b> <b>Speed</b>	4 polos 4 poles
<b>Potencia motor</b> <b>Motor power</b>	2,77/1,73 kW
<b>Intensidad absorbida máxima</b> <b>Maximum absorbed current</b>	4,9/2,9 A
<b>Ia/In</b> <b>Is/In</b>	-,-
<b>Temperatura del aire</b> <b>Air temperature</b>	-40°C < T < +40°C
<b>Peso</b> <b>Weight</b>	25,5 kg
<b>Código ventilador</b> <b>Fan code number</b>	5730021100
<b>Código motor</b> <b>Motor code number</b>	9024006002



### Curvas características / Performance curves (28/03/2013)

	Fan data	ErP	
		2013	2015
Installation category	A		
Efficiency category	Static		
VSD must be installed with the fan	No		
Specific ratio	1		
Overall efficiency [%]	56,5	52,1	56,1
Efficiency grade	62,4	58,0	62,0
Absorbed power [kW]	2,765		
Air volume [m <sup>3</sup> /h]	8888		
Static pressure [Pa]	632		
Speed [RPM]	1302		

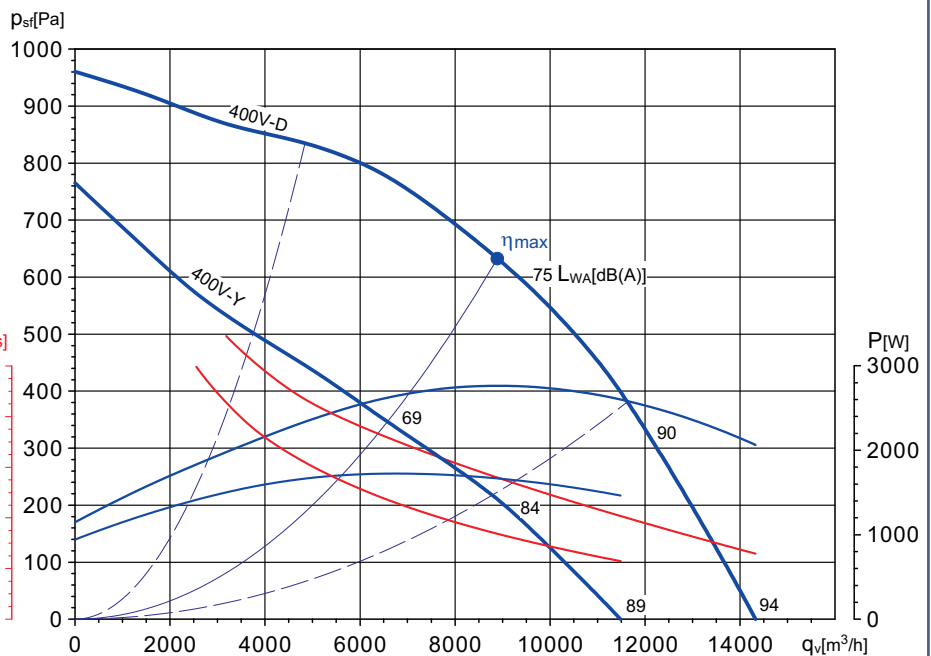
\* Data at optimum efficiency working point

Norma ensayo: **ISO 5801**  
Ventilador probado sin reja y con embocadura

Test standard: **ISO 5801**  
Fan tested without guard and with bellmouth entry

Espectro de potencia (LwA) en dB(A) en la aspiración en punto de trabajo de presión baja (L), media (M), alta (H)

Sound power spectrum (LwA) in dB(A), at the fan inlet in low(L), medium(M) or high(H) pressure working point.



	DELTA	63	125	250	500	1000	2000	4000	8000	LwA
L	53	72	78	78	79	85	93	74	<b>94</b>	
M	48	69	72	72	73	80	89	70	<b>90</b>	
H	45	62	65	66	72	69	62	57	<b>75</b>	

	STAR	63	125	250	500	1000	2000	4000	8000	LwA
L	48	67	73	73	74	80	88	69	<b>89</b>	
M	42	63	66	66	67	74	83	64	<b>84</b>	
H	39	56	59	60	66	63	56	51	<b>69</b>	



**Soler&Palau**  
Ventilation Group

# CRBB/6-400/112D

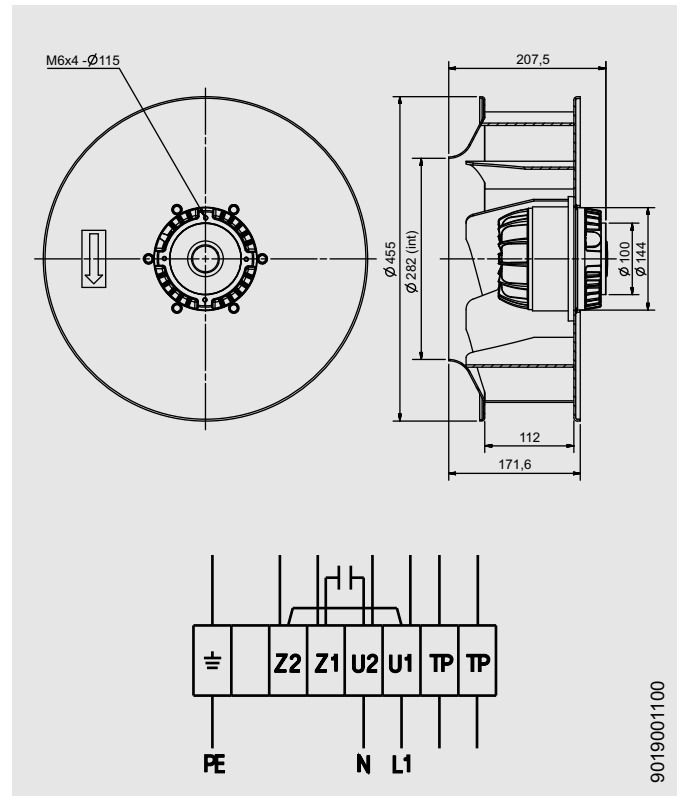
## IP54



### Dimensiones y conexiones Dimensions and wiring

### Características Characteristics

<b>Tensión Voltage</b>	1 ~ 230V 50/60Hz
<b>Tipo motor Motor type</b>	1V 1S IP54 cl.F
<b>Velocidad Speed</b>	6 polos 6 poles
<b>Potencia motor Motor power</b>	0,18/0,25 kW
<b>Intensidad absorbida máxima Maximum absorbed current</b>	0,7/1,0 A
<b>Condensador Capacitor</b>	4 µF/400V
<b>Temperatura del aire Air temperature</b>	-40°C < T < +70°C
<b>Peso Weight</b>	11,5 kg
<b>Código ventilador Fan code number</b>	-----
<b>Código motor Motor code number</b>	-----



9019001100

### Curvas características / Performance curves (25/07/2013)

	Fan data	ErP	
		2013	2015
Installation category	A		
Efficiency category	Static		
VSD must be installed with the fan	No		
Specific ratio	1		
Overall efficiency [%]	44,8	39,6	43,6
Efficiency grade	63,2	58,0	62,0
Absorbed power [kW]	0,177		
Air volume [m <sup>3</sup> /h]	1979		
Total pressure [Pa]	144		
Speed [RPM]	886		

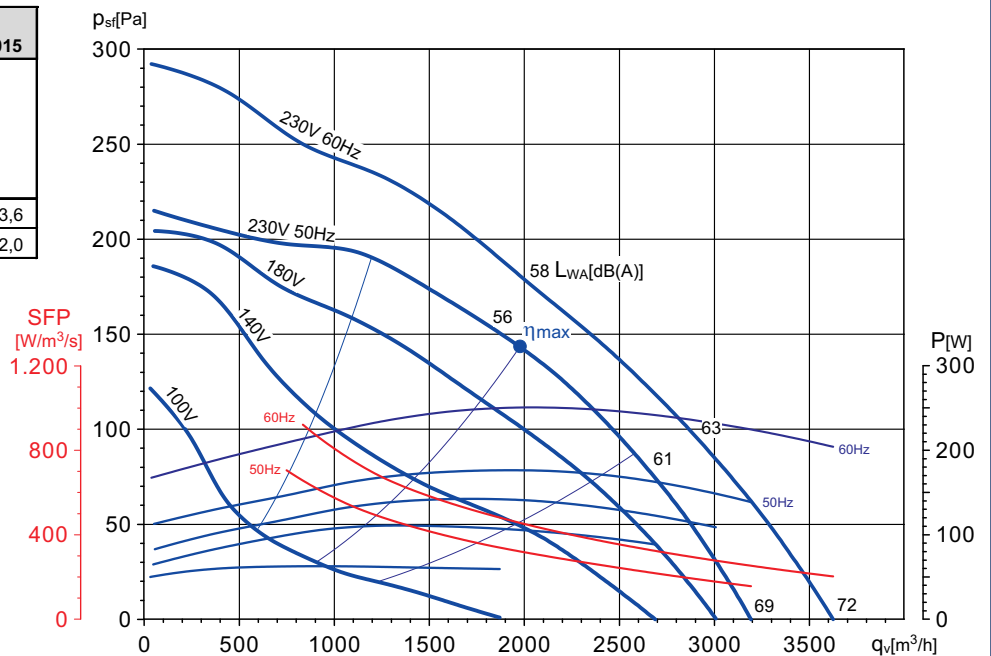
\* Data at optimum efficiency working point

Norma ensayo: **ISO 5801**  
Ventilador probado sin rejilla con embocadura

Test standard: **ISO 5801**  
Fan tested without guard and with bellmouth entry

Espectro de potencia (LwA) en dB(A) en aspiración y descarga en punto de trabajo de presión baja (L), media (M), alta (H)

Sound power spectrum (LwA) in dB(A), at the fan inlet and outlet in low(L), medium(M) or high(H) pressure working point.



INLET	63	125	250	500	1000	2000	4000	8000	LwA
L	32	51	58	62	59	65	61	47	69
M	27	46	51	56	53	55	52	42	61
H	24	44	45	50	50	51	47	41	56

OUTLET	63	125	250	500	1000	2000	4000	8000	LwA
L	35	59	63	67	69	70	62	53	74
M	31	54	57	61	63	61	55	47	68
H	30	52	53	56	60	56	52	45	64



Soler&Palau  
Ventilation Group

# CRBT/6-400/188

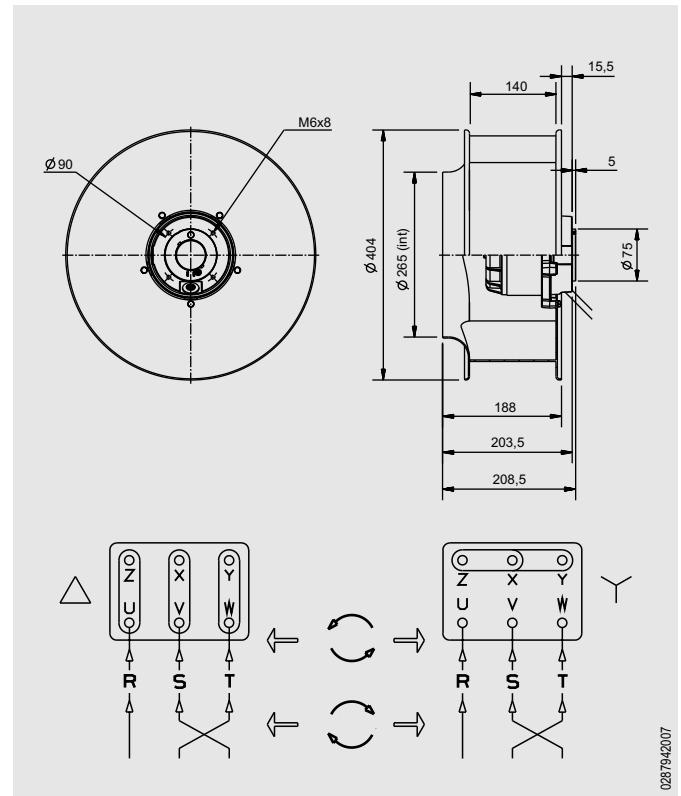
## IP44



### Dimensiones y conexiones Dimensions and wiring

### Características Characteristics

<b>Tensión Voltage</b>	3 ~ 400V 50Hz
<b>Tipo motor Motor type</b>	1V 1S IP44 cl.F
<b>Velocidad Speed</b>	6 polos 6 poles
<b>Potencia motor Motor power</b>	0,18 kW
<b>Intensidad absorbida máxima Maximum absorbed current</b>	0,5 A
<b>Condensador Capacitor</b>	
<b>Temperatura del aire Air temperature</b>	-40°C < T < +70°C
<b>Peso Weight</b>	8,0 kg
<b>Código ventilador Fan code number</b>	5730014700
<b>Código motor Motor code number</b>	9024004000



### Curvas características / Performance curves (24/07/2012)

	Fan data	ErP	
		2013	2015
Installation category	A		
Efficiency category	Static		
VSD must be installed with the fan	No		
Specific ratio	1		
Overall efficiency [%]	44	39,6	43,6
Efficiency grade	62,4	58,0	62,0
Absorbed power [kW]	0,179		
Air volume [m <sup>3</sup> /h]	1776		
Static pressure [Pa]	160		
Speed [RPM]	919		

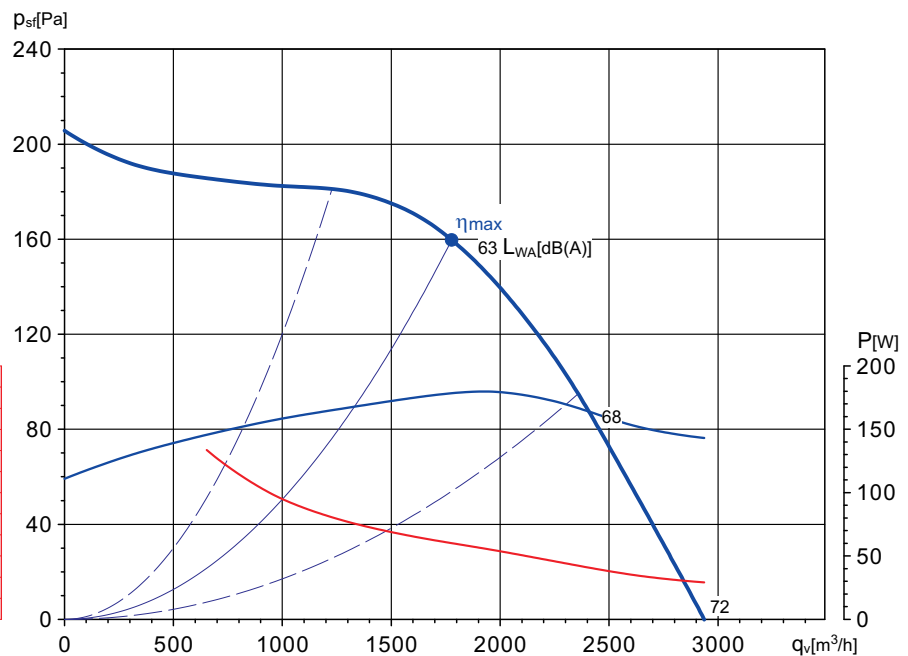
\* Data at optimum efficiency working point

Norma ensayo: **ISO 5801**  
Ventilador probado sin rejilla con embocadura

Test standard: **ISO 5801**  
Fan tested without guard and with bellmouth entry

Espectro de potencia (LwA) en dB(A) en la aspiración en punto de trabajo de presión baja (L), media (M), alta (H)

Sound power spectrum (LwA) in dB(A), at the fan inlet in low(L), medium(M) or high(H) pressure working point.



INLET	63	125	250	500	1000	2000	4000	8000	LwA
L	35	54	58	63	60	58	69	62	72
M	37	52	56	61	58	56	66	58	68
H	34	47	52	55	54	54	60	55	63

OUTLET	63	125	250	500	1000	2000	4000	8000	LwA
L	39	60	63	67	67	63	61	58	73
M	37	56	61	65	65	61	57	51	70
H	34	52	57	60	60	57	52	46	65



**Soler&Palau**  
Ventilation Group

# CRBT/6-450/125D

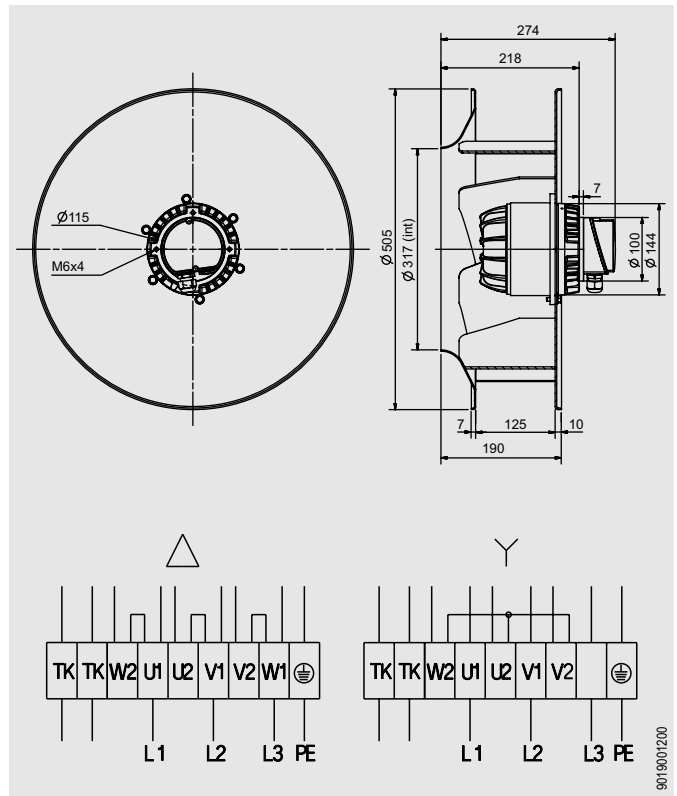
## IP54



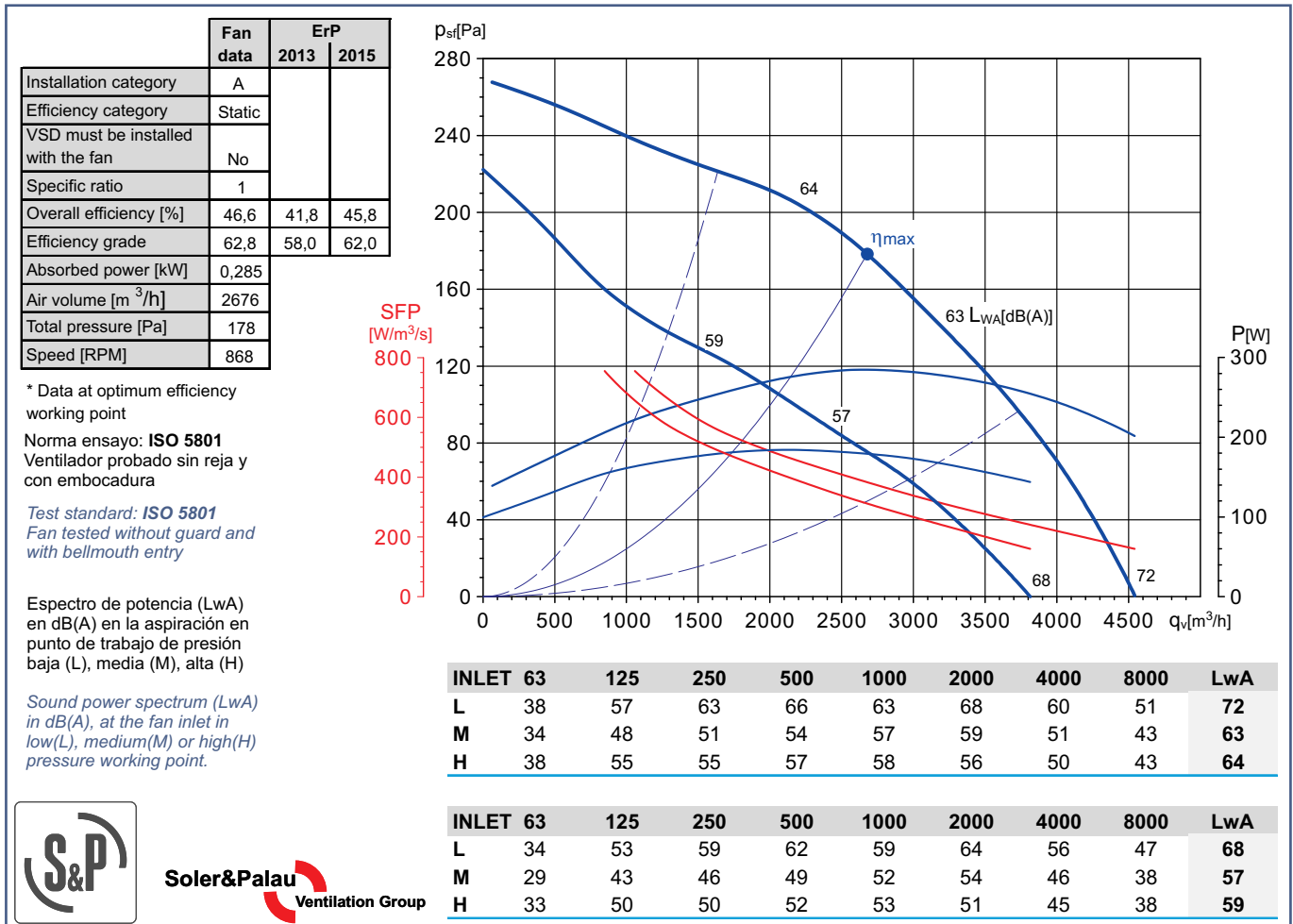
### Dimensiones y conexiones Dimensions and wiring

### Características Characteristics

<b>Tensión Voltage</b>	3 ~ 400V 50Hz
<b>Tipo motor Motor type</b>	1V 1S IP54 cl.F
<b>Velocidad Speed</b>	6 polos 6 poles
<b>Potencia motor Motor power</b>	0,29/0,18 kW
<b>Intensidad absorbida máxima Maximum absorbed current</b>	0,5/0,3 A
<b>Condensador Capacitor</b>	
<b>Temperatura del aire Air temperature</b>	-40°C < T < +70°C
<b>Peso Weight</b>	20,0 kg
<b>Código ventilador Fan code number</b>	5730027200
<b>Código motor Motor code number</b>	9024004000



### Curvas características / Performance curves (06/06/2013)



**Soler&Palau**  
Ventilation Group

# CRBT/6-450/215

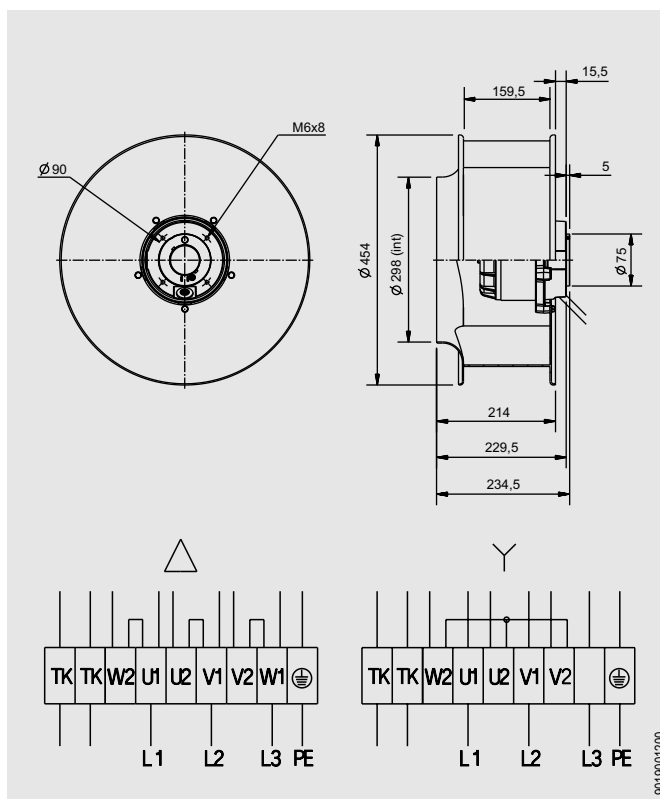
## IP44



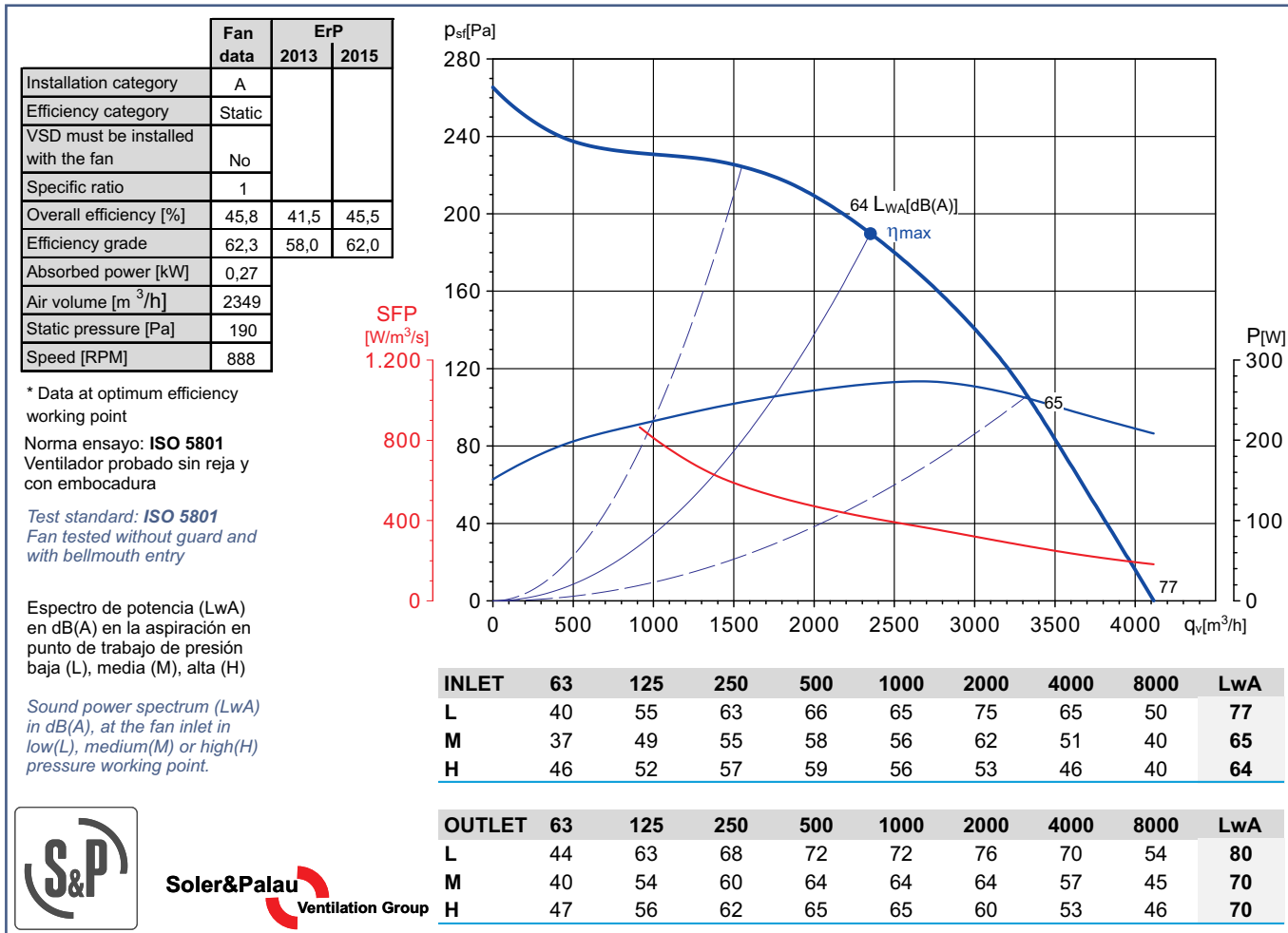
### Dimensiones y conexiones Dimensions and wiring

### Características Characteristics

<b>Tensión Voltage</b>	3 ~ 400V 50Hz
<b>Tipo motor Motor type</b>	1V 1S IP44 cl.F
<b>Velocidad Speed</b>	6 polos 6 poles
<b>Potencia motor Motor power</b>	0,27 kW
<b>Intensidad absorbida máxima Maximum absorbed current</b>	0,6 A
<b>Condensador Capacitor</b>	
<b>Temperatura del aire Air temperature</b>	-40°C < T < +70°C
<b>Peso Weight</b>	9,5 kg
<b>Código ventilador Fan code number</b>	5730001100
<b>Código motor Motor code number</b>	9024004002



### Curvas características / Performance curves (23/07/2012)



**Soler&Palau**  
Ventilation Group



# CRBB/6-500/140D

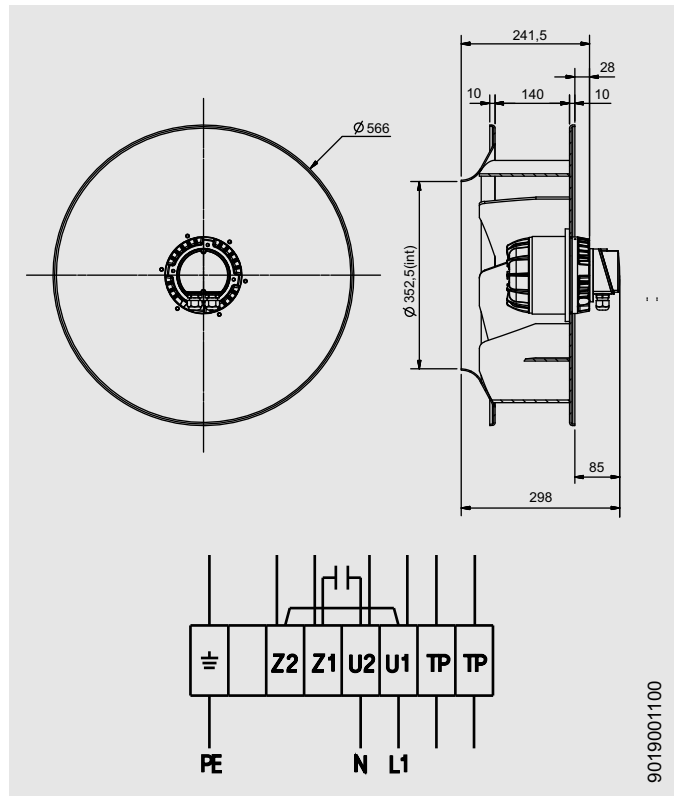
## IP54



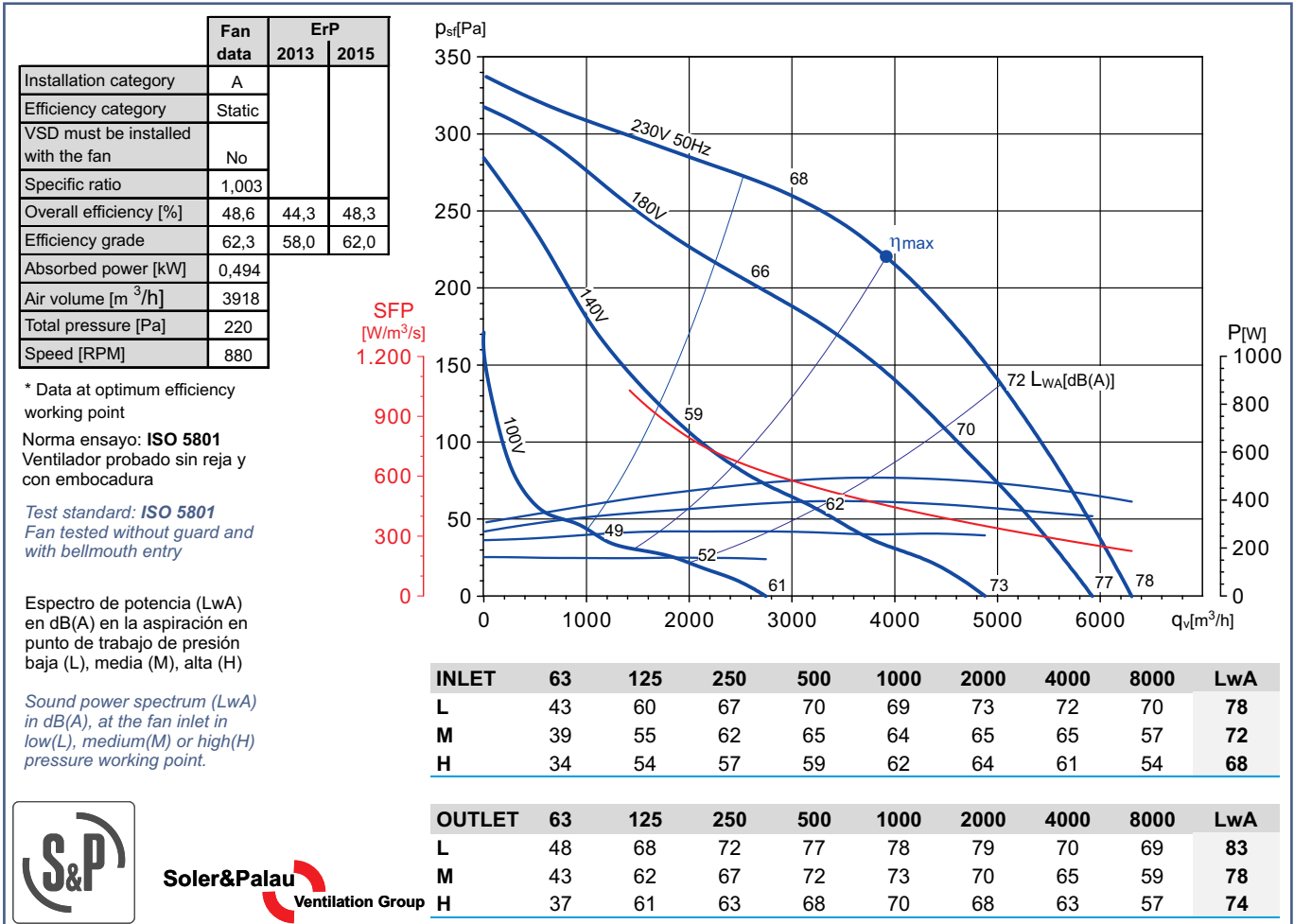
### Dimensiones y conexiones Dimensions and wiring

### Características Characteristics

<b>Tensión Voltage</b>	1 ~ 230V 50Hz
<b>Tipo motor Motor type</b>	1V 1S IP54 cl.F
<b>Velocidad Speed</b>	6 polos 6 poles
<b>Potencia motor Motor power</b>	0,49 kW
<b>Intensidad absorbida máxima Maximum absorbed current</b>	2,2 A
<b>Condensador Capacitor</b>	10 µF/400V
<b>Temperatura del aire Air temperature</b>	-40°C < T < +60-°C
<b>Peso Weight</b>	12,6 kg
<b>Código ventilador Fan code number</b>	5730025700
<b>Código motor Motor code number</b>	9024003903



### Curvas características / Performance curves (18/12/2012)



**Soler&Palau**  
Ventilation Group



# CRBT/6-500/140D ML

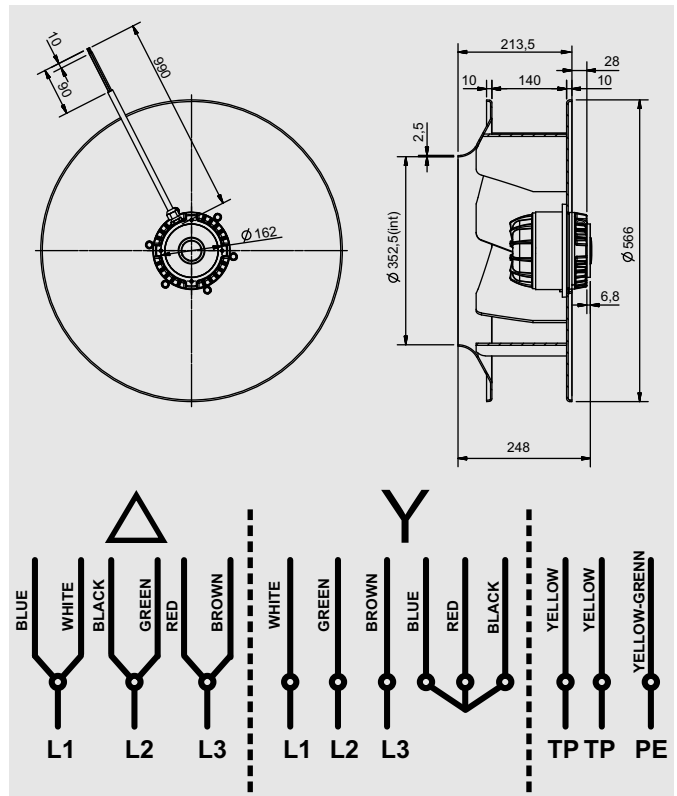
## IP54



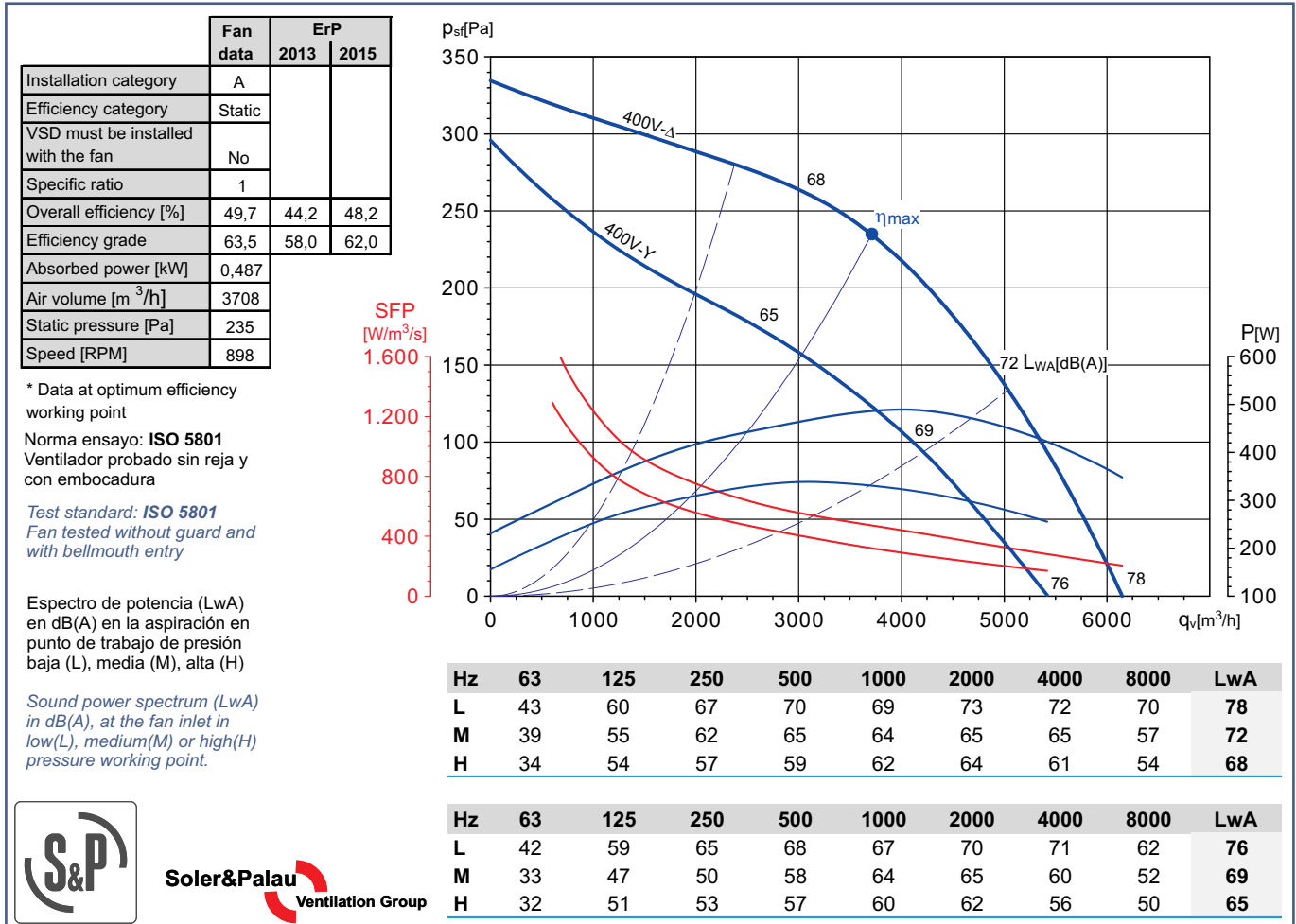
### Dimensiones y conexiones Dimensions and wiring

### Características Characteristics

<b>Tensión</b> <b>Voltage</b>	3 ~ 400V 50Hz
<b>Tipo motor</b> <b>Motor type</b>	1V 1S IP54 cl.F
<b>Velocidad</b> <b>Speed</b>	6 polos 6 poles
<b>Potencia motor</b> <b>Motor power</b>	0,34/0,49 kW
<b>Intensidad absorbida máxima</b> <b>Maximum absorbed current</b>	0,6/1,1 A
<b>Ia/In</b> <b>Is/In</b>	-,-
<b>Temperatura del aire</b> <b>Air temperature</b>	-40°C < T < +50°C
<b>Peso</b> <b>Weight</b>	12,0 kg
<b>Código ventilador</b> <b>Fan code number</b>	5730023500
<b>Código motor</b> <b>Motor code number</b>	9024004101



### Curvas características / Performance curves (06/08/2012)



**Soler&Palau**  
Ventilation Group

# CRBT/6-500/241

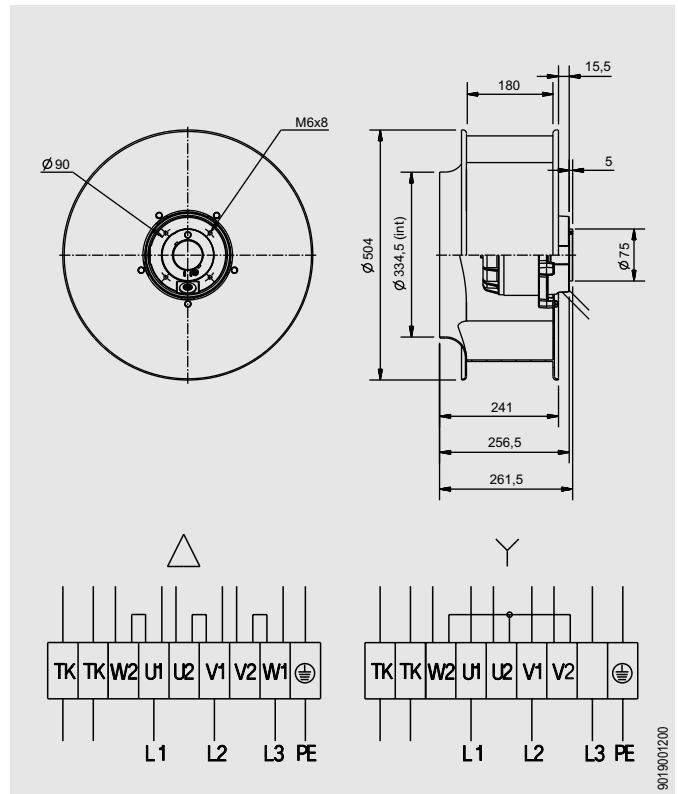
## IP54



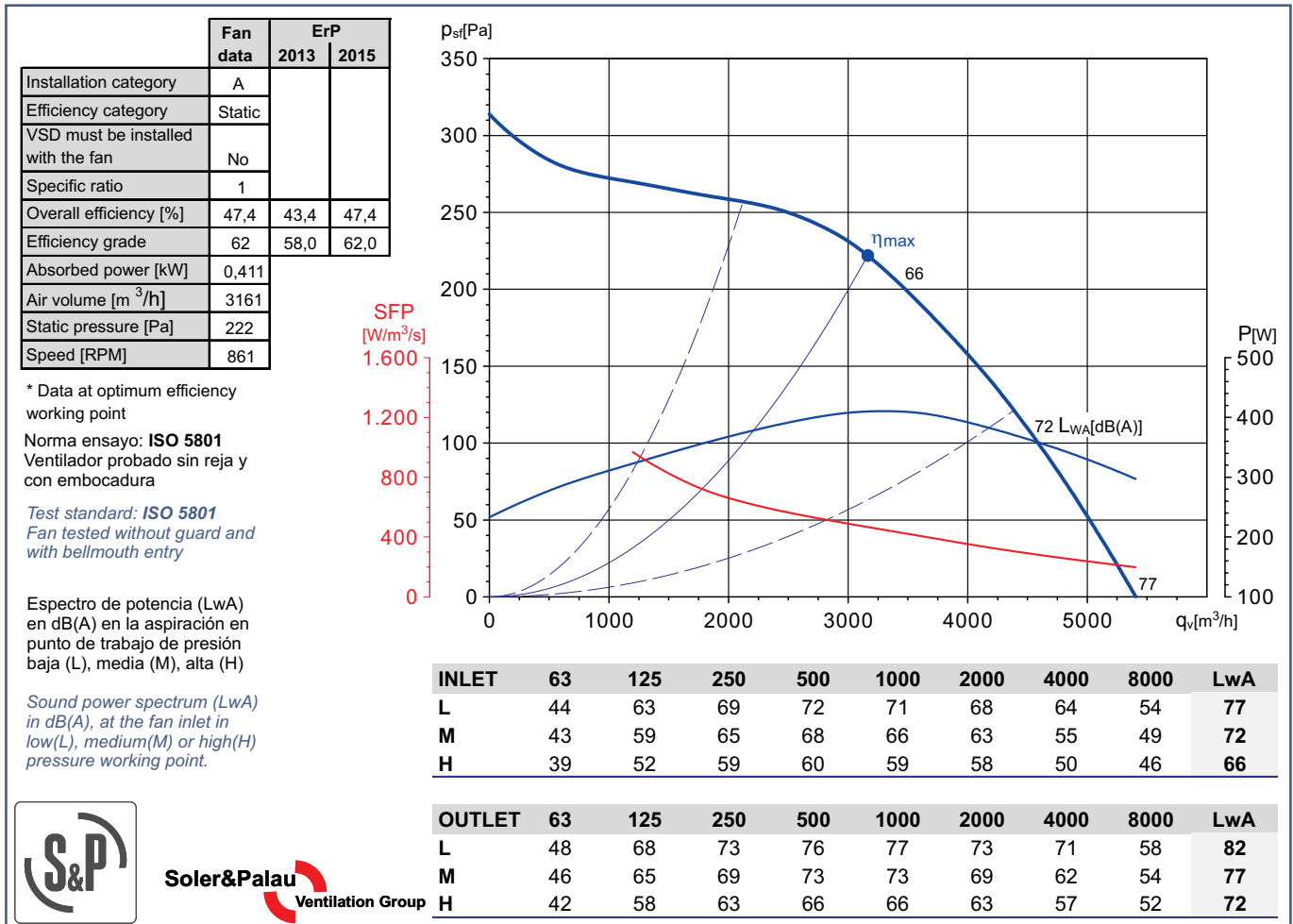
### Dimensiones y conexiones Dimensions and wiring

### Características Characteristics

<b>Tensión Voltage</b>	3 ~ 400V 50Hz
<b>Tipo motor Motor type</b>	1V 1S IP54 cl.F
<b>Velocidad Speed</b>	6 polos 6 poles
<b>Potencia motor Motor power</b>	0,41 kW
<b>Intensidad absorbida máxima Maximum absorbed current</b>	0,8 A
<b>Condensador Capacitor</b>	
<b>Temperatura del aire Air temperature</b>	-40°C < T < +70°C
<b>Peso Weight</b>	9,5 kg
<b>Código ventilador Fan code number</b>	5730022900
<b>Código motor Motor code number</b>	9024004003



### Curvas características / Performance curves (23/07/2012)



**Soler&Palau**  
Ventilation Group

# CRBB/6-560/180D

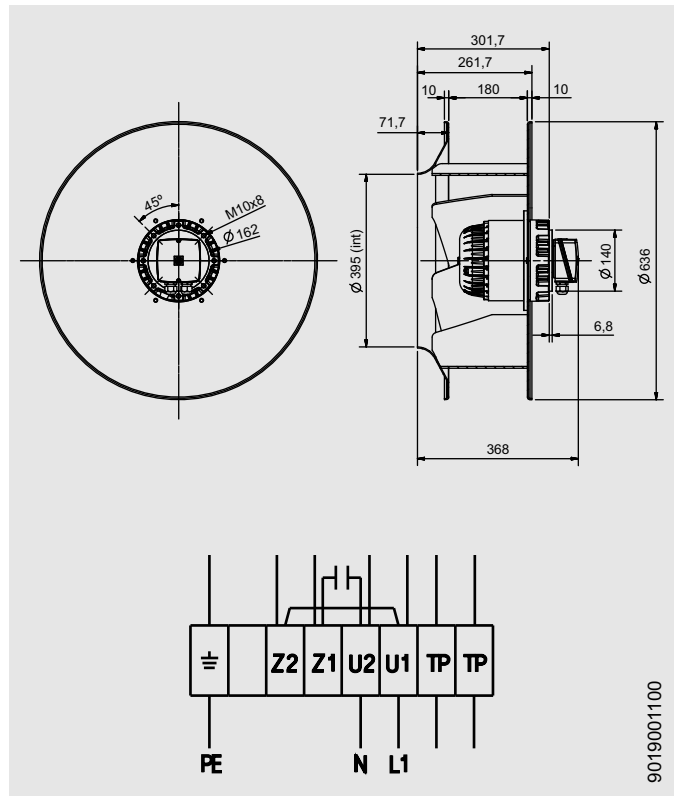
## IP54



### Dimensiones y conexiones Dimensions and wiring

### Características Characteristics

<b>Tensión Voltage</b>	1 ~ 230V 50Hz
<b>Tipo motor Motor type</b>	1V 1S IP54 cl.F
<b>Velocidad Speed</b>	6 polos 6 poles
<b>Potencia motor Motor power</b>	0,94 kW
<b>Intensidad absorbida máxima Maximum absorbed current</b>	4,1 A
<b>Condensador Capacitor</b>	18 µF/400V
<b>Temperatura del aire Air temperature</b>	-40°C < T < +70°C
<b>Peso Weight</b>	25,2 kg
<b>Código ventilador Fan code number</b>	5730025100
<b>Código motor Motor code number</b>	9024012803



### Curvas características / Performance curves (13/09/2012)

	Fan data	ErP	
		2013	2015
Installation category	A		
Efficiency category	Static		
VSD must be installed with the fan	No		
Specific ratio	1		
Overall efficiency [%]	52,5	47,2	51,2
Efficiency grade	63,3	58,0	62,0
Absorbed power [kW]	0,934		
Air volume [m <sup>3</sup> /h]	5829		
Total pressure [Pa]	303		
Speed [RPM]	896		

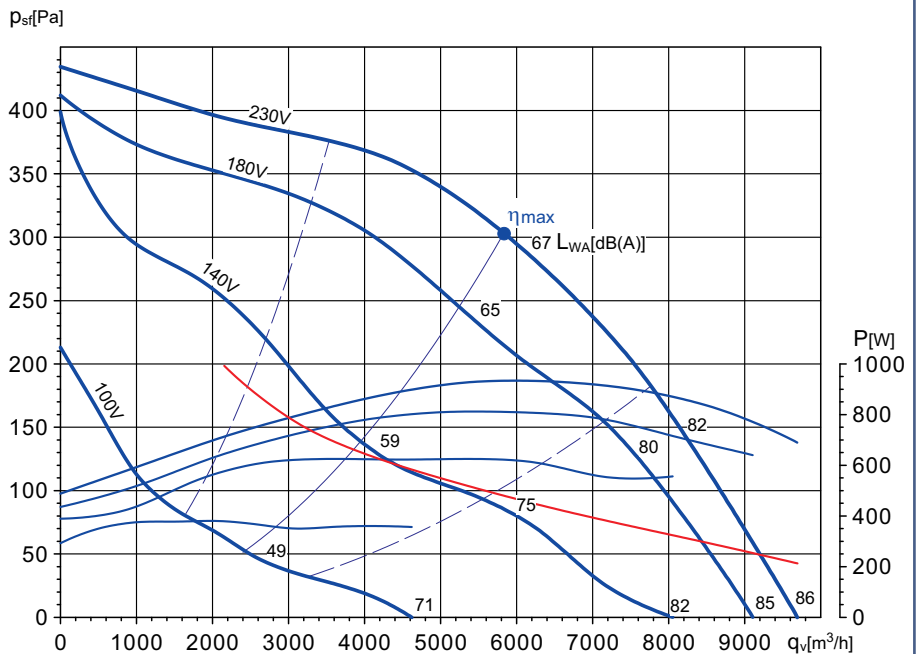
\* Data at optimum efficiency working point

Norma ensayo: **ISO 5801**  
Ventilador probado sin rejilla con embocadura

Test standard: **ISO 5801**  
Fan tested without guard and with bellmouth entry

Espectro de potencia (LwA) en dB(A) en la aspiración en punto de trabajo de presión baja (L), media (M), alta (H)

Sound power spectrum (LwA) in dB(A), at the fan inlet in low(L), medium(M) or high(H) pressure working point.



	INLET	63	125	250	500	1000	2000	4000	8000	LwA
L	45	64	70	70	71	77	85	66	86	
M	40	61	64	64	65	72	81	62	82	
H	37	54	57	58	64	61	54	49	67	



**Soler&Palau**  
Ventilation Group

# CRBT/6-560/125D ML

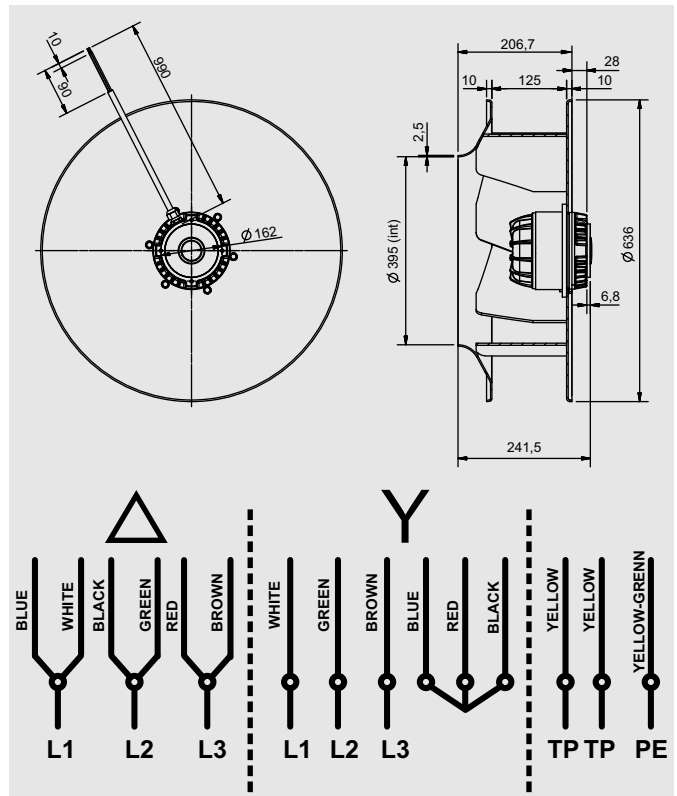
## IP54



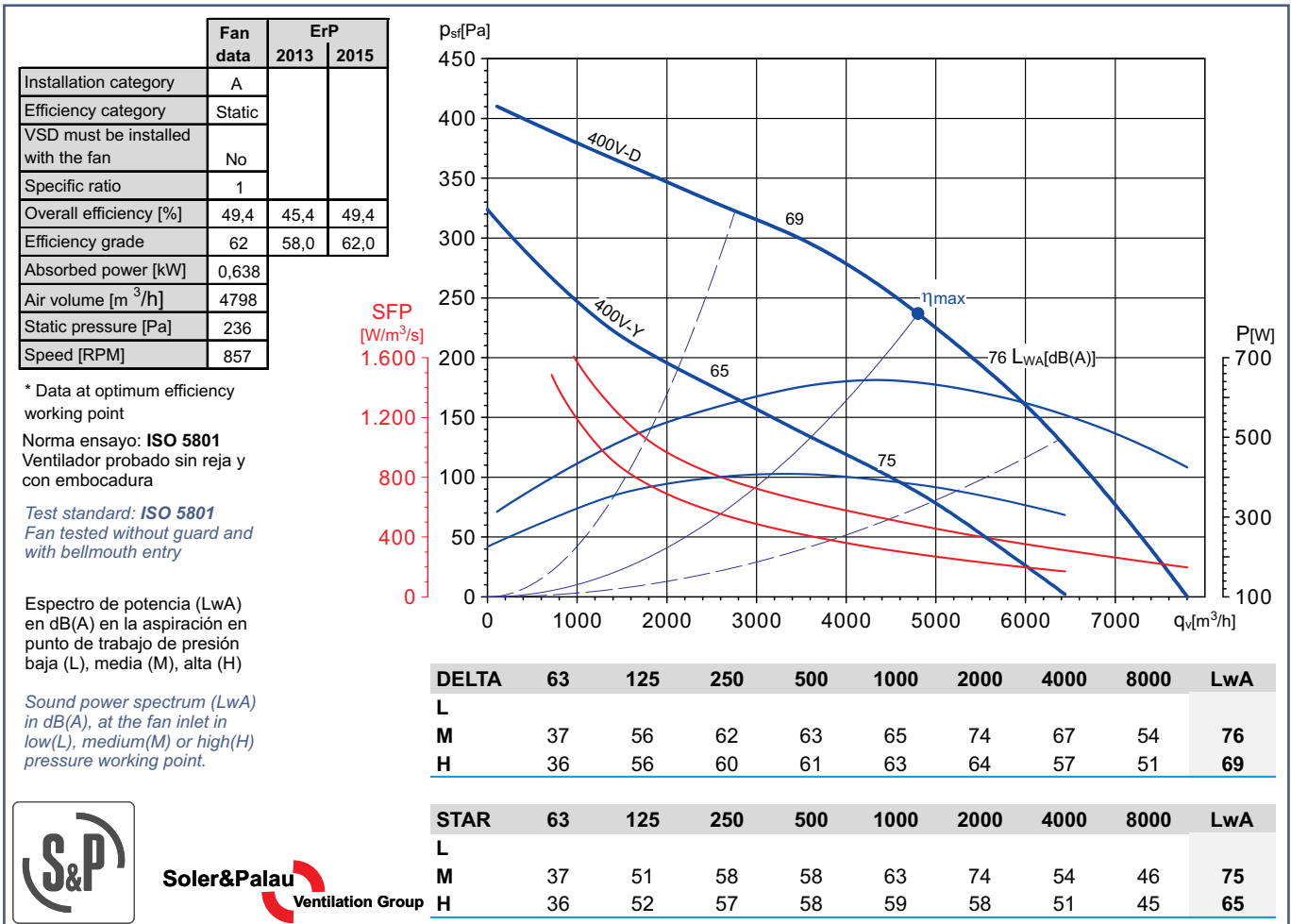
### Dimensiones y conexiones Dimensions and wiring

### Características Characteristics

<b>Tensión</b> <b>Voltage</b>	3 ~ 400V 50Hz
<b>Tipo motor</b> <b>Motor type</b>	1V 1S IP54 cl.F
<b>Velocidad</b> <b>Speed</b>	6 polos 6 poles
<b>Potencia motor</b> <b>Motor power</b>	0,64/0,41 kW
<b>Intensidad absorbida máxima</b> <b>Maximum absorbed current</b>	1,2/0,7 A
<b>Ia/In</b> <b>Is/In</b>	-,-
<b>Temperatura del aire</b> <b>Air temperature</b>	-40°C < T < +--°C
<b>Peso</b> <b>Weight</b>	12,0 kg
<b>Código ventilador</b> <b>Fan code number</b>	-----
<b>Código motor</b> <b>Motor code number</b>	-----



### Curvas características / Performance curves (24/09/2012)



**Soler&Palau**  
Ventilation Group

# CRBT/6-560/180D ML

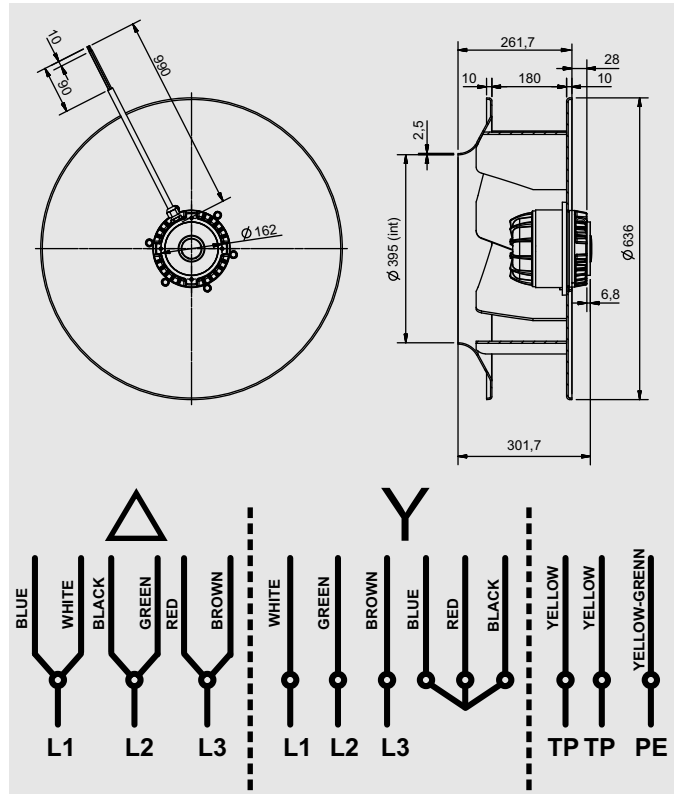
## IP54



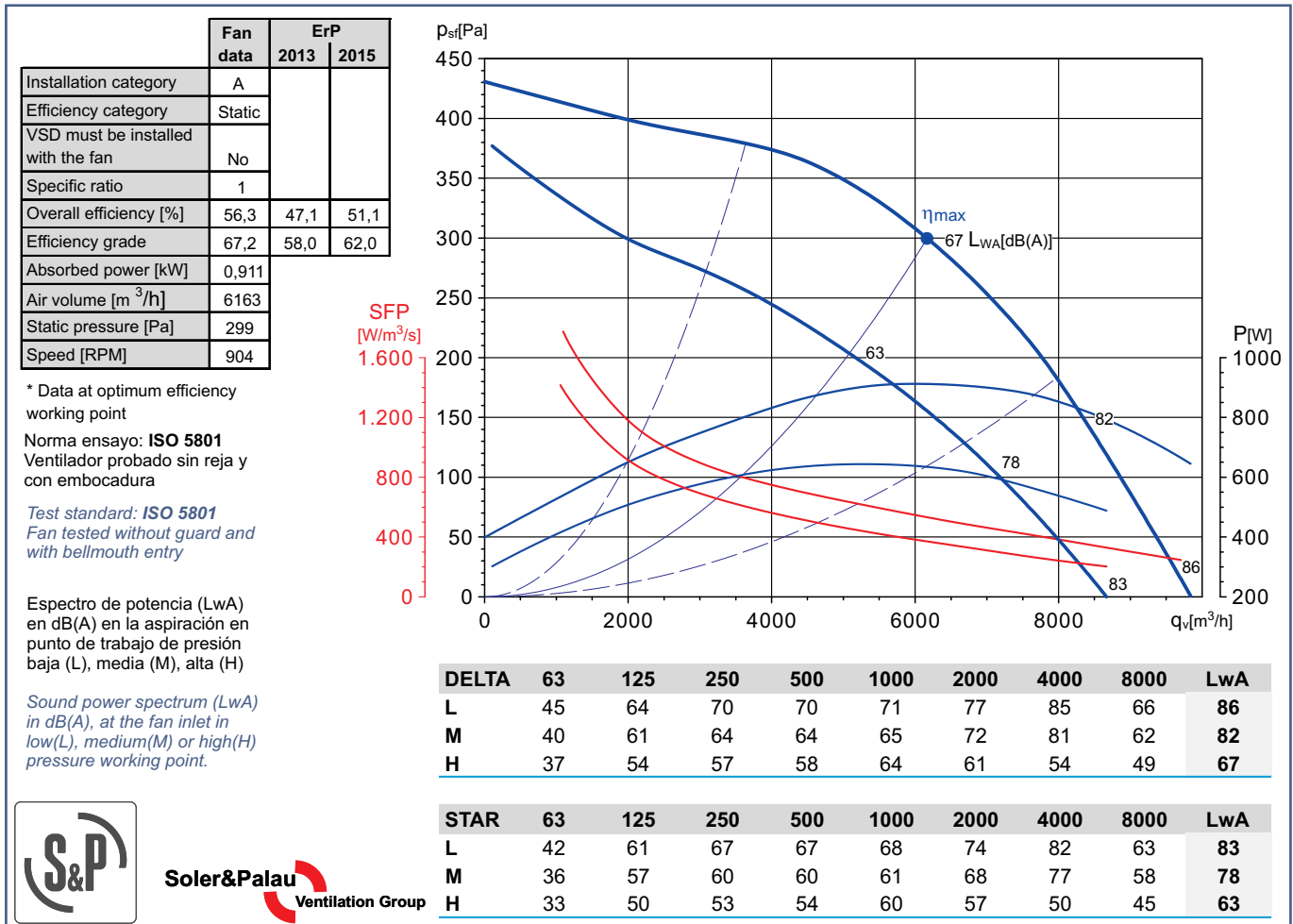
### Dimensiones y conexiones Dimensions and wiring

### Características Characteristics

<b>Tensión</b> <b>Voltage</b>	3 ~ 400V 50Hz
<b>Tipo motor</b> <b>Motor type</b>	1V 1S IP54 cl.F
<b>Velocidad</b> <b>Speed</b>	6 polos 6 poles
<b>Potencia motor</b> <b>Motor power</b>	0,64/0,91 kW
<b>Intensidad absorbida máxima</b> <b>Maximum absorbed current</b>	1,1/1,9 A
<b>Ia/In</b> <b>Is/In</b>	-,-
<b>Temperatura del aire</b> <b>Air temperature</b>	-40°C < T < +40°C
<b>Peso</b> <b>Weight</b>	25,5 kg
<b>Código ventilador</b> <b>Fan code number</b>	-----
<b>Código motor</b> <b>Motor code number</b>	-----



### Curvas características / Performance curves (31/07/2012)



# CRBB/6-630/200D

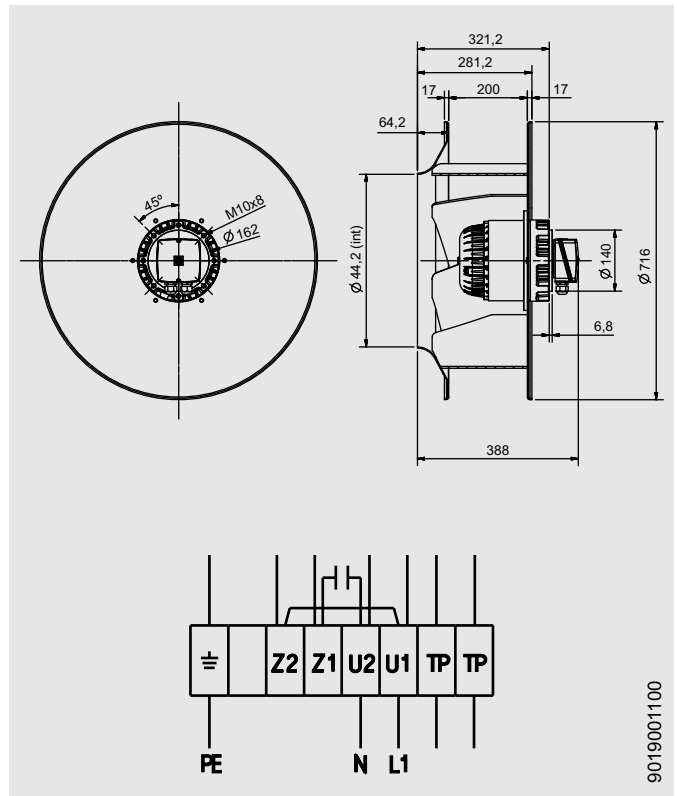
## IP54



### Dimensiones y conexiones Dimensions and wiring

### Características Characteristics

<b>Tensión Voltage</b>	1 ~ 230V 50Hz
<b>Tipo motor Motor type</b>	1V 1S IP54 cl.F
<b>Velocidad Speed</b>	6 polos 6 poles
<b>Potencia motor Motor power</b>	1,50 kW
<b>Intensidad absorbida máxima Maximum absorbed current</b>	6,4 A
<b>Condensador Capacitor</b>	35 µF/400V
<b>Temperatura del aire Air temperature</b>	-40°C < T < +70°C
<b>Peso Weight</b>	25,2 kg
<b>Código ventilador Fan code number</b>	5730026200
<b>Código motor Motor code number</b>	9024012804



### Curvas características / Performance curves (09/11/2012)

	Fan data	ErP	
		2013	2015
Installation category	A		
Efficiency category	Static		
VSD must be installed with the fan	No		
Specific ratio	1		
Overall efficiency [%]	53,3	49,3	53,3
Efficiency grade	62	58,0	62,0
Absorbed power [kW]	1,495		
Air volume [m <sup>3</sup> /h]	8101		
Total pressure [Pa]	354		
Speed [RPM]	854		

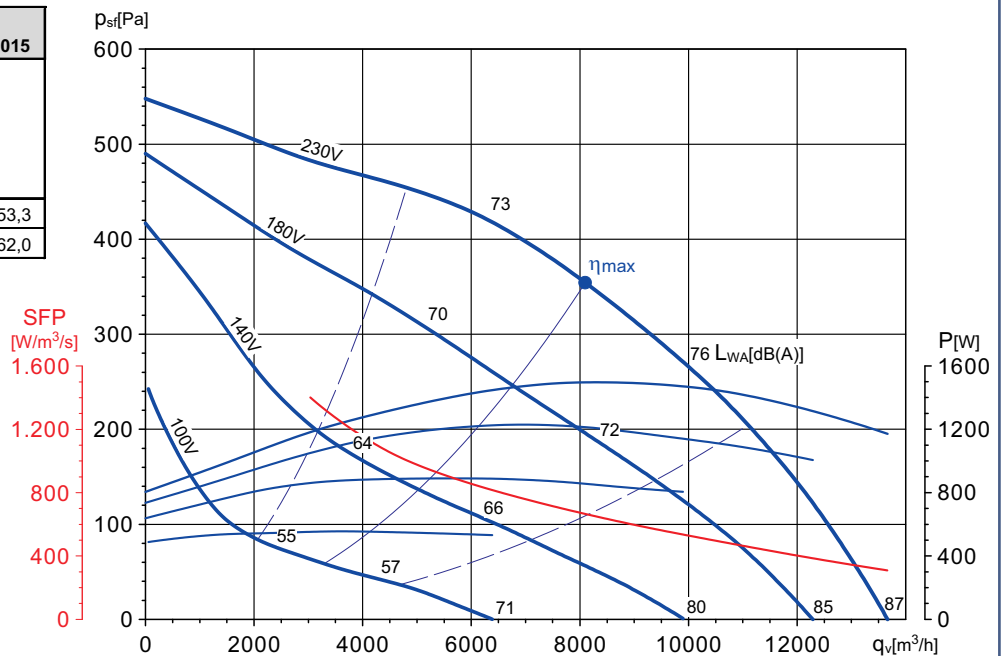
\* Data at optimum efficiency working point

Norma ensayo: **ISO 5801**  
Ventilador probado sin reja y con embocadura

Test standard: **ISO 5801**  
Fan tested without guard and with bellmouth entry

Espectro de potencia (LwA) en dB(A) en la aspiración en punto de trabajo de presión baja (L), media (M), alta (H)

Sound power spectrum (LwA) in dB(A), at the fan inlet in low(L), medium(M) or high(H) pressure working point.



INLET	63	125	250	500	1000	2000	4000	8000	LwA
L	53	67	73	71	79	83	83	66	87
M	46	59	65	64	70	72	63	57	76
H	65	63	67	64	68	64	57	53	73

OUTLET	63	125	250	500	1000	2000	4000	8000	LwA
L	57	72	78	82	87	83	79	66	90
M	50	66	72	75	76	74	67	63	81
H	67	69	73	76	75	70	64	60	80



**Soler&Palau**  
Ventilation Group



# CRBT/6-630/200D ML

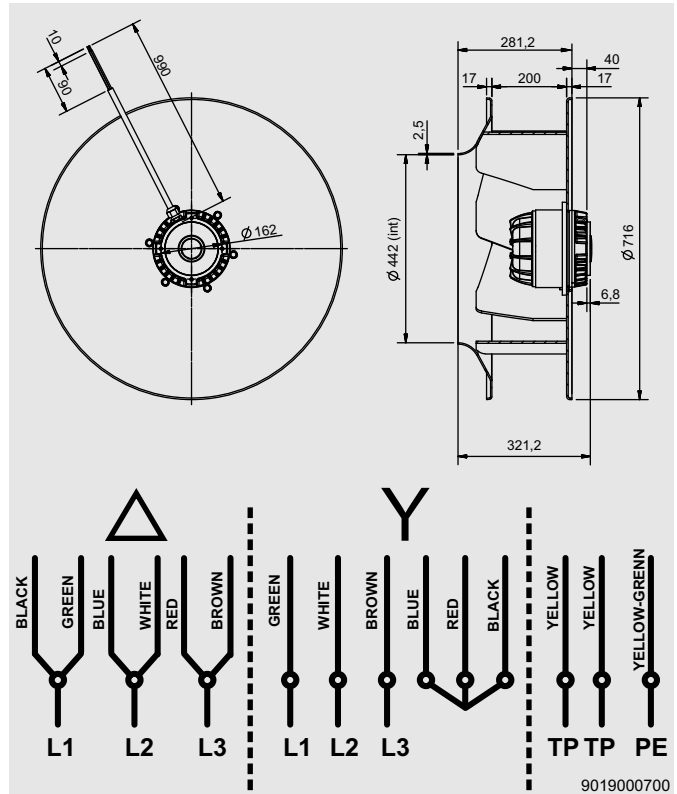
## IP54



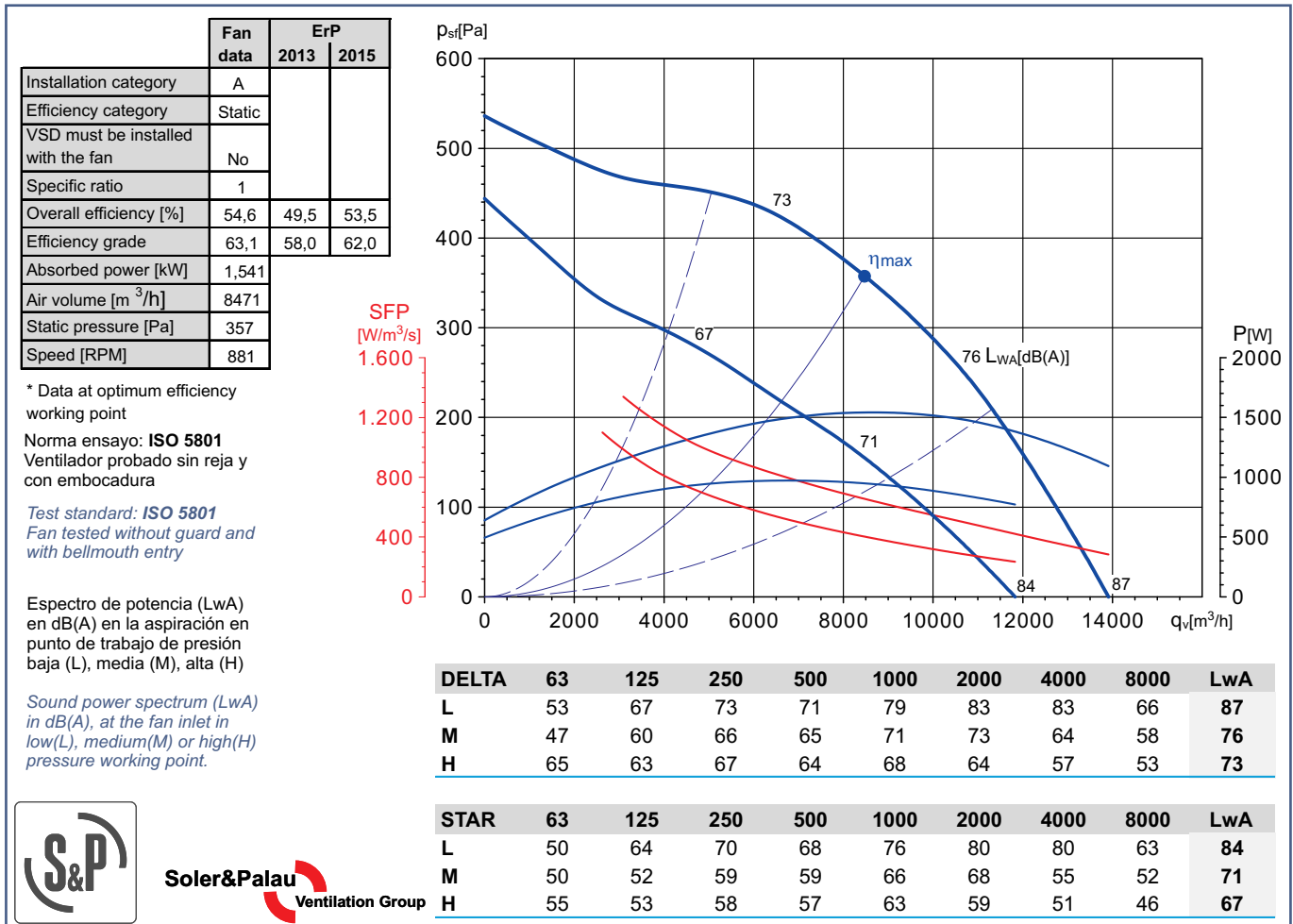
### Dimensiones y conexiones Dimensions and wiring

### Características Characteristics

<b>Tensión</b> <b>Voltage</b>	3 ~ 400V 50Hz
<b>Tipo motor</b> <b>Motor type</b>	1V 1S IP54 cl.F
<b>Velocidad</b> <b>Speed</b>	6 polos 6 poles
<b>Potencia motor</b> <b>Motor power</b>	1,54/0,97 kW
<b>Intensidad absorbida máxima</b> <b>Maximum absorbed current</b>	3,4/1,8 A
<b>Ia/In</b> <b>Is/In</b>	-,-
<b>Temperatura del aire</b> <b>Air temperature</b>	-40°C < T < +60°C
<b>Peso</b> <b>Weight</b>	35,0 kg
<b>Código ventilador</b> <b>Fan code number</b>	5730024800
<b>Código motor</b> <b>Motor code number</b>	9024002805



### Curvas características / Performance curves (18/09/2012)





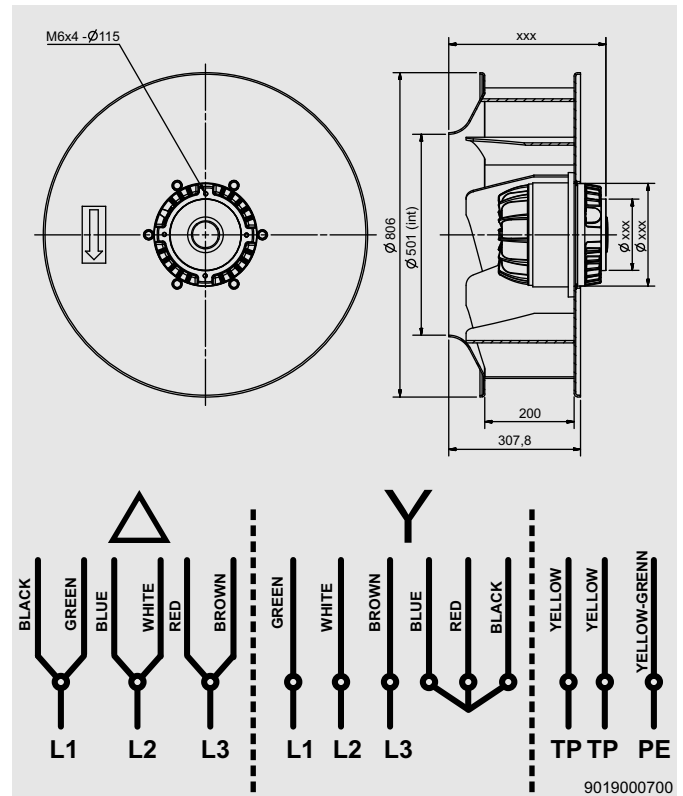
# CRBT/6-710/200D MV IP54



## Dimensiones y conexiones Dimensions and wiring

### Características Characteristics

<b>Tensión Voltage</b>	3 ~ 400V 50Hz
<b>Tipo motor Motor type</b>	1V 1S IP54 cl.F
<b>Velocidad Speed</b>	6 polos 6 poles
<b>Potencia motor Motor power</b>	2,82 kW
<b>Intensidad absorbida máxima Maximum absorbed current</b>	5,2 A
<b>Ia/In Is/In</b>	-,-
<b>Temperatura del aire Air temperature</b>	-40°C < T < +60°C
<b>Peso Weight</b>	54,0 kg
<b>Código ventilador Fan code number</b>	5730022300
<b>Código motor Motor code number</b>	9024010901



### Curvas características / Performance curves (07/06/2010)

	Fan data	ErP	
		2013	2015
Installation category	A		
Efficiency category	Static		
VSD must be installed with the fan	No		
Specific ratio	1		
Overall efficiency [%]	56,3	52,2	56,2
Efficiency grade	62,1	58,0	62,0
Absorbed power [kW]	2,819		
Air volume [m <sup>3</sup> /h]	11601		
Static pressure [Pa]	492		
Speed [RPM]	910		

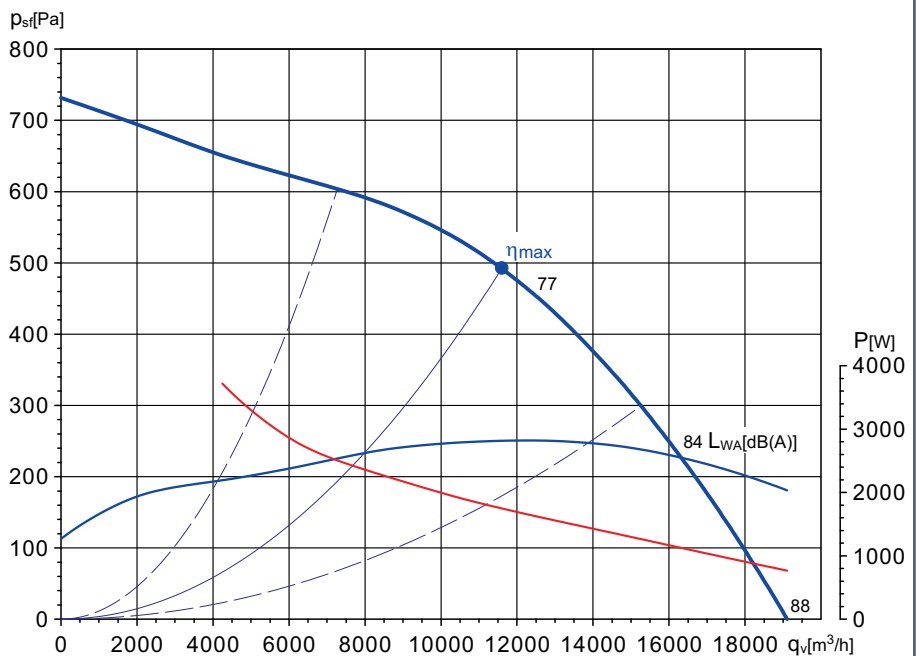
\* Data at optimum efficiency working point

Norma ensayo: **ISO 5801**  
Ventilador probado sin reja y con embocadura

Test standard: **ISO 5801**  
Fan tested without guard and with bellmouth entry

Espectro de potencia (LwA) en dB(A) en la aspiración en punto de trabajo de presión baja (L), media (M), alta (H)

Sound power spectrum (LwA) in dB(A), at the fan inlet in low(L), medium(M) or high(H) pressure working point.



Hz	63	125	250	500	1000	2000	4000	8000	LwA
L	61	70	77	76	86	80	76	65	88
M	58	68	74	73	81	77	69	62	84
H	53	64	69	68	72	72	65	59	77



**Soler&Palau**  
Ventilation Group

# CRBT/6-710/327 MV

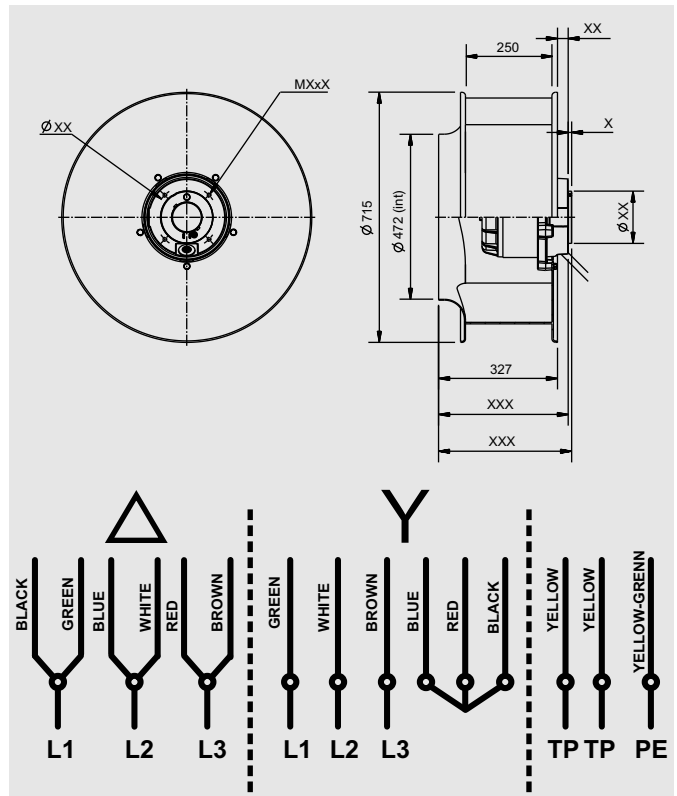
## IP54



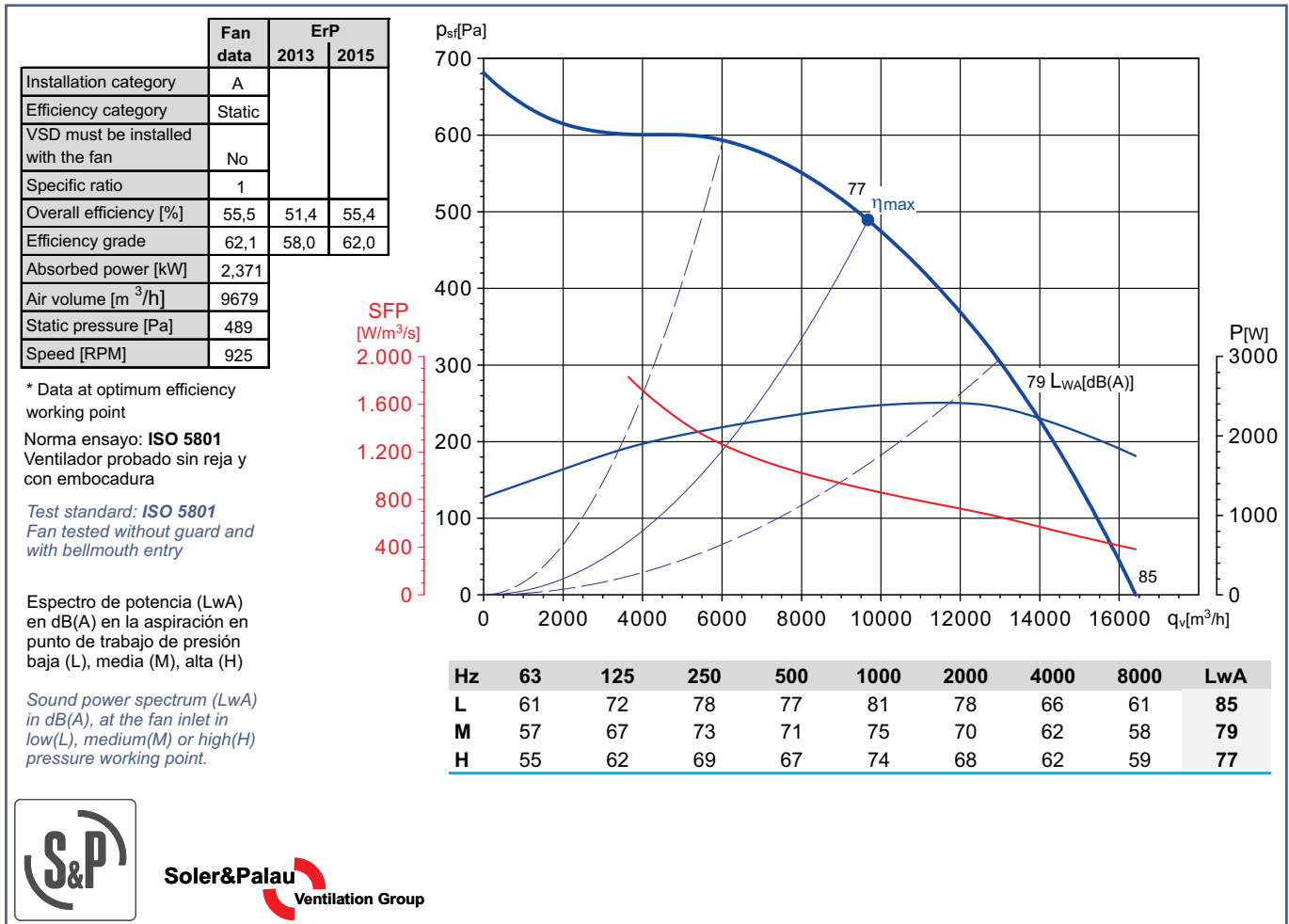
### Dimensiones y conexiones Dimensions and wiring

### Características Characteristics

<b>Tensión Voltage</b>	3 ~ 400V 50Hz
<b>Tipo motor Motor type</b>	1V 1S IP54 cl.F
<b>Velocidad Speed</b>	6 polos 6 poles
<b>Potencia motor Motor power</b>	2,42 kW
<b>Intensidad absorbida máxima Maximum absorbed current</b>	4,7 A
<b>Ia/In Is/In</b>	-,-
<b>Temperatura del aire Air temperature</b>	-40°C < T < +60°C
<b>Peso Weight</b>	54,0 kg
<b>Código ventilador Fan code number</b>	5730000700
<b>Código motor Motor code number</b>	9024010901



### Curvas características / Performance curves (07/03/2008)



**Soler&Palau**  
Ventilation Group



## Turbinas radiales motorizados con tecnología EC

### Motorized radial fans with EC technology

Todas las turbinas con motor EC que están diseñadas y fabricadas por S&P están pensadas para incorporarse en los productos acabados.

#### RELEVANTES ESTÁNDARES ELÉCTRICOS APLICADOS

Todos los productos S&P están diseñados y fabricados para cumplir con las directivas europeas:

- EMC emisiones en interferencias: UNE-EN 61000-6-3 & UNE-EN 55014-1 (Entorno Residencial).
- EMC inmunidad a las interferencias: UNE-EN 61000-6-1 & UNE-EN 55014-2 (Entorno Residencial).
- EMC corriente armónica UNE-EN 61000-3-2.
- Productos conforme a estándares: EN 60335-1; EN 60335-2-80;

#### MODO DE FUNCIONAMIENTO

Todos los motores eléctricos utilizados son de tipo de voltaje directo con electrónica incorporada, diseñados para servicio continuo S1.

- Rango de suministro eléctrico:  $\sim 200 \div 255 \text{Vac}$  50/60Hz. (115Vac - 60Hz bajo demanda).
- Temperatura ambiente de trabajo:  $20^\circ\text{C} \div 50^\circ\text{C}$  (bajo prueba  $60^\circ\text{C}$ ).
- Humedad relativa del ambiente de trabajo:  $< 90\%$ ; sin condensación.
- Aislamiento de Clase B de acuerdo a UNE 21-305-90.
- Pérdida de corriente:  $\leq 3,5 \text{ mA}$ .
- Fuerza dieléctrica: 1500Vac 8mA 1min.
- Resistencia de aislamiento: 500Vdc -  $> 2 \text{M}\Omega$ .
- Continuidad toma de tierra -  $< 0,1 \Omega$ .

Todos los modelos estándar de turbinas mostrados en este catálogo han sido diseñados para el movimiento de aire limpio y seco (hasta el 95% HR).

#### PROTECCIÓN DEL MOTOR

Todos los motores incluyen:

- Protección del rotor bloqueada.
- protección de sobrecarga.

*All the fans with EC motors that are designed and manufactured by S&P are intended to be incorporated into finished products manufactured by OEMs.*

#### RELEVANT ELECTRICAL STANDARDS APPLIED

*All S&P products have been designed and manufactured to comply with the European Directives:*

- *Electromagnetic compatibility:*
- *EMC interference emissions: UNE-EN 61000-6-3 & UNE-EN 55014-1 (Residential environments).*
- *EMC interference immunity: UNE-EN 61000-6-1 & UNE-EN 55014-2 (Residential environments).*
- *EMC harmonic current UNE-EN 61000-3-2.*
- *Product conforming standards: EN 60335-1; EN 60335-2-80;*

#### OPERATING MODE

*All electric motors used are of direct voltage type with electronics incorporated, designed for continuous service S1.*

- *Power supply range:  $\sim 200 \div 255 \text{Vac}$  50/60Hz. (115Vac - 60Hz on request).*
- *Operation ambient temperature:  $20^\circ\text{C} \div 50^\circ\text{C}$  (by testing  $60^\circ\text{C}$ ).*
- *Operation ambient relative humidity:  $< 90\%$ ; non condensation.*
- *Class B insulation according to UNE 21-305-90.*
- *Leakage current:  $\leq 3,5 \text{ mA}$ .*
- *Dielectric strength: 1500Vac 8mA 1min.*
- *Insulation resistance: 500Vdc -  $> 2 \text{M}\Omega$ .*
- *Earth wire continuity -  $< 0,1 \Omega$ .*

*All standard fan models illustrated in this catalogue are designed for the movement of clean and dry air (up to 95% RH).*

#### MOTOR PROTECTION

*All the motors include:*

- *Locked rotor protection.*
- *Overload protection.*
- *Under/over voltage protection.*



- Protección sobre/bajo voltaje.
- Protección de sobrecarga termal cableado interno TP.

#### **CONTROL DE VELOCIDAD**

Todos los motores de tecnología EC generan una señal de tacómetro de acuerdo a los polos del motor por revoluciones o solo 1 ritmo/rev.

El control de velocidad aceptado por los motores es:

- Velocidad de salida: Señal según SW interno.
- Voltaje auxiliar: Salida 15 VDC, max. 100mA.
- Control de entrada 0-10 VDC / PWM (Ajuste velocidad entrada).
- Configuración de la velocidad del motor Análoga: 0÷10Vdc; impedancia de entrada >100KΩ; Voltaje en stand-by < 1Vdc.
- Voltaje a velocidad máxima 9,0Vdc; Voltaje a velocidad mínima 1,0Vdc.
- Ajuste velocidades del motor PWM: 1÷10kHz /10Vdc; Impedancia de entrada >100KΩ; Ciclo de trabajo en stand-by <10%.
- Ciclo de trabajo a máxima velocidad 90%; ciclo de trabajo a mínima velocidad 10%;

#### **PROTECCIÓN POR CIERRE**

Todas las turbinas estándar fabricadas por S&P incluyen construcciones con protección de cerrado IP44. Sin embargo, recomendamos que el ratio final de protección IP sea determinado cuando los componentes de la turbina/motor se incorporen en el producto acabado. Para aplicaciones especiales, por favor contacte.

#### **VIDA DEL RODAMIENTO DEL PRODUCTO**

Todos los motores estándares incluyen montajes de rodamientos de bolas sellados de por vida del tipo 2Z (engrasados de por vida). La esperanza de vida (L10) del montaje del rodamiento de bolas usado en los productos S&P es de 40,000 horas cuando se utiliza en un motor con la posición del eje vertical u horizontal y funciona con una corriente de aire con una temperatura máxima de +40°C. Para información más detallada sobre la esperanza de vida en aplicaciones específicas, por favor, contacte.

- Thermal overload protection Wired Internally TP.

#### **SPEED CONTROL**

All EC technology motors generate a tachometer signal output according to the motor poles per revolution or only a 1pulse/rev.

Acceptable speed control for the motors is:

- Speed output: Flag signal according internal SW.
- Auxiliary Voltage: Output 15 VDC, max. 100mA.
- Output 10 VDC, max. 2.5mA.
- Control input 0-10 VDC / PWM (Speed adjustment input).
- Motor speed settings analog: 0÷10Vdc; Input impedance >100KΩ; Stand-by voltage < 1Vdc.
- Max speed voltage 9,0Vdc; Min speed voltage 1,0Vdc.
- Motor speed settings PWM: 1÷10kHz /10Vdc; Input >100KΩ; Stand-by duty cycle <10%.
- Max speed duty cycle 90%; Min speed duty cycle 10%;

#### **ENCLOSURE PROTECTION**

All standard fans manufactured by S&P are protected to IP44. However we recommend that the final IP protection rating should be ascertained when the fan / motor components are incorporated into the final end product. For special applications, please enquire.

#### **PRODUCT BEARING LIFE**

All standard motors include sealed for life ball bearing assemblies of type 2Z (greased for life).

The life expectancy (L10) of the ball bearing assemblies used in all S&P products is 40,000 hours when used with a horizontal or vertical motor shaft position and operated in maximum air stream temperature of +40°C. For more detailed information about the life expectancy for specific applications please enquire.

All standard motors are suitable for operation with air stream temperature limits with rated value listed in the

Todos los motores estándares son adecuados para el funcionamiento con corrientes de aire a temperaturas dentro de los límites que se encuentran listados en los datos específicos del producto, detallados dentro de este catálogo.

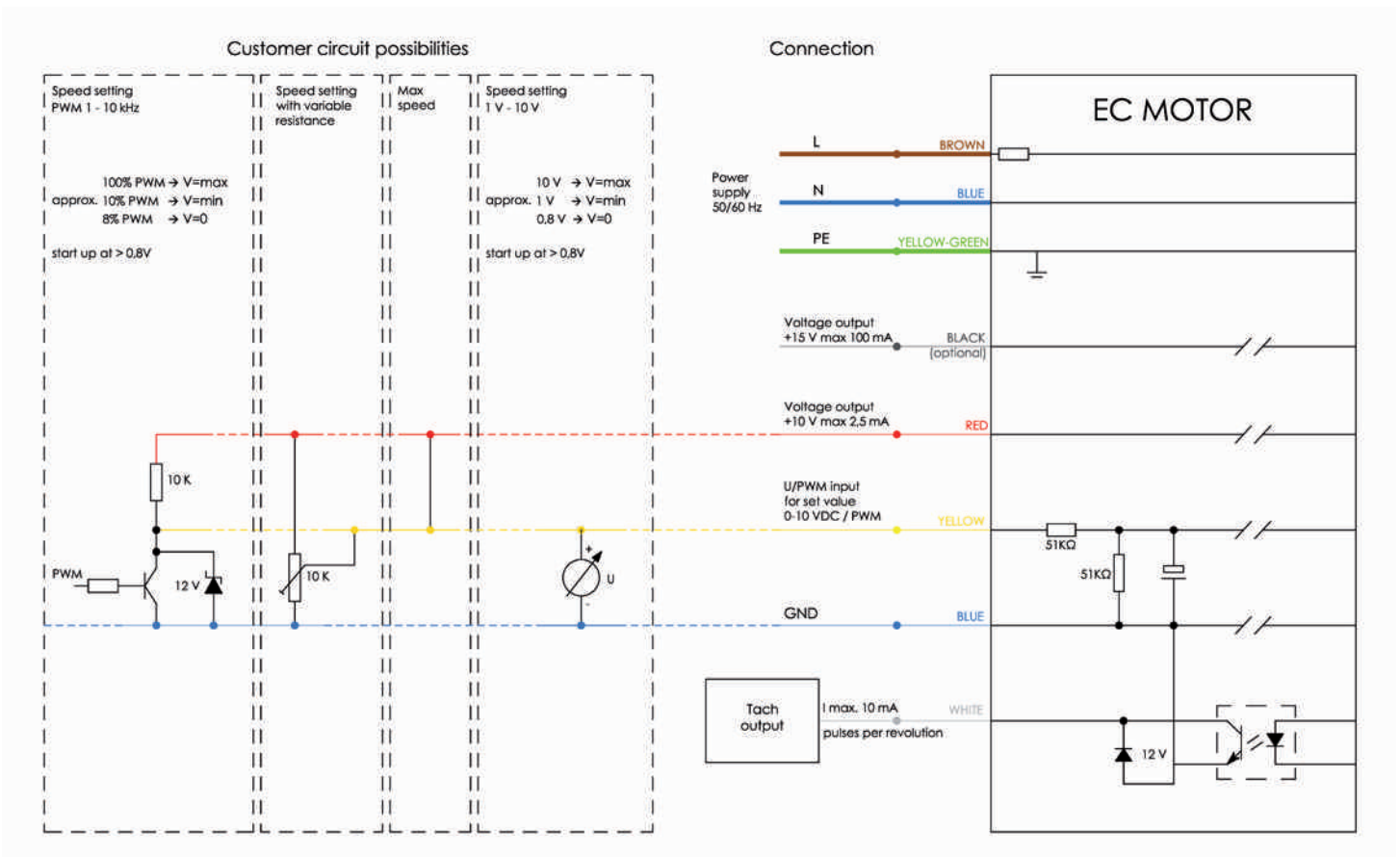
**EQUILIBRADO**

Todos los productos completos (motor y rodete) son distribuidos habiendo sido equilibrados dinámicamente en uno o dos planos, de acuerdo a los estándares de ISO 1940 (G=6.3). La rotación estándar para los productos de ventilación (o

product specification data detailed within this catalogue.

**BALANCING**

All complete fan products (motor and impeller) are supplied having been dynamically balanced in one or two planes in accordance with ISO 1940 standards (G=6.3). The standard rotation for the fan products (or motors) is CCW when viewed from the back plate or cable exit side of the motor.





motores) es CCW, cuando se observa desde la placa trasera o desde el lado de salida del cable del motor.

#### **DATOS DE FUNCIONAMIENTO DE LAS TURBINAS**

El caudal, así como las limitaciones de sonido, eléctricas y mecánicas están detalladas en los datos de las especificaciones de producto correspondientes, dentro de este catálogo. Los valores eléctricos de potencia, corriente absorbida y velocidad corresponden a los puntos de caudal indicados en el catálogo. Todos los caudales y datos eléctricos y de sonido han sido medidos de acuerdo con los estándares europeos relevantes, utilizando equipamientos de test industriales estándares.

Los datos del caudal, el sonido y el funcionamiento eléctrico que se encuentran en este catálogo han sido testeados a 230 Vac:

- Volumen/Presión del caudal testados en el laboratorio de S&P de acuerdo con ISO 5801 estándar, en la mejor disposición con los accesorios originales, aire a 20°C, densidad de 1.2 Kg/m<sup>3</sup> y presión atmosférica de 760 mmHg (nivel del mar).
- Niveles sonoros calculados en el laboratorio de S&P de acuerdo a ISO 5801, midiendo la potencia del sonido a una distancia de 1.5 m en el punto de trabajo, para cada modelo relacionado en las fichas técnicas.

#### **PERFORMANCE FAN DATA**

*Product airflow, sound, electrical and mechanical performance limitations are detailed in the corresponding product specification data illustrated within this catalogue.*

*The electrical values of power, absorbed current and speed correspond to the airflow points indicated on the catalogue. All airflow, sound and electrical data has been measured in accordance with relevant European standards using industry standard test equipment.*

*The airflow, sound and electrical data illustrated in this catalogue are shown tested at 230 Vac:*

- *Airflow Volume / Pressure, Tested in the S&P laboratory in accordance with ISO 5801 standard, in fan best arrangement with original accessories, air at 20° C, density of 1.2 Kg/m<sup>3</sup> and atmospheric pressure of 760 mmHg (sea level).*
- *Sound Levels, S&P laboratory in accordance with ISO 5801, measuring sound power at a distance of 1.5 m at the working point as illustrated for each model in the related data sheet.*

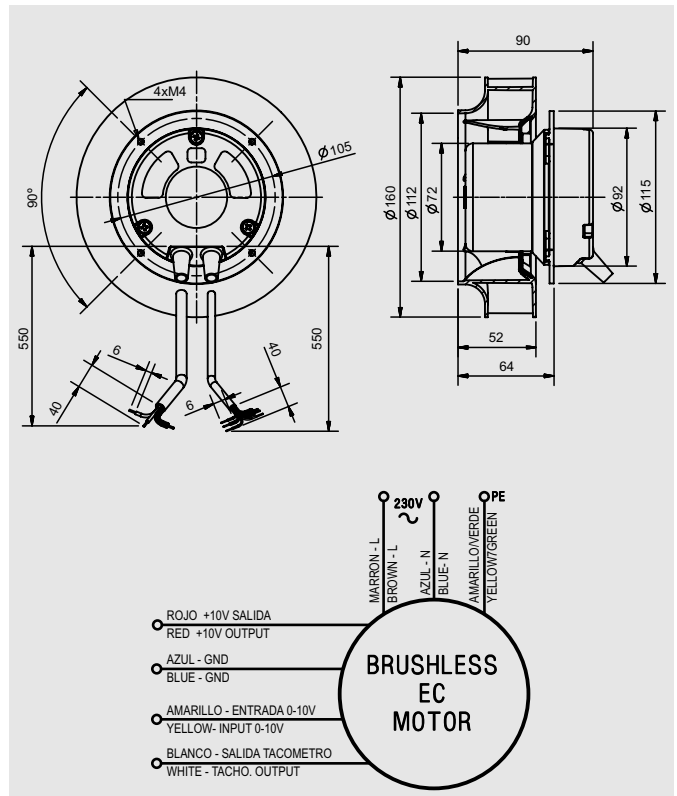
# CRBB/3-160/052M EC 1H0

## IP44

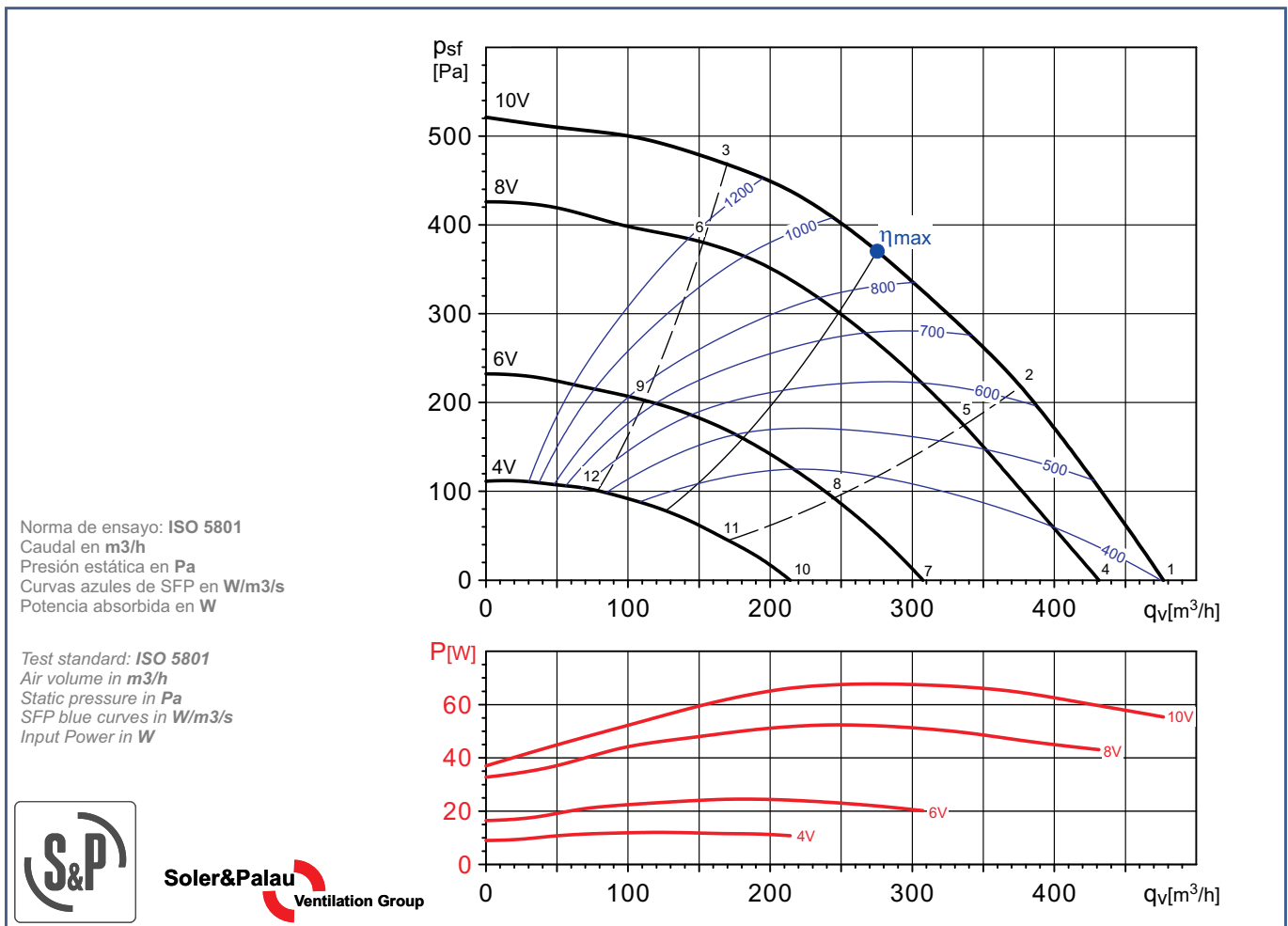
Dimensiones y conexiones  
Dimensions and wiring

### Características Characteristics

<b>Tensión</b> <b>Voltage</b>	1 ~ 230V±15% 50/60Hz
<b>Tipo motor</b> <b>Motor type</b>	EC MOTOR - IP44 cl.B
<b>Velocidad máxima</b> <b>Maximum speed</b>	3920 RPM
<b>Potencia absorbida máxima</b> <b>Maximum absorbed power</b>	68 W
<b>Intensidad absorbida máxima</b> <b>Maximum absorbed current</b>	0,5 A
<b>Material turbina</b> <b>Wheel material</b>	Plastic
<b>Temperatura del aire</b> <b>Air temperature</b>	-20°C<T<+60°C
<b>Peso</b> <b>Weight</b>	1,2 kg
<b>Código ventilador</b> <b>Fan code number</b>	<b>5509309900</b>
<b>Código motor</b> <b>Motor code number</b>	<b>9003008503</b>



### Curvas características / Performance curves (15/07/2013)



**Soler&Palau**  
Ventilation Group



# CRBB/3-160/052M EC

## IP44

### Características Characteristics

Model type	Input tension regul. (V)	Speed (rpm)	Maximum power absorbed (W)	Maximum current absorbed (A)	Maximum air volume (m3/h)
CRBB/3-160/052M EC 1H0	10	3920	68	0,5	480
	8	3530	52	0,4	430
	6	2570	25	0,2	310
	4	1810	12	0,1	210

Leakage current:  $\leq 3.5$  mA

EMC interference immunity according to: EN 61000-6-1

EMC interference immunity according to: EN 61000-6-2

EMC interference emission according to: EN 61000-6-3

EMC interference emission according to: EN 61000-6-4

EMC harmonics according to: EN 61000-3-2

Control input 0-10 VDC / PWM (Speed adjustment input).

Tacho output.

Output 15 VDC, max. 100 mA

Output 10 VDC, max. 2.5 mA

Alarm relay

### PROTECTIONS:

- Locked-rotor protection.

- Motor current limit.

- Over-torque protected.

- Over-temperature protected electronics / motor.

- Line undervoltage detection.

- Soft start.

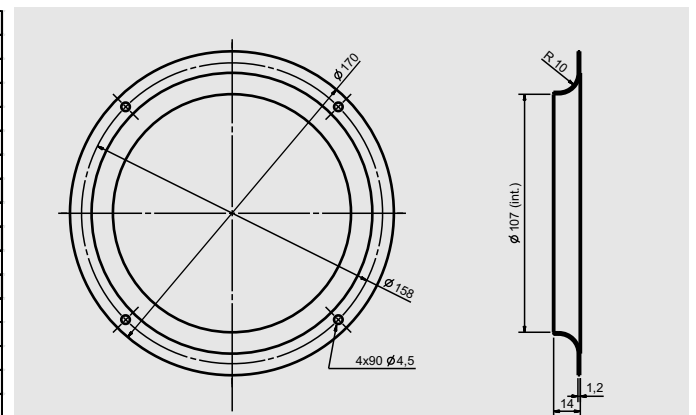
### Características acústicas Acoustic characteristics

Working point	63	125	250	500	1000	2000	4000	8000	LwA	
1	INLET	39	54	66	66	69	71	65	61	75
	OUTLET	42	50	66	68	72	76	73	64	79
2	INLET	40	50	59	63	64	65	61	53	70
	OUTLET	41	49	60	64	65	70	66	54	73
3	INLET	41	51	63	65	64	63	58	51	70
	OUTLET	42	52	64	66	66	69	63	50	73
4	INLET	36	47	60	61	66	68	63	53	71
	OUTLET	37	48	64	64	69	74	70	54	77
5	INLET	37	48	57	58	62	64	59	49	68
	OUTLET	38	48	59	59	64	70	65	50	73
6	INLET	40	51	59	60	62	62	55	46	68
	OUTLET	40	51	60	63	64	68	61	48	71
7	INLET	31	43	52	53	59	62	52	41	64
	OUTLET	31	44	55	56	61	68	60	42	70
8	INLET	32	41	49	51	56	57	46	36	61
	OUTLET	32	42	51	52	57	64	53	37	65
9	INLET	39	48	52	53	56	53	45	34	60
	OUTLET	36	48	52	54	57	59	50	36	63
10	INLET	27	41	43	56	51	54	38	28	59
	OUTLET	28	41	46	53	53	59	44	29	61
11	INLET	27	39	41	51	50	47	34	27	55
	OUTLET	26	39	41	47	51	52	37	27	56
12	INLET	31	40	41	47	49	42	33	27	53
	OUTLET	31	42	45	56	50	47	36	27	58

Norma de ensayo: ISO 5801  
Espectros de potencia sonora en dB(A)

Test standard: ISO 5801  
Sound power spectrum in dB(A)

### Accesorios de montaje Mounting accessories



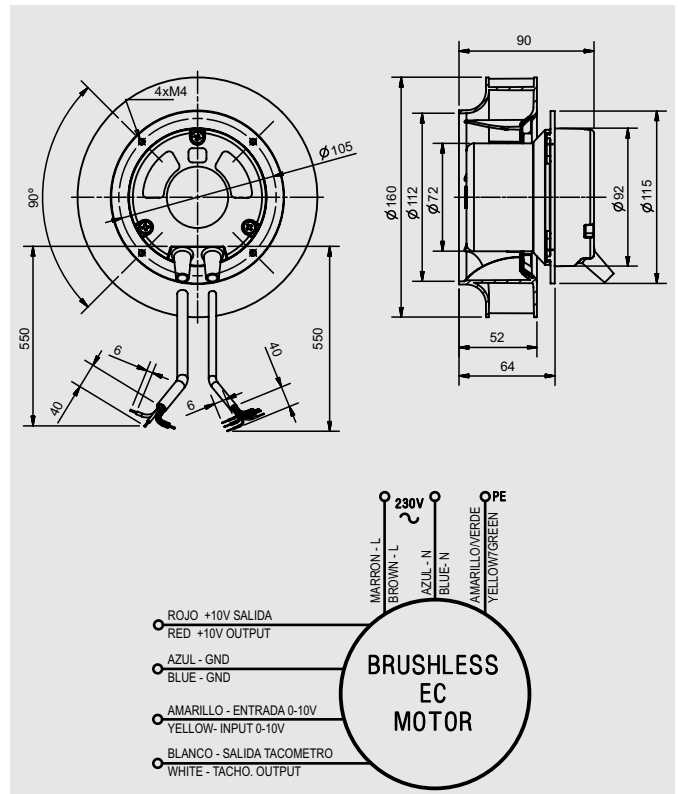
# CRBB/3-160/052M EC 1L0

## IP44

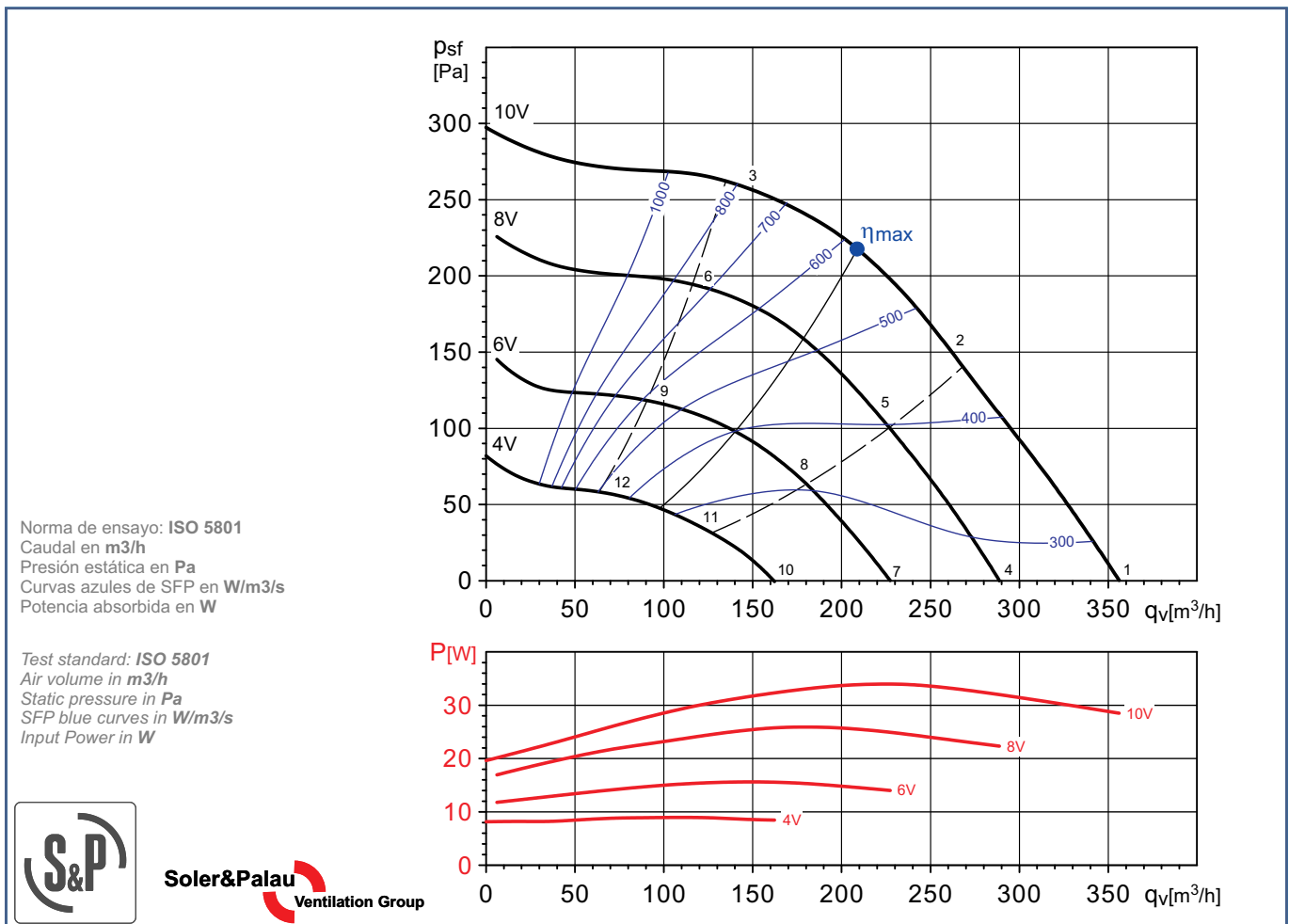
Dimensiones y conexiones  
Dimensions and wiring

### Características Characteristics

<b>Tensión Voltage</b>	1 ~ 230V±15% 50/60Hz
<b>Tipo motor Motor type</b>	EC MOTOR - IP44 cl.B
<b>Velocidad máxima Maximum speed</b>	2979 RPM
<b>Potencia absorbida máxima Maximum absorbed power</b>	34 W
<b>Intensidad absorbida máxima Maximum absorbed current</b>	0,3 A
<b>Material turbina Wheel material</b>	Plastic
<b>Temperatura del aire Air temperature</b>	-20°C<T<+60°C
<b>Peso Weight</b>	1,2 kg
<b>Código ventilador Fan code number</b>	<b>5509308300</b>
<b>Código motor Motor code number</b>	<b>9003008503</b>



### Curvas características / Performance curves (15/07/2013)



# CRBB/3-160/052M EC 1L0

## IP44

### Características Characteristics

Model type	Input tension regul. (V)	Speed (rpm)	Maximum power absorbed (W)	Maximum current absorbed (A)	Maximum air volume (m3/h)
CRBB/3-160/052M EC 1L0	10	2980	34	0,3	360
	8	2710	26	0,2	290
	6	2110	16	0,1	230
	4	1500	9	0,1	160

Leakage current:  $\leq 3.5$  mA

EMC interference immunity according to: EN 61000-6-1

EMC interference immunity according to: EN 61000-6-2

EMC interference emission according to: EN 61000-6-3

EMC interference emission according to: EN 61000-6-4

EMC harmonics according to: EN 61000-3-2

Control input 0-10 VDC / PWM (Speed adjustment input).

Tacho output.

Output 15 VDC, max. 100 mA

Output 10 VDC, max. 2.5 mA

Alarm relay

### PROTECTIONS:

- Locked-rotor protection.

- Motor current limit.

- Over-torque protected.

- Over-temperature protected electronics / motor.

- Line undervoltage detection.

- Soft start.

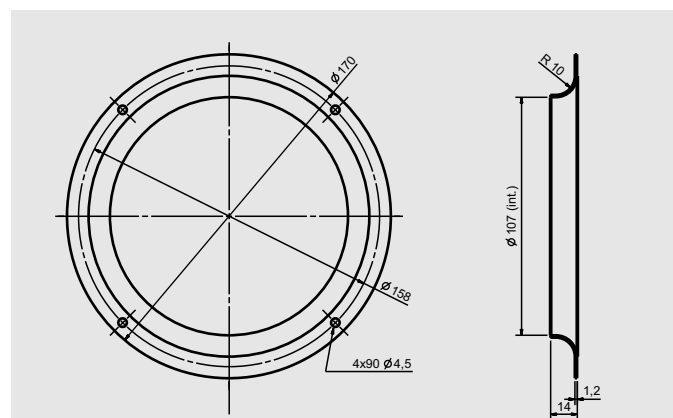
### Características acústicas Acoustic characteristics

Working point	63	125	250	500	1000	2000	4000	8000	LwA	
1	INLET	33	48	60	61	64	65	59	55	69
	OUTLET	36	44	60	63	66	70	67	58	74
2	INLET	34	44	53	57	58	59	55	47	64
	OUTLET	35	43	54	58	59	64	60	48	67
3	INLET	35	46	57	59	59	57	52	45	64
	OUTLET	36	46	58	61	60	63	57	44	67
4	INLET	30	42	54	55	60	62	57	47	66
	OUTLET	31	43	58	58	63	68	64	48	71
5	INLET	32	42	51	52	56	58	53	43	62
	OUTLET	32	42	53	54	58	64	59	44	67
6	INLET	35	46	54	55	57	57	50	41	62
	OUTLET	34	45	54	57	59	62	55	42	65
7	INLET	26	38	47	49	54	57	47	36	60
	OUTLET	27	40	51	52	57	64	56	38	65
8	INLET	27	37	45	46	51	53	41	32	56
	OUTLET	27	38	46	48	53	59	48	33	61
9	INLET	34	44	47	48	51	48	40	29	56
	OUTLET	32	43	47	49	53	55	45	31	58
10	INLET	24	37	39	53	48	50	34	25	55
	OUTLET	25	38	43	50	50	56	41	26	58
11	INLET	23	34	37	47	46	43	29	23	51
	OUTLET	22	35	37	43	47	48	33	23	51
12	INLET	27	36	37	43	45	38	29	23	48
	OUTLET	27	37	40	51	46	42	31	22	53

Norma de ensayo: ISO 5801  
Espectros de potencia sonora en dB(A)

Test standard: ISO 5801  
Sound power spectrum in dB(A)

### Accesorios de montaje Mounting accessories



# CRBB/3-190/060M EC 1H0

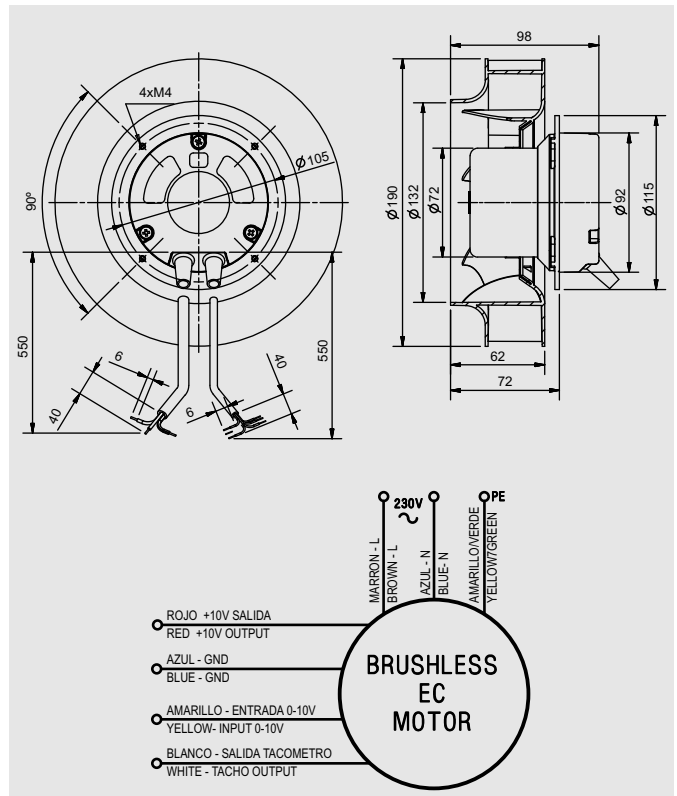


IP44

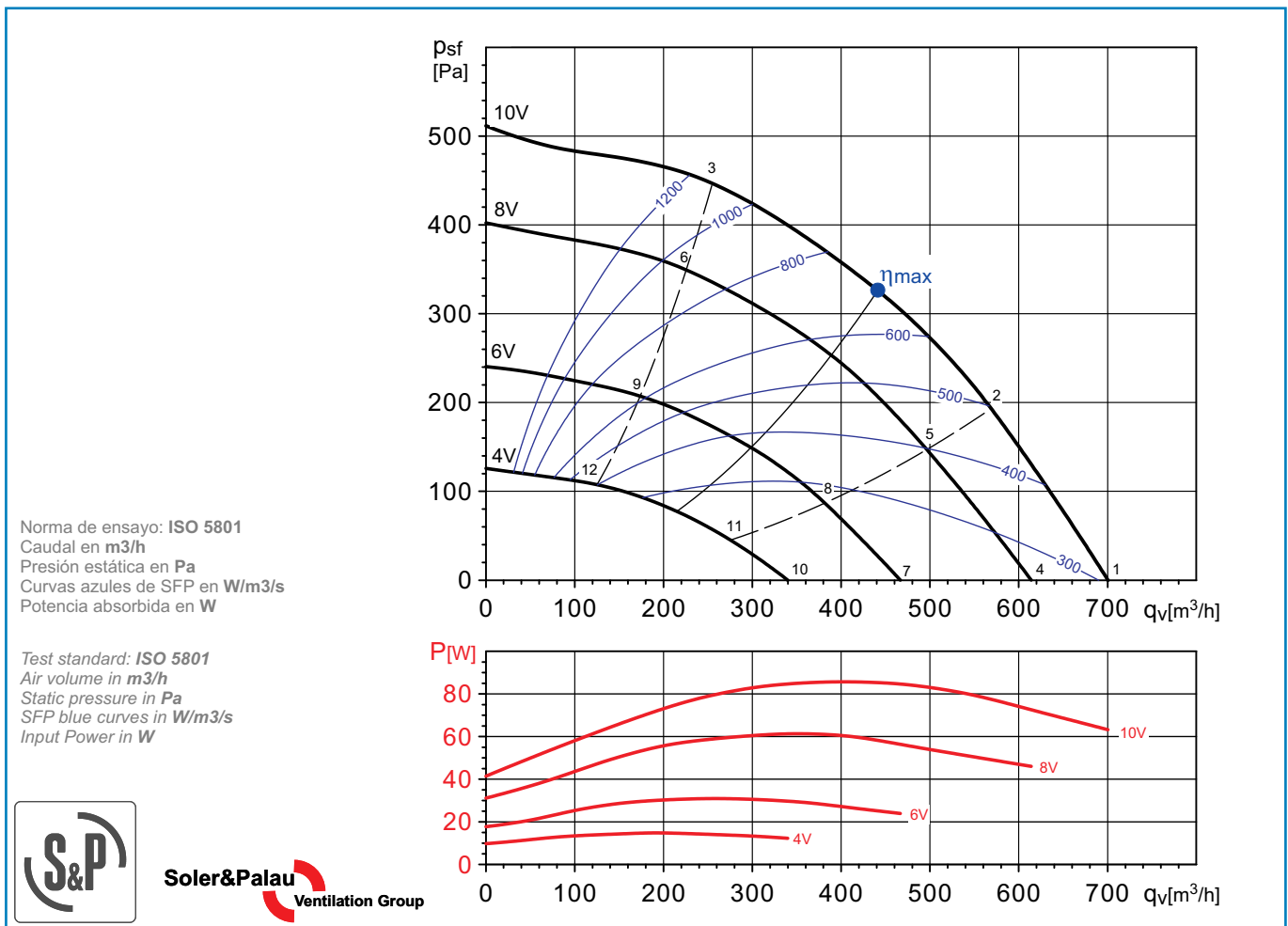
Dimensiones y conexiones  
Dimensions and wiring

## Características Characteristics

<b>Tensión Voltage</b>	1 ~ 230V±15% 50/60Hz
<b>Tipo motor Motor type</b>	EC MOTOR - IP44 cl.B
<b>Velocidad máxima Maximum speed</b>	3270 RPM
<b>Potencia absorbida máxima Maximum absorbed power</b>	86 W
<b>Intensidad absorbida máxima Maximum absorbed current</b>	0,6 A
<b>Material turbina Wheel material</b>	Plastic
<b>Temperatura del aire Air temperature</b>	-20°C<T<+60°C
<b>Peso Weight</b>	1,24 kg
<b>Código ventilador Fan code number</b>	<b>5509310000</b>
<b>Código motor Motor code number</b>	<b>9003008504</b>



## Curvas características / Performance curves (25/01/2013)



**Soler&Palau**  
Ventilation Group

# CRBB/3-190/060M EC 1H0

## IP44

### Características Characteristics

Model type	Input tension regul. (V)	Speed (rpm)	Maximum power absorbed (W)	Maximum current absorbed (A)	Maximum air volume (m3/h)
CRBB/3-190/060M EC 1H0	10	3270	86	0,6	700
	8	2900	61	0,4	610
	6	2220	31	0,2	470
	4	1620	15	0,1	340

Leakage current:  $\leq 3.5$  mA

EMC interference immunity according to: EN 61000-6-1

EMC interference immunity according to: EN 61000-6-2

EMC interference emission according to: EN 61000-6-3

EMC interference emission according to: EN 61000-6-4

EMC harmonics according to: EN 61000-3-2

Control input 0-10 VDC / PWM (Speed adjustment input).

Tacho output.

Output 15 VDC, max. 100 mA

Output 10 VDC, max. 2.5 mA

Alarm relay

### PROTECTIONS:

- Locked-rotor protection.

- Motor current limit.

- Over-torque protected.

- Over-temperature protected electronics / motor.

- Line undervoltage detection.

- Soft start.

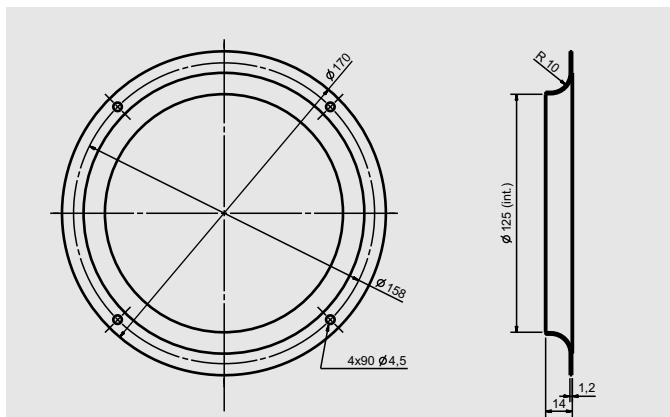
### Características acústicas Acoustic characteristics

Working point	63	125	250	500	1000	2000	4000	8000	LwA	
1	INLET	40	53	63	66	70	70	68	61	75
	OUTLET	43	50	65	67	72	77	72	64	80
2	INLET	39	50	61	63	66	66	65	54	72
	OUTLET	40	50	62	64	68	72	70	57	76
3	INLET	41	53	65	66	67	66	60	52	72
	OUTLET	41	53	65	67	69	72	65	55	75
4	INLET	42	51	60	63	67	68	66	58	73
	OUTLET	40	52	62	66	70	75	70	61	78
5	INLET	38	51	60	61	64	65	63	52	70
	OUTLET	38	49	62	64	68	72	68	55	75
6	INLET	43	54	65	63	65	64	58	51	71
	OUTLET	37	50	61	63	66	69	62	51	72
7	INLET	33	48	53	56	61	63	60	48	67
	OUTLET	34	48	55	59	64	69	64	50	72
8	INLET	32	49	53	55	59	60	55	42	64
	OUTLET	34	48	54	56	60	67	58	44	69
9	INLET	38	55	55	56	59	58	50	41	64
	OUTLET	34	49	54	56	59	61	51	41	65
10	INLET	35	42	46	51	56	58	47	34	61
	OUTLET	33	43	47	53	58	64	51	36	66
11	INLET	34	43	46	50	55	55	39	28	59
	OUTLET	34	42	46	53	56	60	43	29	62
12	INLET	39	46	47	54	54	50	40	29	59
	OUTLET	33	46	48	54	54	53	42	29	59

Norma de ensayo: ISO 5801  
Espectros de potencia sonora en dB(A)

Test standard: ISO 5801  
Sound power spectrum in dB(A)

### Accesorios de montaje Mounting accessories



Soler&Palau  
Ventilation Group

# CRBB/3-190/060M EC 1L0

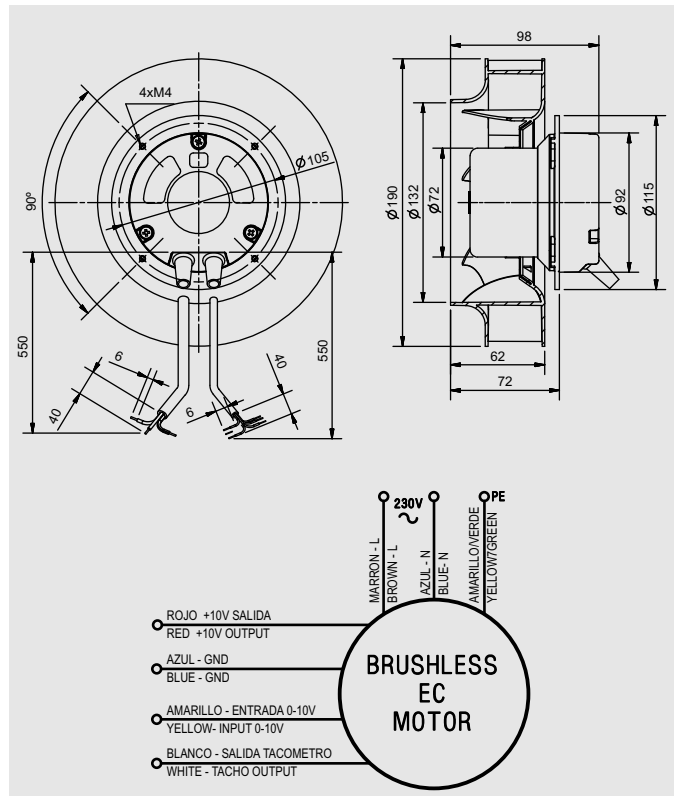
bmax™

IP44

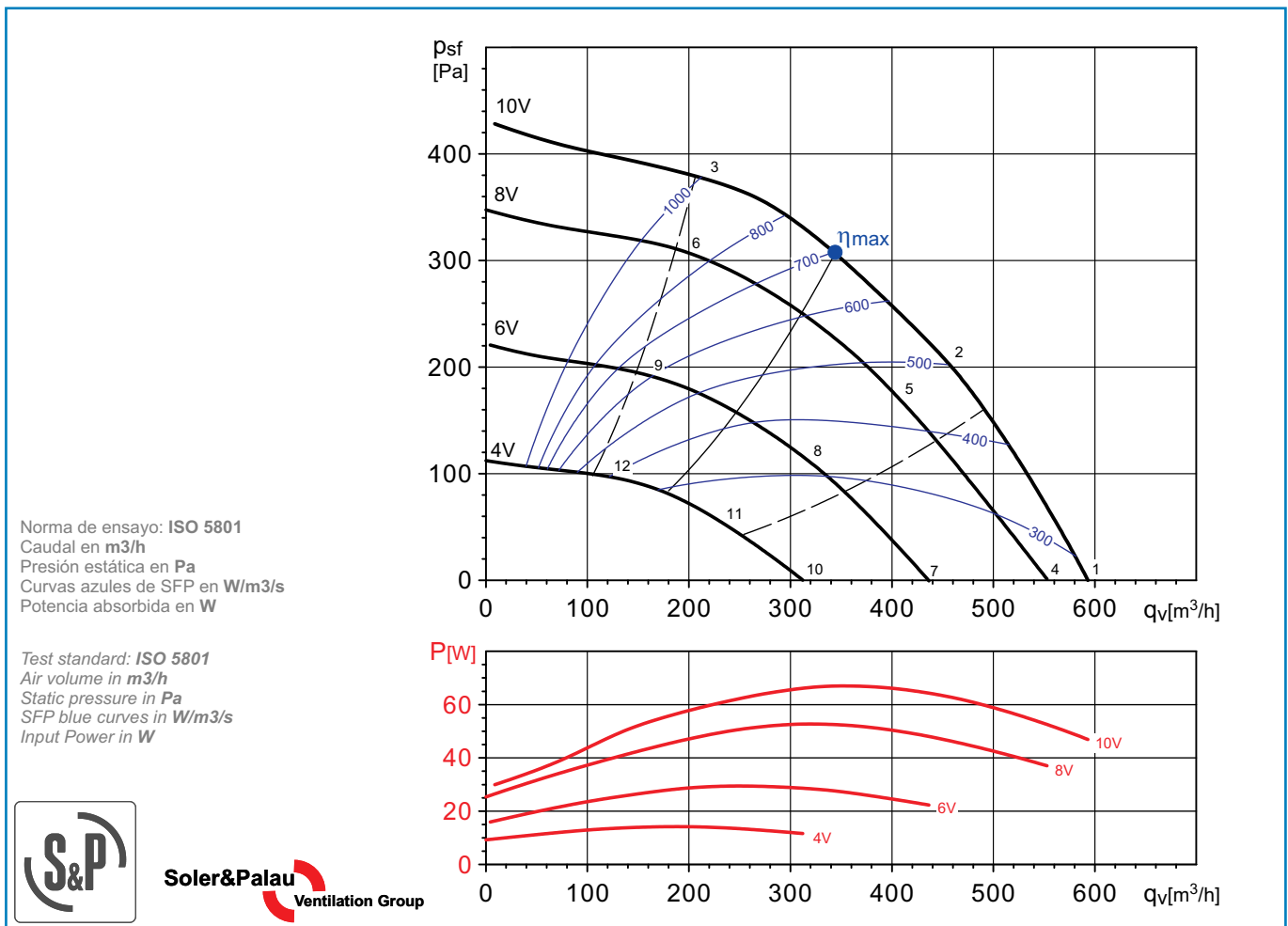
Dimensiones y conexiones  
Dimensions and wiring

## Características Characteristics

<b>Tensión Voltage</b>	1 ~ 230V±15% 50/60Hz
<b>Tipo motor Motor type</b>	EC MOTOR - IP44 cl.B
<b>Velocidad máxima Maximum speed</b>	2973 RPM
<b>Potencia absorbida máxima Maximum absorbed power</b>	67 W
<b>Intensidad absorbida máxima Maximum absorbed current</b>	0,5 A
<b>Material turbina Wheel material</b>	Plastic
<b>Temperatura del aire Air temperature</b>	-20°C<T<+60°C
<b>Peso Weight</b>	1,24 kg
<b>Código ventilador Fan code number</b>	<b>5509308200</b>
<b>Código motor Motor code number</b>	<b>9003008504</b>



## Curvas características / Performance curves (12/07/2013)



# CRBB/3-190/060M EC 1L0

## IP44

### Características Characteristics

Model type	Input tension regul. (V)	Speed (rpm)	Maximum power absorbed (W)	Maximum current absorbed (A)	Maximum air volume (m3/h)
CRBB/3-190/060M EC 1L0	10	2970	67	0,5	590
	8	2700	53	0,4	550
	6	2160	29	0,2	440
	4	1540	14	0,1	310

Leackage current:  $\leq 3.5$  mA

EMC interference immunity according to: EN 61000-6-1

EMC interference immunity according to: EN 61000-6-2

EMC interference emission according to: EN 61000-6-3

EMC interference emission according to: EN 61000-6-4

EMC harmonics according to: EN 61000-3-2

Control input 0-10 VDC / PWM (Speed adjustment input).

Tacho output.

Output 15 VDC, max. 100 mA

Output 10 VDC, max. 2.5 mA

Alarm relay

### PROTECTIONS:

- Locked-rotor protection.

- Motor current limit.

- Over-torque protected.

- Over-temperature protected electronics / motor.

- Line undervoltage detection.

- Soft start.

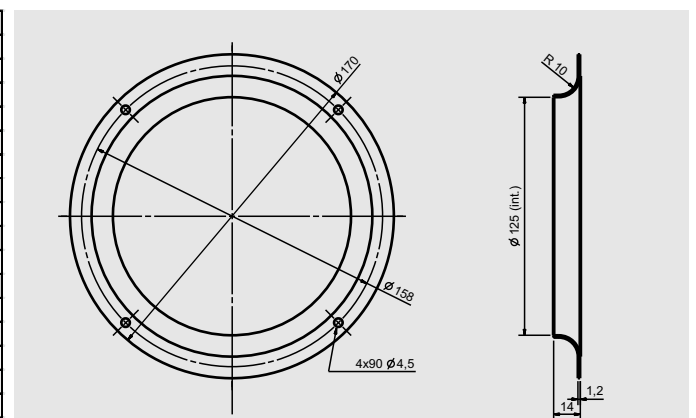
### Características acústicas Acoustic characteristics

Working point		63	125	250	500	1000	2000	4000	8000	LwA
1	INLET	38	51	61	64	68	68	66	59	73
	OUTLET	41	48	63	65	70	75	70	62	77
2	INLET	37	48	59	61	64	64	63	52	70
	OUTLET	38	48	60	62	66	70	68	55	74
3	INLET	39	51	63	64	65	64	58	50	70
	OUTLET	39	51	63	65	67	70	63	53	73
4	INLET	40	50	58	62	66	67	65	57	71
	OUTLET	39	51	61	64	69	73	69	59	76
5	INLET	36	49	59	60	62	63	62	50	69
	OUTLET	37	48	61	63	67	71	67	54	74
6	INLET	41	52	63	61	63	62	56	50	69
	OUTLET	36	49	61	63	65	68	61	51	72
7	INLET	32	47	52	55	60	62	59	47	66
	OUTLET	33	47	54	58	63	68	63	49	71
8	INLET	31	48	52	54	58	60	54	41	64
	OUTLET	33	47	53	55	59	66	57	43	68
9	INLET	36	53	54	55	57	56	49	39	62
	OUTLET	33	48	54	56	59	61	51	40	64
10	INLET	34	41	45	50	55	57	45	32	60
	OUTLET	31	42	45	52	56	63	49	34	64
11	INLET	32	41	44	48	53	53	38	26	57
	OUTLET	32	41	44	52	54	58	42	28	60
12	INLET	37	43	44	51	52	47	37	27	56
	OUTLET	32	45	46	53	52	52	40	27	58

Norma de ensayo: ISO 5801  
Espectros de potencia sonora en dB(A)

Test standard: ISO 5801  
Sound power spectrum in dB(A)

### Accesorios de montaje Mounting accessories



Soler&Palau  
Ventilation Group



# CRBB/3-190/060M EC 2H0

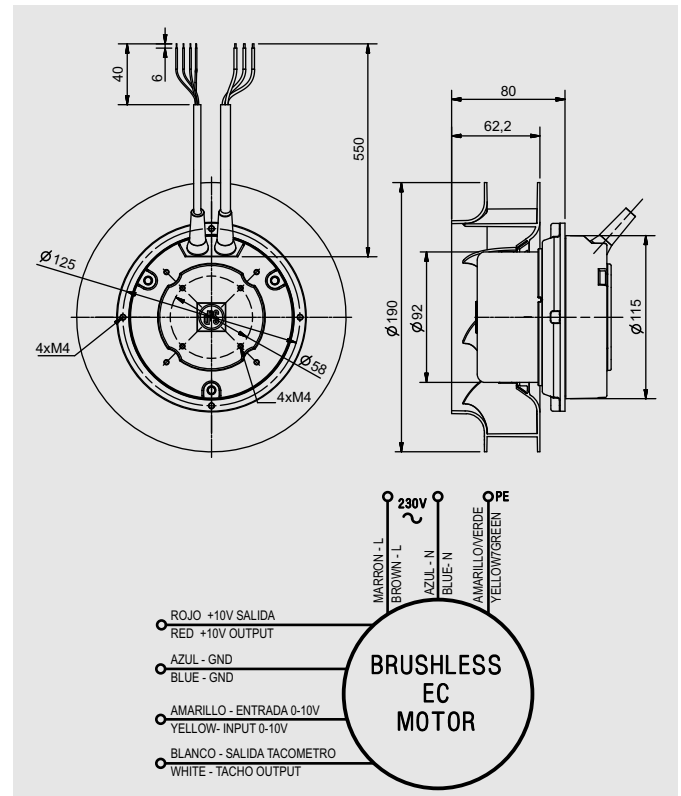


IP44

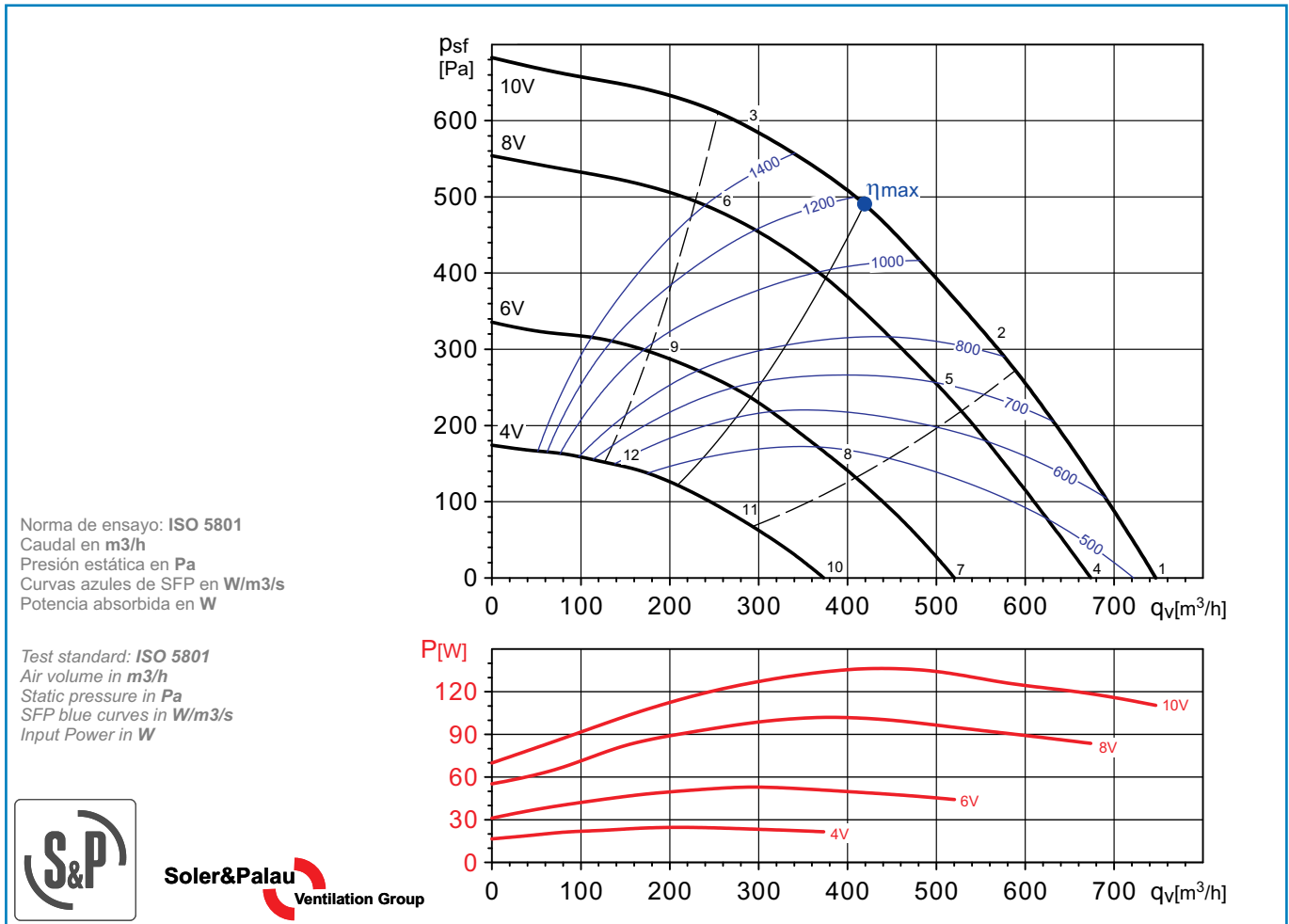
Dimensiones y conexiones  
Dimensions and wiring

## Características Characteristics

<b>Tensión</b> <b>Voltage</b>	1 ~ 230V±15% 50/60Hz
<b>Tipo motor</b> <b>Motor type</b>	EC MOTOR - IP44 cl.B
<b>Velocidad máxima</b> <b>Maximum speed</b>	3800 RPM
<b>Potencia absorbida máxima</b> <b>Maximum absorbed power</b>	137 W
<b>Intensidad absorbida máxima</b> <b>Maximum absorbed current</b>	0,9 A
<b>Material turbina</b> <b>Wheel material</b>	Plastic
<b>Temperatura del aire</b> <b>Air temperature</b>	-20°C<T<+50°C
<b>Peso</b> <b>Weight</b>	1,8 kg
<b>Código ventilador</b> <b>Fan code number</b>	<b>5509311300</b>
<b>Código motor</b> <b>Motor code number</b>	



## Curvas características / Performance curves (26/11/2013)



**Soler&Palau**  
Ventilation Group

# CRBB/3-190/060M EC 2H0

## IP44

### Características Characteristics

Model type	Input tension regul. (V)	Speed (rpm)	Maximum power absorbed (W)	Maximum current absorbed (A)	Maximum air volume (m3/h)
CRBB/3-190/060M EC 2H0	10	3800	137	0,9	750
	8	3430	102	0,7	670
	6	2670	53	0,4	520
	4	1910	25	0,2	370

Leakage current:  $\leq 3.5$  mA

EMC interference immunity according to: EN 61000-6-1

EMC interference immunity according to: EN 61000-6-2

EMC interference emission according to: EN 61000-6-3

EMC interference emission according to: EN 61000-6-4

EMC harmonics according to: EN 61000-3-2

Control input 0-10 VDC / PWM (Speed adjustment input).

Tacho output.

Output 15 VDC, max. 100 mA

Output 10 VDC, max. 2.5 mA

Alarm relay

### PROTECTIONS:

- Locked-rotor protection.

- Motor current limit.

- Over-torque protected.

- Over-temperature protected electronics / motor.

- Line undervoltage detection.

- Soft start.

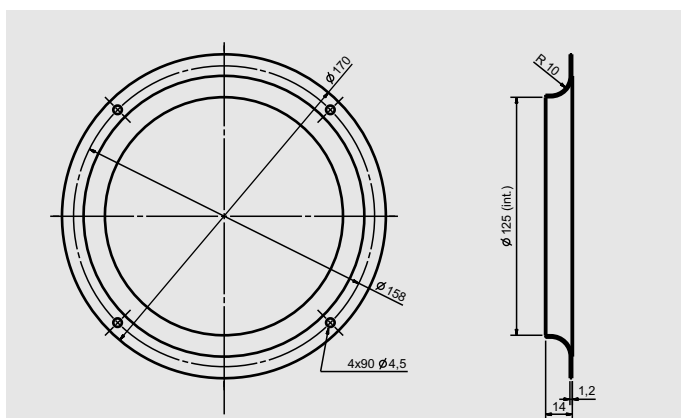
### Características acústicas Acoustic characteristics

Working point	63	125	250	500	1000	2000	4000	8000	LwA	
1	INLET	44	56	67	69	73	74	71	65	78
	OUTLET	47	54	68	70	75	80	76	67	83
2	INLET	42	53	64	66	69	70	69	58	75
	OUTLET	43	53	65	67	71	76	73	61	79
3	INLET	45	56	68	69	70	69	63	55	76
	OUTLET	45	57	68	70	72	75	68	58	79
4	INLET	45	55	63	67	71	72	70	62	77
	OUTLET	44	55	66	69	74	78	74	64	81
5	INLET	41	54	64	65	68	69	67	55	74
	OUTLET	42	53	65	68	71	75	72	59	78
6	INLET	46	58	69	66	68	67	62	55	74
	OUTLET	40	54	65	67	69	73	65	55	76
7	INLET	37	52	57	60	65	67	64	52	71
	OUTLET	38	52	59	63	68	73	68	54	76
8	INLET	36	53	57	59	63	64	59	46	68
	OUTLET	38	52	58	60	64	71	62	48	73
9	INLET	42	59	59	60	63	62	54	45	68
	OUTLET	38	53	58	60	63	65	55	45	69
10	INLET	39	46	50	55	60	62	51	37	65
	OUTLET	36	47	51	57	61	68	54	40	69
11	INLET	37	47	49	53	58	58	43	32	62
	OUTLET	37	46	49	57	60	63	47	33	66
12	INLET	43	50	51	57	58	54	43	33	62
	OUTLET	37	50	51	58	57	57	46	33	63

Norma de ensayo: ISO 5801  
Espectros de potencia sonora en dB(A)

Test standard: ISO 5801  
Sound power spectrum in dB(A)

### Accesorios de montaje Mounting accessories



Soler&Palau  
Ventilation Group

# CRBB/3-220/063M EC 1H0

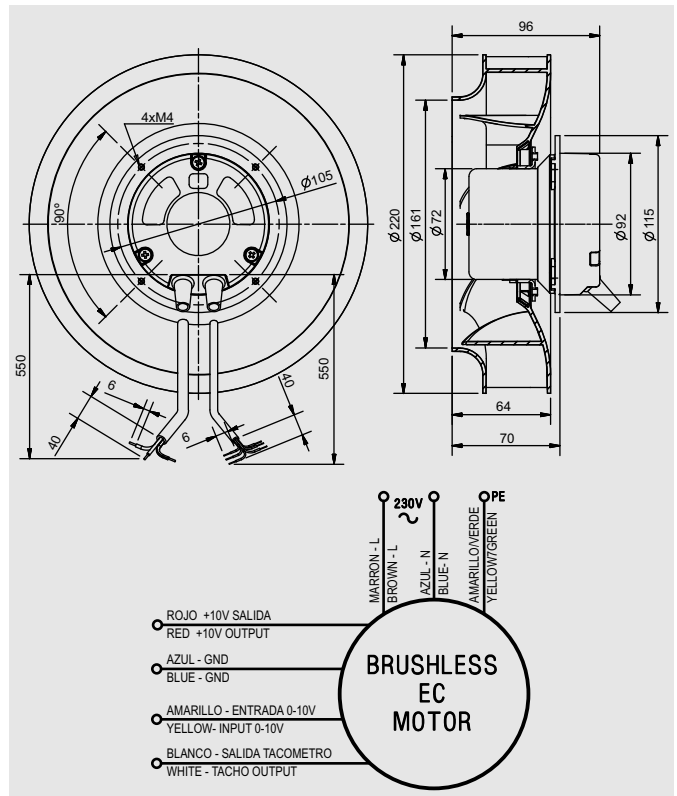


IP44

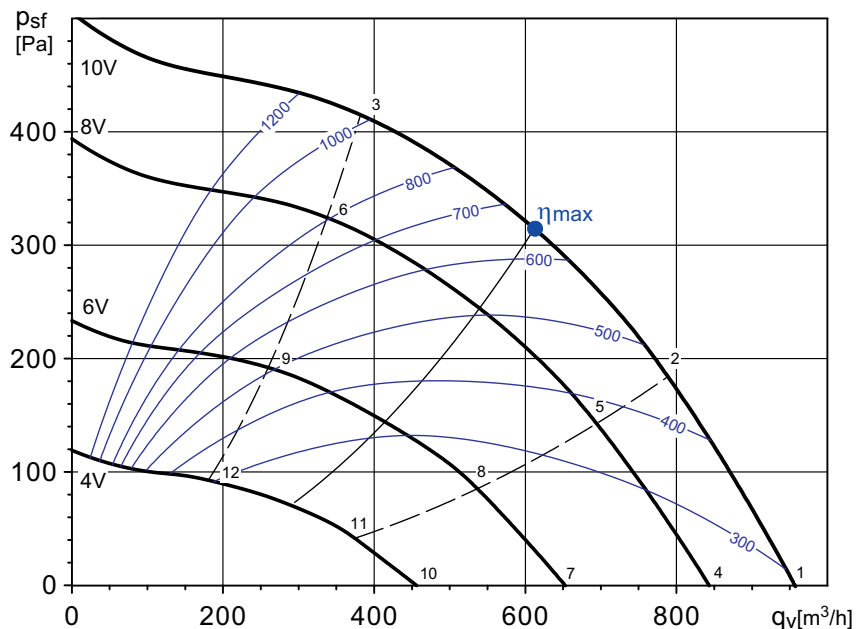
Dimensiones y conexiones  
Dimensions and wiring

## Características Characteristics

<b>Tensión Voltage</b>	1 ~ 230V±15% 50/60Hz
<b>Tipo motor Motor type</b>	EC MOTOR - IP44 cl.B
<b>Velocidad máxima Maximum speed</b>	2830 RPM
<b>Potencia absorbida máxima Maximum absorbed power</b>	113 W
<b>Intensidad absorbida máxima Maximum absorbed current</b>	0,8 A
<b>Material turbina Wheel material</b>	Plastic
<b>Temperatura del aire Air temperature</b>	-20°C<T<+40°C
<b>Peso Weight</b>	1,28 kg
<b>Código ventilador Fan code number</b>	<b>5509309700</b>
<b>Código motor Motor code number</b>	<b>9003008505</b>

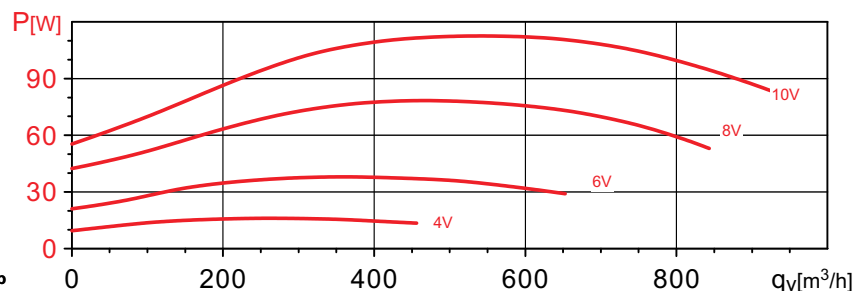


## Curvas características / Performance curves (28/06/2013)



Norma de ensayo: ISO 5801  
Caudal en m³/h  
Presión estática en Pa  
Curvas azules de SFP en W/m³/s  
Potencia absorbida en W

Test standard: ISO 5801  
Air volume in m³/h  
Static pressure in Pa  
SFP blue curves in W/m³/s  
Input Power in W



**Soler&Palau**  
Ventilation Group

# CRBB/3-220/063M EC 1H0

## IP44

### Características Characteristics

Model type	Input tension regul. (V)	Speed (rpm)	Maximum power absorbed (W)	Maximum current absorbed (A)	Maximum air volume (m3/h)
CRBB/3-220/063M EC 1H0	10	2830	113	0,8	960
	8	2490	78	0,6	840
	6	1930	38	0,3	650
	4	1350	16	0,1	460

Leakage current:  $\leq 3.5$  mA

EMC interference immunity according to: EN 61000-6-1

EMC interference immunity according to: EN 61000-6-2

EMC interference emission according to: EN 61000-6-3

EMC interference emission according to: EN 61000-6-4

EMC harmonics according to: EN 61000-3-2

Control input 0-10 VDC / PWM (Speed adjustment input).

Tacho output.

Output 15 VDC, max. 100 mA

Output 10 VDC, max. 2.5 mA

Alarm relay

### PROTECTIONS:

- Locked-rotor protection.

- Motor current limit.

- Over-torque protected.

- Over-temperature protected electronics / motor.

- Line undervoltage detection.

- Soft start.

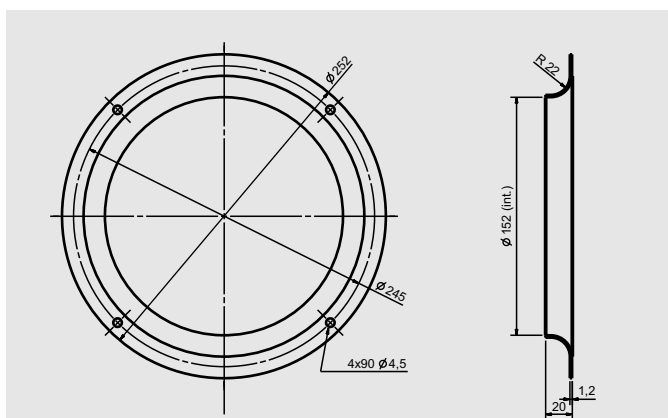
### Características acústicas Acoustic characteristics

Working point	63	125	250	500	1000	2000	4000	8000	LwA	
1	INLET	37	47	60	64	69	70	67	68	75
	OUTLET	39	50	63	66	73	77	71	70	80
2	INLET	36	48	58	62	66	66	66	61	72
	OUTLET	38	50	60	63	70	73	69	63	76
3	INLET	48	57	67	69	70	67	61	53	75
	OUTLET	48	57	67	70	72	73	65	57	78
4	INLET	35	46	58	62	67	68	66	67	74
	OUTLET	38	48	61	64	71	75	70	68	78
5	INLET	35	47	57	61	65	65	65	58	71
	OUTLET	36	49	59	62	68	71	67	60	75
6	INLET	44	53	63	65	66	64	59	50	71
	OUTLET	44	55	63	66	69	70	63	54	74
7	INLET	31	43	51	56	61	62	64	51	68
	OUTLET	35	44	53	58	64	68	66	54	71
8	INLET	31	41	50	53	57	58	57	42	63
	OUTLET	34	42	50	55	60	65	60	45	67
9	INLET	38	53	54	56	58	56	49	38	63
	OUTLET	40	53	54	57	61	62	53	42	66
10	INLET	30	40	46	49	54	59	59	34	63
	OUTLET	29	42	46	52	58	64	62	39	67
11	INLET	30	38	46	47	50	56	43	30	58
	OUTLET	28	40	44	49	54	64	48	33	65
12	INLET	34	45	49	49	50	48	38	26	56
	OUTLET	34	45	49	51	53	55	43	29	59

Norma de ensayo: ISO 5801  
Espectros de potencia sonora en dB(A)

Test standard: ISO 5801  
Sound power spectrum in dB(A)

### Accesorios de montaje Mounting accessories



# CRBB/3-220/063M EC 2H0

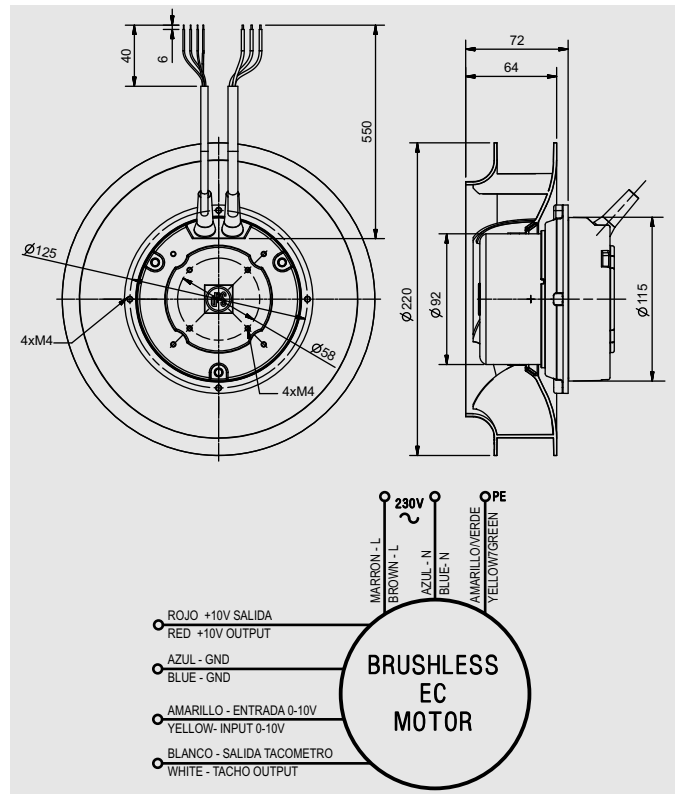


## IP44

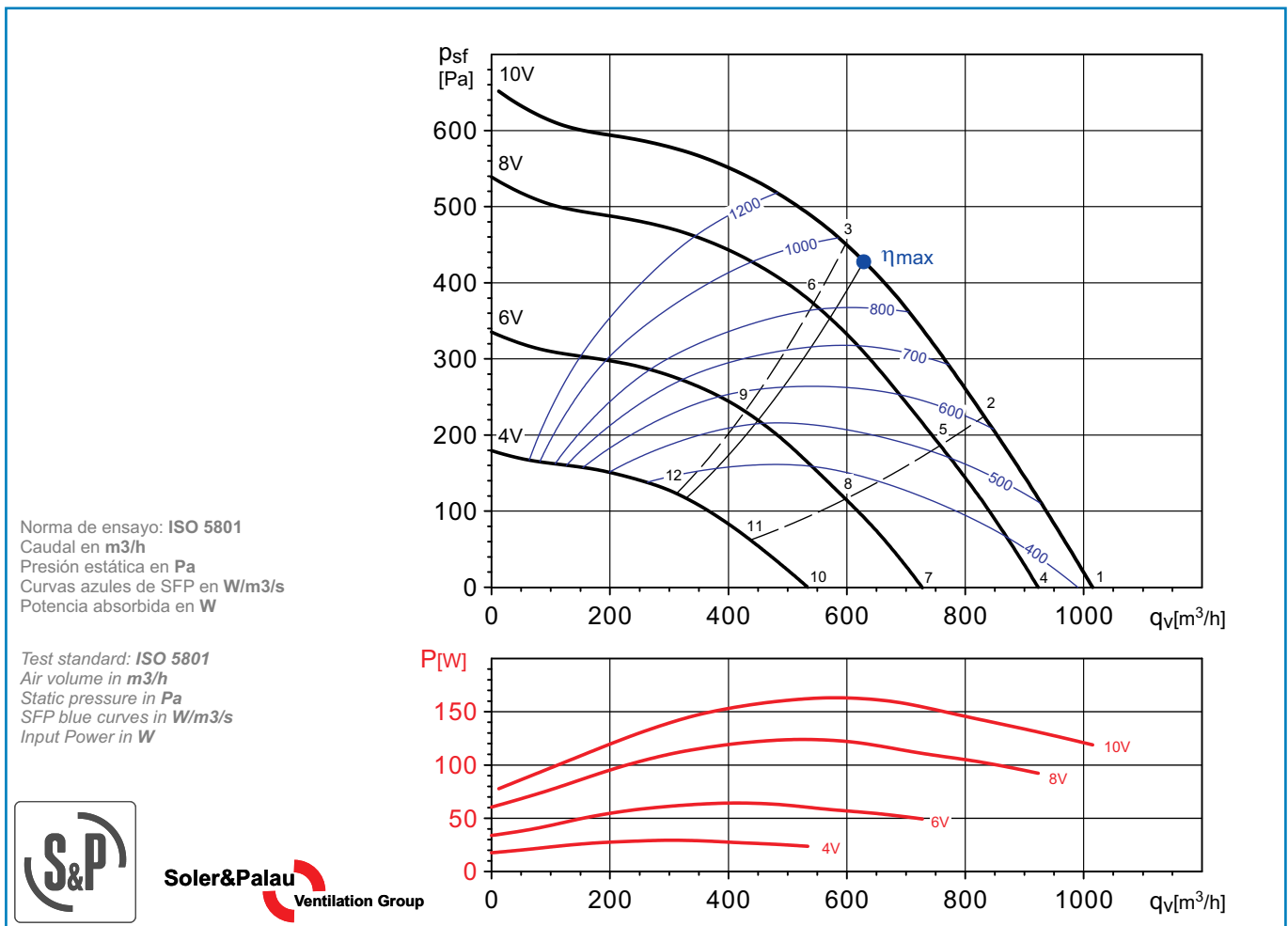
Dimensiones y conexiones  
Dimensions and wiring

### Características Characteristics

<b>Tensión</b> <b>Voltage</b>	1 ~ 230V±15% 50/60Hz
<b>Tipo motor</b> <b>Motor type</b>	EC MOTOR - IP44 cl.B
<b>Velocidad máxima</b> <b>Maximum speed</b>	3200 RPM
<b>Potencia absorbida máxima</b> <b>Maximum absorbed power</b>	163 W
<b>Intensidad absorbida máxima</b> <b>Maximum absorbed current</b>	1,0 A
<b>Material turbina</b> <b>Wheel material</b>	Plastic
<b>Temperatura del aire</b> <b>Air temperature</b>	-20°C<T<+50°C
<b>Peso</b> <b>Weight</b>	1,8 kg
<b>Código ventilador</b> <b>Fan code number</b>	<b>5509310900</b>
<b>Código embocadura</b> <b>Inlet cone code number</b>	<b>2511022063</b>



### Curvas características / Performance curves (16/09/2013)



**Soler&Palau**  
Ventilation Group

# CRBB/3-220/063M EC 2H0

## IP44

### Características Characteristics

Model type	Input tension regul. (V)	Speed (rpm)	Maximum power absorbed (W)	Maximum current absorbed (A)	Maximum air volume (m3/h)
CRBB/3-220/063M EC 2H0	10	3200	163	1,0	1010
	8	2900	124	0,8	920
	6	2290	64	0,4	730
	4	1670	29	0,2	530

Leakage current:  $\leq 3.5$  mA

EMC interference immunity according to: EN 61000-6-1

EMC interference immunity according to: EN 61000-6-2

EMC interference emission according to: EN 61000-6-3

EMC interference emission according to: EN 61000-6-4

EMC harmonics according to: EN 61000-3-2

Control input 0-10 VDC / PWM (Speed adjustment input).

Tacho output.

Output 15 VDC, max. 100 mA

Output 10 VDC, max. 2.5 mA

Alarm relay

### PROTECTIONS:

- Locked-rotor protection.

- Motor current limit.

- Over-torque protected.

- Over-temperature protected electronics / motor.

- Line undervoltage detection.

- Soft start.

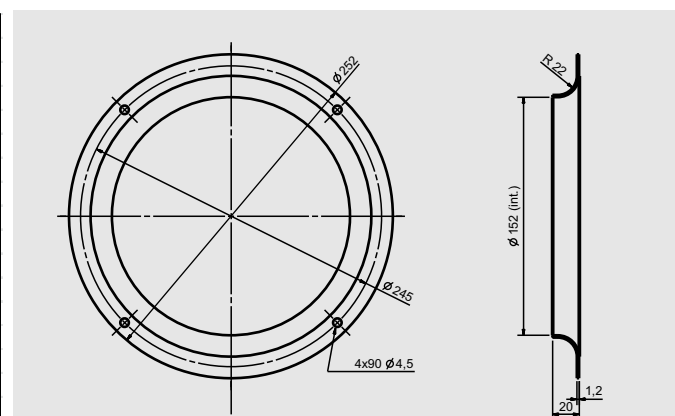
### Características acústicas Acoustic characteristics

Working point	63	125	250	500	1000	2000	4000	8000	LwA	
1	INLET	45	51	66	69	74	74	69	70	79
	OUTLET	45	52	68	71	77	80	75	74	84
2	INLET	44	53	64	68	71	70	67	67	76
	OUTLET	45	53	65	68	73	76	72	70	80
3	INLET	44	52	63	69	70	68	64	57	75
	OUTLET	43	52	62	68	72	74	68	60	78
4	INLET	43	49	64	67	72	72	67	68	77
	OUTLET	43	50	66	69	75	78	73	72	81
5	INLET	42	51	62	66	69	68	65	65	74
	OUTLET	43	51	63	66	71	74	70	68	78
6	INLET	42	50	61	67	68	66	62	55	73
	OUTLET	41	50	60	66	70	72	66	58	75
7	INLET	38	44	59	62	67	67	62	63	72
	OUTLET	38	45	61	64	70	73	68	67	76
8	INLET	37	46	57	61	64	63	60	60	69
	OUTLET	38	46	58	61	66	69	65	63	73
9	INLET	37	45	56	62	63	61	57	50	67
	OUTLET	36	45	55	61	65	67	61	53	70
10	INLET	31	37	52	55	60	60	55	56	65
	OUTLET	31	38	54	57	63	66	61	60	69
11	INLET	30	39	50	54	57	56	53	53	62
	OUTLET	31	39	51	54	59	62	58	56	66
12	INLET	30	38	49	55	56	54	50	43	61
	OUTLET	29	38	48	54	58	60	54	46	63

Norma de ensayo: ISO 5801  
Espectros de potencia sonora en dB(A)

Test standard: ISO 5801  
Sound power spectrum in dB(A)

### Accesorios de montaje Mounting accessories



# CRBB/3-225/088M EC 2H0



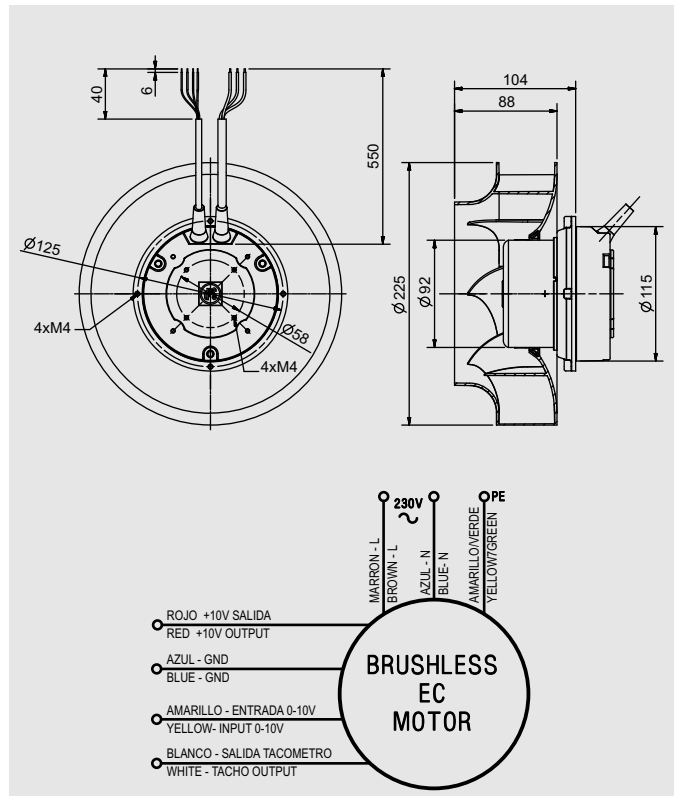
## IP44



Dimensiones y conexiones  
Dimensions and wiring

### Características Characteristics

<b>Tensión</b> <b>Voltage</b>	1 ~ 230V±15% 50/60Hz
<b>Tipo motor</b> <b>Motor type</b>	EC MOTOR - IP44 cl.B
<b>Velocidad máxima</b> <b>Maximum speed</b>	2900 RPM
<b>Potencia absorbida máxima</b> <b>Maximum absorbed power</b>	170 W
<b>Intensidad absorbida máxima</b> <b>Maximum absorbed current</b>	1,1 A
<b>Material turbina</b> <b>Wheel material</b>	Plastic
<b>Temperatura del aire</b> <b>Air temperature</b>	-20°C<T<+50°C
<b>Peso</b> <b>Weight</b>	1,9 kg
<b>Código ventilador</b> <b>Fan code number</b>	<b>5509308000</b>
<b>Código motor</b> <b>Motor code number</b>	-----



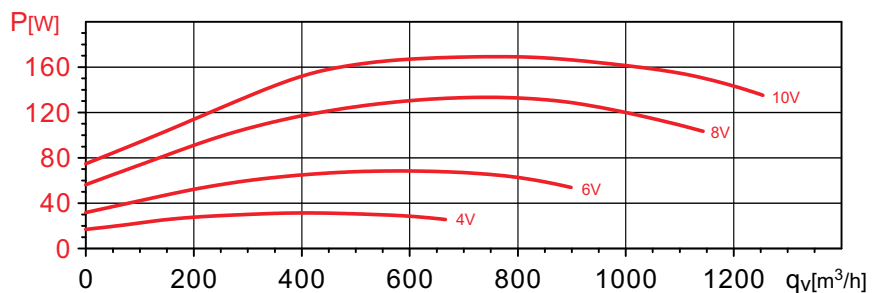
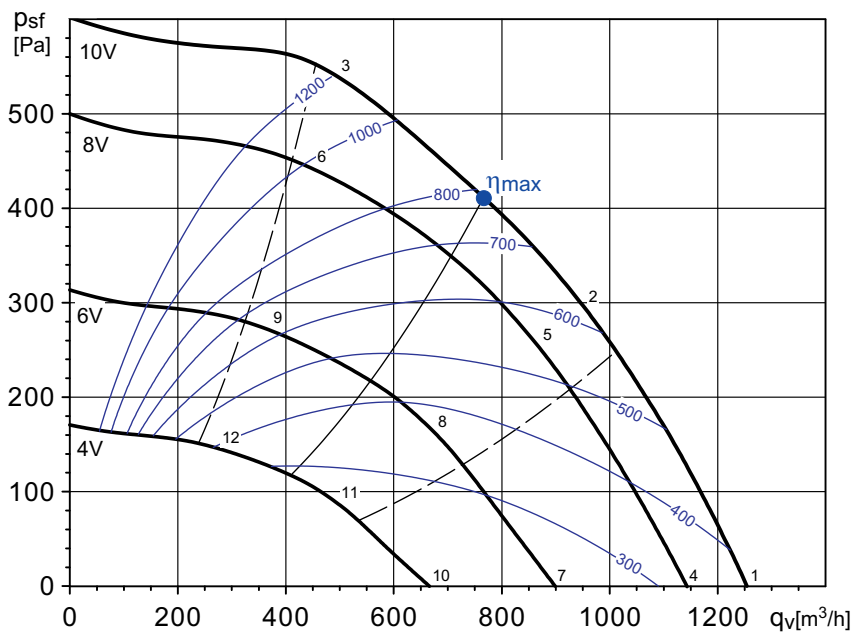
### Curvas características / Performance curves (24/04/2013)

	Fan data	ErP	
		2013	2015
Installation category	A		
Efficiency category	Static		
VSD must be installed with the fan	Si		
Specific ratio	1		
Overall efficiency [%]	59,1	39,4	43,4
Efficiency grade	77,7	58,0	62,0
Absorbed power [kW]	0,17		
Air volume [m <sup>3</sup> /h]	767		
Total pressure [Pa]	412		
Speed [RPM]	2890		

\* Data at optimum efficiency working point

Norma de ensayo: ISO 5801  
Caudal en m<sup>3</sup>/h  
Presión estática en Pa  
Curvas azules de SFP en W/m<sup>3</sup>/s  
Potencia absorbida en W

Test standard: ISO 5801  
Air volume in m<sup>3</sup>/h  
Static pressure in Pa  
SFP blue curves in W/m<sup>3</sup>/s  
Input Power in W



**Soler&Palau**  
Ventilation Group



# CRBB/3-225/088M EC 2H0

## IP44

### Características Characteristics

Model type	Input tension regul. (V)	Speed (rpm)	Maximum power absorbed (W)	Maximum current absorbed (A)	Maximum air volume (m3/h)
CRBB/3-225/088M EC 2H0	10	2900	169	1,1	1250
	8	2640	132	0,9	1140
	6	2090	68	0,5	900
	4	1540	31	0,2	670

Leakage current:  $\leq 3.5$  mA

EMC interference immunity according to: EN 61000-6-1

EMC interference immunity according to: EN 61000-6-2

EMC interference emission according to: EN 61000-6-3

EMC interference emission according to: EN 61000-6-4

EMC harmonics according to: EN 61000-3-2

Control input 0-10 VDC / PWM (Speed adjustment input).

Tacho output.

Output 15 VDC, max. 100 mA

Output 10 VDC, max. 2.5 mA

Alarm relay

### PROTECTIONS:

- Locked-rotor protection.

- Motor current limit.

- Over-torque protected.

- Over-temperature protected electronics / motor.

- Line undervoltage detection.

- Soft start.

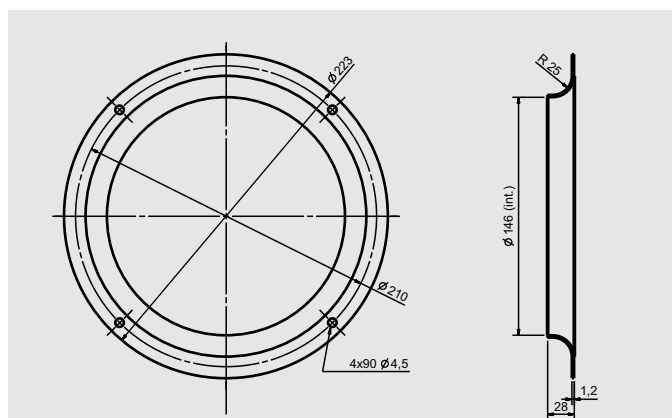
### Características acústicas Acoustic characteristics

Working point	63	125	250	500	1000	2000	4000	8000	LwA	
1	INLET	41	51	62	71	77	74	69	71	80
	OUTLET	40	51	65	73	81	81	74	74	85
2	INLET	40	50	58	63	67	66	68	65	73
	OUTLET	40	47	63	66	72	73	69	66	77
3	INLET	41	49	64	70	69	65	65	57	74
	OUTLET	42	50	66	72	73	72	65	58	78
4	INLET	37	49	60	69	75	71	67	70	78
	OUTLET	39	50	65	71	78	78	71	72	82
5	INLET	33	50	56	61	65	64	67	62	71
	OUTLET	39	46	61	64	70	71	68	62	75
6	INLET	38	48	62	67	66	63	63	54	71
	OUTLET	39	49	65	70	70	69	63	54	75
7	INLET	32	44	55	63	68	65	68	62	73
	OUTLET	33	46	59	65	71	71	70	61	76
8	INLET	29	42	51	55	60	59	63	50	66
	OUTLET	35	46	55	58	64	66	64	50	70
9	INLET	37	52	56	58	60	58	56	46	65
	OUTLET	36	56	58	61	64	64	56	46	69
10	INLET	28	42	49	56	61	60	64	43	67
	OUTLET	29	44	52	58	64	65	65	46	70
11	INLET	27	38	45	50	54	59	58	39	62
	OUTLET	32	40	48	52	58	62	58	40	65
12	INLET	33	43	47	50	54	53	46	35	58
	OUTLET	33	46	50	52	57	58	45	34	62

Norma de ensayo: ISO 5801  
Espectros de potencia sonora en dB(A)

Test standard: ISO 5801  
Sound power spectrum in dB(A)

### Accesorios de montaje Mounting accessories



# CRBB/3-250/084M EC 2H0



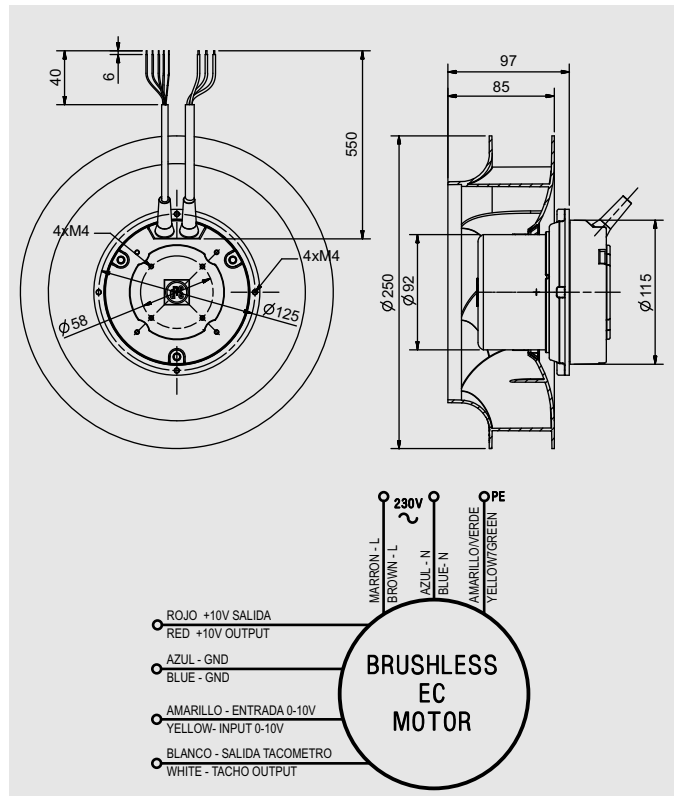
IP44



Dimensiones y conexiones  
Dimensions and wiring

## Características Characteristics

<b>Tensión Voltage</b>	1 ~ 230V±15% 50/60Hz
<b>Tipo motor Motor type</b>	EC MOTOR - IP44 cl.B
<b>Velocidad máxima Maximum speed</b>	2650 RPM
<b>Potencia absorbida máxima Maximum absorbed power</b>	200 W
<b>Intensidad absorbida máxima Maximum absorbed current</b>	1,2 A
<b>Material turbina Wheel material</b>	Plastic
<b>Temperatura del aire Air temperature</b>	-20°C<T<+50°C
<b>Peso Weight</b>	2,3 kg
<b>Código ventilador Fan code number</b>	<b>5509308100</b>
<b>Código motor Motor code number</b>	-----



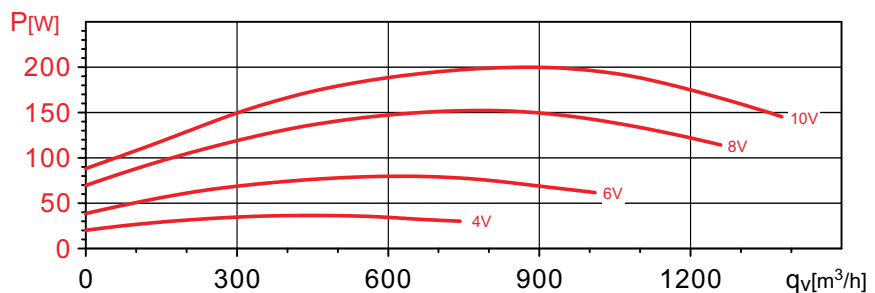
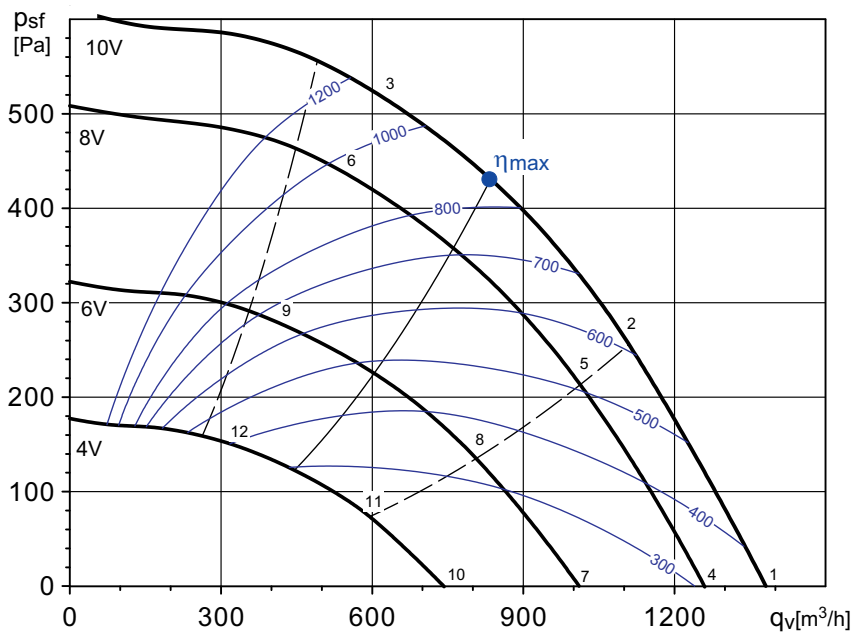
## Curvas características / Performance curves (23/04/2013)

	Fan data	ErP	
		2013	2015
Installation category	A		
Efficiency category	Static		
VSD must be installed with the fan	Si		
Specific ratio	1,004		
Overall efficiency [%]	56,8	40,2	44,2
Efficiency grade	74,6	58,0	62,0
Absorbed power [kW]	0,2		
Air volume [m <sup>3</sup> /h]	835		
Total pressure [Pa]	431		
Speed [RPM]	2648		

\* Data at optimum efficiency working point

Norma de ensayo: ISO 5801  
Caudal en m<sup>3</sup>/h  
Presión estática en Pa  
Curvas azules de SFP en W/m<sup>3</sup>/s  
Potencia absorbida en W

Test standard: ISO 5801  
Air volume in m<sup>3</sup>/h  
Static pressure in Pa  
SFP blue curves in W/m<sup>3</sup>/s  
Input Power in W



Soler&Palau  
Ventilation Group

# CRBB/3-250/084M EC 2H0

## IP44

### Características Characteristics

Model type	Input tension regul. (V)	Speed (rpm)	Maximum power absorbed (W)	Maximum current absorbed (A)	Maximum air volume (m3/h)
CRBB/3-250/084M EC 2H0	10	2650	200	1,2	1380
	8	2420	152	1,0	1260
	6	1930	79	0,5	1010
	4	1430	36	0,3	740

Leakage current:  $\leq 3.5$  mA

EMC interference immunity according to: EN 61000-6-1

EMC interference immunity according to: EN 61000-6-2

EMC interference emission according to: EN 61000-6-3

EMC interference emission according to: EN 61000-6-4

EMC harmonics according to: EN 61000-3-2

Control input 0-10 VDC / PWM (Speed adjustment input).

Tacho output.

Output 15 VDC, max. 100 mA

Output 10 VDC, max. 2.5 mA

Alarm relay

### PROTECTIONS:

- Locked-rotor protection.

- Motor current limit.

- Over-torque protected.

- Over-temperature protected electronics / motor.

- Line undervoltage detection.

- Soft start.

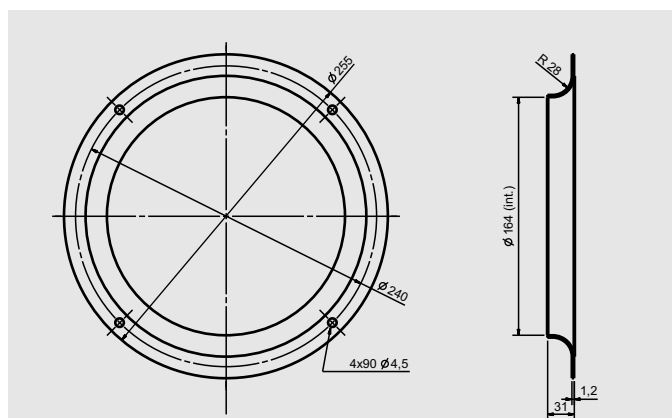
### Características acústicas Acoustic characteristics

Working point	63	125	250	500	1000	2000	4000	8000	LwA	
1	INLET	41	56	65	71	77	73	70	74	81
	OUTLET	42	56	69	73	81	81	74	75	85
2	INLET	40	51	60	64	68	67	67	72	76
	OUTLET	39	51	63	67	73	75	70	71	79
3	INLET	40	48	64	71	69	67	65	59	75
	OUTLET	41	51	65	72	74	73	66	59	79
4	INLET	40	54	62	68	74	71	68	73	79
	OUTLET	40	54	66	70	78	78	72	73	82
5	INLET	39	49	57	62	66	65	66	69	73
	OUTLET	37	49	60	64	71	72	68	67	76
6	INLET	38	49	62	67	66	64	64	55	72
	OUTLET	39	49	62	69	71	71	64	56	76
7	INLET	38	51	56	63	69	65	67	67	73
	OUTLET	38	51	59	64	72	72	68	65	76
8	INLET	35	44	52	57	61	60	68	54	70
	OUTLET	34	45	54	59	66	67	66	53	72
9	INLET	38	54	59	60	62	60	58	48	67
	OUTLET	39	55	60	61	66	66	58	48	71
10	INLET	35	44	48	55	60	58	65	44	67
	OUTLET	35	48	52	57	65	66	66	47	71
11	INLET	30	41	44	50	54	56	63	40	65
	OUTLET	35	46	48	52	60	63	65	43	68
12	INLET	34	46	51	53	55	54	48	38	60
	OUTLET	36	46	52	54	59	60	48	37	64

Norma de ensayo: ISO 5801  
Espectros de potencia sonora en dB(A)

Test standard: ISO 5801  
Sound power spectrum in dB(A)

### Accesorios de montaje Mounting accessories



Soler&Palau  
Ventilation Group

# CRBB/3-280/050L EC 2H0

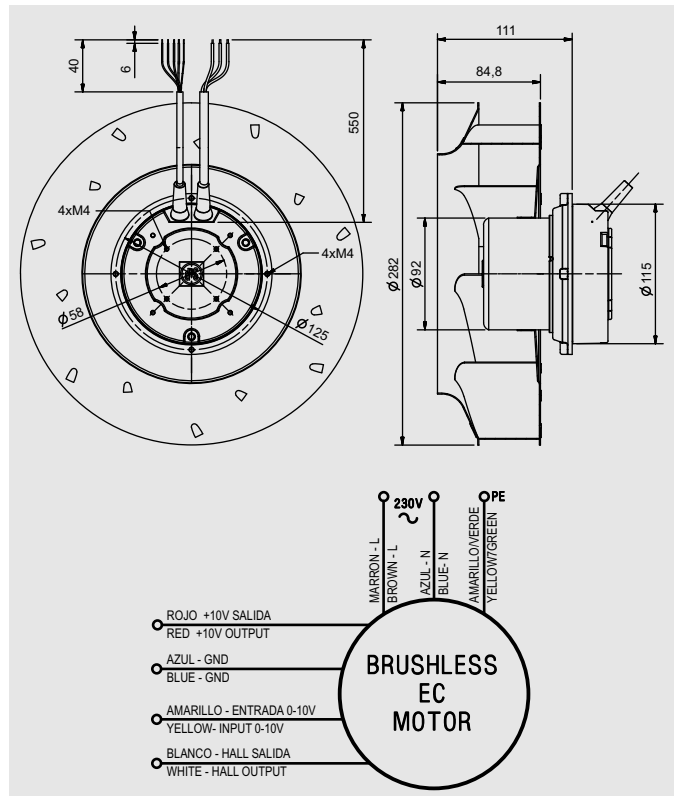
## IP44



Dimensiones y conexiones  
Dimensions and wiring

### Características Characteristics

<b>Tensión</b> <b>Voltage</b>	1 ~ 230V±15% 50/60Hz
<b>Tipo motor</b> <b>Motor type</b>	EC MOTOR - IP44 cl.B S1
<b>Velocidad máxima</b> <b>Maximum speed</b>	2350 RPM
<b>Potencia absorbida máxima</b> <b>Maximum absorbed power</b>	0,22 kW
<b>Intensidad absorbida máxima</b> <b>Maximum absorbed current</b>	1,4 A
<b>Material turbina</b> <b>Wheel material</b>	Galvanized steel
<b>Temperatura del aire</b> <b>Air temperature</b>	-20°C<T<+50°C
<b>Peso</b> <b>Weight</b>	3,0 kg
<b>Código ventilador</b> <b>Fan code number</b>	<b>5509310800</b>
<b>Código motor</b> <b>Motor code number</b>	-----



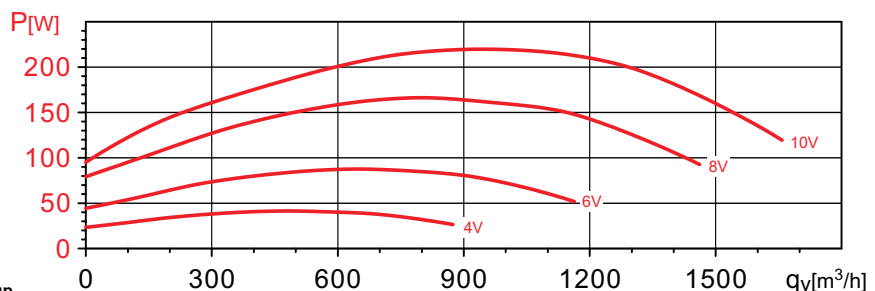
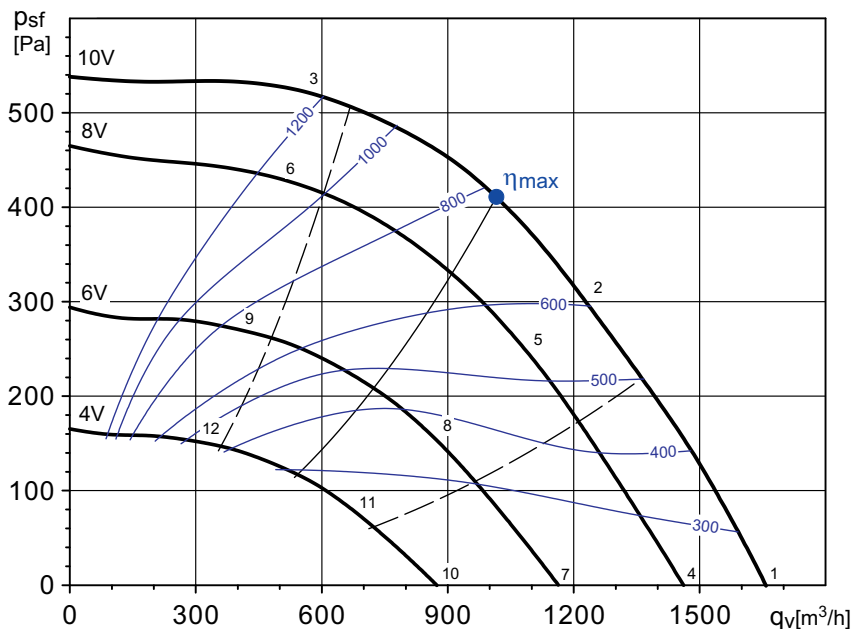
### Curvas características / Performance curves (09/09/2013)

	Fan data	ErP	
		2013	2015
Installation category	A		
Efficiency category	Static		
VSD must be installed with the fan	Si		
Specific ratio	1		
Overall efficiency [%]	60,3	40,6	44,6
Efficiency grade	77,7	58,0	62,0
Absorbed power [kW]	0,219		
Air volume [m <sup>3</sup> /h]	1017		
Total pressure [Pa]	412		
Speed [RPM]	2348		

\* Data at optimum efficiency working point

Norma de ensayo: ISO 5801  
Caudal en m<sup>3</sup>/h  
Presión estática en Pa  
Curvas azules de SFP en W/m<sup>3</sup>/s  
Potencia absorbida en W

Test standard: ISO 5801  
Air volume in m<sup>3</sup>/h  
Static pressure in Pa  
SFP blue curves in W/m<sup>3</sup>/s  
Input Power in W



Soler&Palau  
Ventilation Group

# CRBB/3-280/050L EC

## IP44



### Características Characteristics

Model type	Input tension regul. (V)	Speed (rpm)	Maximum power absorbed (W)	Maximum current absorbed (A)	Maximum air volume (m3/h)
CRBB/3-280/050L EC	10	2350	220	1,4	1660
	8	2150	166	1,1	1460
	6	1730	88	0,6	1160
	4	1300	41	0,3	870

Leakage current:  $\leq 3.5$  mA

EMC interference immunity according to: EN 61000-6-1

EMC interference immunity according to: EN 61000-6-2

EMC interference emission according to: EN 61000-6-3

EMC interference emission according to: EN 61000-6-4

EMC harmonics according to: EN 61000-3-2

Control input 0-10 VDC / PWM (Speed adjustment input).

Tacho output.

Output 15 VDC, max. 100 mA

Output 10 VDC, max. 2.5 mA

Alarm relay

### PROTECTIONS:

- Locked-rotor protection.

- Motor current limit.

- Over-torque protected.

- Over-temperature protected electronics / motor.

- Line undervoltage detection.

- Soft start.

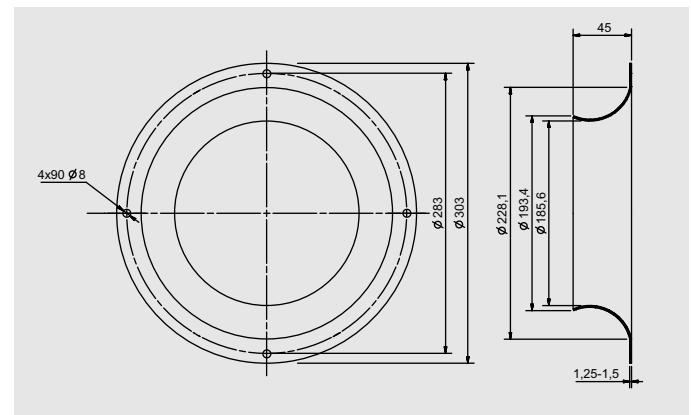
### Características acústicas Acoustic characteristics

Working point	63	125	250	500	1000	2000	4000	8000	LwA	
1	INLET	38	58	63	71	72	72	70	67	78
	OUTLET	39	58	67	73	79	80	72	71	83
2	INLET	41	56	65	71	70	66	65	59	75
	OUTLET	41	58	66	71	75	75	68	63	79
3	INLET	46	63	68	74	71	67	65	58	77
	OUTLET	46	62	68	75	76	75	68	62	81
4	INLET	36	56	61	69	70	70	68	65	76
	OUTLET	37	56	65	71	77	78	70	69	82
5	INLET	39	54	63	69	68	64	63	57	73
	OUTLET	39	56	64	69	73	73	66	61	78
6	INLET	44	61	66	72	69	65	63	56	76
	OUTLET	44	60	66	73	74	73	66	60	79
7	INLET	31	51	56	64	65	65	63	60	71
	OUTLET	32	51	60	66	72	73	65	64	77
8	INLET	34	49	58	64	63	59	58	52	69
	OUTLET	34	51	59	64	68	68	61	56	73
9	INLET	39	56	61	67	64	60	58	51	71
	OUTLET	39	55	61	68	69	68	61	55	74
10	INLET	25	45	50	58	59	59	57	54	65
	OUTLET	26	45	54	60	66	67	59	58	71
11	INLET	28	43	52	58	57	53	52	46	62
	OUTLET	28	45	53	58	62	62	55	50	67
12	INLET	33	50	55	61	58	54	52	45	65
	OUTLET	33	49	55	62	63	62	55	49	68

Norma de ensayo: ISO 5801  
Espectros de potencia sonora en dB(A)

Test standard: ISO 5801  
Sound power spectrum in dB(A)

### Accesorios de montaje Mounting accessories



Soler&Palau  
Ventilation Group

# CRBB/3-280/080D EC 3L0

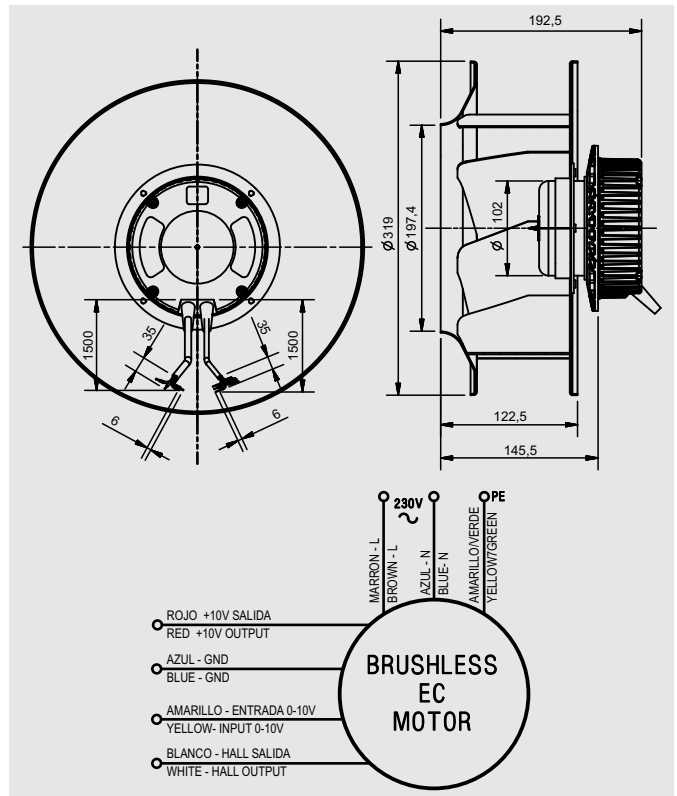
## IP44



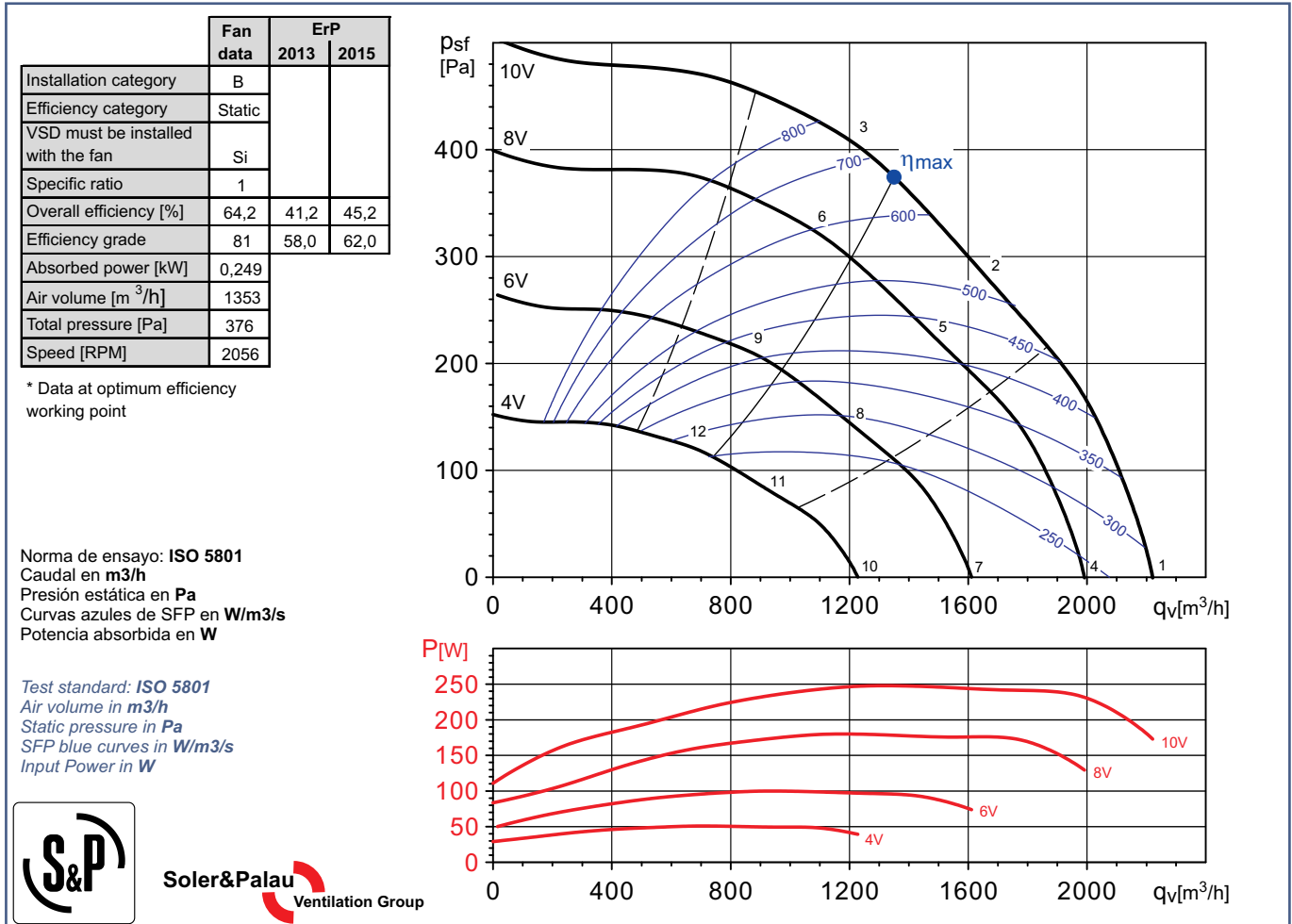
Dimensiones y conexiones  
Dimensions and wiring

### Características Characteristics

<b>Tensión</b> <i>Voltage</i>	1 ~ 230V±15% 50/60Hz
<b>Tipo motor</b> <i>Motor type</i>	EC MOTOR - IP44 cl.B S1
<b>Velocidad máxima</b> <i>Maximum speed</i>	2060 RPM
<b>Potencia absorbida máxima</b> <i>Maximum absorbed power</i>	0,249 kW
<b>Intensidad absorbida máxima</b> <i>Maximum absorbed current</i>	1,1 A
<b>Material turbina</b> <i>Wheel material</i>	Aluminum
<b>Temperatura del aire</b> <i>Air temperature</i>	-20°C<T<+60°C
<b>Peso</b> <i>Weight</i>	3,9 kg
<b>Código ventilador</b> <i>Fan code number</i>	<b>5509306400</b>
<b>Código motor</b> <i>Motor code number</i>	<b>9003009802</b>



### Curvas características / Performance curves (20/012/2012)



Soler&Palau  
Ventilation Group

# CRBB/3-280/080D EC 3L0

## IP44



### Características Characteristics

Model type	Input tension regul. (V)	Speed (rpm)	Maximum power absorbed (W)	Maximum current absorbed (A)	Maximum air volume (m3/h)
CRBB/3-280/080D EC 3L0	10	2060	249	1,1	2220
	8	1840	181	0,8	1990
	6	1490	100	0,5	1610
	4	1130	51	0,3	1230

Leakage current:  $\leq 3.5 \text{ mA}$

EMC interference immunity according to: EN 61000-6-1

EMC interference immunity according to: EN 61000-6-2

EMC interference emission according to: EN 61000-6-3

EMC interference emission according to: EN 61000-6-4

EMC harmonics according to: EN 61000-3-2

Control input 0-10 VDC / PWM (Speed adjustment input).

Tacho output.

Output 15 VDC, max. 100 mA

Output 10 VDC, max. 2.5 mA

Alarm relay

### PROTECTIONS:

- Locked-rotor protection.

- Motor current limit.

- Over-torque protected.

- Over-temperature protected electronics / motor.

- Line undervoltage detection.

- Soft start.

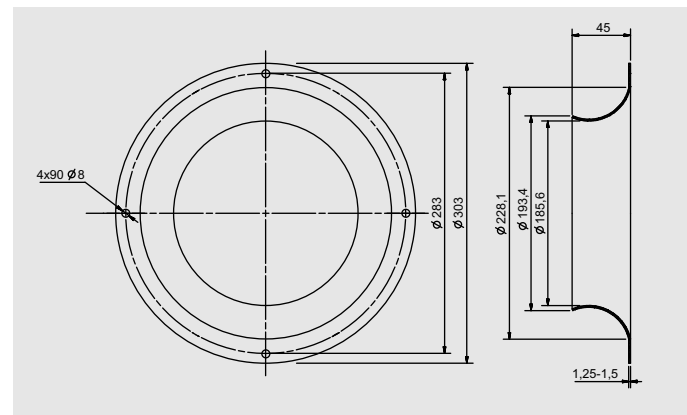
### Características acústicas Acoustic characteristics

Working point	63	125	250	500	1000	2000	4000	8000	LwA	
1	INLET	51	55	66	71	75	72	70	71	80
	OUTLET	50	58	74	77	81	79	73	72	85
2	INLET	51	54	65	70	72	70	68	68	77
	OUTLET	51	57	74	75	79	76	70	68	82
3	INLET	51	54	65	69	70	68	66	61	75
	OUTLET	48	56	72	73	77	73	68	62	80
4	INLET	49	53	64	69	73	70	68	69	77
	OUTLET	48	56	72	75	79	77	71	70	83
5	INLET	48	51	62	67	69	67	65	65	74
	OUTLET	48	54	71	72	76	73	67	65	80
6	INLET	48	51	62	66	67	65	63	58	72
	OUTLET	45	53	69	70	74	70	65	59	78
7	INLET	44	48	59	64	68	65	63	64	73
	OUTLET	43	51	67	70	74	72	66	65	78
8	INLET	43	46	57	62	64	62	60	60	70
	OUTLET	43	49	66	67	71	68	62	60	75
9	INLET	43	46	57	61	62	60	58	53	68
	OUTLET	40	48	64	65	69	65	60	54	73
10	INLET	38	42	53	58	62	59	57	58	67
	OUTLET	37	45	61	64	68	66	60	59	72
11	INLET	38	41	52	57	59	57	55	55	64
	OUTLET	38	44	61	62	66	63	57	55	69
12	INLET	38	41	52	56	57	55	53	48	62
	OUTLET	35	43	59	60	64	60	55	49	67

Norma de ensayo: ISO 5801  
Espectros de potencia sonora en dB(A)

Test standard: ISO 5801  
Sound power spectrum in dB(A)

### Accesorios de montaje Mounting accessories



Soler&Palau  
Ventilation Group



# CRBB/3-315/100D EC 3L0

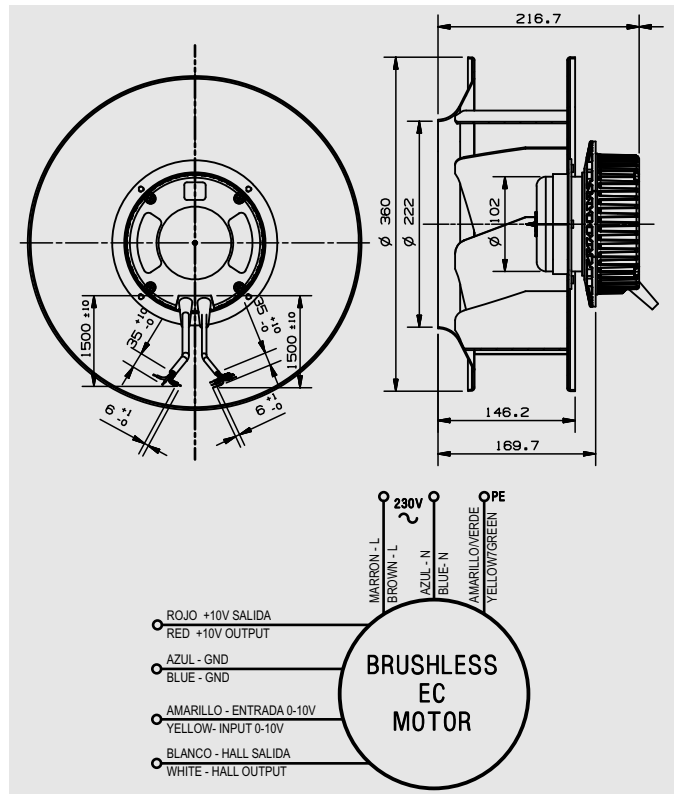
## IP44



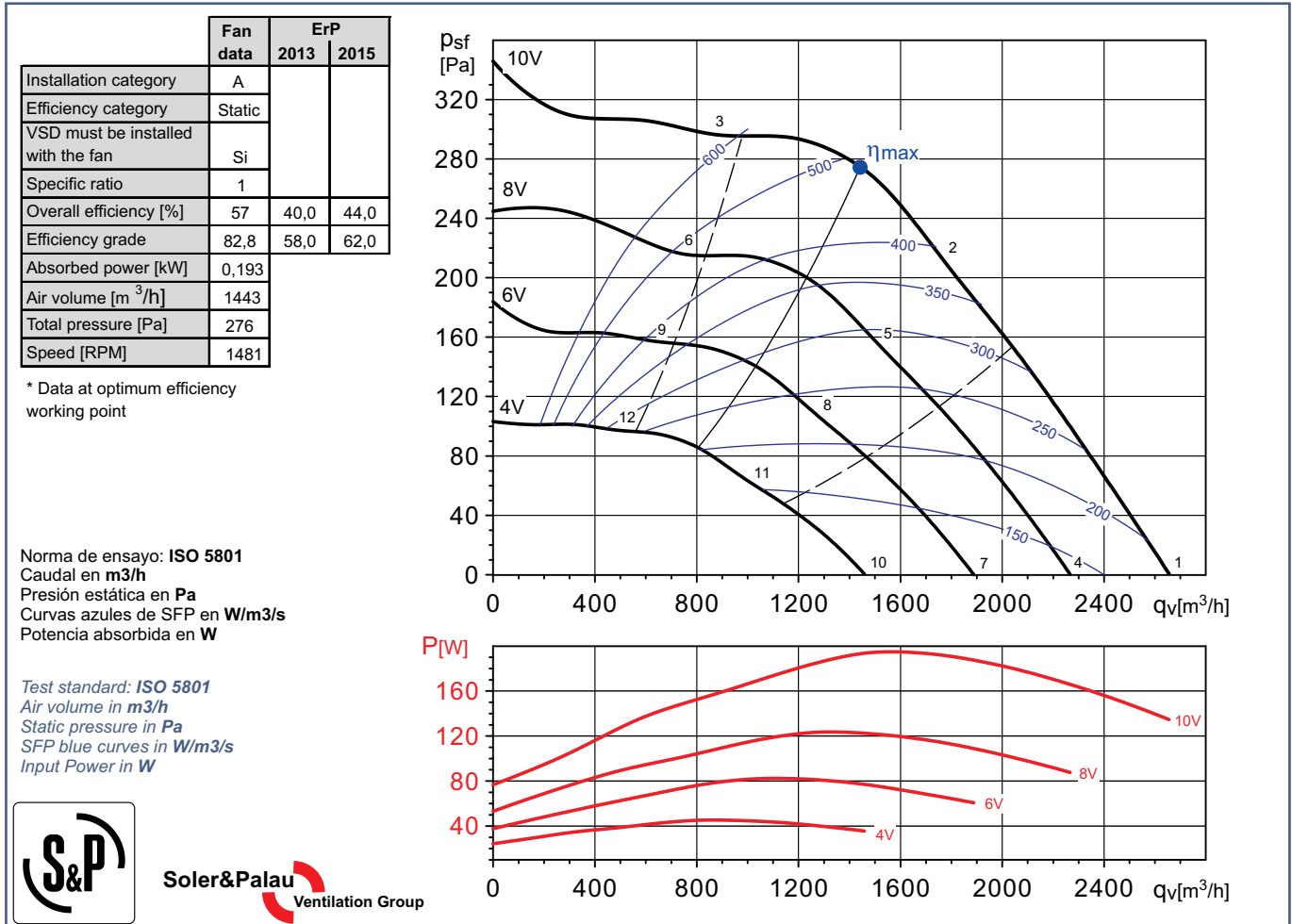
Dimensiones y conexiones  
Dimensions and wiring

### Características Characteristics

<b>Tensión Voltage</b>	1 ~ 230V±15% 50/60Hz
<b>Tipo motor Motor type</b>	EC MOTOR - IP44 cl.B S1
<b>Velocidad máxima Maximum speed</b>	1485 RPM
<b>Potencia absorbida máxima Maximum absorbed power</b>	0,194 kW
<b>Intensidad absorbida máxima Maximum absorbed current</b>	0,8 A
<b>Material turbina Wheel material</b>	Aluminum
<b>Temperatura del aire Air temperature</b>	-20°C<T<+60°C
<b>Peso Weight</b>	4,15 kg
<b>Código ventilador Fan code number</b>	<b>5509306000</b>
<b>Código motor Motor code number</b>	<b>9003009800</b>



### Curvas características / Performance curves (25/05/2012)



# CRBB/3-315/100D EC 3L0

## IP44



### Características Characteristics

Model type	Input tension regul. (V)	Speed (rpm)	Maximum power absorbed (W)	Maximum current absorbed (A)	Maximum air volume (m3/h)
CRBB/3-315/100D EC 3L0	10	1480	195	0,8	2660
	8	1270	124	0,5	2270
	6	1080	82	0,4	1890
	4	840	45	0,2	1460

Leakage current:  $\leq 3.5$  mA

EMC interference immunity according to: EN 61000-6-1

EMC interference immunity according to: EN 61000-6-2

EMC interference emission according to: EN 61000-6-3

EMC interference emission according to: EN 61000-6-4

EMC harmonics according to: EN 61000-3-2

Control input 0-10 VDC / PWM (Speed adjustment input).

Tacho output.

Output 15 VDC, max. 100 mA

Output 10 VDC, max. 2.5 mA

Alarm relay

### PROTECTIONS:

- Locked-rotor protection.

- Motor current limit.

- Over-torque protected.

- Over-temperature protected electronics / motor.

- Line undervoltage detection.

- Soft start.

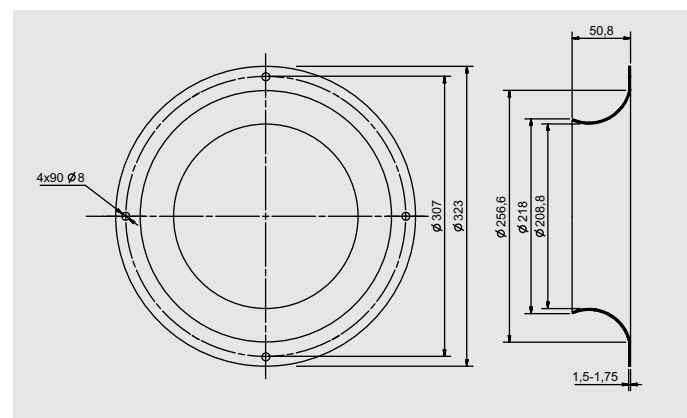
### Características acústicas Acoustic characteristics

Working point	63	125	250	500	1000	2000	4000	8000	LwA	
1	INLET	42	56	58	63	63	69	66	49	72
	OUTLET	44	62	65	70	72	71	69	54	77
2	INLET	50	53	55	60	61	63	53	43	67
	OUTLET	41	59	62	65	68	66	57	47	72
3	INLET	50	54	54	60	62	61	53	44	67
	OUTLET	48	61	61	66	69	66	59	50	73
4	INLET	38	52	54	59	59	65	62	45	69
	OUTLET	40	58	61	66	68	67	65	50	73
5	INLET	47	50	52	57	58	60	50	40	64
	OUTLET	38	56	59	62	65	63	54	44	69
6	INLET	47	51	51	57	59	58	50	41	63
	OUTLET	45	58	58	63	66	63	56	47	70
7	INLET	35	49	51	56	56	62	59	42	65
	OUTLET	37	55	58	63	65	64	62	47	70
8	INLET	43	46	48	53	54	56	46	36	60
	OUTLET	34	52	55	58	61	59	50	40	66
9	INLET	43	47	47	53	55	54	46	37	60
	OUTLET	41	54	54	59	62	59	52	43	66
10	INLET	29	43	45	50	50	56	53	36	60
	OUTLET	31	49	52	57	59	58	56	41	64
11	INLET	38	41	43	48	49	51	41	31	55
	OUTLET	29	47	50	53	56	54	45	35	60
12	INLET	38	42	42	48	50	49	41	32	54
	OUTLET	36	49	49	54	57	54	47	38	61

Norma de ensayo: ISO 5801  
Espectros de potencia sonora en dB(A)

Test standard: ISO 5801  
Sound power spectrum in dB(A)

### Accesorios de montaje Mounting accessories



Soler&Palau  
Ventilation Group

# CRBB/3-355/112D EC 3L0

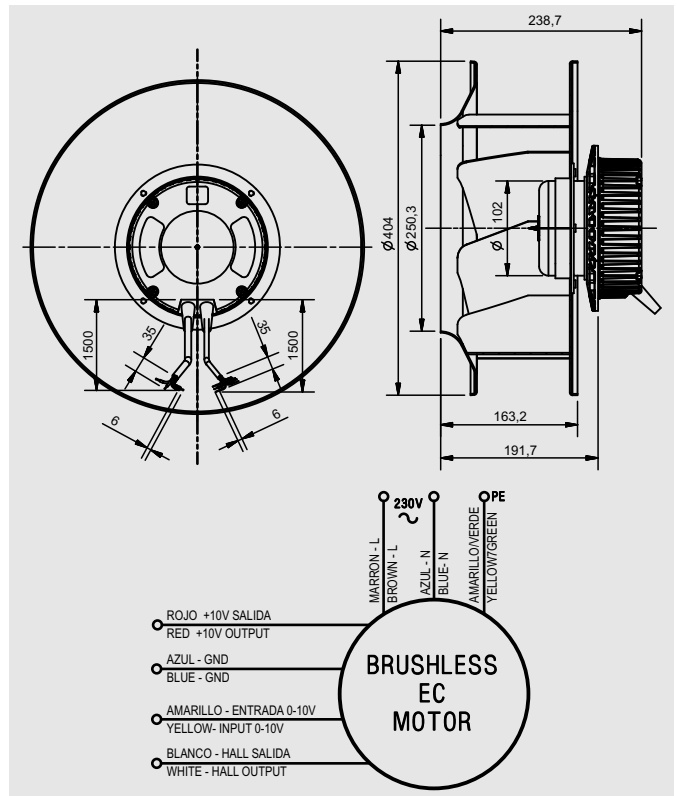
## IP44



Dimensiones y conexiones  
Dimensions and wiring

### Características Characteristics

<b>Tensión Voltage</b>	1 ~ 230V±10% 50/60Hz
<b>Tipo motor Motor type</b>	EC MOTOR - IP44 cl.B S1
<b>Velocidad máxima Maximum speed</b>	1510 RPM
<b>Potencia absorbida máxima Maximum absorbed power</b>	0,36 kW
<b>Intensidad absorbida máxima Maximum absorbed current</b>	1,5 A
<b>Material turbina Wheel material</b>	Aluminum
<b>Temperatura del aire Air temperature</b>	-20°C<T<+40°C
<b>Peso Weight</b>	4,62 kg
<b>Código ventilador Fan code number</b>	<b>5509306100</b>
<b>Código motor Motor code number</b>	<b>9003009801</b>



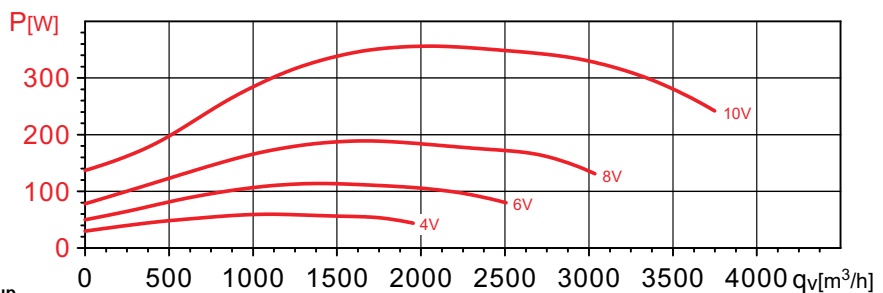
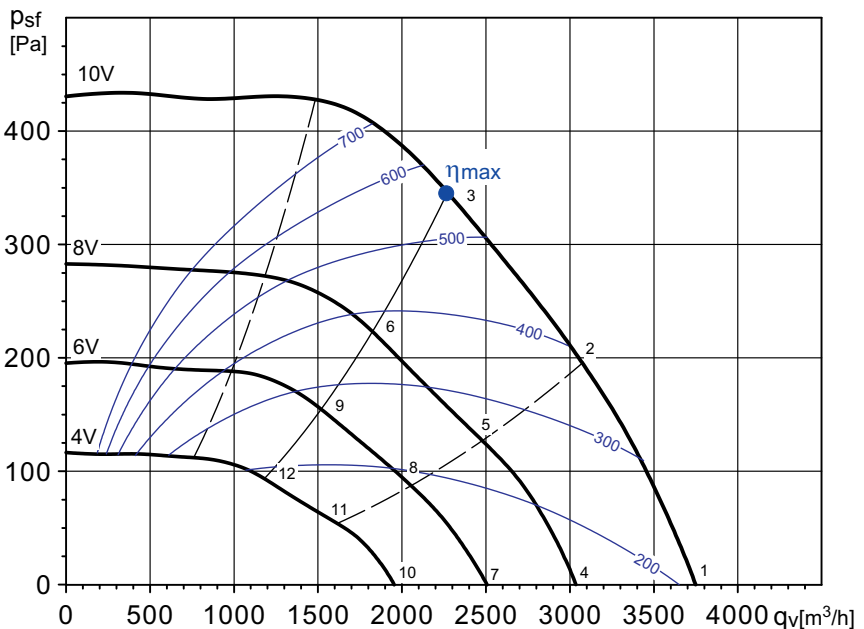
### Curvas características / Performance curves (25/02/2013)

	Fan data	ErP	
		2013	2015
Installation category	A		
Efficiency category	Static		
VSD must be installed with the fan	Si		
Specific ratio	1,004		
Overall efficiency [%]	69,2	42,8	46,8
Efficiency grade	84,4	58,0	62,0
Absorbed power [kW]	0,353		
Air volume [m <sup>3</sup> /h]	2271		
Total pressure [Pa]	346		
Speed [RPM]	1500		

\* Data at optimum efficiency working point

Norma de ensayo: ISO 5801  
Caudal en m<sup>3</sup>/h  
Presión estática en Pa  
Curvas azules de SFP en W/m<sup>3</sup>/s  
Potencia absorbida en W

Test standard: ISO 5801  
Air volume in m<sup>3</sup>/h  
Static pressure in Pa  
SFP blue curves in W/m<sup>3</sup>/s  
Input Power in W



Soler&Palau  
Ventilation Group

# CRBB/3-355/112D EC 3L0

## IP44



### Características Characteristics

Model type	Input tension regul. (V)	Speed (rpm)	Maximum power absorbed (W)	Maximum current absorbed (A)	Maximum air volume (m3/h)
CRBB/3-355/112D EC 3L0	10	1510	357	1,5	3750
	8	1210	189	0,8	3040
	6	1020	114	0,5	2510
	4	780	60	0,3	1950

Leakage current:  $\leq 3.5$  mA

EMC interference immunity according to: EN 61000-6-1

EMC interference immunity according to: EN 61000-6-2

EMC interference emission according to: EN 61000-6-3

EMC interference emission according to: EN 61000-6-4

EMC harmonics according to: EN 61000-3-2

Control input 0-10 VDC / PWM (Speed adjustment input).

Tacho output.

Output 15 VDC, max. 100 mA

Output 10 VDC, max. 2.5 mA

Alarm relay

### PROTECTIONS:

- Locked-rotor protection.

- Motor current limit.

- Over-torque protected.

- Over-temperature protected electronics / motor.

- Line undervoltage detection.

- Soft start.

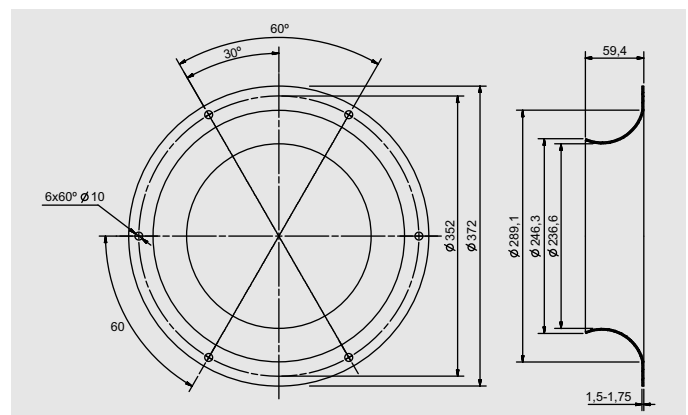
### Características acústicas Acoustic characteristics

Working point	63	125	250	500	1000	2000	4000	8000	LwA
1 INLET	43	58	63	68	67	74	76	56	79
1 OUTLET	44	65	70	74	77	75	78	62	83
2 INLET	39	56	59	64	64	70	65	52	73
2 OUTLET	41	62	66	71	73	73	69	57	78
3 INLET	35	51	55	61	62	67	63	53	70
3 OUTLET	36	60	63	68	72	72	68	58	77
4 INLET	38	53	58	63	62	69	71	51	74
4 OUTLET	39	60	65	69	72	70	73	57	78
5 INLET	34	51	54	59	59	65	60	47	68
5 OUTLET	36	57	61	66	68	68	64	52	74
6 INLET	30	46	50	56	57	62	58	48	66
6 OUTLET	31	55	58	63	67	67	63	53	72
7 INLET	35	50	55	60	59	66	68	48	71
7 OUTLET	36	57	62	66	69	67	70	54	74
8 INLET	30	47	50	55	55	61	56	43	64
8 OUTLET	32	53	57	62	64	64	60	48	70
9 INLET	27	43	47	53	54	59	55	45	62
9 OUTLET	28	52	55	60	64	64	60	50	68
10 INLET	29	44	49	54	53	60	62	42	65
10 OUTLET	30	51	56	60	63	61	64	48	69
11 INLET	25	42	45	50	50	56	51	38	59
11 OUTLET	27	48	52	57	59	59	55	43	64
12 INLET	21	37	41	47	48	53	49	39	56
12 OUTLET	22	46	49	54	58	58	54	44	63

Norma de ensayo: ISO 5801  
Espectros de potencia sonora en dB(A)

Test standard: ISO 5801  
Sound power spectrum in dB(A)

### Accesorios de montaje Mounting accessories



Soler&Palau  
Ventilation Group



## Turbinas radiales motorizadas DC

### Motorized radial fans with DC technology

Todas las turbinas con motor DC que están diseñadas y fabricadas por S&P están pensadas para incorporarse en los productos acabados.

#### RELEVANTES ESTÁNDARES ELÉCTRICOS APLICADOS

Todos los productos S&P están diseñados y fabricados para cumplir con las directivas europeas:

- EMC emisiones en interferencias: UNE-EN 61000-6-3 & UNE-EN 55014-1 (Entorno Residencial)
- EMC inmunidad a las interferencias: UNE-EN 61000-6-1 & UNE-EN 55014-2 (Entorno Residencial)
- EMC corriente armónica UNE-EN 61000-3-2.
- Productos conforme a estándares: EN 60335-1; EN 60335-2-80.

#### MODO DE FUNCIONAMIENTO

Todos los motores eléctricos utilizados son de tipo de voltaje directo con electrónica incorporada, diseñados para servicio continuo S1.

El voltaje estándar es 48 VDC.

- El rango aceptable de voltajes es 38-52 VDC.
- Bajo demanda: 24 VDC. Por favor, consultar para otros posibles voltajes.

Estos motores están disponibles con aislamiento de clase de acuerdo con UNE 21-305-90.

Todos los modelos estándar de turbinas mostrados en este catálogo han sido diseñados para el movimiento de aire limpio y seco (hasta el 95% HR).

#### PROTECCIÓN DEL MOTOR

Todos los motores incluyen:

- Protección de polaridad reversible
- Encendido suave, progresivo y aceleración de rampa.
- Circuito de protección corto con reset manual.
- Protección del rotor bloqueada.

*All the fans with DC motors that are designed and manufactured by S&P are intended to be incorporated into finished products manufactured by OEMs.*

#### RELEVANT ELECTRICAL STANDARDS APPLIED

*All S&P products have been designed and manufactured to comply with the European Directives:*

- *EMC interference emissions: UNE-EN 61000-6-3 & UNE-EN 55014-1 (Residential environments)*
- *EMC interference immunity: UNE-EN 61000-6-1 & UNE-EN 55014-2 (Residential environments)*
- *EMC harmonic current UNE-EN 61000-3-2.*
- *Product conforming standards: EN 60335-1; EN 60335-2-80;*

#### OPERATING MODE

*All electric motors used are of direct voltage type with electronics incorporated, designed for continuous service S1.*

*The standard voltage is 48 VDC.*

- *The acceptable range of voltages is 38-52 VDC.*
- *On request: 24 VDC. Please enquire for other possible voltages.*

*These motors are available with Class B insulation according to UNE 21-305-90.*

*All standard fan models illustrated in this catalogue are designed for the movement of clean and dry air (up to 95% RH).*

#### MOTOR PROTECTION

*All the motors include:*

- *Reverse polarity protection.*
- *Soft start, progressive ramp acceleration.*
- *Short circuit protection with manual reset.*
- *Locked rotor protection.*



## CONTROL DE VELOCIDAD

Todos los motores DC se distribuyen con un sensor IC que genera una señal de tacómetro de acuerdo a los polos del motor. El control de velocidad aceptado por los motores es:

- Velocidad de salida: Señal según polos del motor.
- Voltaje auxiliar: Salida 10 VDC, max. 1.1mA.
- Control de entrada 0-10 VDC / PWM (Ajuste velocidad entrada).
- Configuración de la velocidad del motor Análoga: 0÷10Vdc; impedancia de entrada >47KΩ; Voltaje en stand-by < 1Vdc.
- Voltaje a velocidad máxima 9,5Vdc; Voltaje a velocidad mínima 1,0Vdc.
- Ajuste velocidades del motor PWM: 1÷20kHz 10Vdc; Impedancia de entrada >47KΩ; Ciclo de trabajo en stand-by <10%.
- Ciclo de trabajo a máxima velocidad 95%; ciclo de trabajo a mínima velocidad 10%;

## PROTECCIÓN POR CIERRE

Todas las turbinas estándar fabricadas por S&P incluyen construcciones con protección de cerrado. Sin embargo, recomendamos que el ratio final de protección IP sea determinado cuando los componentes de la turbina/motor se incorporen en el producto acabado. Para aplicaciones especiales, por favor contacte.

## VIDA DEL RODAMIENTOS DEL PRODUCTO

Todos los motores estándares incluyen montajes de rodamientos de bolas sellados de por vida del tipo 2Z (engrasados de por vida). La esperanza de vida (L10) del montaje del rodamiento de bolas usado en los productos S&P es de 40,000 horas cuando se utiliza en un motor con la posición del eje vertical u horizontal y funciona con una corriente de aire con una temperatura máxima de +40°C. Para información más detallada sobre la esperanza de vida en aplicaciones específicas, por favor, contacte.

Todos los motores estándares son adecuados para el funcionamiento con corrientes de aire a temperaturas dentro de los límites que se encuentran listados en los datos específicos del producto, detallados dentro de este catálogo.

## SPEED CONTROL

*All DC motors are supplied with a Hall effect IC sensor, which generates a tachometer signal according to motor speed.*

*The speed control that is accepted for the motors is:*

- *Speed output: Flag signal according motor speed.*
- *Auxiliary Voltage: Output 10 VDC, max. 1.1mA.*
- *Control input 0-10 VDC / PWM (Speed adjustment input).*
- *Motor speed settings Analog: 0÷10Vdc; Input impedance >47KΩ; Stand-by voltage < 1Vdc.*
- *Max speed voltage 9,5Vdc; Min speed voltage 1,0Vdc.*
- *Motor speed settings PWM: 1÷20kHz 10Vdc; Input impedance >47KΩ; Stand-by duty cycle <10%.*
- *Max speed duty cycle 95%; Min speed duty cycle 10%;*

## ENCLOSURE PROTECTION

*All standard fans manufactured by S&P include closed protection constructions. However we recommend that the final IP protection rating should be ascertained when the fan / motor components are incorporated into the finished product. For special applications, please enquire.*

## PRODUCT BEARING LIFE

*All standard motors include sealed for life ball bearing assemblies of type 2Z (greased for life).*

*The life expectancy (L10) of the ball bearing assemblies used in all S&P products is 40,000 hours when used with a horizontal or vertical motor shaft position and operated in maximum air stream temperature of +40°C. For more detailed information about the life expectancy for specific applications please enquire.*

*All standard motors are suitable for operation with air stream temperature limits with rated value listed in the product specification data detailed within this catalogue.*

## **EQUILIBRADO**

Todos los productos completos (motor y rodete) son distribuidos habiendo sido equilibrados dinámicamente en uno o dos planos, de acuerdo a los estándares de ISO 1940 (G=6.3). La rotación estándar para los productos de ventilación (o motores) es CCW, cuando se observa desde la placa trasera o desde el lado de salida del cable del motor.

## **DATOS DE FUNCIONAMIENTO DE LAS TURBINAS**

El caudal, así como las limitaciones de sonido, eléctricas y mecánicas están detalladas en los datos de las especificaciones de producto correspondientes, dentro de este catálogo.

Los valores eléctricos de potencia, corriente absorbida y velocidad corresponden a los puntos de caudal indicados en el catálogo. Todos los caudales y datos eléctricos y de sonido han sido medidos de acuerdo con los estándares europeos relevantes, utilizando equipamientos de test industriales estándares.

Los datos del caudal, el sonido y el funcionamiento eléctrico que se encuentran en este catálogo han sido testeados a 48 VDC:

- Volumen/Presión del caudal testados en el laboratorio de S&P de acuerdo con ISO 5801 estándar, en la mejor disposición con los accesorios originales, aire a 20°C, densidad de 1.2 Kg/m<sup>3</sup> y presión atmosférica de 760 mmHg (nivel del mar).
- Niveles sonoros calculados en el laboratorio de S&P de acuerdo a ISO 5801, midiendo la potencia del sonido a una distancia de 1.5 m en el punto de trabajo, para cada modelo relacionado en las fichas técnicas.

## **BALANCING**

*All complete fan products (motor and impeller) are supplied having been dynamically balanced in one or two planes in accordance with ISO 1940 standards (G=6.3).*

*The standard rotation for the fan products (or motors) is CCW when viewed from the back plate or cable exit side of the motor.*

## **PERFORMANCE FAN DATA**

*Product airflow, sound, electrical and mechanical performance limitations are detailed in the corresponding product specification data illustrated within this catalogue.*

*The electrical values of power, absorbed current and speed correspond to the airflow points indicated on the catalogue. All airflow, sound and electrical data have been measured in accordance with relevant European standards using industry standard test equipment.*

*The airflow, sound and electrical data illustrated in this catalogue are shown tested at 48 VDC:*

- *Airflow Volume / Pressure, tested in the S&P laboratory in accordance with ISO 5801 standard, in fan best arrangement with original accessories, air at 20°C, density of 1.2 Kg/m<sup>3</sup> and atmospheric pressure of 760 mmHg (sea level).*
- *Sound Levels, S&P laboratory in accordance with ISO 5801, measuring sound power at a distance of 1.5 m at the working point as illustrated for each model in the related data sheet.*



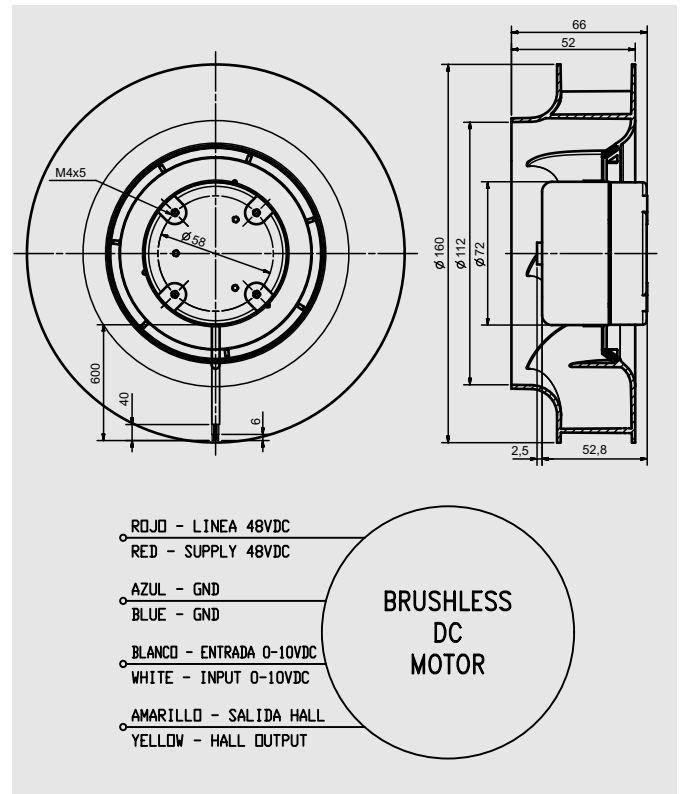
# CRBB/1-160/052M



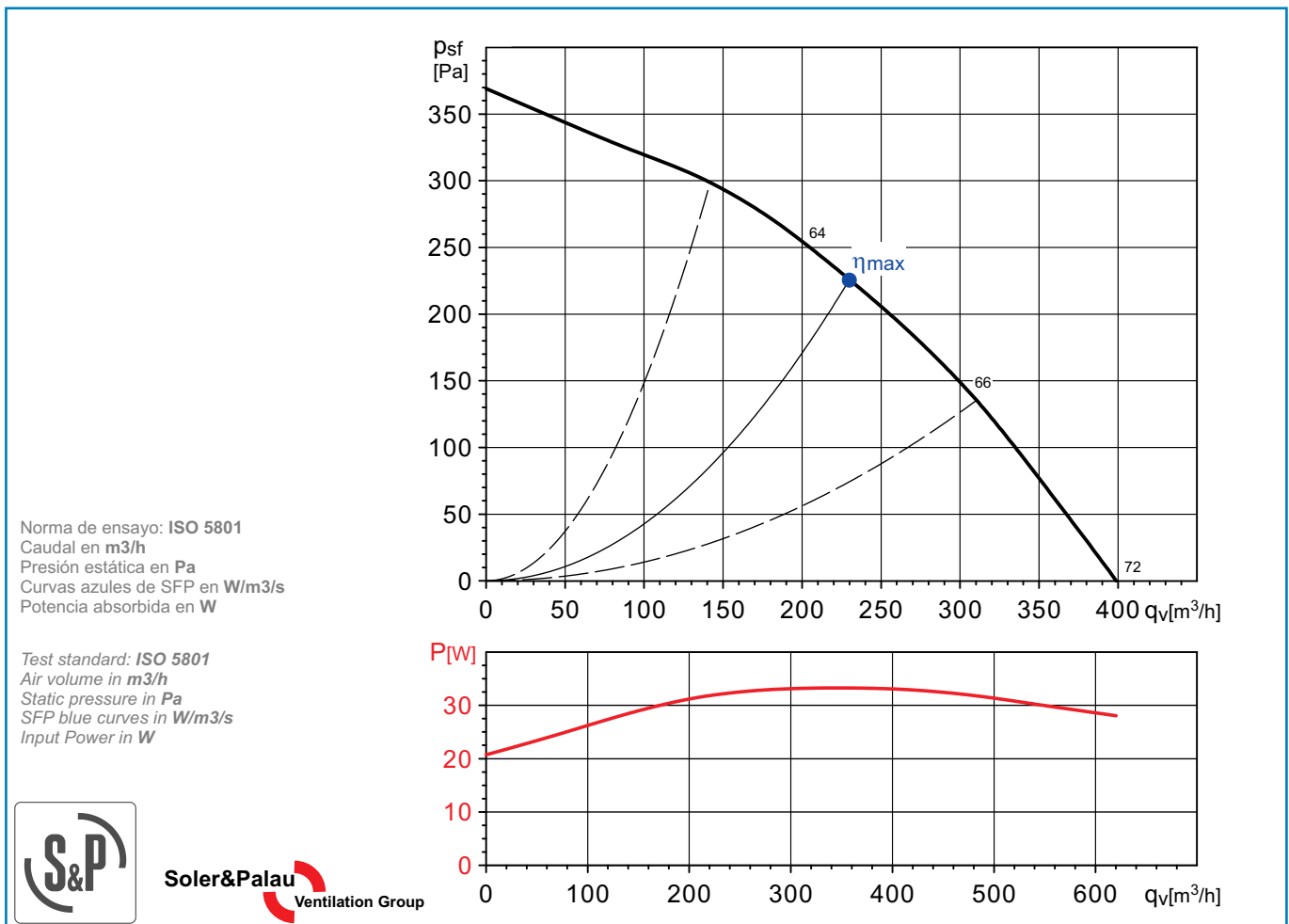
## Dimensiones y conexiones Dimensions and wiring

### Características Characteristics

<b>Tensión Voltage</b>	48VDC
<b>Tipo motor Motor type</b>	DC MOTOR - cl.B
<b>Velocidad máxima Maximum speed</b>	3150 RPM
<b>Potencia absorbida máxima Maximum absorbed power</b>	33 W
<b>Intensidad absorbida máxima Maximum absorbed current</b>	0,7 A
<b>Material turbina Wheel material</b>	Plastic
<b>Temperatura del aire Air temperature</b>	-20°C < T < +50°C
<b>Peso Weight</b>	0,8 kg
<b>Código ventilador Fan code number</b>	<b>5926092800</b>
<b>Código motor Motor code number</b>	



### Curvas características / Performance curves (21/01/2013)



**Soler&Palau**  
Ventilation Group

## Características Characteristics

	Input tension regul. (V)	Speed (rpm)	Maximum power absorbed (W)	Maximum current absorbed (A)	Maximum air volume (m3/h)
<b>Model type</b> CRBB/1-160/052M	10	3150	33	0,7	400

## Características acústicas Acoustic characteristics

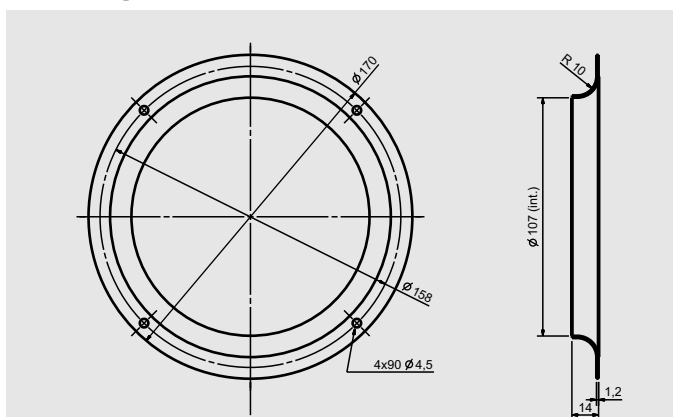
Espectro de potencia sonora en aspiración - *Sound power spectrum at the inlet*

Hz	63	125	250	500	1000	2000	4000	8000	LwA
<b>L</b>	41	48	56	61	67	68	63	62	<b>72</b>
<b>M</b>	39	42	51	58	59	61	60	55	<b>66</b>
<b>H</b>	45	44	55	56	58	59	55	47	<b>64</b>

Espectro de potencia sonora en descarga - *Sound power spectrum at the outlet*

Hz	63	125	250	500	1000	2000	4000	8000	LwA
<b>L</b>	49	44	56	64	69	73	70	61	<b>76</b>
<b>M</b>	46	41	52	58	61	67	66	53	<b>71</b>
<b>H</b>	45	43	56	57	60	65	60	48	<b>68</b>

## Accesorios de montaje Mounting accessories



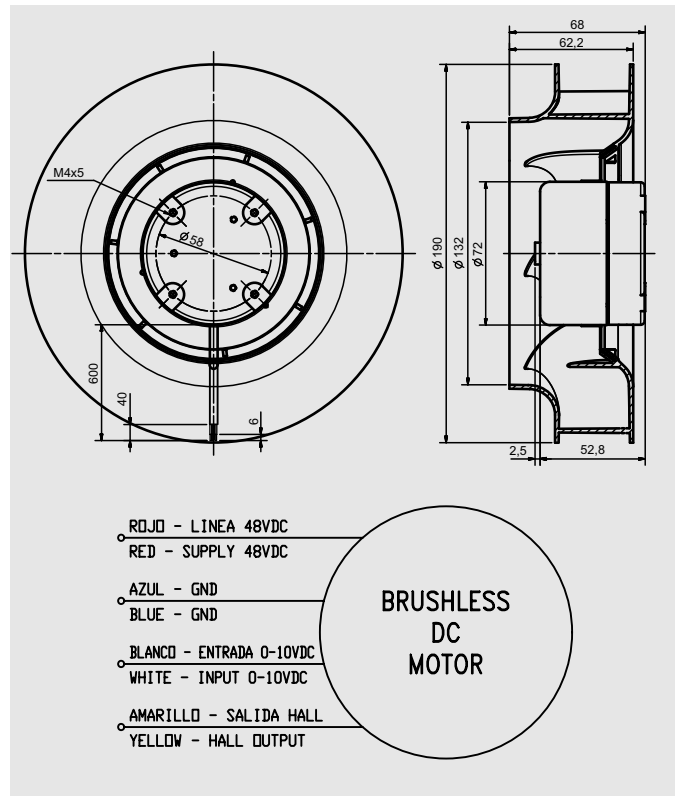
# CRBB/1-190/060M



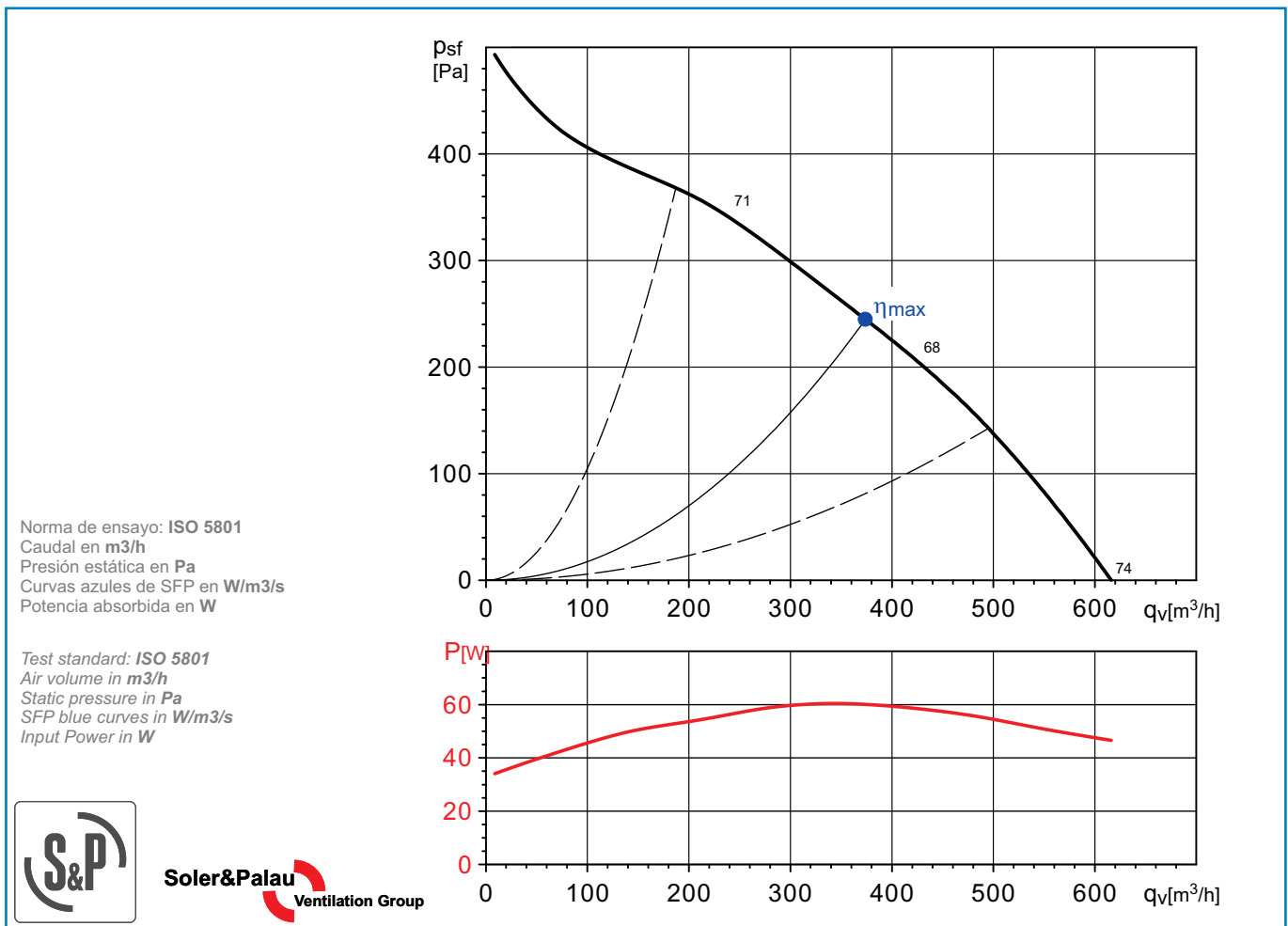
## Dimensiones y conexiones Dimensions and wiring

### Características Characteristics

<b>Tensión Voltage</b>	48VDC
<b>Tipo motor Motor type</b>	DC MOTOR - cl.B
<b>Velocidad máxima Maximum speed</b>	3029 RPM
<b>Potencia absorbida máxima Maximum absorbed power</b>	61 W
<b>Intensidad absorbida máxima Maximum absorbed current</b>	1,2 A
<b>Material turbina Wheel material</b>	Plastic
<b>Temperatura del aire Air temperature</b>	-20°C < T < +50°C
<b>Peso Weight</b>	0,8 kg
<b>Código ventilador Fan code number</b>	<b>5926100300</b>
<b>Código motor Motor code number</b>	



### Curvas características / Performance curves (09/07/2013)



**Soler&Palau**  
Ventilation Group

## Características Characteristics

Model type	Input tension regul. (V)	Speed (rpm)	Maximum power absorbed (W)	Maximum current absorbed (A)	Maximum air volume (m3/h)
CRBB/1-190/060M	10	3030	61	1,2	620

## Características acústicas Acoustic characteristics

Espectro de potencia sonora en aspiración - *Sound power spectrum at the inlet*

Hz	63	125	250	500	1000	2000	4000	8000	LwA
L	37	49	61	65	68	68	66	62	74
M	36	47	56	58	61	62	62	51	68
H	40	52	63	64	65	64	59	52	71

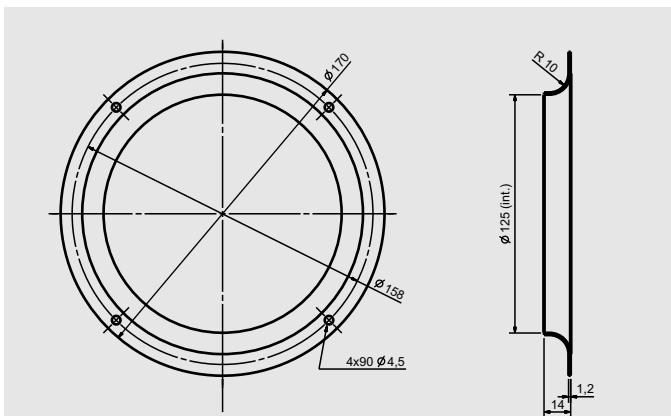
Espectro de potencia sonora en descarga - *Sound power spectrum at the outlet*

Hz	63	125	250	500	1000	2000	4000	8000	LwA
L	37	48	62	65	71	75	72	63	78
M	36	46	55	59	64	69	68	53	73
H	40	52	63	65	68	71	65	55	74

Norma de ensayo: **ISO 5801**  
Espectros de potencia sonora en dB(A)

Test standard: **ISO 5801**  
Sound power spectrum in dB(A)

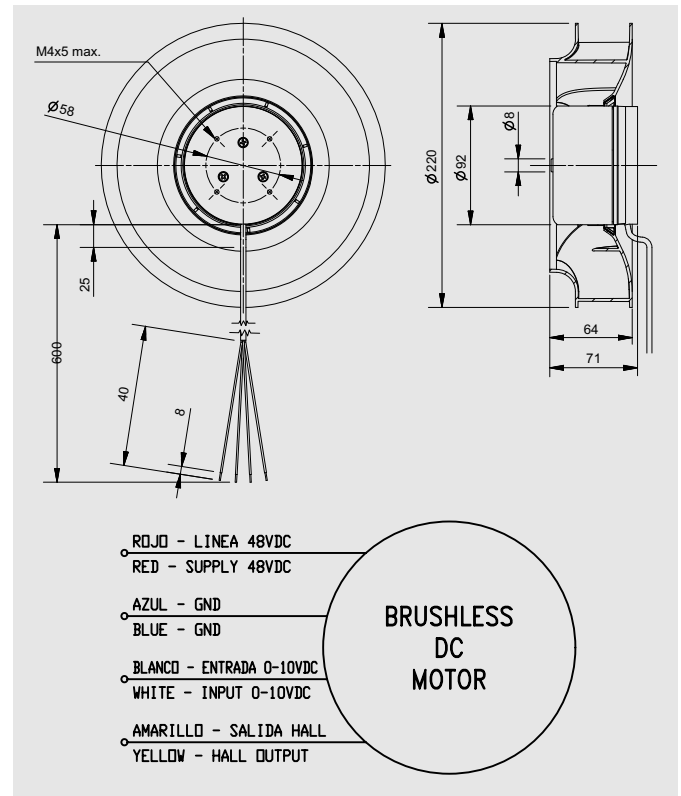
## Accesorios de montaje Mounting accessories



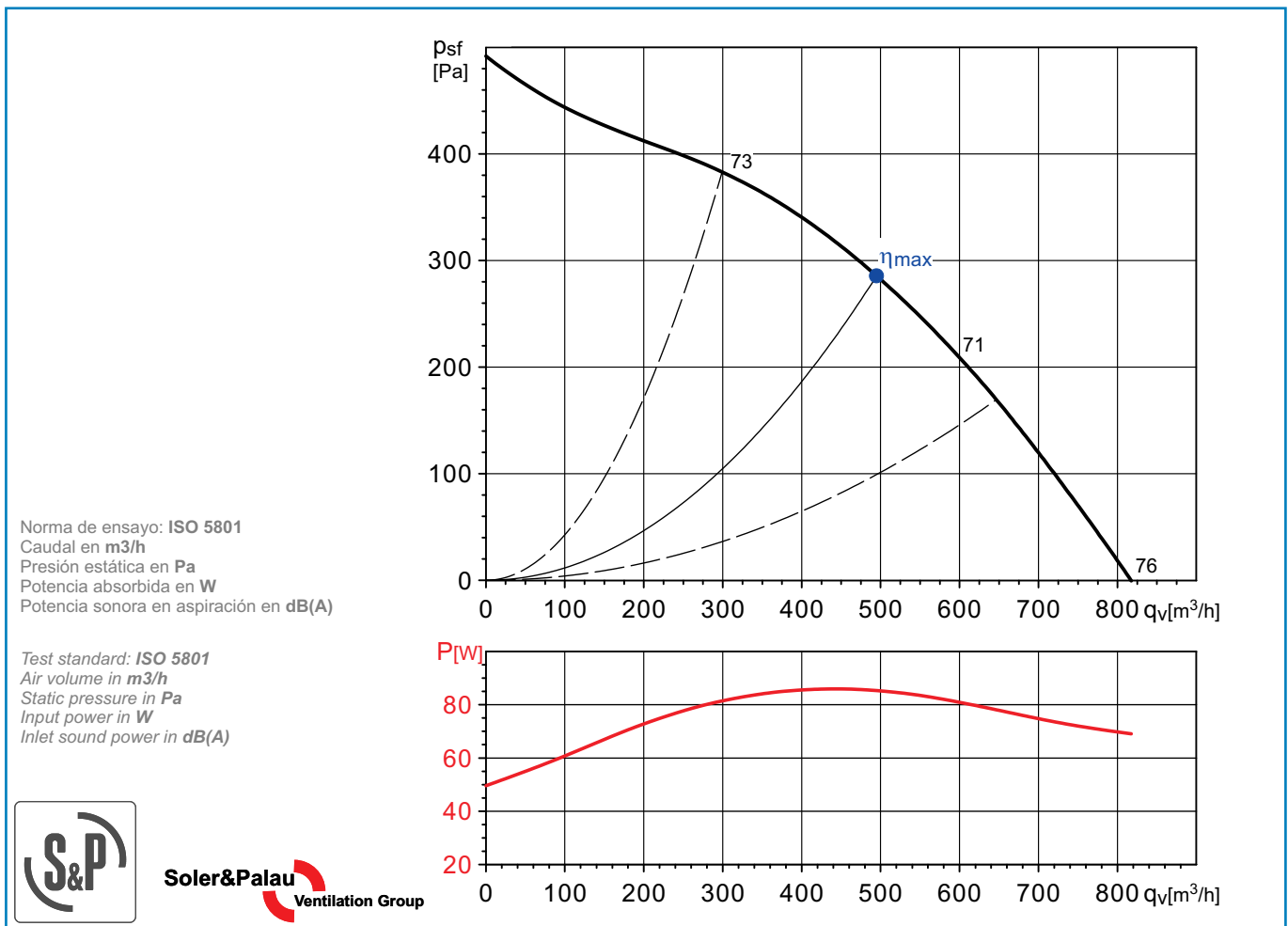
## Dimensiones y conexiones Dimensions and wiring

### Características Characteristics

<b>Tensión Voltage</b>	48VDC
<b>Tipo motor Motor type</b>	DC MOTOR - cl.B
<b>Velocidad máxima Maximum speed</b>	2720 RPM
<b>Potencia absorbida máxima Maximum absorbed power</b>	86 W
<b>Intensidad absorbida máxima Maximum absorbed current</b>	1,8
<b>Material turbina Wheel material</b>	Plastic
<b>Temperatura del aire Air temperature</b>	-20°C < T < +50°C
<b>Peso Weight</b>	1,7 kg
<b>Código ventilador Fan code number</b>	<b>5926109100</b>
<b>Código motor Motor code number</b>	-----



### Curvas características / Performance curves (27/02/2013)



**Soler&Palau**  
Ventilation Group

## Características Characteristics

Model type	Input tension regul. (V)	Speed (rpm)	Maximum power absorbed (W)	Maximum current absorbed (A)	Maximum air volume (m3/h)
CRBB/1-220/063M	10	2720	86	1,8	820

## Características acústicas Acoustic characteristics

Espectro de potencia sonora en aspiración - *Sound power spectrum at the inlet*

Hz	63	125	250	500	1000	2000	4000	8000	LwA
L	39	52	64	65	70	70	68	67	76
M	36	50	58	60	65	65	66	56	71
H	47	55	64	67	68	65	60	53	73

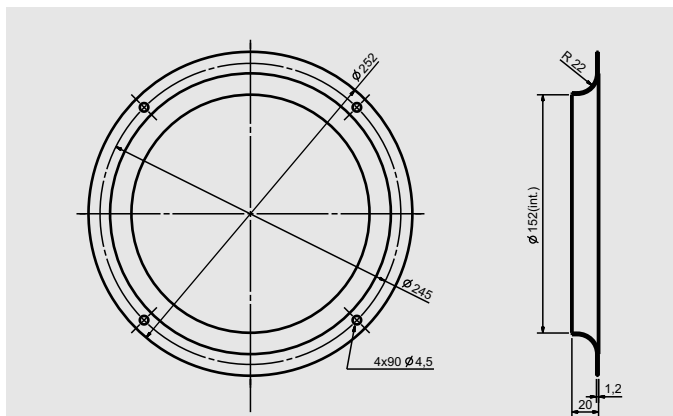
Espectro de potencia sonora en descarga - *Sound power spectrum at the outlet*

Hz	63	125	250	500	1000	2000	4000	8000	LwA
L	41	52	66	67	73	77	73	68	80
M	37	50	60	62	68	72	69	58	75
H	48	57	66	69	71	72	65	57	76

Norma de ensayo: ISO 5801

Test standard: ISO 5801

## Accesorios de montaje Mounting accessories

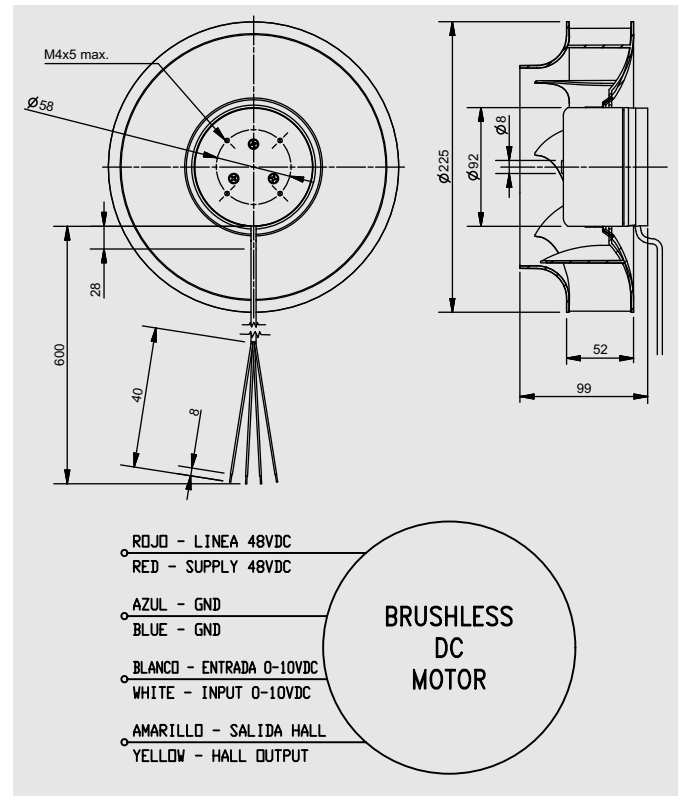


Soler&Palau  
Ventilation Group

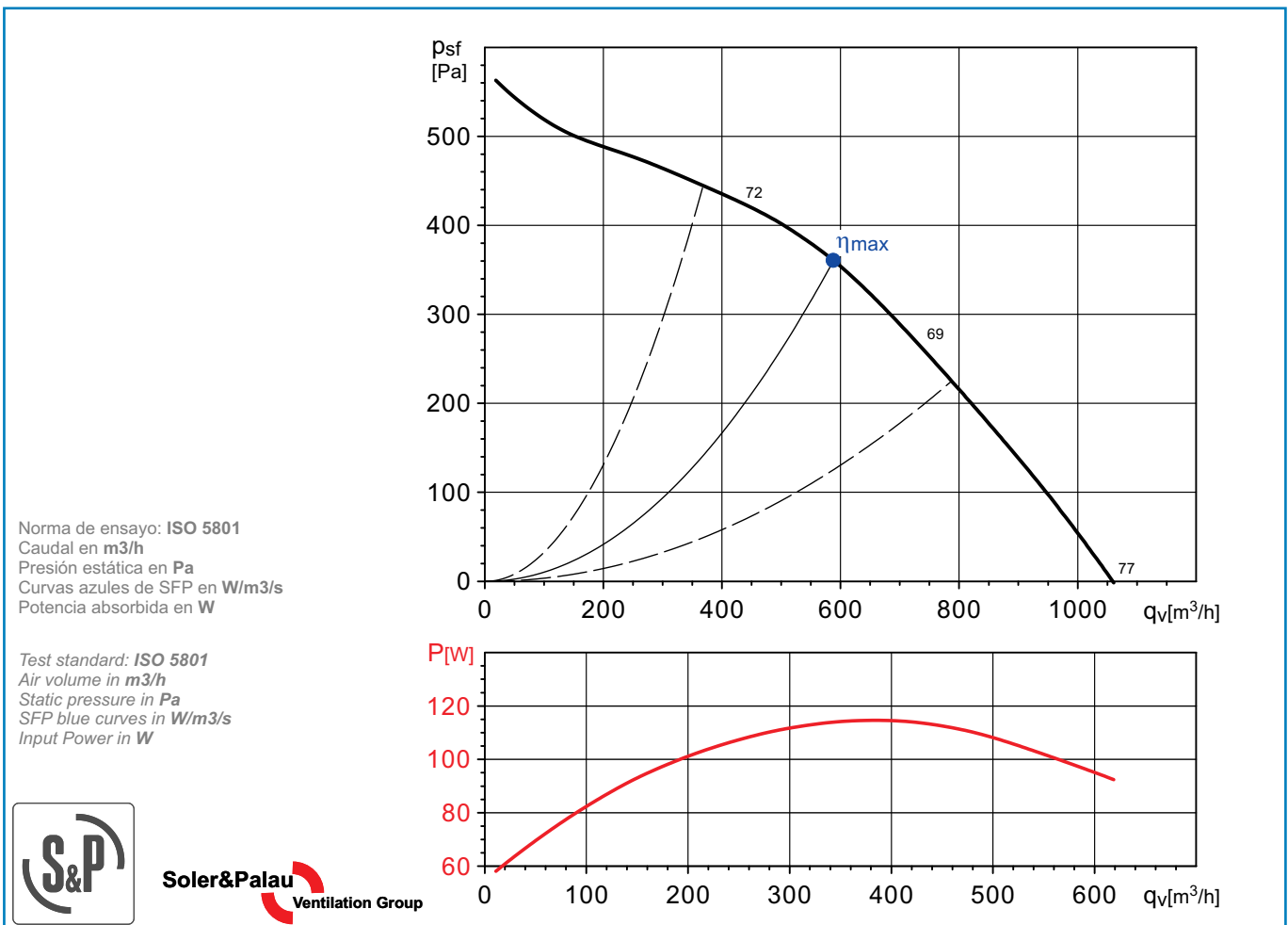
## Dimensiones y conexiones Dimensions and wiring

### Características Characteristics

<b>Tensión Voltage</b>	48VDC
<b>Tipo motor Motor type</b>	DC MOTOR - cl.B
<b>Velocidad máxima Maximum speed</b>	2646 RPM
<b>Potencia absorbida máxima Maximum absorbed power</b>	115 W
<b>Intensidad absorbida máxima Maximum absorbed current</b>	2,3 A
<b>Material turbina Wheel material</b>	Plastic
<b>Temperatura del aire Air temperature</b>	-20°C < T < +50°C
<b>Peso Weight</b>	1,4 kg
<b>Código ventilador Fan code number</b>	<b>5926092700</b>
<b>Código motor Motor code number</b>	<b>02205C1S05</b>



### Curvas características / Performance curves (10/07/2013)





## Características Characteristics

	Input tension regul. (V)	Speed (rpm)	Maximum power absorbed (W)	Maximum current absorbed (A)	Maximum air volume (m3/h)
<b>Model type</b> CRBB/1-225/088M	10	2650	115	2,3	1060

## Características acústicas Acoustic characteristics

Espectro de potencia sonora en aspiración - *Sound power spectrum at the inlet*

Hz	63	125	250	500	1000	2000	4000	8000	LwA
<b>L</b>	41	55	62	69	74	70	65	69	<b>77</b>
<b>M</b>	38	48	62	61	64	61	60	55	<b>69</b>
<b>H</b>	42	51	64	67	67	63	59	51	<b>72</b>

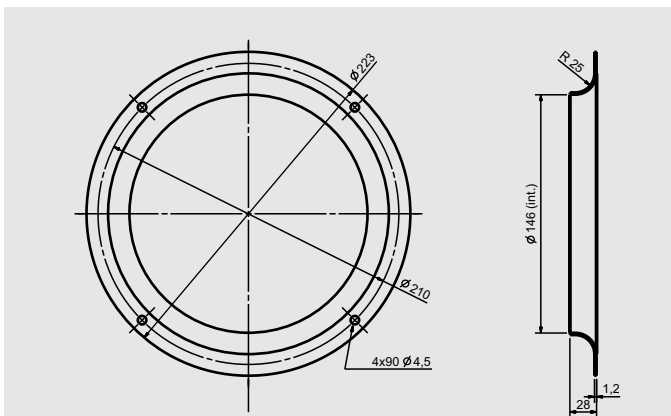
Espectro de potencia sonora en descarga - *Sound power spectrum at the outlet*

Hz	63	125	250	500	1000	2000	4000	8000	LwA
<b>L</b>	40	53	66	71	77	77	71	71	<b>82</b>
<b>M</b>	39	48	60	62	67	68	63	56	<b>72</b>
<b>H</b>	42	52	66	69	71	70	61	55	<b>76</b>

Norma de ensayo: **ISO 5801**  
Espectros de potencia sonora en dB(A)

Test standard: **ISO 5801**  
Sound power spectrum in dB(A)

## Accesorios de montaje Mounting accessories



# CRBB/1-250/084M

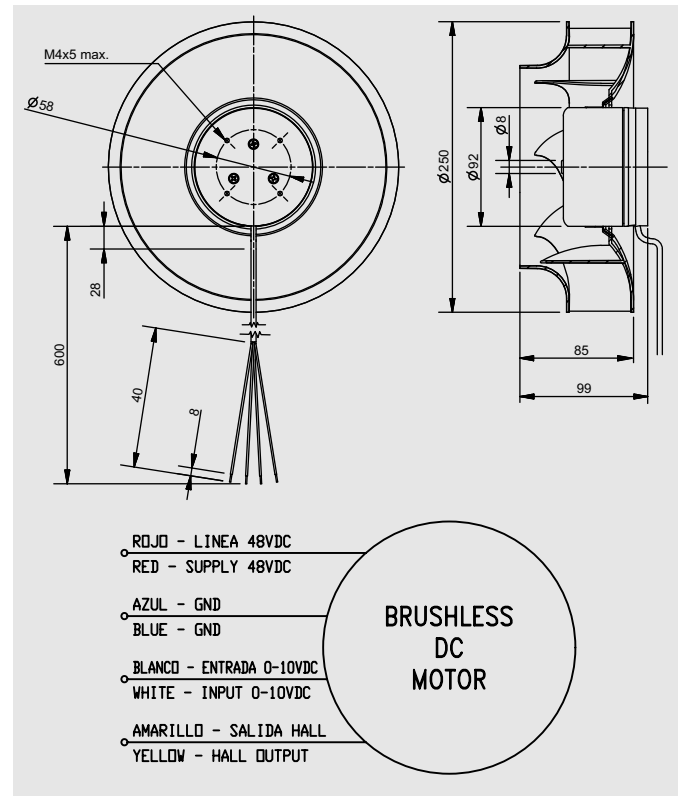
bmax™



## Dimensiones y conexiones Dimensions and wiring

### Características Characteristics

<b>Tensión Voltage</b>	48VDC
<b>Tipo motor Motor type</b>	DC MOTOR - cl.B
<b>Velocidad máxima Maximum speed</b>	2600 RPM
<b>Potencia absorbida máxima Maximum absorbed power</b>	168 W
<b>Intensidad absorbida máxima Maximum absorbed current</b>	3,3 A
<b>Material turbina Wheel material</b>	Plastic
<b>Temperatura del aire Air temperature</b>	-20°C < T < +50°C
<b>Peso Weight</b>	1,9 kg
<b>Código ventilador Fan code number</b>	<b>5926109200</b>
<b>Código motor Motor code number</b>	-----



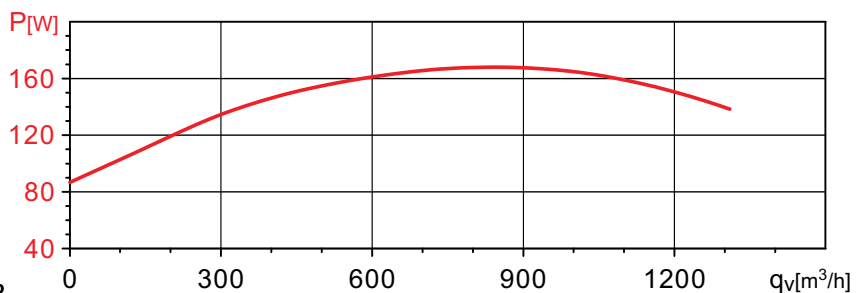
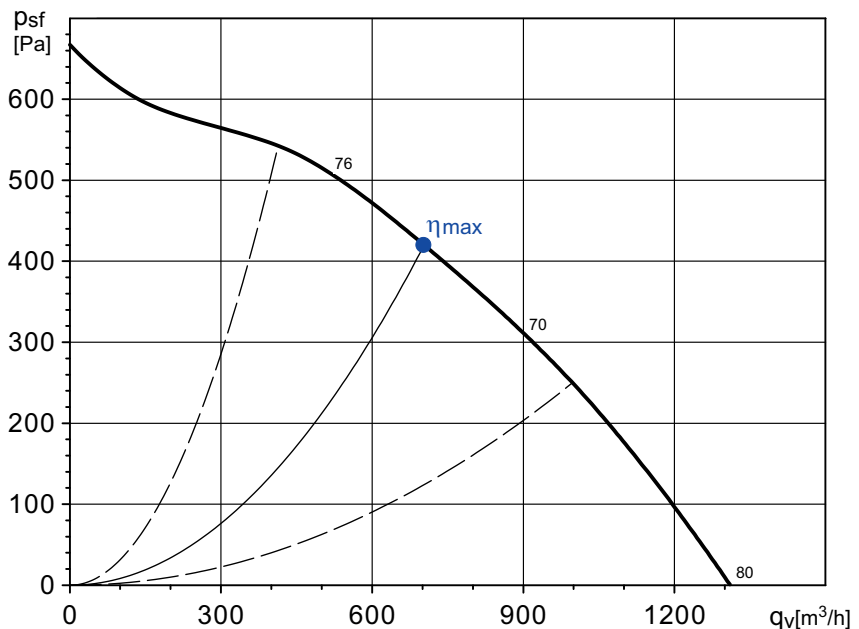
### Curvas características / Performance curves (11/07/2013)

	Fan data	ErP	
		2013	2015
Installation category	A		
Efficiency category	Static		
VSD must be installed with the fan	Si		
Specific ratio	1		
Overall efficiency [%]	56,5	39,3	43,3
Efficiency grade	75,2	58,0	62,0
Absorbed power [kW]	0,166		
Air volume [m <sup>3</sup> /h]	703		
Total pressure [Pa]	420		
Speed [RPM]	2528		

\* Data at optimum efficiency working point

Norma de ensayo: ISO 5801  
Caudal en m<sup>3</sup>/h  
Presión estática en Pa  
Potencia absorbida en W  
Potencia sonora en aspiración en dB(A)

Test standard: ISO 5801  
Air volume in m<sup>3</sup>/h  
Static pressure in Pa  
Input power in W  
Inlet sound power in dB(A)



Soler&Palau  
Ventilation Group

## Características Characteristics

Model type	Input tension regul. (V)	Speed (rpm)	Maximum power absorbed (W)	Maximum current absorbed (A)	Maximum air volume (m3/h)
CRBB/1-250/084M	10	2600	168	3,3	1310

## Características acústicas Acoustic characteristics

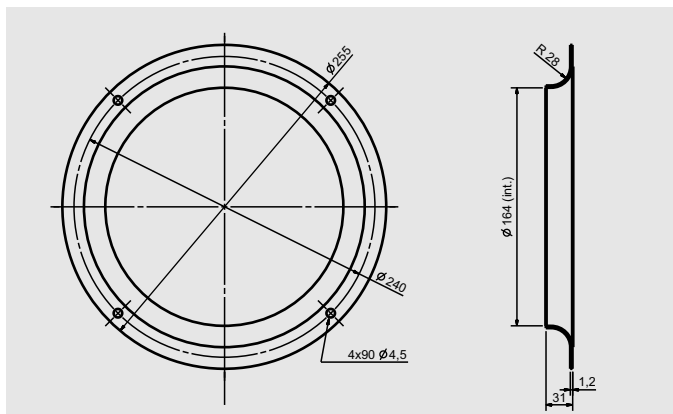
Espectro de potencia sonora en aspiración - *Sound power spectrum at the inlet*

Hz	63	125	250	500	1000	2000	4000	8000	LwA
L	42	57	64	71	76	72	68	71	80
M	40	49	59	63	65	65	62	56	70
H	45	56	67	71	71	68	63	56	76

Espectro de potencia sonora en descarga - *Sound power spectrum at the outlet*

Hz	63	125	250	500	1000	2000	4000	8000	LwA
L	44	57	67	73	81	81	74	73	85
M	41	51	61	65	71	72	65	59	76
H	46	57	69	73	76	75	66	61	80

## Accesorios de montaje Mounting accessories





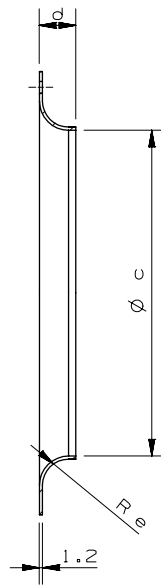
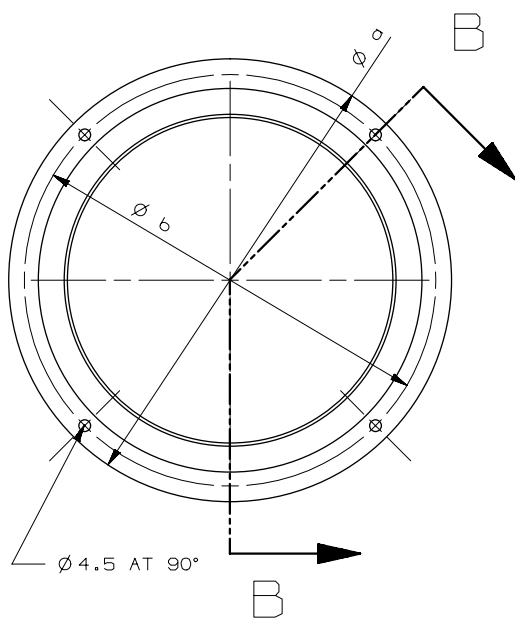
# **Accesorios**

## *Accessories*

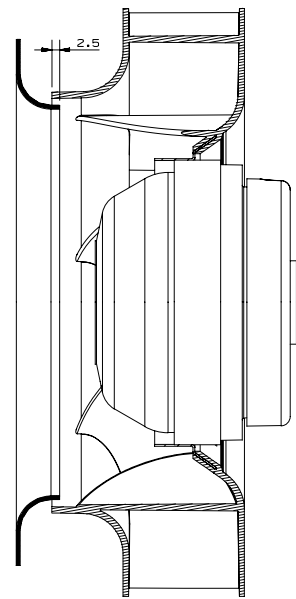


## Embocadura 133/280

Inlet cone 133/280



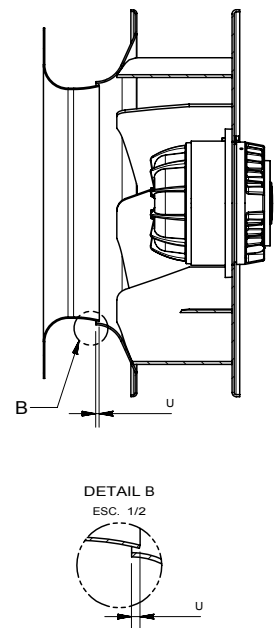
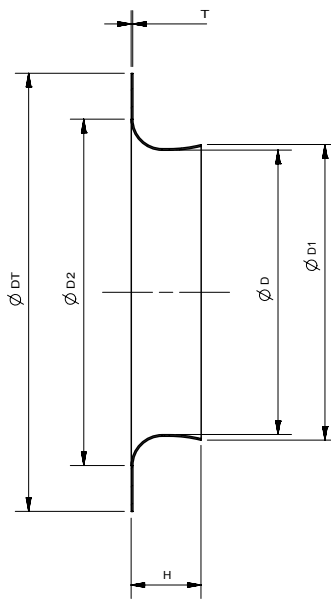
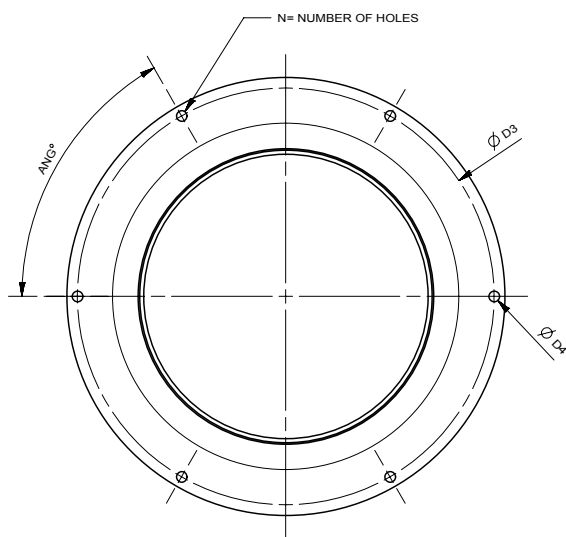
SECTION B-B



Description	a	b	c	d	e
INLET CONE 133	129	118	84	13	7
INLET CONE 160	170	158	107	14	10
INLET CONE 180	170	158	125	14	10
INLET CONE 190	170	158	125	14	10
INLET CONE 220	252	245	152	20	22
INLET CONE 225	223	210	146	28	25
INLET CONE 250	255	240	164	31	28
INLET CONE 280	280	260	183	35	31
INLET CONE 280/135	309	289	212	35	31

## Embocadura para turbinas en aluminio 280/710

Inlet cone for aluminium wheels 280/170



Description	D	D1	D2	D3	D4	DT	T	H	N	ANG	U (overlap)
INLET CONE 280PF	185,6	193,4	228,1	283	8	303	1	45	4	90	2,8
INLET CONE 315PF	208,8	218	256,6	307	8	323	1,5	50,8	4	90	3,2
INLET CONE 355PF	236,6	246,3	289,1	352	10	372	1,5	59,4	6	60	3,6
INLET CONE 400PF	267,5	278	325,8	392	10	412	1,5	65,7	6	60	4
INLET CONE 450PF	300,9	312	366,5	438	10	458	2	73,6	6	60	4,5
INLET CONE 500PF	334,4	346,5	407,3	488	10	508	2	82	6	60	5
INLET CONE 560PF	375,6	388,1	455,2	538	10	558	2	92	6	60	5,6
INLET CONE 630PF	424,6	437	513,1	600	12	624	2	100	8	45	6,3
INLET CONE 710PF	476	492,6	577,9	670	12	694	2	117	8	45	7,1









S&P UK VENTILATION SYSTEMS LTD  
S&P House, Wentworth Road,  
Ransomes Europark,  
Ipswich, Suffolk,  
IP3 9SW

Tel. 08454 700 074  
Fax 08454 700 075

[sales.uk@solerpalau.com](mailto:sales.uk@solerpalau.com)  
[www.solerandpalau.co.uk](http://www.solerandpalau.co.uk)

*All S&P products are designed to comply with applicable EU directives. CE marked*