



CBM

Ventiladores centrífugos de doble aspiración con motor incorporado

Low Pressure Centrifugal Fans with Motor



Índice

Descripción del producto / <i>Product Description</i>	4
Referencia / <i>Reference</i>	5
CBM 7-7	6
CBM 9-7	8
CBM 9-9	11
CBM 10-8	18
CBM 10-10	27
CBM 12-9	40
CBM 12-12	48
CBM 15-11	59
CBM 15-15	61
CBM 18-18	62



Ventiladores centrífugos de doble aspiración con motor incorporado, fabricados en chapa de acero galvanizado y rodete de álabes hacia adelante, equilibrado dinámicamente.

Range of double inlet direct driven low pressure centrifugal fans manufactured from galvanised sheet steel. All the models are fitted with forward curved centrifugal impellers manufactured from galvanised sheet steel.

Motores

Motores abiertos o cerrado, IP20 o IP44 Clase F, con protector térmico and rodamientos con grasa por vida.

Alimentación eléctrica:

De 4 ó 6 o 8 polos según versiones.

Monofásicos 230V-50Hz (condensador instalado).

Trifásicos 230/400V-50Hz aptos para trabajar con VSD (inverter).

(Ver cuadro de características).

Motors

Open or closed frame motors, IP20 or IP44, class F, equipped with thermal protection and ball bearings greased for life.

Electrical supply:

4 or 6 or 8 poles depending on version.

Single phase 230V-50Hz (capacitor fitted on the fan housing).

Three phase 230/400V-50Hz. Suitable to operate with VSD.

(See characteristics chart).

Otros datos

Con brida de descarga, bajo demanda.

Los pies soporte (accesorio), permiten cuatro posiciones de la boca de descarga.

Ventiladores para diferente alimentación eléctrica.

On request

Coupling flange fitted at the fan outlet.

Mounting feet for four orientations for the fan.

Fan for different voltage supply.



Silent-block antivibraciones

acoplado directamente al motor que evita la transmisión de vibraciones al conjunto, con lo que se reduce sensiblemente el ruido transmitido a la instalación.

Anti-vibration mounts

All motors are fitted with support including rubber antivibration mounts reducing the noise transmitted to the installation.



Rodete equilibrado dinámicamente

según norma ISO 1940, para reducir el ruido y evitar vibraciones.

Impeller dynamically balanced

Impeller dynamically balanced, according to ISO 1940 standard, providing vibration free operation.



REFERENCIA / REFERÊNCIA

CBM	9/9	373	6P	T	C	VR	K	B8	MP
1	2	3	4	5	6	7	8	9	10

- | | |
|--|---|
| <p>1 - Nombre gama.</p> <p>2 - 7/7, 7/9, 9/7, 9/9, 10/8, 10/10, 12/9, 12/12, 15/15
dimensiones en pulgadas.</p> <p>3 - Potencia motor en vatios.</p> <p>4 - 4P, 6P: número de polos.</p> <p>5 - Nada: Monofásico.
T: Trifásico.</p> <p>6 - Nada: Motor abierto (IP20).
C: Motor cerrado (IP44).
RE: Motor Rotor Exterior.</p> <p>7 - Nada: ventilador 1 velocidad no regulable.
2V: ventilador con motor de 2 velocidades.
3V: ventilador con motor de 3 velocidades.
VR: ventilador con motor regulable en tensión.</p> <p>8 - Nada: CBM estándar.
K: CBM con estructura cubica de refuerzo.</p> <p>9 - Nada: CBM sin brida.
B10, B11, B5, B7, B8, B9, BE: CBM con brida.
El numero indica el diámetro de los agujeros de fijación.</p> <p>10 - Nada: Producto en embalaje individual.
MP: Producto Multi paletizado.</p> <p>11 - Grado de IP.</p> | <p>1 - <i>Product range.</i></p> <p>2 - 7/7, 7/9, 9/7, 9/9, 10/8, 10/10, 12/9, 12/12, 15/15
<i>Wheel dimensions in inches.</i></p> <p>3 - <i>Motor Power (W).</i></p> <p>4 - 4P, 6P: <i>Number of pole.</i></p> <p>5 - Nothing: <i>Single phase.</i>
T: <i>Three phase.</i></p> <p>6 - C: <i>Closed motor (IP44).</i></p> <p>7 - Nothing: <i>1 speed - motor.</i>
2V: <i>fan with 2 speed motor.</i>
3V: <i>fan with 3 speed motor.</i>
VR: <i>Speed controllable motor by tension.</i></p> <p>8 - Nothing: <i>Standard CBM.</i>
K: <i>CBM Reinforced cubic structure.</i></p> <p>9 - Nothing: <i>Standard CBM.</i>
B10, B11, B5, B7, B8, B9, BE: <i>CBM fitted with outlet coupling flange.</i>
<i>The number indicates the fixing holes diameter.</i></p> <p>10 - Nothing: <i>Product on individual packing.</i>
MP: <i>Multi product palletizing.</i></p> <p>11 - <i>IP rating.</i></p> |
|--|---|

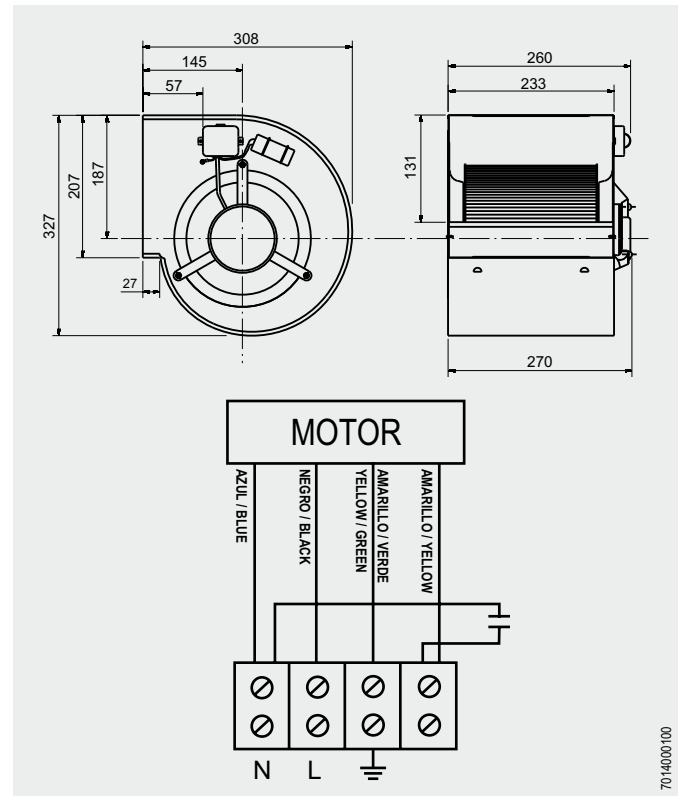
CBM-7/7 6PC VR

72 W

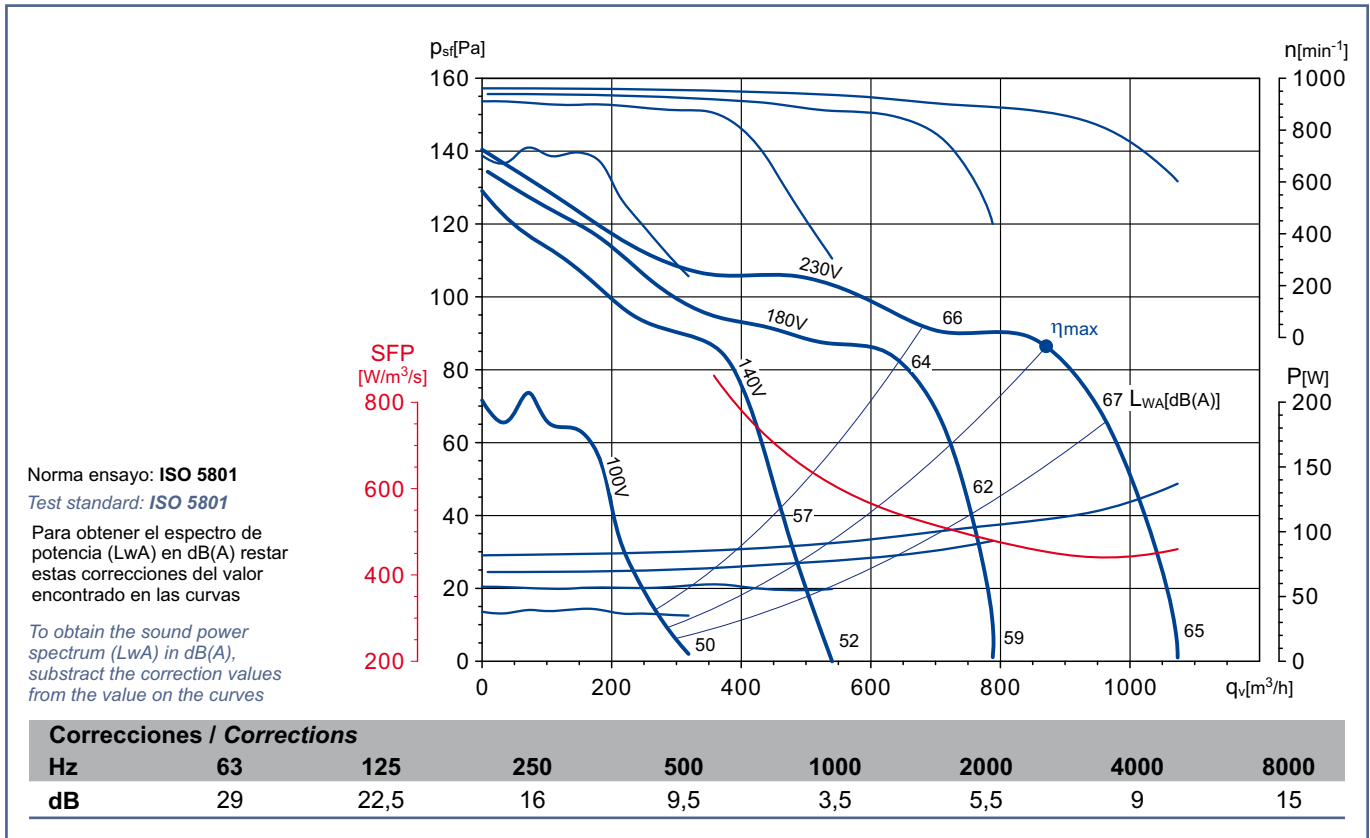
Dimensiones y conexiones Dimensions and wiring

Características Characteristics

Tensión Voltage	Monofásica 230V 50Hz Single-phase 230V 50Hz
Tipo motor Motor type	1V IP44 cl.F 1S
Velocidad Speed	6 polos 6 poles
Potencia motor Motor power	72 W
Intensidad absorbida máxima Maximum absorbed current	0,6 A
Condensador Capacitor	3 µF/450V
Temperatura del aire Air temperature	-20°C < T < +50°C
Peso Weight	6,7 kg
Código ventilador Fan code number	5128400800 ----- (MP)
Código motor Motor code number	9073003400



Curvas características / Performance curves (04/09/2012)



Soler&Palau
Ventilation Group

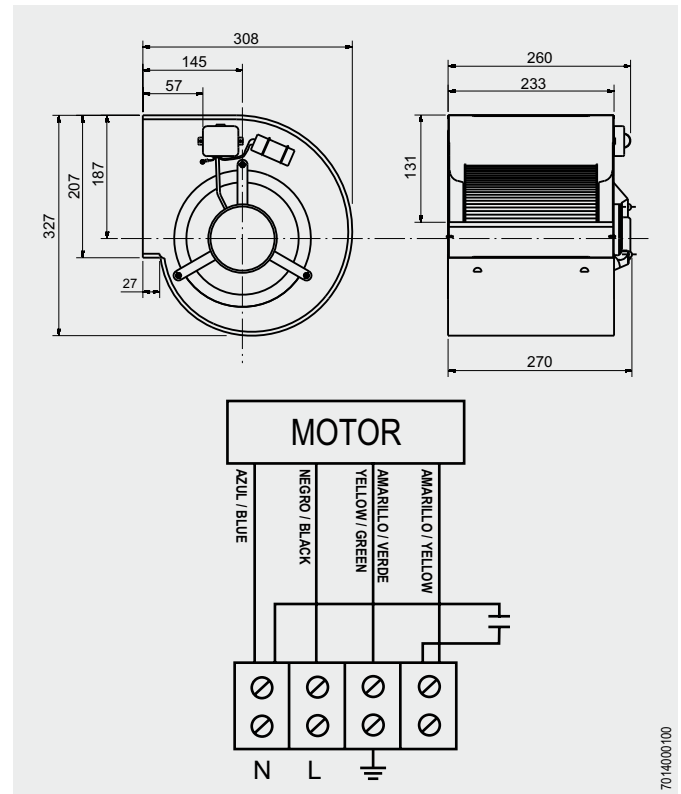
CBM-7/7 6PC VR

72 W

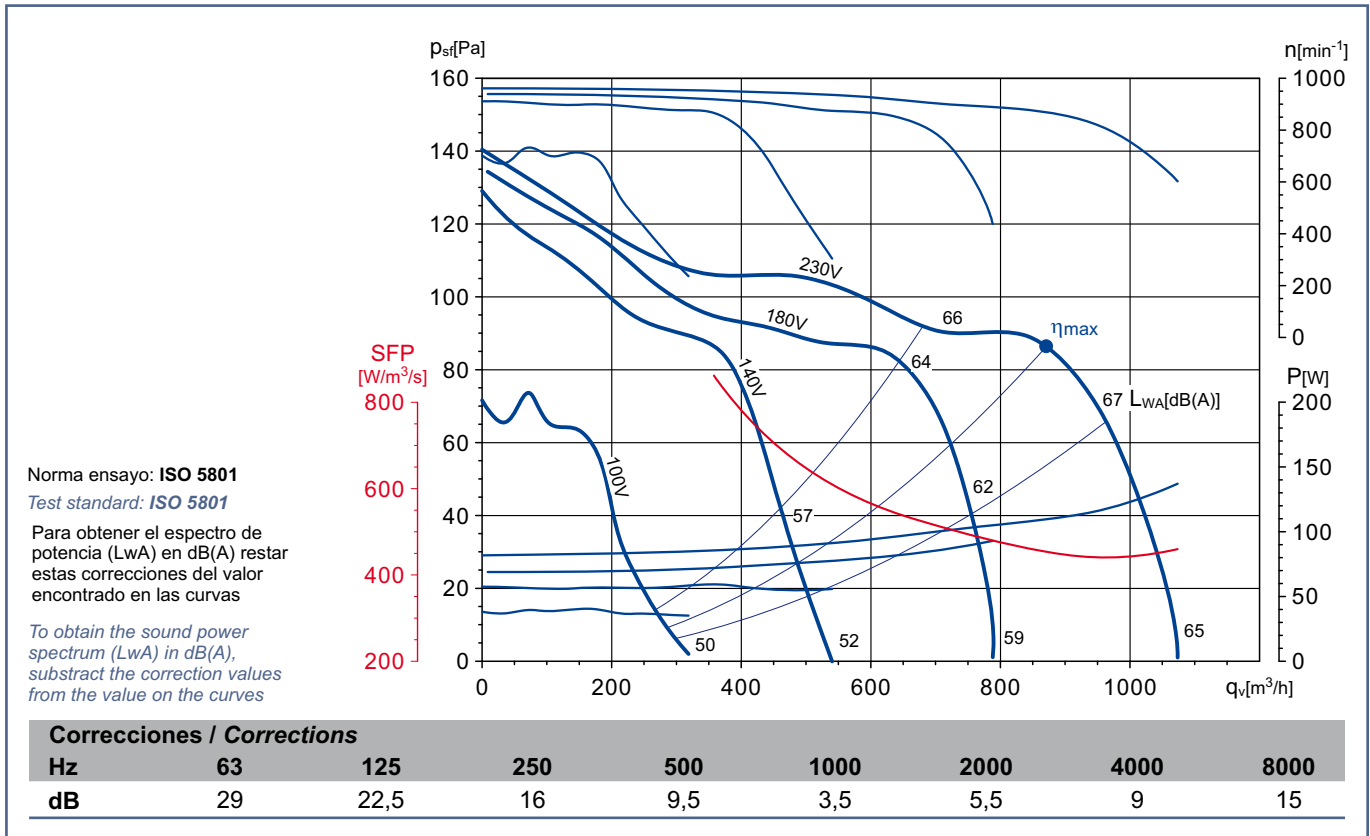
Dimensiones y conexiones Dimensions and wiring

Características Characteristics

Tensión Voltage	Monofásica 230V 50Hz Single-phase 230V 50Hz
Tipo motor Motor type	1V IP44 cl.F 1S
Velocidad Speed	6 polos 6 poles
Potencia motor Motor power	72 W
Intensidad absorbida máxima Maximum absorbed current	0,6 A
Condensador Capacitor	3 μF/450V
Temperatura del aire Air temperature	-20°C < T < +50°C
Peso Weight	6,7 kg
Código ventilador Fan code number	5128966800 ----- (MP)
Código motor Motor code number	9073006800



Curvas características / Performance curves (04/09/2012)



Soler&Palau
Ventilation Group

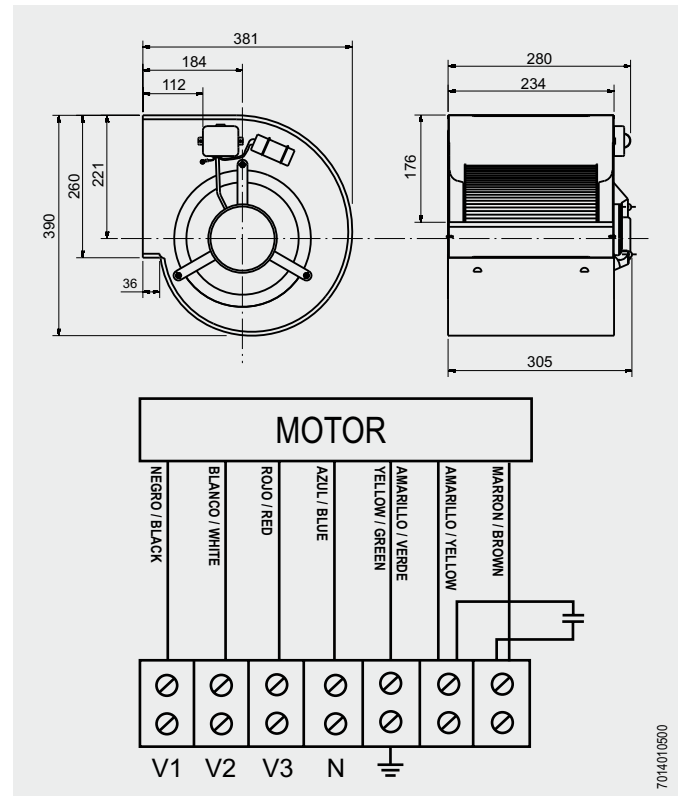
CBM-9/7 4P 3V 373W



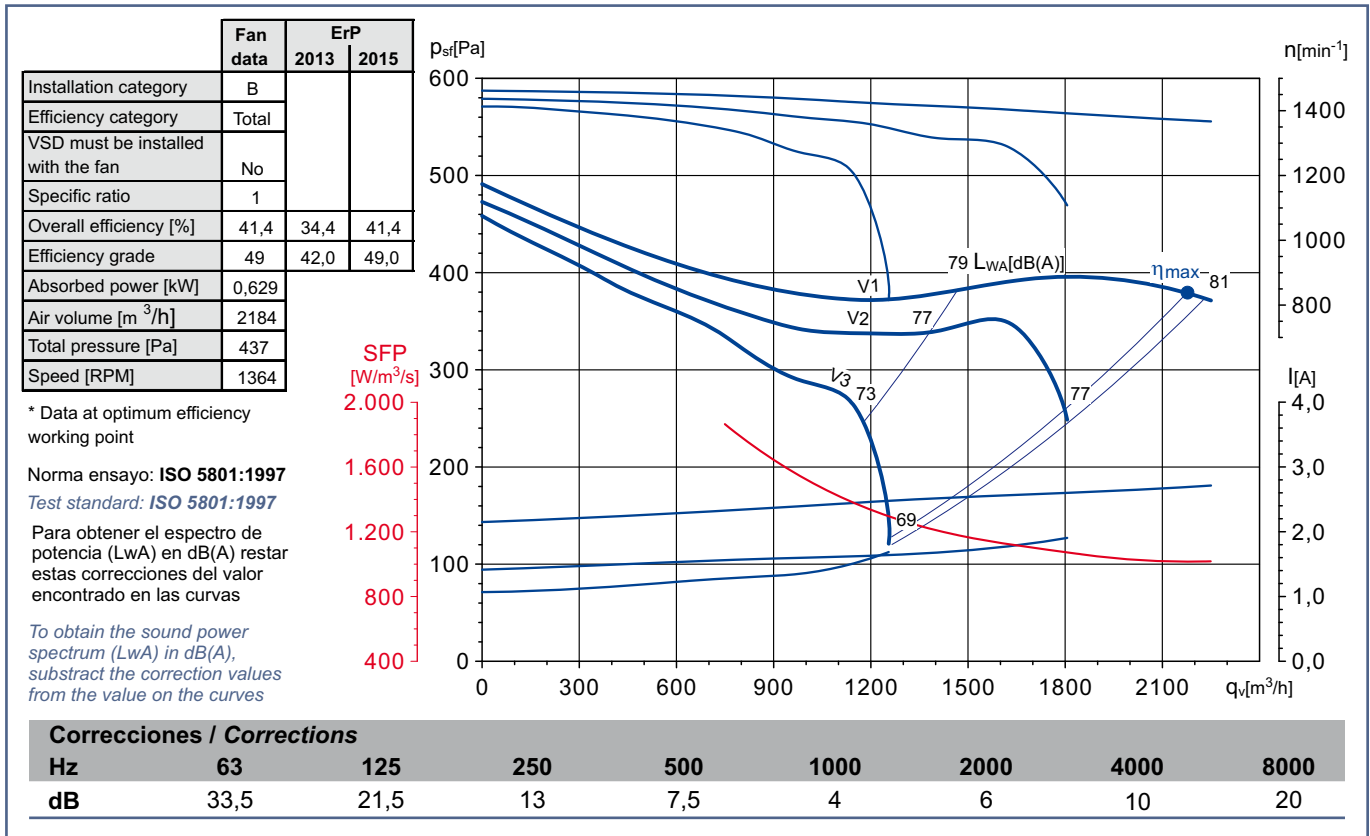
Dimensiones y conexiones Dimensions and wiring

Características Characteristics

Tensión Voltage	Monofásica 230V 50Hz Single-phase 230V 50Hz
Tipo motor Motor type	3V IP20 cl.F 3S
Velocidad Speed	4 polos 4 poles
Potencia motor Motor power	373 W
Intensidad absorbida máxima Maximum absorbed current	2,7 A
Condensador Capacitor	16 µF/450V
Temperatura del aire Air temperature	-20°C < T < +40°C
Peso Weight	11,5 kg
Código ventilador Fan code number	----- ----- (MP)
Código motor Motor code number	9073005400



Curvas características / Performance curves (20/03/2009)



Soler&Palau
Ventilation Group

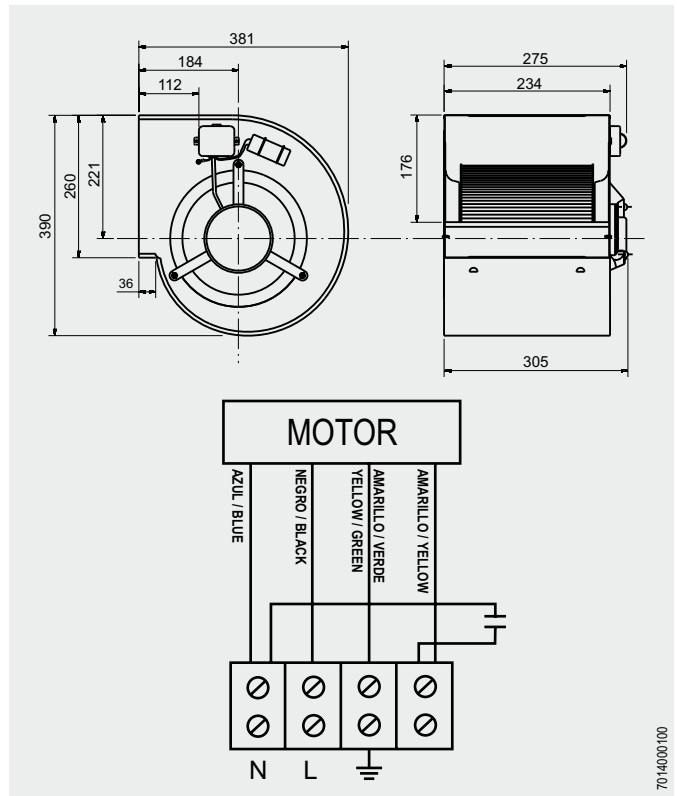
CBM-9/7 4P VR 373W



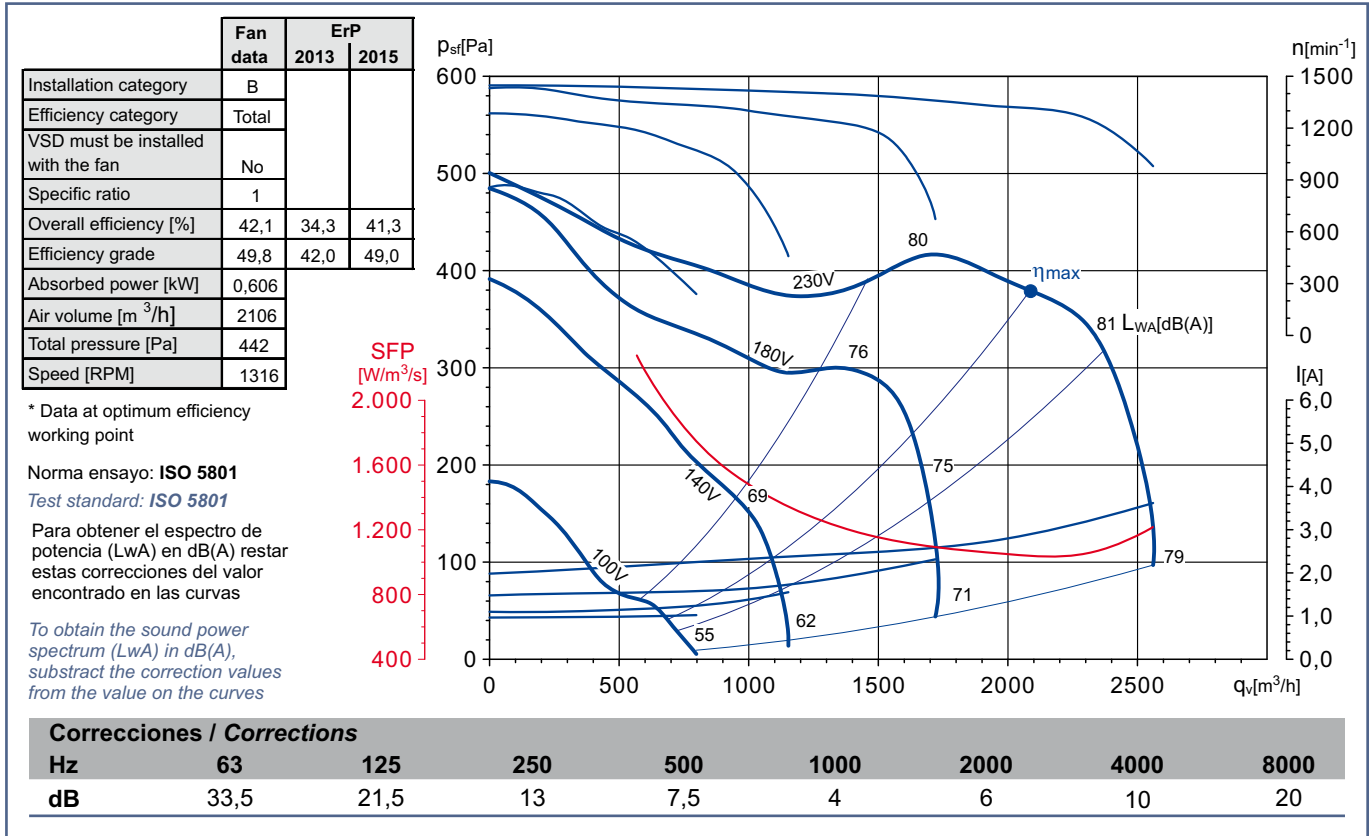
Dimensiones y conexiones Dimensions and wiring

Características Characteristics

Tensión Voltage	Monofásica 230V 50Hz Single-phase 230V 50Hz
Tipo motor Motor type	1V IP20 cl.F 1S
Velocidad Speed	4 polos 4 poles
Potencia motor Motor power	373 W
Intensidad absorbida máxima Maximum absorbed current	3,6 A
Condensador Capacitor	15 µF/450V
Temperatura del aire Air temperature	-20°C < T < +40°C
Peso Weight	11,7 kg
Código ventilador Fan code number	----- ----- (MP)
Código motor Motor code number	9073003500



Curvas características / Performance curves (18/02/2010)



Soler&Palau
Ventilation Group

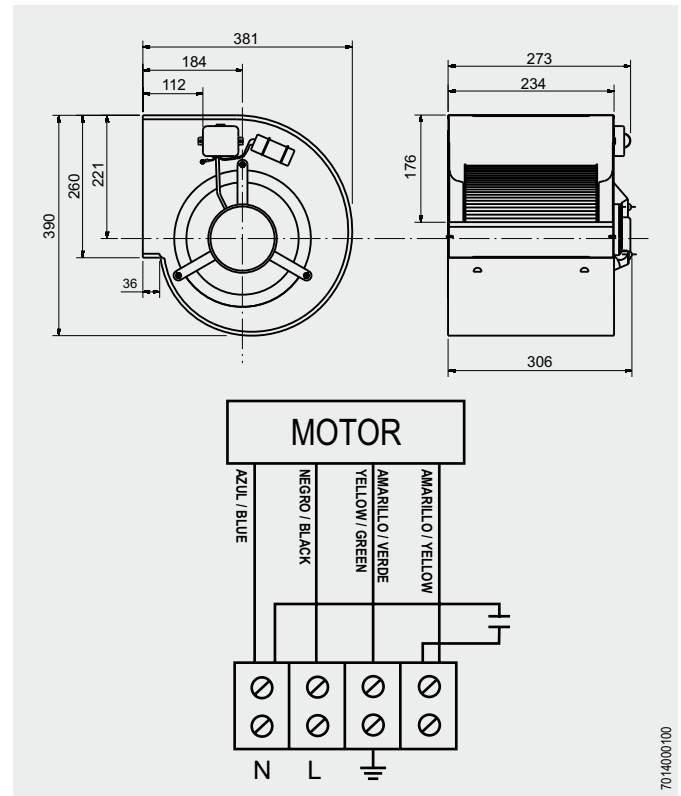
CBM-9/7 4PC VR 373W



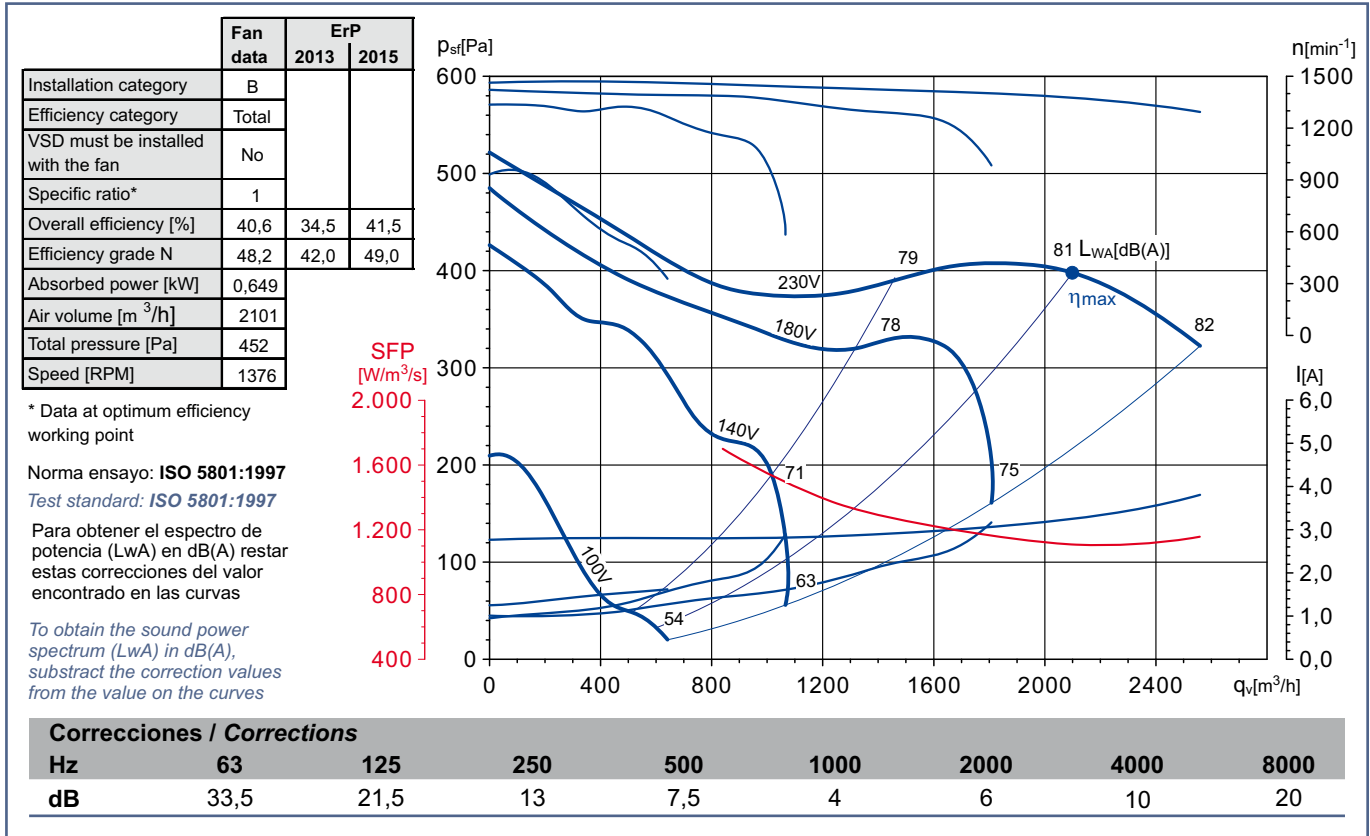
Dimensiones y conexiones Dimensions and wiring

Características Characteristics

Tensión Voltage	Monofásica 230V 50Hz Single-phase 230V 50Hz
Tipo motor Motor type	1V IP44 cl.F 1S
Velocidad Speed	4 polos 4 poles
Potencia motor Motor power	373 W
Intensidad absorbida máxima Maximum absorbed current	3,80 A
Condensador Capacitor	10 µF/450V
Temperatura del aire Air temperature	-20°C < T < +40°C
Peso Weight	11,3 kg
Código ventilador Fan code number	5128419800 ----- (MP)
Código motor Motor code number	9073002700



Curvas características / Performance curves (16/12/2009)



Soler&Palau
Ventilation Group

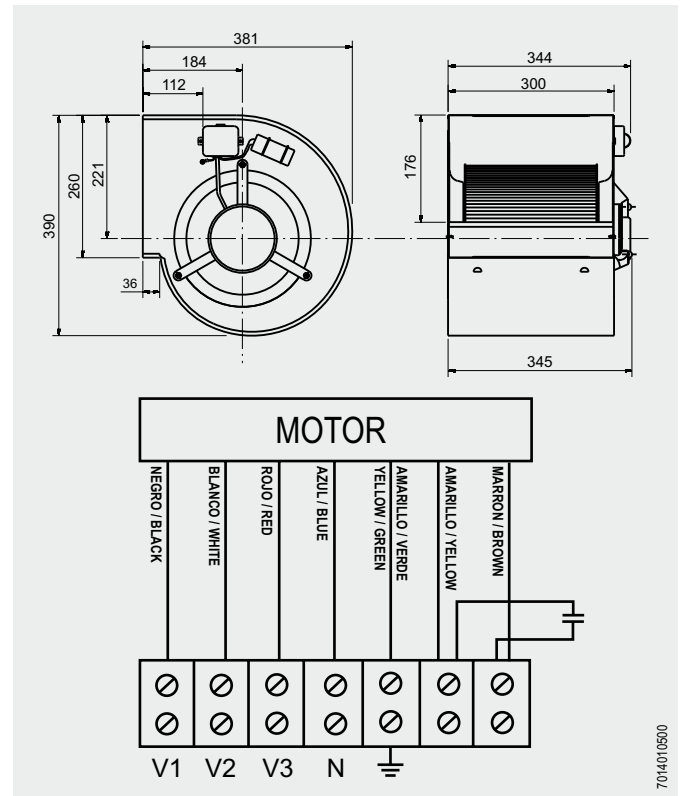
CBM-9/9 4P 3V 373W



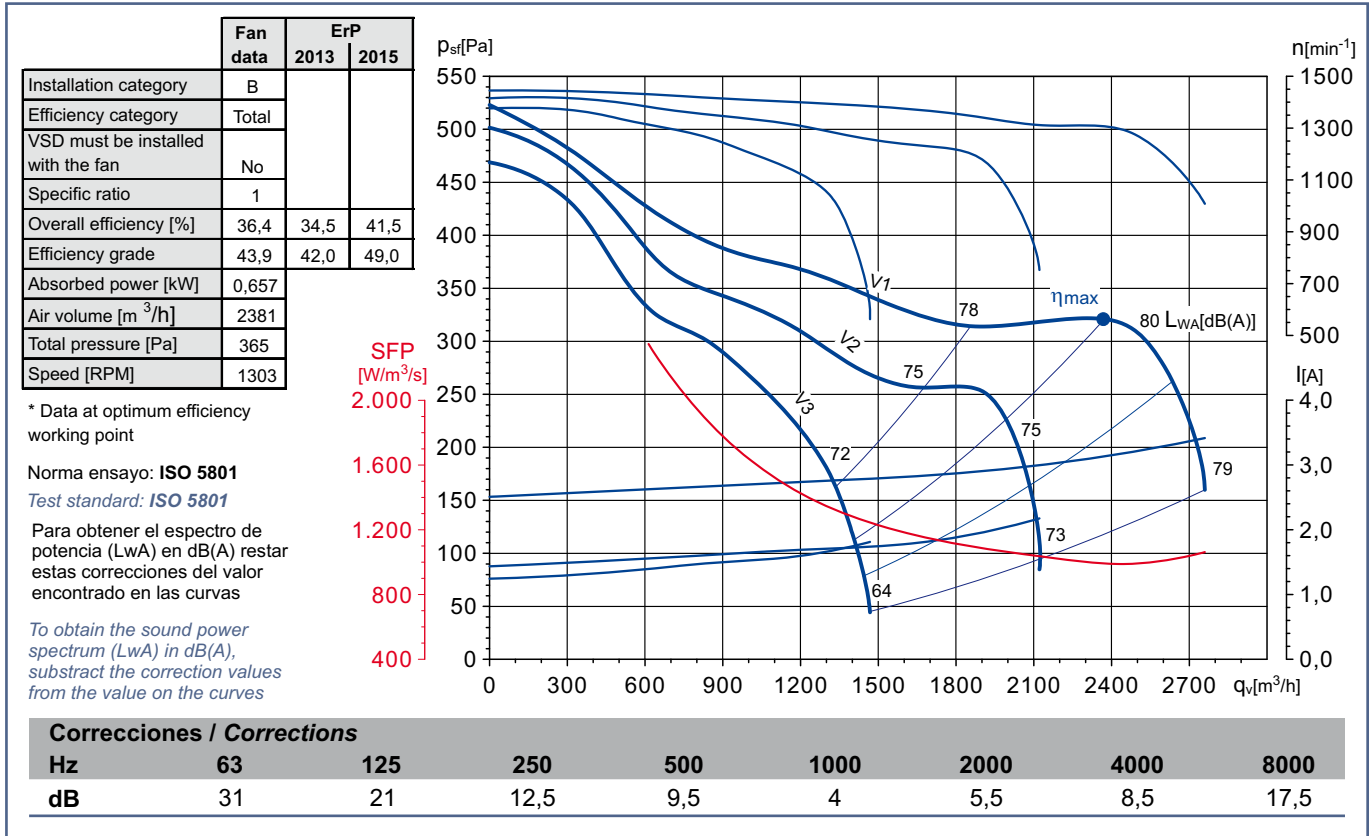
Dimensiones y conexiones Dimensions and wiring

Características Characteristics

Tensión Voltage	Monofásica 230V 50Hz Single-phase 230V 50Hz
Tipo motor Motor type	3V IP20 cl.F 3S
Velocidad Speed	4 polos 4 poles
Potencia motor Motor power	373 W
Intensidad absorbida máxima Maximum absorbed current	3,4 A
Condensador Capacitor	16 µF/450V
Temperatura del aire Air temperature	-20°C < T < +40°C
Peso Weight	12,7 kg
Código ventilador Fan code number	----- ----- (MP)
Código motor Motor code number	9073005400



Curvas características / Performance curves (20/03/2009)



Soler&Palau
Ventilation Group

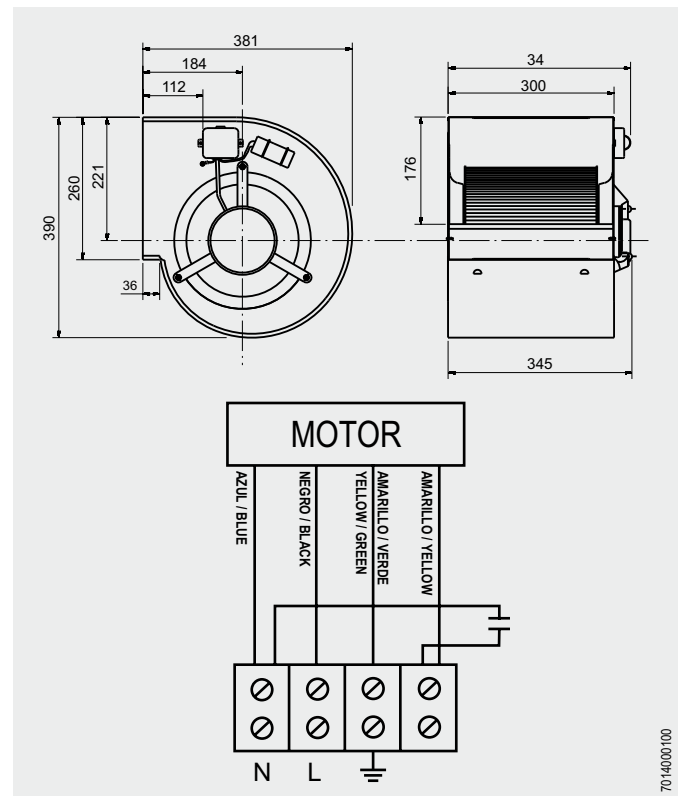
CBM-9/9 4P 373W



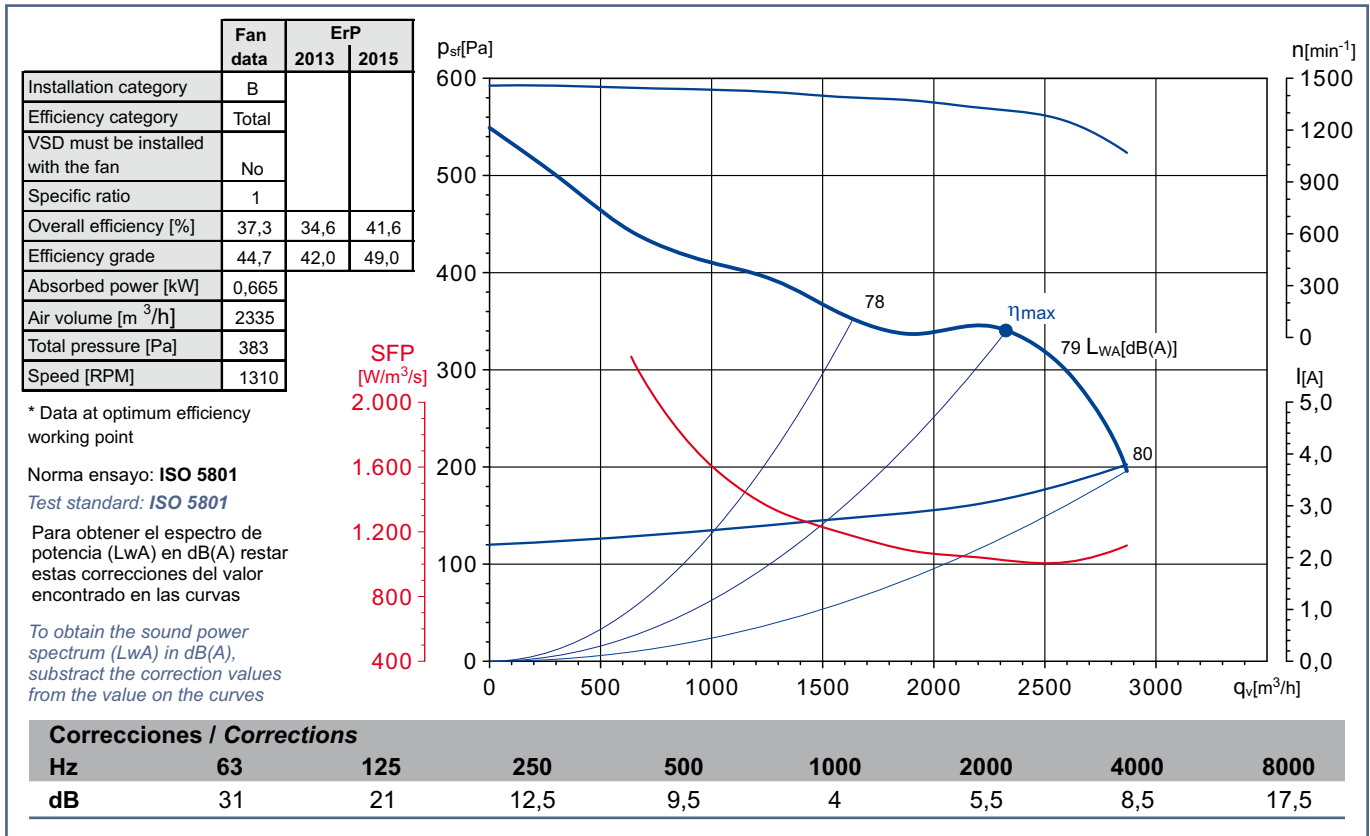
Dimensiones y conexiones Dimensions and wiring

Características Characteristics

Tensión Voltage	Monofásica 230V 50Hz Single-phase 230V 50Hz
Tipo motor Motor type	1V IP20 cl.F 1S
Velocidad Speed	4 polos 4 poles
Potencia motor Motor power	373 W
Intensidad absorbida máxima Maximum absorbed current	3,8 A
Condensador Capacitor	15 µF/450V
Temperatura del aire Air temperature	-20°C < T < +40°C
Peso Weight	12,4 kg
Código ventilador Fan code number	5128030300 5128230900 (MP)
Código motor Motor code number	9073003500



Curvas características / Performance curves (22/05/2008)



Soler&Palau
Ventilation Group

CBM-9/9 C 4P VR

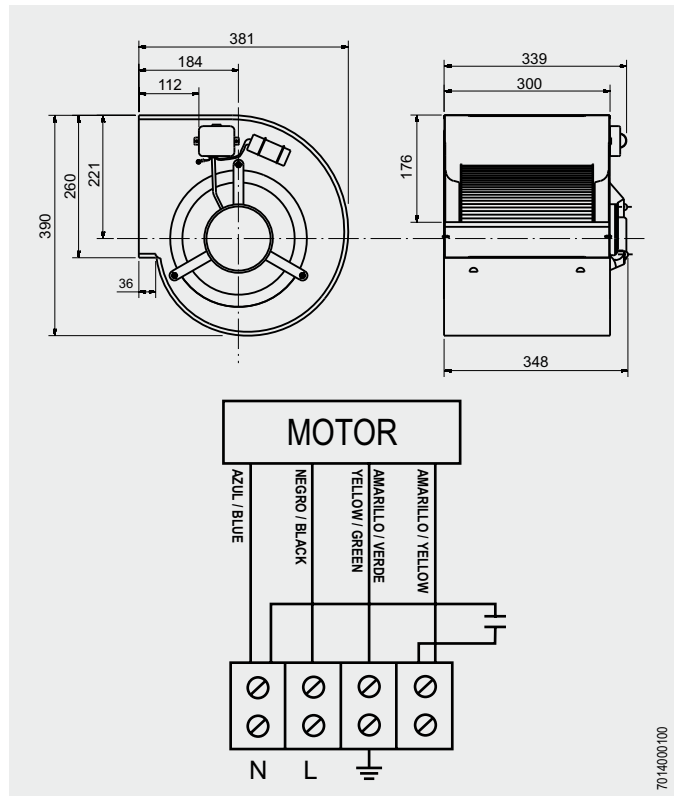
373 W



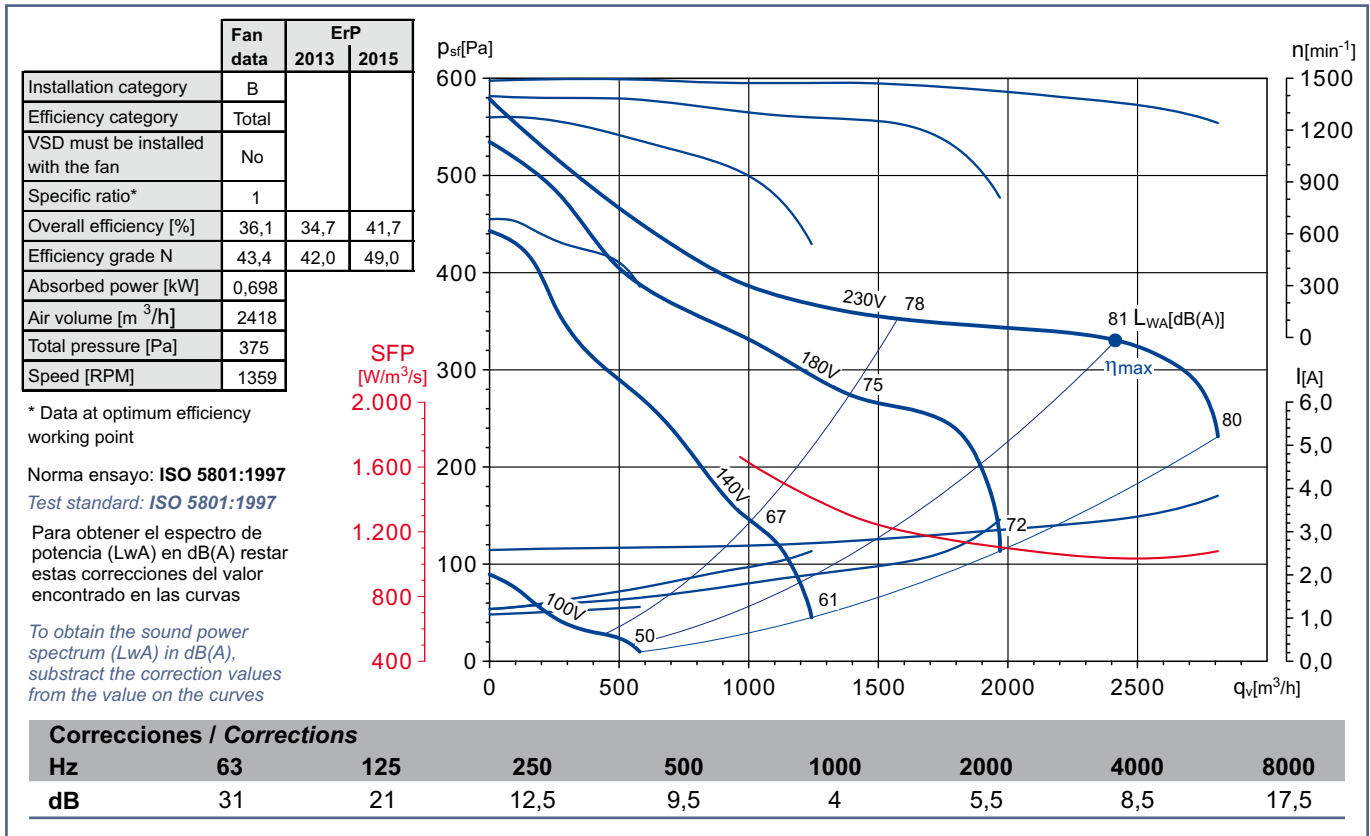
Dimensiones y conexiones Dimensions and wiring

Características Characteristics

Tensión Voltage	Monofásica 230V 50Hz Single-phase 230V 50Hz
Tipo motor Motor type	1V IP44 cl.F 1S
Velocidad Speed	4 polos 4 poles
Potencia motor Motor power	373 W
Intensidad absorbida máxima Maximum absorbed current	3,85 A
Condensador Capacitor	10 µF/450V
Temperatura del aire Air temperature	-20°C < T < +40°C
Peso Weight	12,4 kg
Código ventilador Fan code number	5128430500 5128630000 (MP)
Código motor Motor code number	9073002700



Curvas características / Performance curves (25/09/2009)



Soler&Palau
Ventilation Group

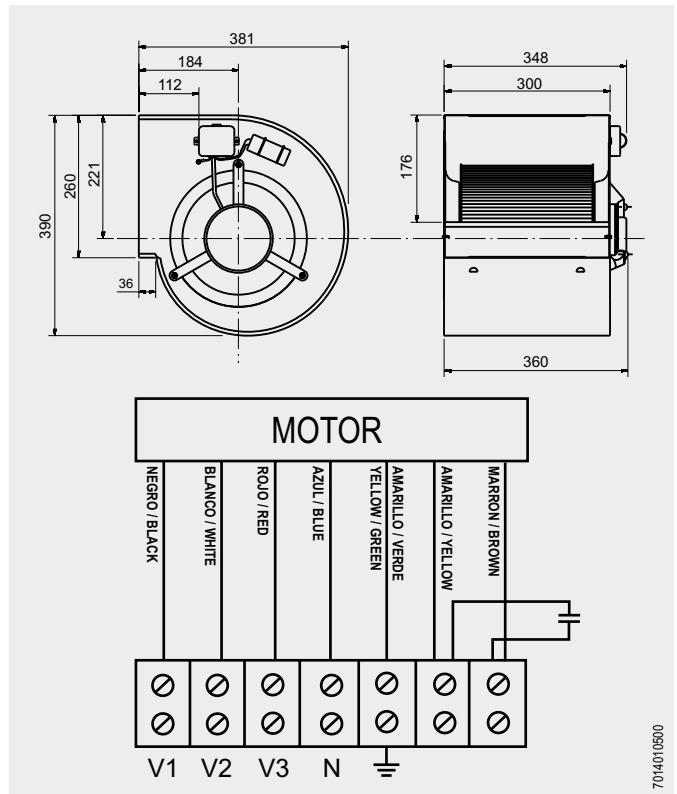
CBM-9/9 4P 3V 550W



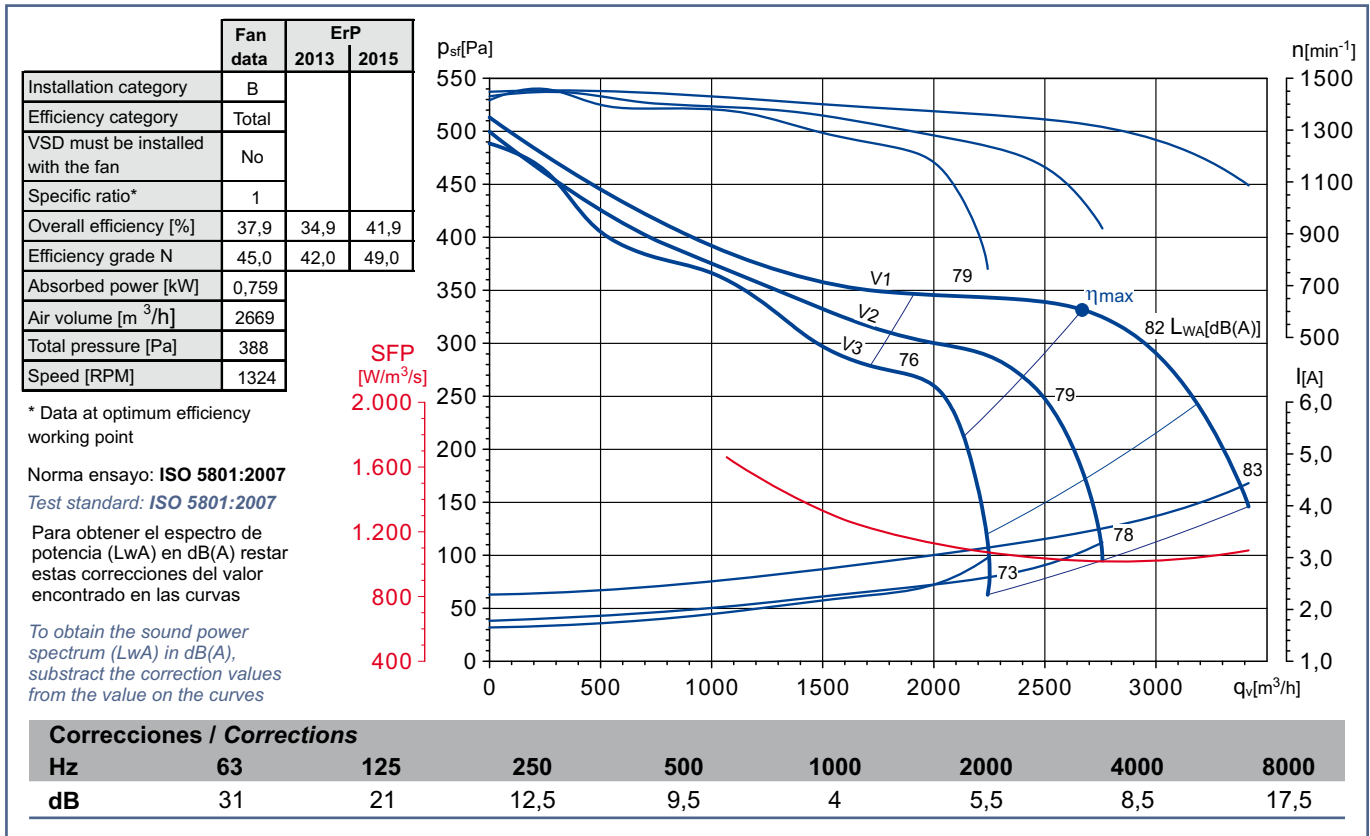
Dimensiones y conexiones Dimensions and wiring

Características Characteristics

Tensión Voltage	Monofásica 230V 50Hz Single-phase 230V 50Hz
Tipo motor Motor type	3V IP20 cl.F 3S
Velocidad Speed	4 polos 4 poles
Potencia motor Motor power	550 W
Intensidad absorbida máxima Maximum absorbed current	4,44 A
Condensador Capacitor	30 µF/450V
Temperatura del aire Air temperature	-20°C < T < +40°C
Peso Weight	14,0 kg
Código ventilador Fan code number	----- ----- (MP)
Código motor Motor code number	9073005500



Curvas características / Performance curves (04/08/2009)



Soler&Palau
Ventilation Group

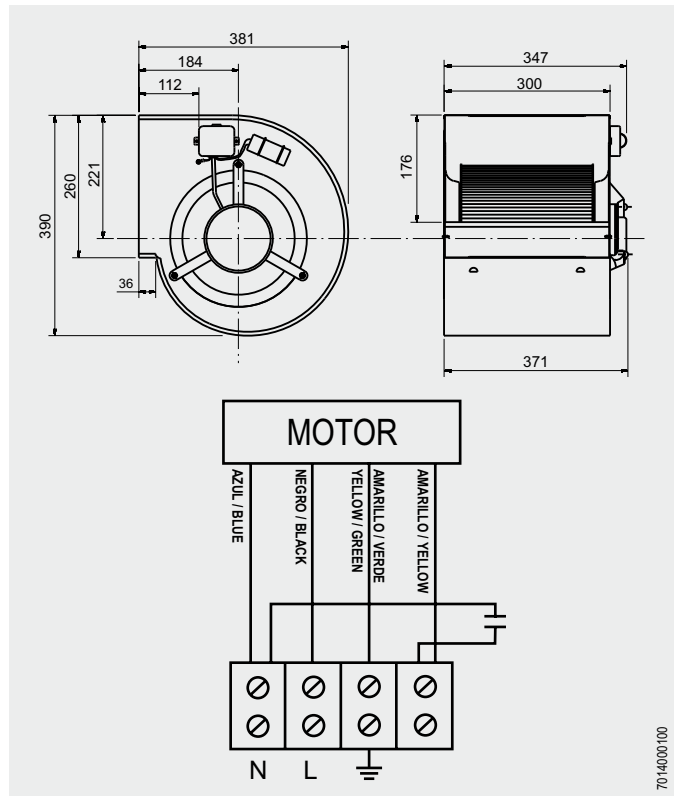
CBM-9/9 4P VR 550W



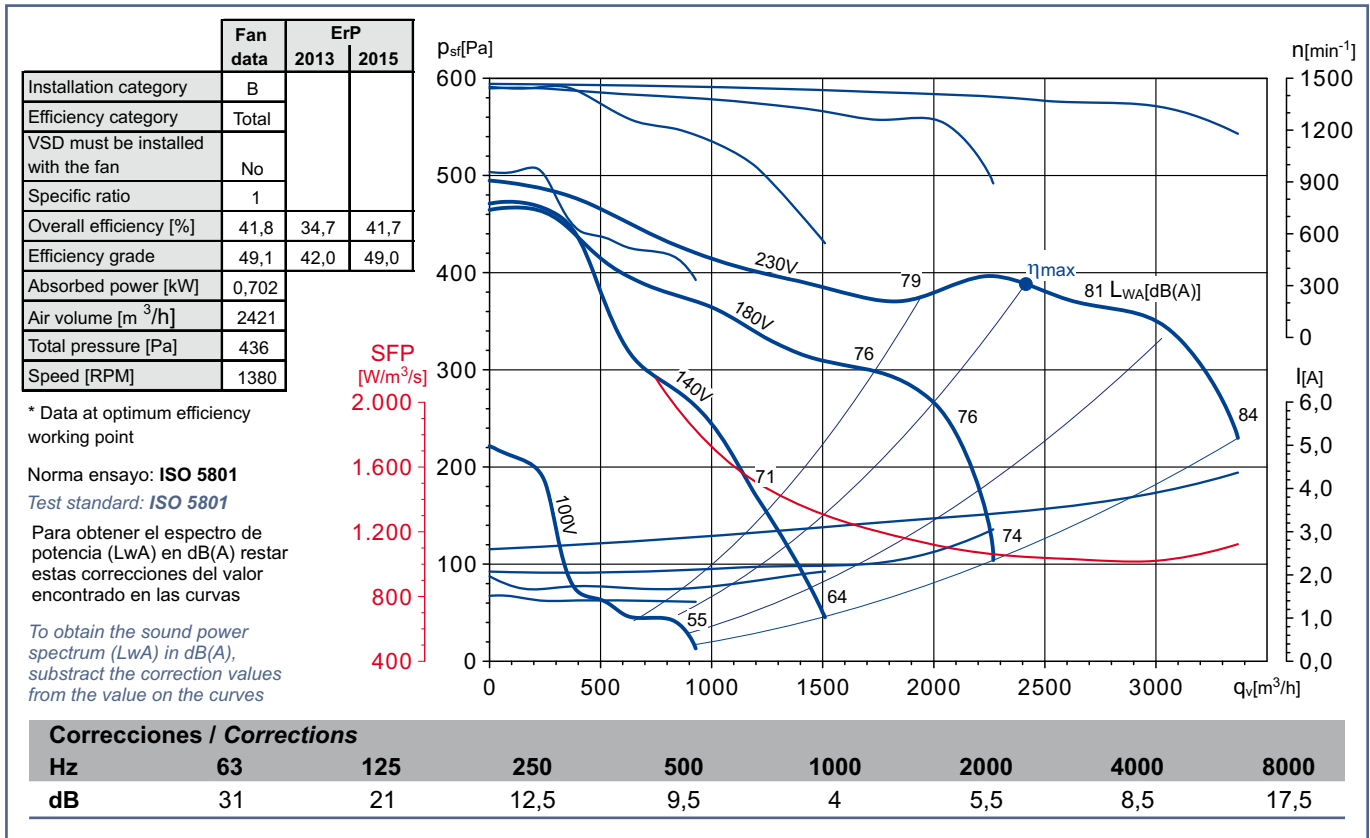
Dimensiones y conexiones Dimensions and wiring

Características Characteristics

Tensión Voltage	Monofásica 230V 50Hz Single-phase 230V 50Hz
Tipo motor Motor type	1V IP20 cl.F 1S
Velocidad Speed	4 polos 4 poles
Potencia motor Motor power	550 W
Intensidad absorbida máxima Maximum absorbed current	4,4 A
Condensador Capacitor	25 µF/450V
Temperatura del aire Air temperature	-20°C < T < +40°C
Peso Weight	13,7 kg
Código ventilador Fan code number	5128035200 ----- (MP)
Código motor Motor code number	9073004000



Curvas características / Performance curves (08/10/2009)



Soler&Palau
Ventilation Group

CBM-9/9 4P C

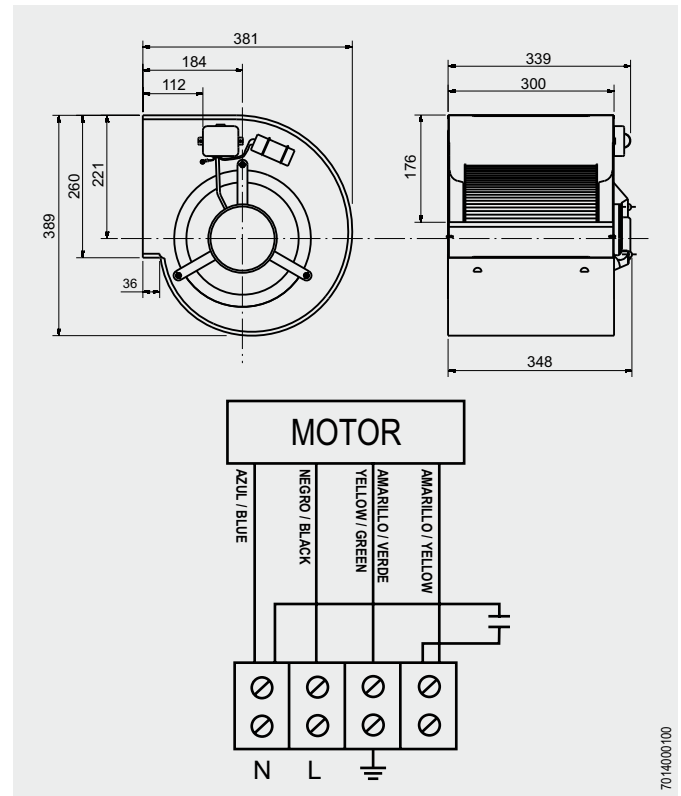
550 W



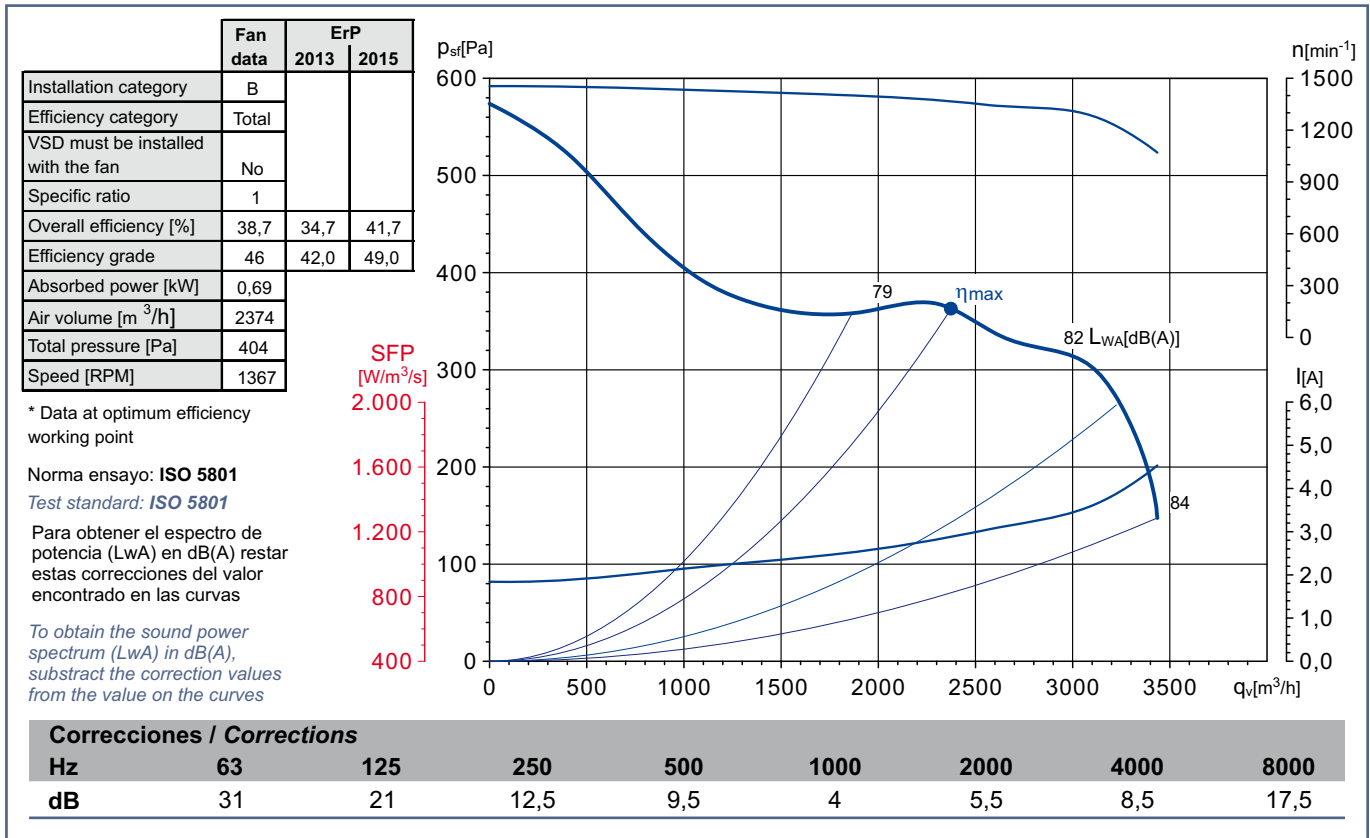
Dimensiones y conexiones Dimensions and wiring

Características Characteristics

Tensión Voltage	Monofásica 230V 50Hz Single-phase 230V 50Hz
Tipo motor Motor type	1V IP44 cl.F 1S
Velocidad Speed	4 polos 4 poles
Potencia motor Motor power	550 W
Intensidad absorbida máxima Maximum absorbed current	4.5 A
Condensador Capacitor	25 µF/450V
Temperatura del aire Air temperature	-20°C < T < +40°C
Peso Weight	14,0 kg
Código ventilador Fan code number	5128972800 5128972700 (MP)
Código motor Motor code number	9073002600



Curvas características / Performance curves (18/07/2008)



Soler&Palau
Ventilation Group

CBM-9/9 4PT C

550 W



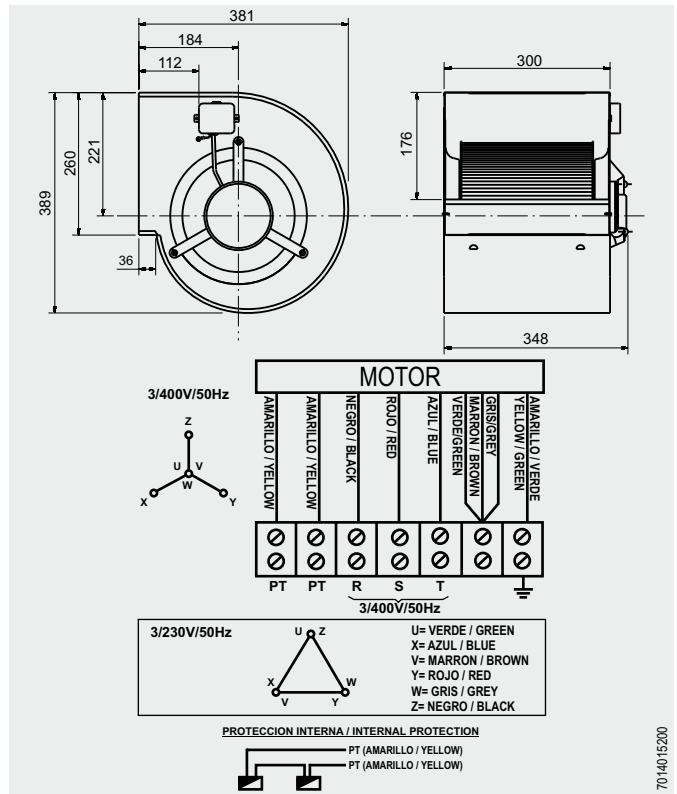
Dimensiones y conexiones

Dimensions and wiring

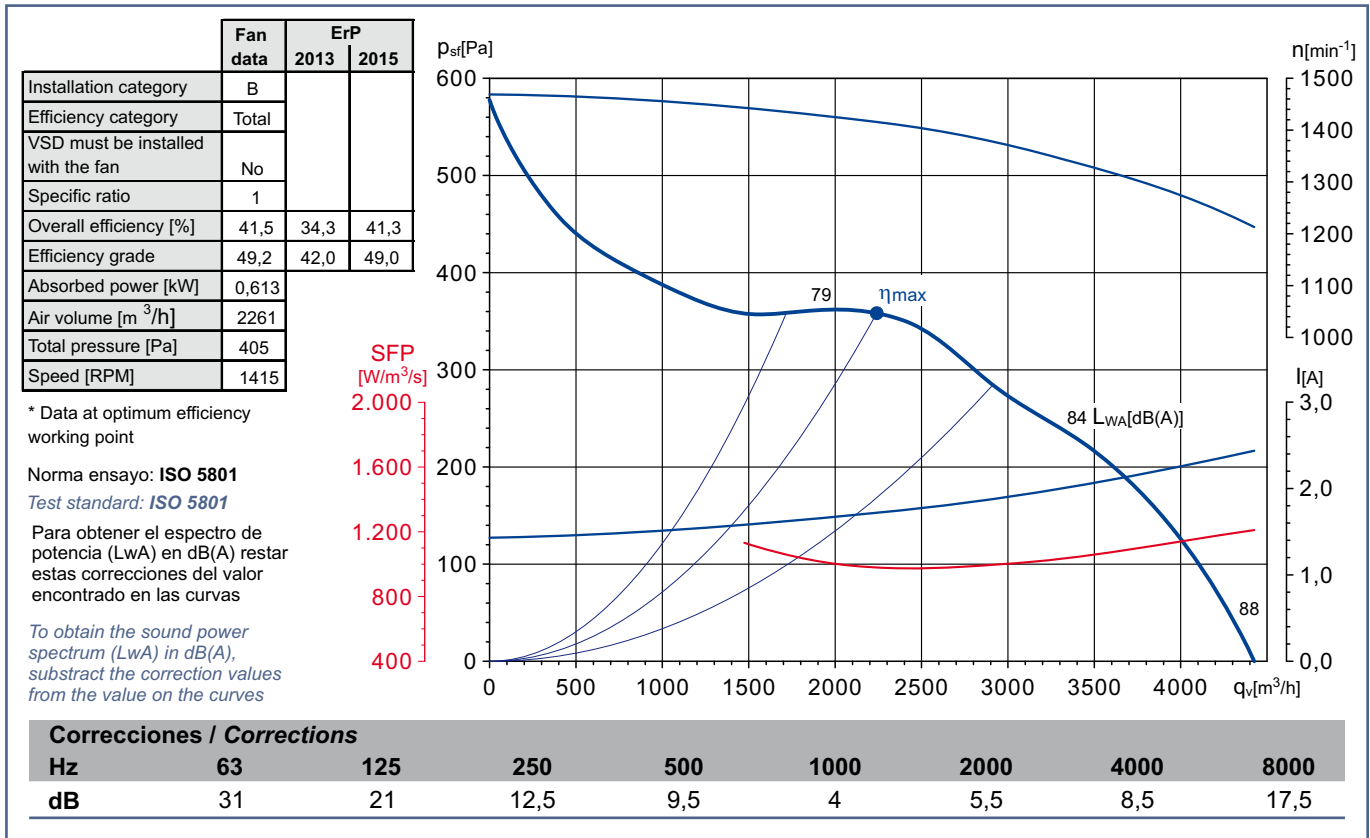
Características

Characteristics

Tensión Voltage	Trifásica 230/400V 50Hz 3-phase 230/400V 50Hz
Tipo motor Motor type	1V IP44 cl.F 1S
Velocidad Speed	4 polos 4 poles
Potencia motor Motor power	550 W
Intensidad absorbida máxima Maximum absorbed current	2,4 A
Condensador Capacitor	
Temperatura del aire Air temperature	-20°C < T < +50°C
Peso Weight	16,0 kg
Código ventilador Fan code number	5128418000 ----- (MP)
Código motor Motor code number	9073002200



Curvas características / Performance curves (21/11/2011)



Soler&Palau
Ventilation Group

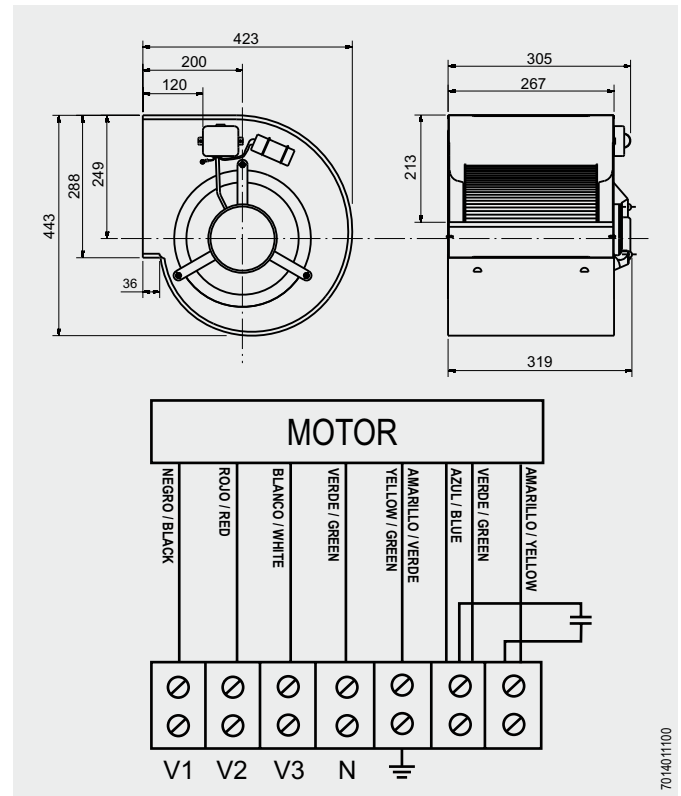
CBM-10/8 6P 3V 245W



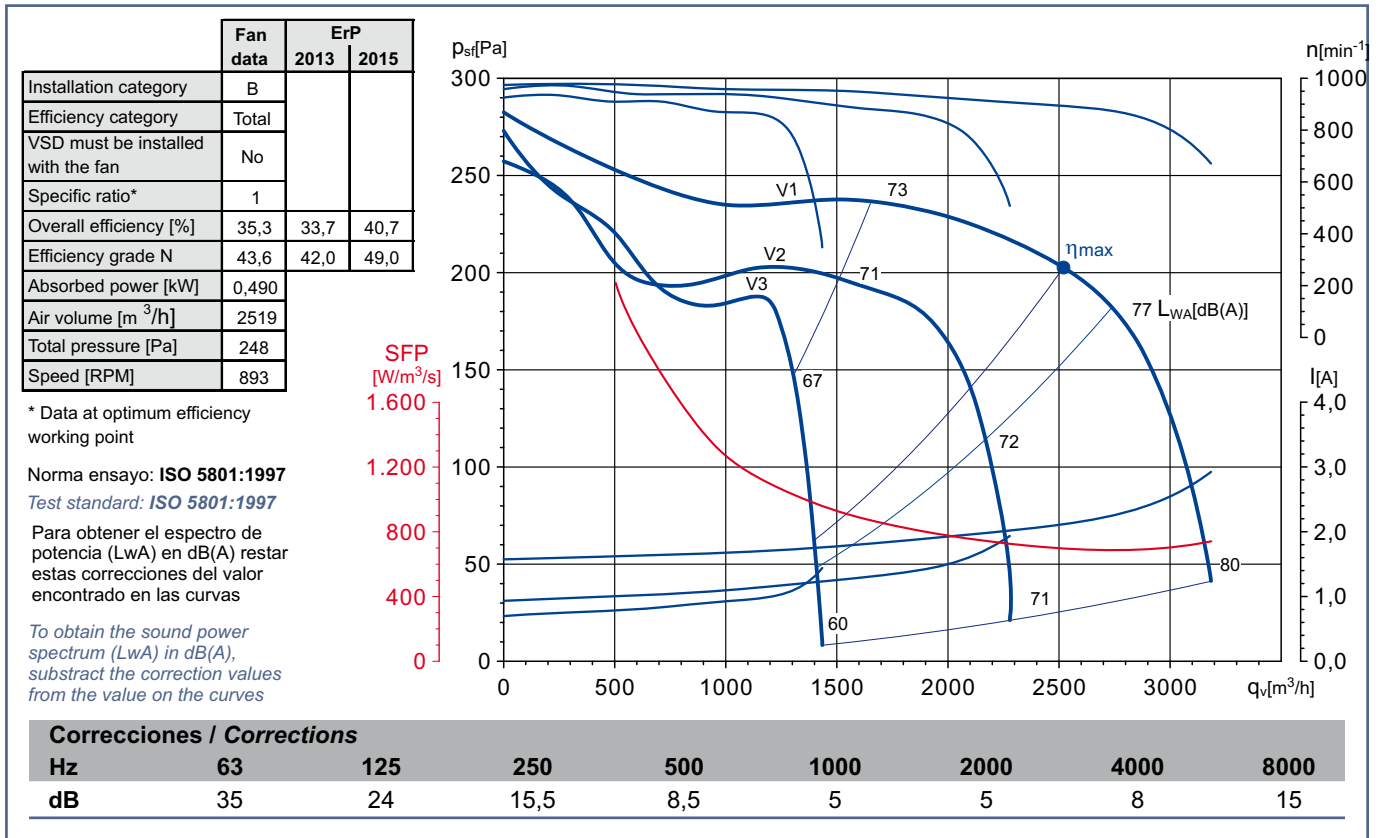
Dimensiones y conexiones Dimensions and wiring

Características Characteristics

Tensión Voltage	Monofásica 230V 50Hz Single-phase 230V 50Hz
Tipo motor Motor type	3V IP20 cl.F 3S
Velocidad Speed	6 polos 6 poles
Potencia motor Motor power	245 W
Intensidad absorbida máxima Maximum absorbed current	2,90 A
Condensador Capacitor	10 µF/450V
Temperatura del aire Air temperature	-20°C < T < +40°C
Peso Weight	13,2 kg
Código ventilador Fan code number	----- ----- (MP)
Código motor Motor code number	9073005300



Curvas características / Performance curves (14/04/2010)



Soler&Palau
Ventilation Group

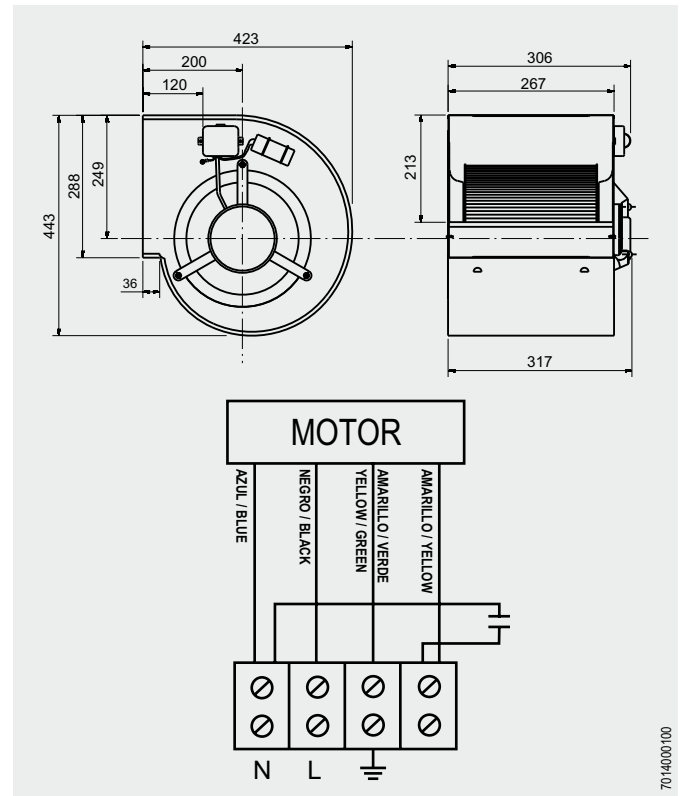
CBM-10/8 6P VR 245W



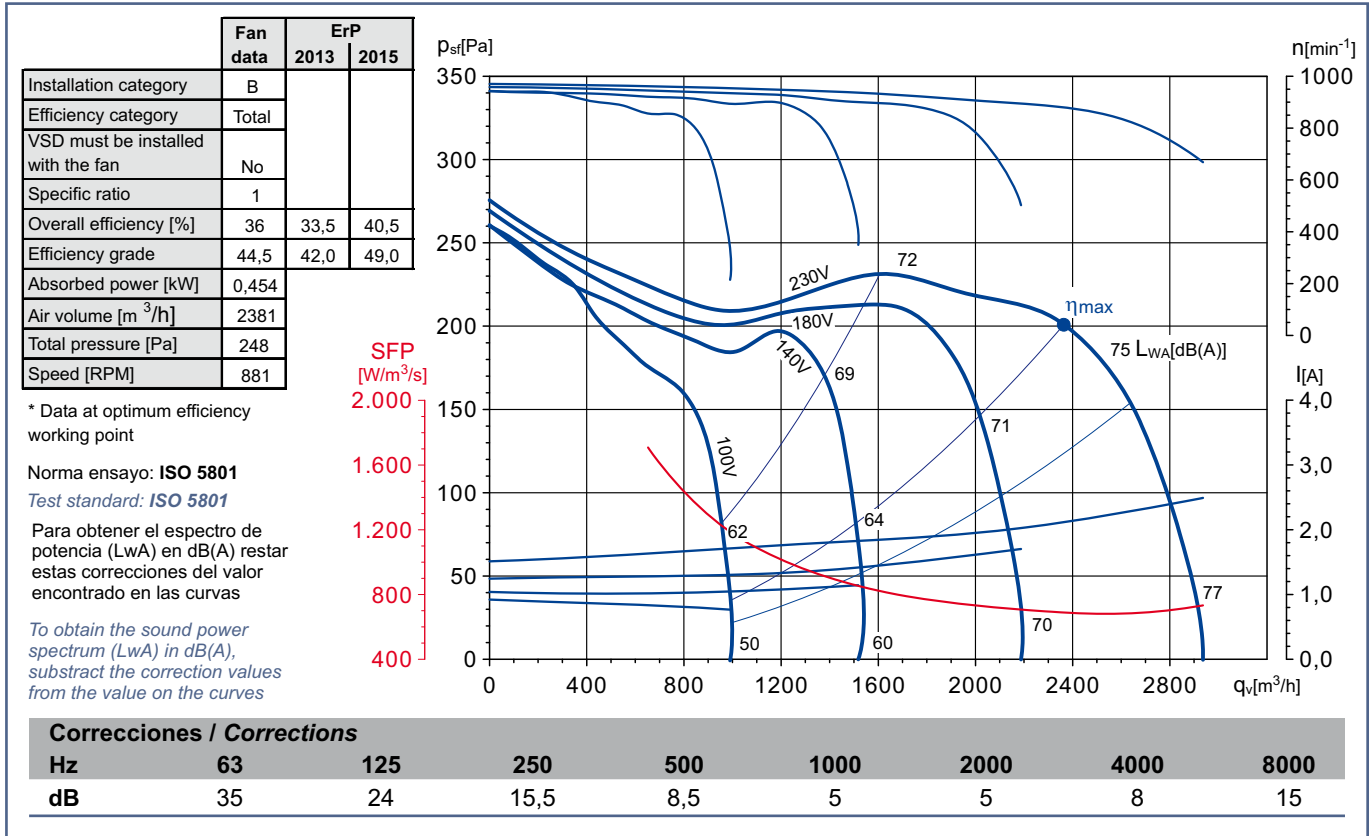
Dimensiones y conexiones Dimensions and wiring

Características Characteristics

Tensión Voltage	Monofásica 230V 50Hz Single-phase 230V 50Hz
Tipo motor Motor type	1V IP20 cl.F 1S
Velocidad Speed	6 polos 6 poles
Potencia motor Motor power	245 W
Intensidad absorbida máxima Maximum absorbed current	2,5 A
Condensador Capacitor	10 µF/450V
Temperatura del aire Air temperature	-20°C < T < +40°C
Peso Weight	13,0 kg
Código ventilador Fan code number	5128040200 5128240800 (MP)
Código motor Motor code number	9073003300



Curvas características / Performance curves (16/06/2009)



Soler&Palau
Ventilation Group

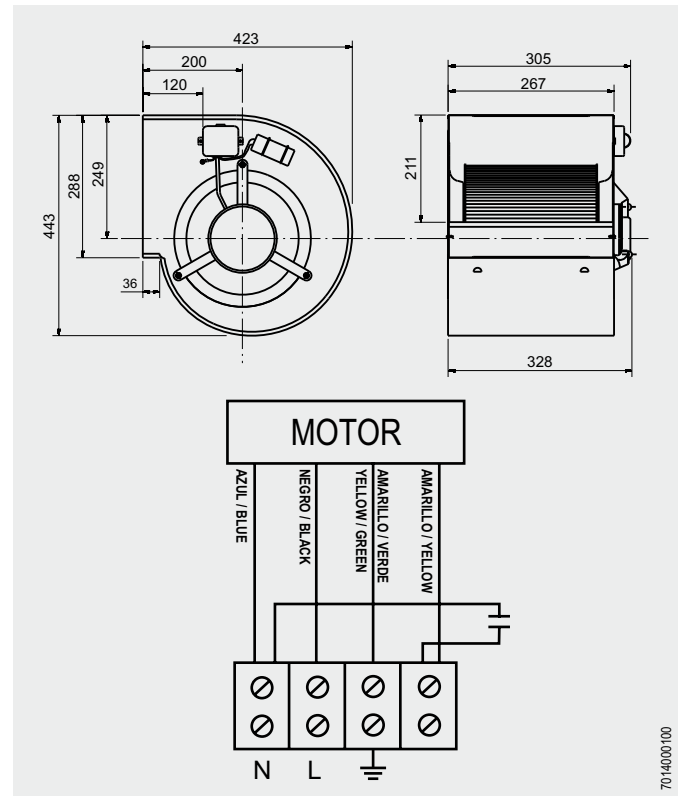
CBM-10/8 6PC VR 245 W



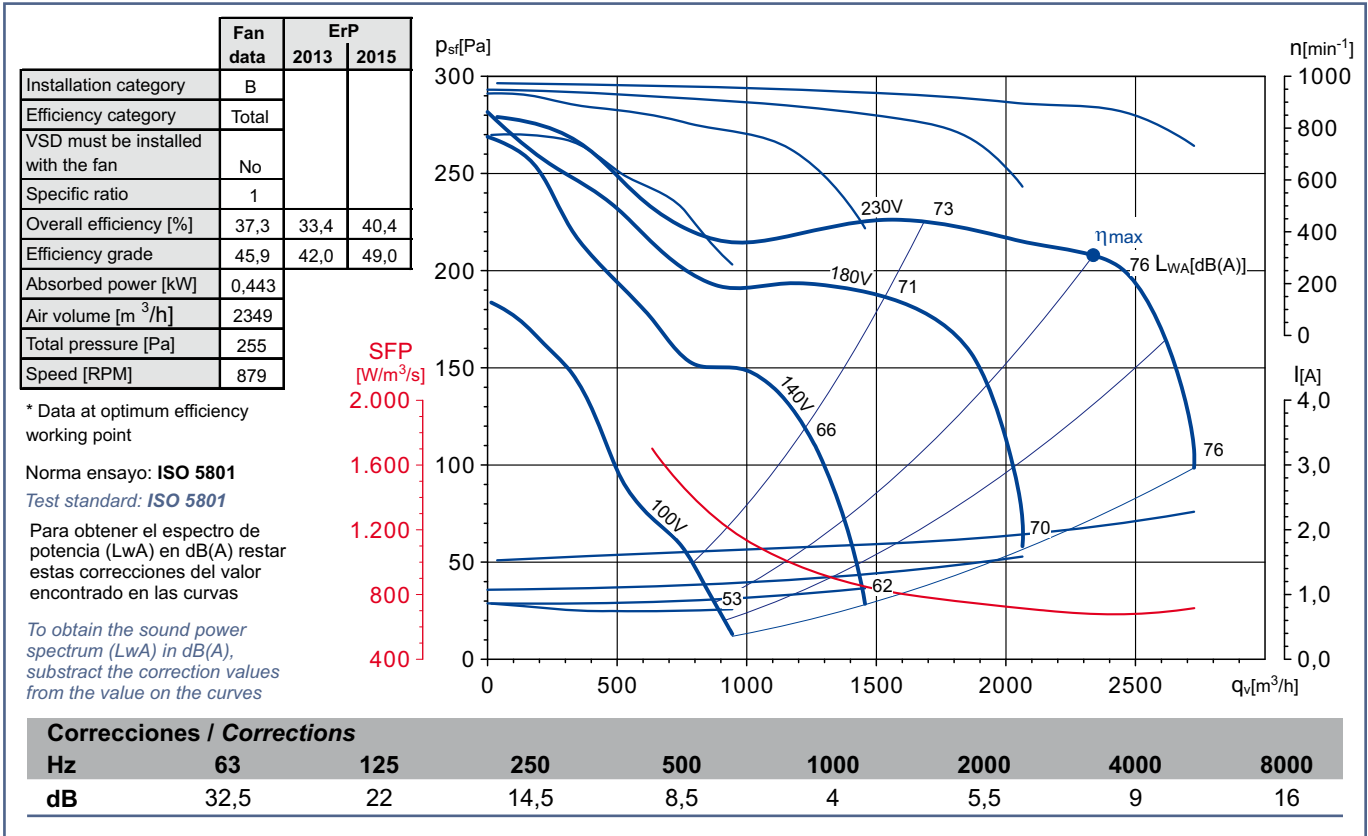
Dimensiones y conexiones Dimensions and wiring

Características Characteristics

Tensión Voltage	Monofásica 230V 50Hz Single-phase 230V 50Hz
Tipo motor Motor type	1V IP44 cl.F 1S
Velocidad Speed	6 polos 6 poles
Potencia motor Motor power	245 W
Intensidad absorbida máxima Maximum absorbed current	2,3 A
Condensador Capacitor	10 µF/450V
Temperatura del aire Air temperature	-20°C < T < +40°C
Peso Weight	13,0 kg
Código ventilador Fan code number	5128440400 5128651600 (MP)
Código motor Motor code number	9073002300



Curvas características / Performance curves (07/06/2012)



Soler&Palau
Ventilation Group

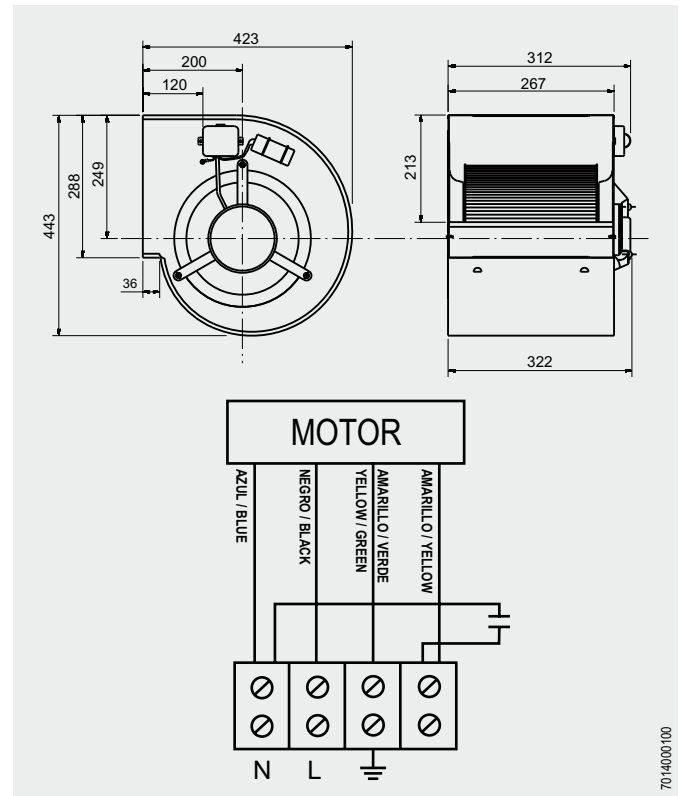
CBM-10/8 4P VR 373W



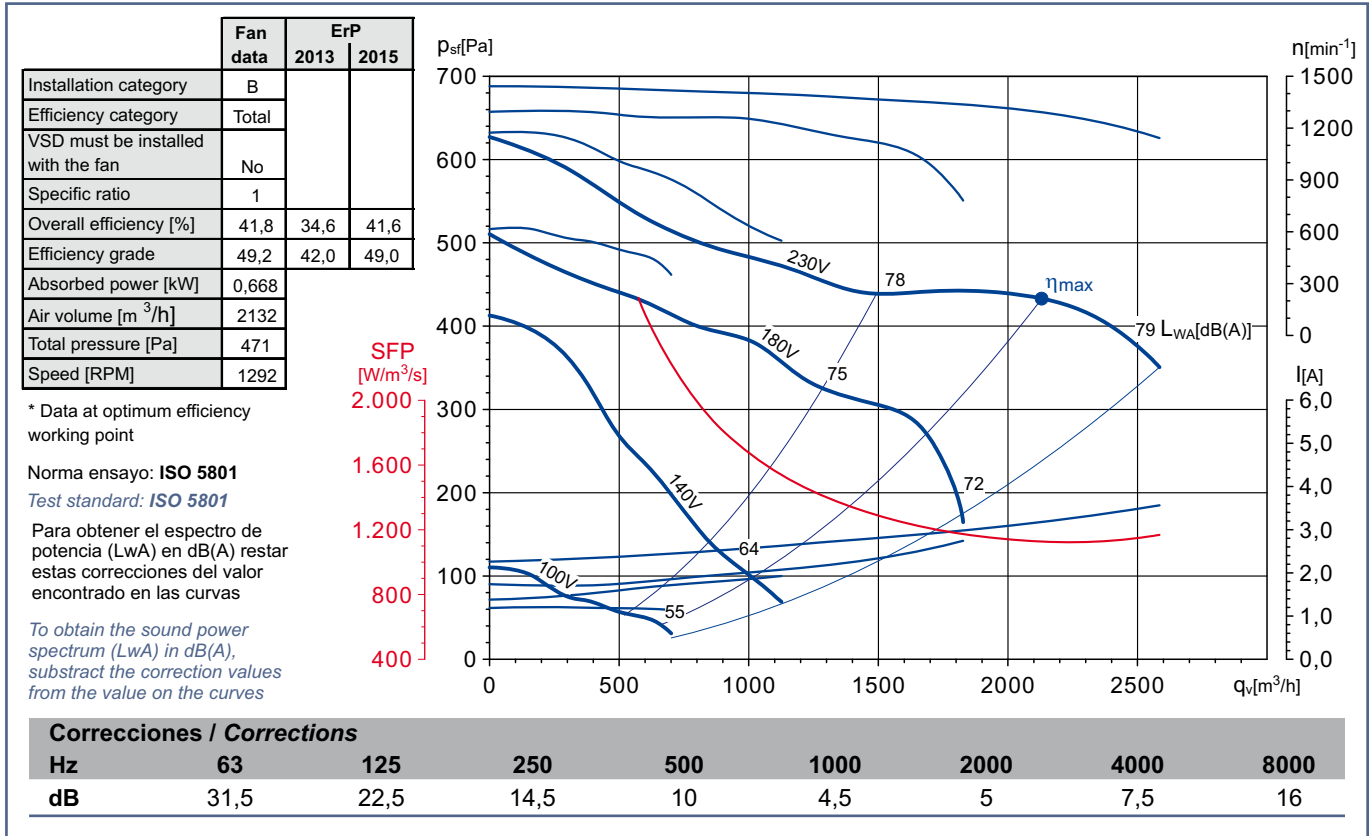
Dimensiones y conexiones Dimensions and wiring

Características Characteristics

Tensión Voltage	Monofásica 230V 50Hz Single-phase 230V 50Hz
Tipo motor Motor type	1V IP20 cl.F 1S
Velocidad Speed	4 polos 4 poles
Potencia motor Motor power	373 W
Intensidad absorbida máxima Maximum absorbed current	3,6 A
Condensador Capacitor	15 µF/450V
Temperatura del aire Air temperature	-20°C < T < +40°C
Peso Weight	13,5 kg
Código ventilador Fan code number	5128050100 5128250700 (MP)
Código motor Motor code number	9073003500



Curvas características / Performance curves (13/03/2009)



Soler&Palau
Ventilation Group

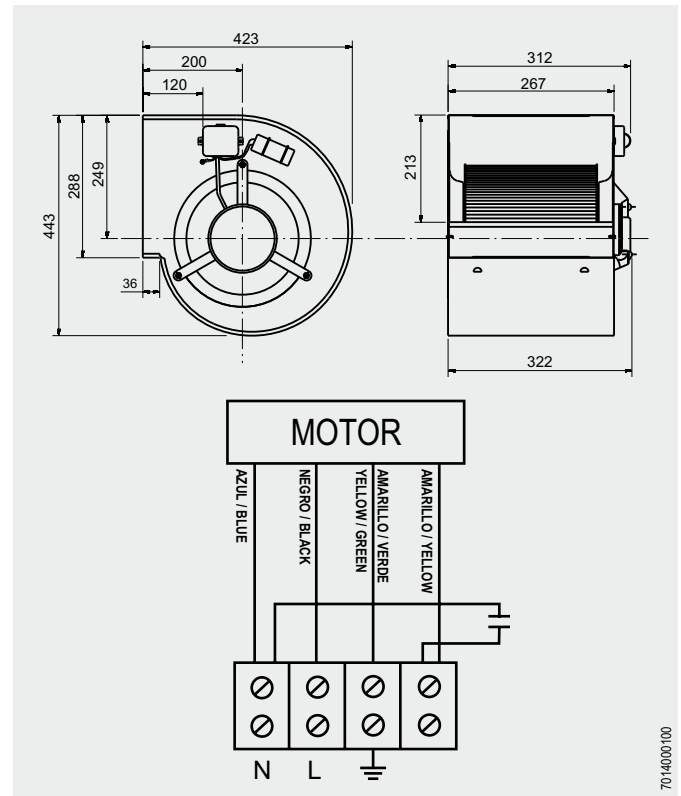
CBM-10/8 6P VR 373W



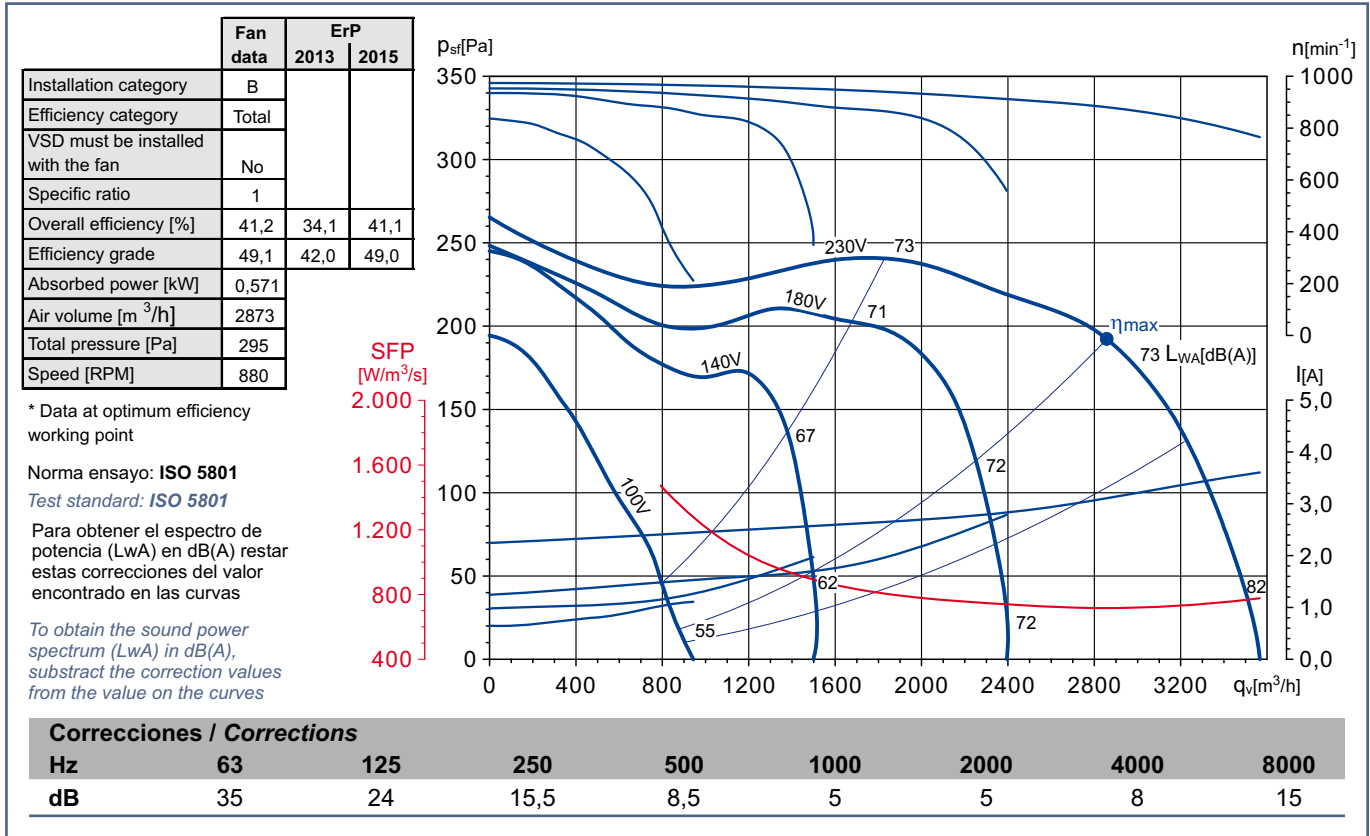
Dimensiones y conexiones Dimensions and wiring

Características Characteristics

Tensión Voltage	Monofásica 230V 50Hz Single-phase 230V 50Hz
Tipo motor Motor type	1V IP20 cl.F 1S
Velocidad Speed	6 polos 6 poles
Potencia motor Motor power	373 W
Intensidad absorbida máxima Maximum absorbed current	3,6 A
Condensador Capacitor	8 µF/450V
Temperatura del aire Air temperature	-20°C < T < +55°C
Peso Weight	13,5 kg
Código ventilador Fan code number	5128041000 ----- (MP)
Código motor Motor code number	9073003700



Curvas características / Performance curves (30/09/2009)



Soler&Palau
Ventilation Group

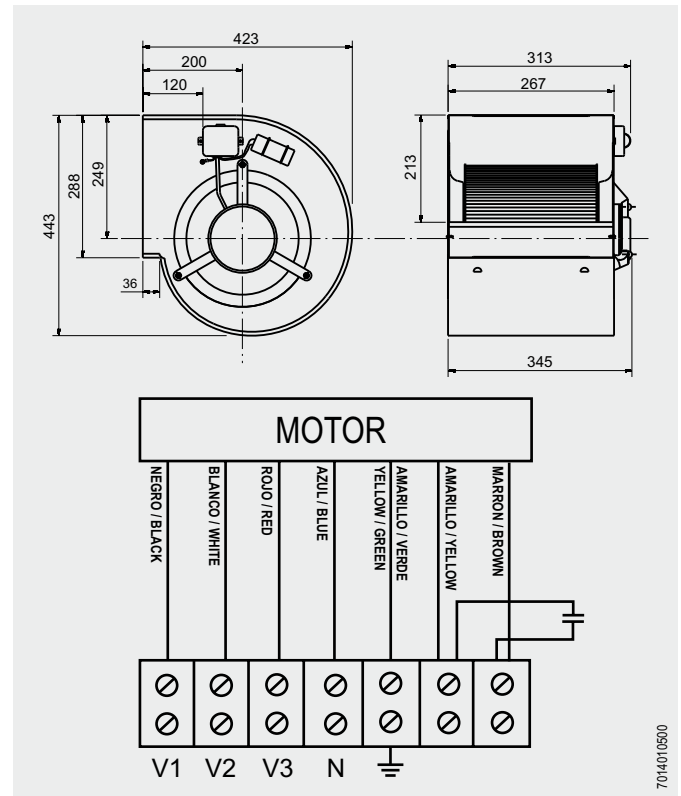
CBM-10/8 4P 3V 550W



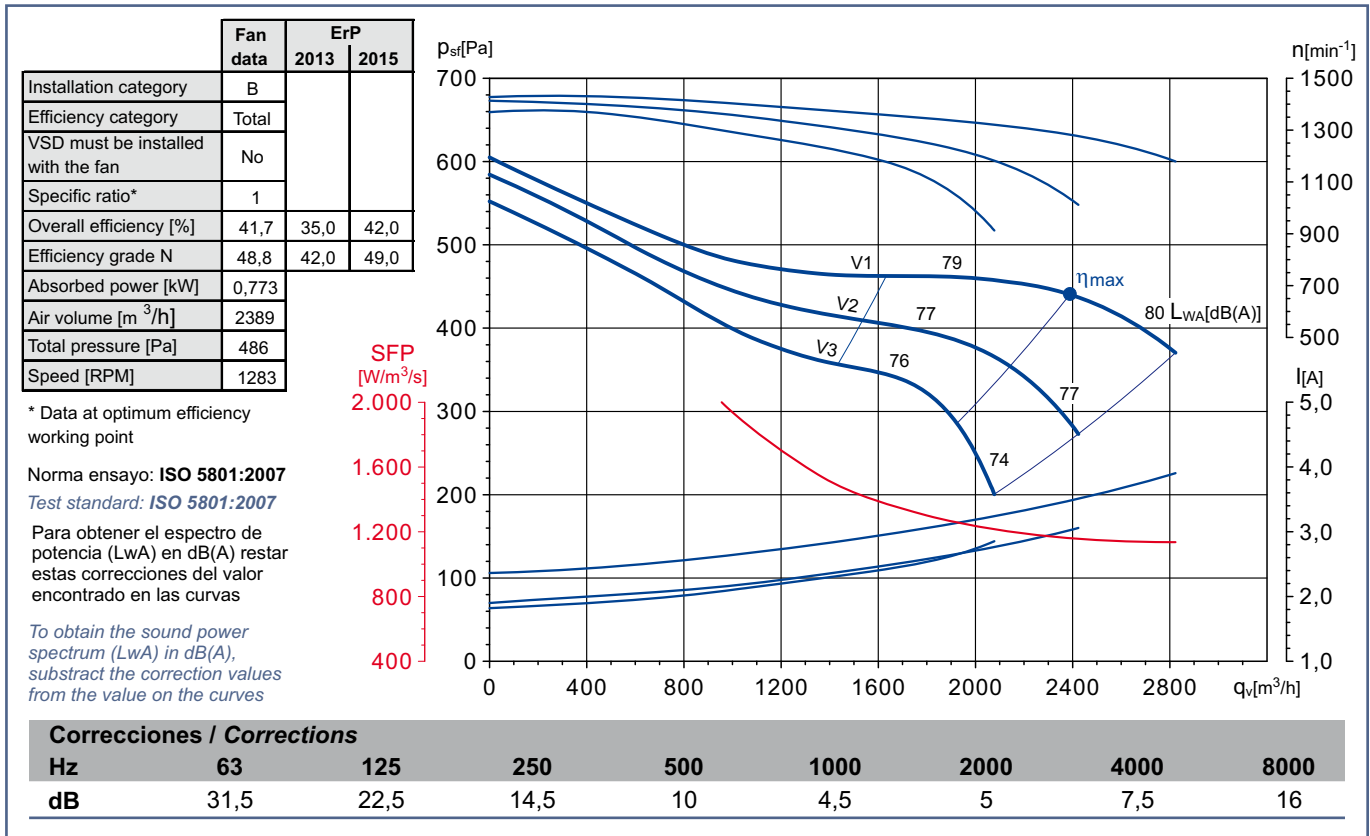
Dimensiones y conexiones Dimensions and wiring

Características Characteristics

Tensión Voltage	Monofásica 230V 50Hz Single-phase 230V 50Hz
Tipo motor Motor type	3V IP20 cl.F 3S
Velocidad Speed	4 polos 4 poles
Potencia motor Motor power	550 W
Intensidad absorbida máxima Maximum absorbed current	3,91 A
Condensador Capacitor	30 µF/450V
Temperatura del aire Air temperature	-20°C < T < +40°C
Peso Weight	20,7 kg
Código ventilador Fan code number	5128959300 ----- (MP)
Código motor Motor code number	9073005500



Curvas características / Performance curves (04/09/2009)



Soler&Palau
Ventilation Group

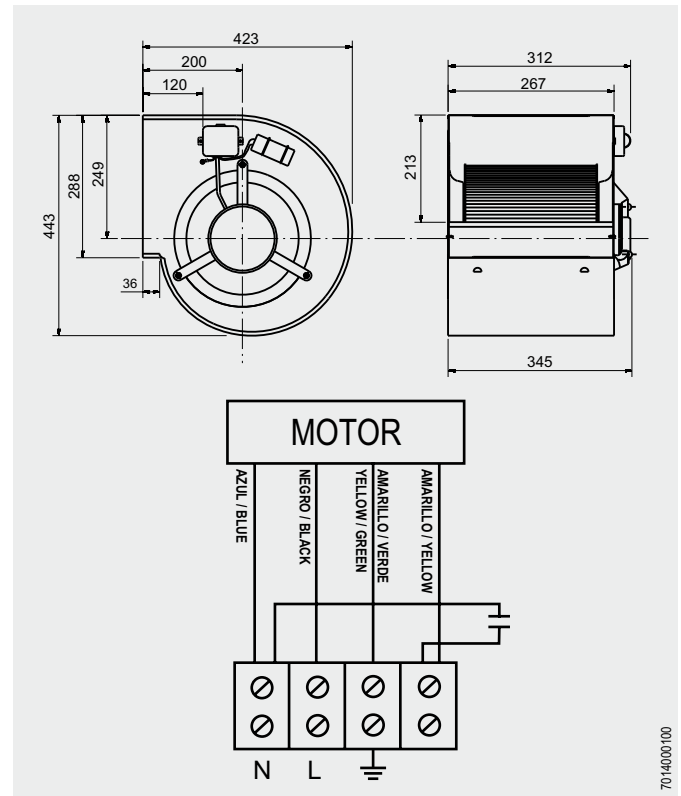
CBM-10/8 4P 550W



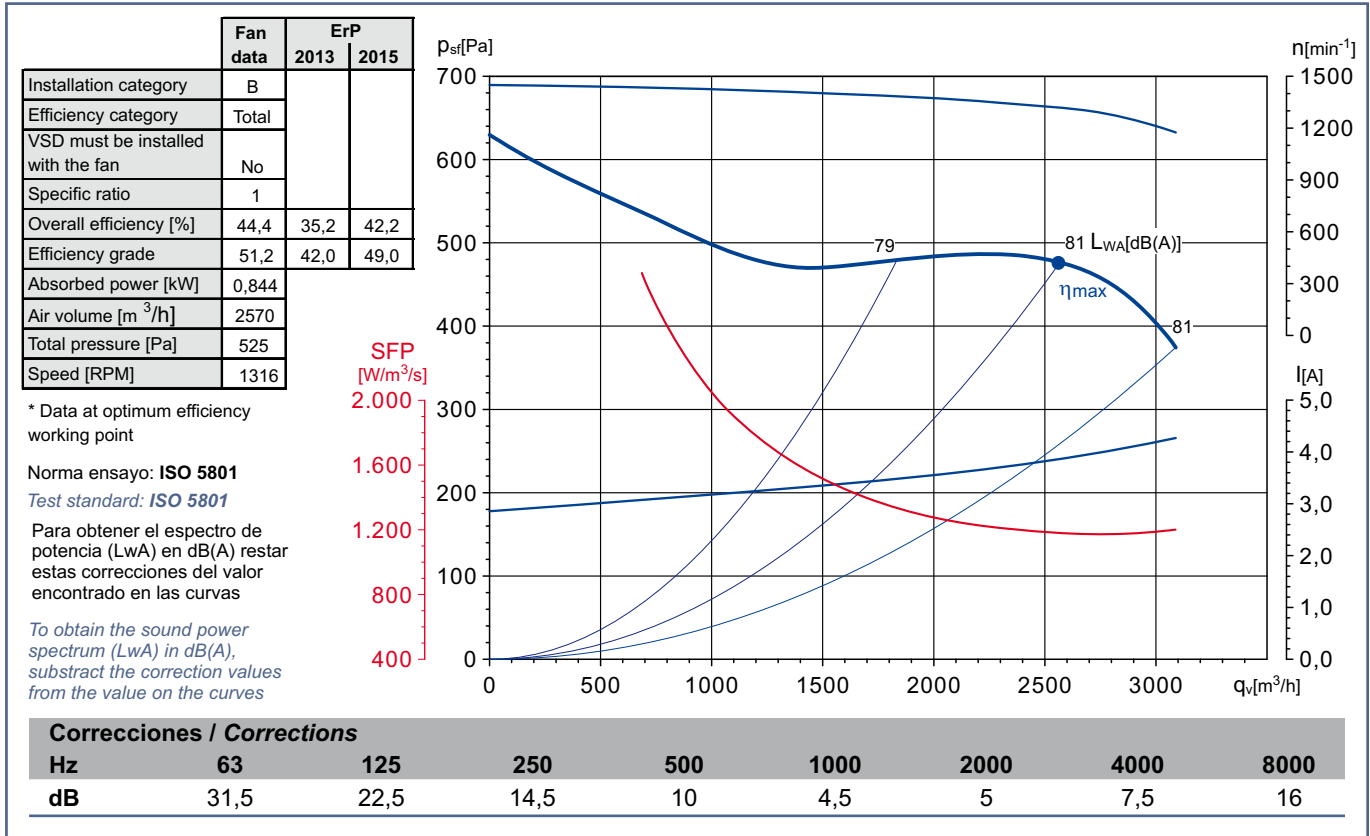
Dimensiones y conexiones Dimensions and wiring

Características Characteristics

Tensión Voltage	Monofásica 230V 50Hz Single-phase 230V 50Hz
Tipo motor Motor type	1V IP20 cl.F 1S
Velocidad Speed	4 polos 4 poles
Potencia motor Motor power	550 W
Intensidad absorbida máxima Maximum absorbed current	4,3 A
Condensador Capacitor	25 µF/450V
Temperatura del aire Air temperature	-20°C < T < +40°C
Peso Weight	14,5 kg
Código ventilador Fan code number	----- ----- (MP)
Código motor Motor code number	9073004000



Curvas características / Performance curves (08/07/2008)



Soler&Palau
Ventilation Group

CBM-10/8 4PC

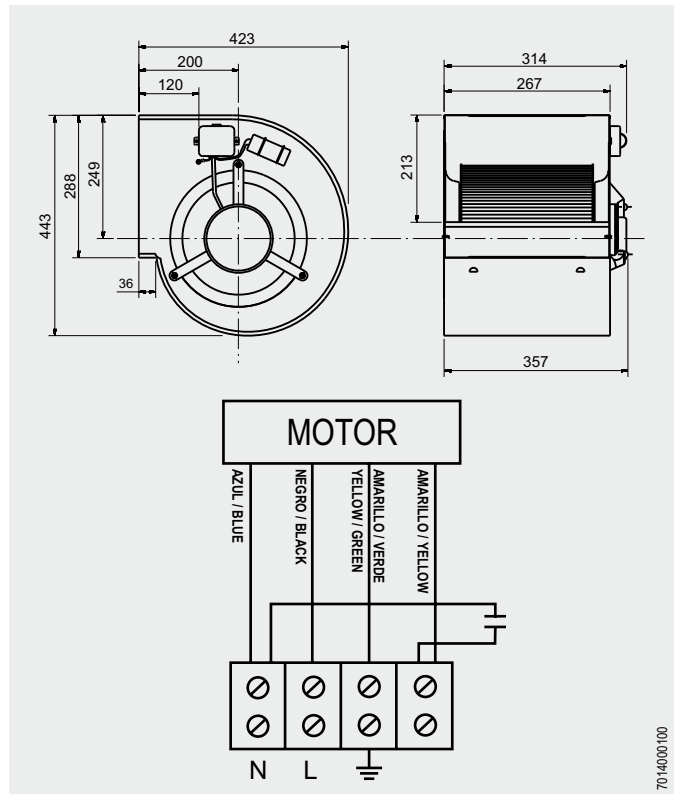
550 W



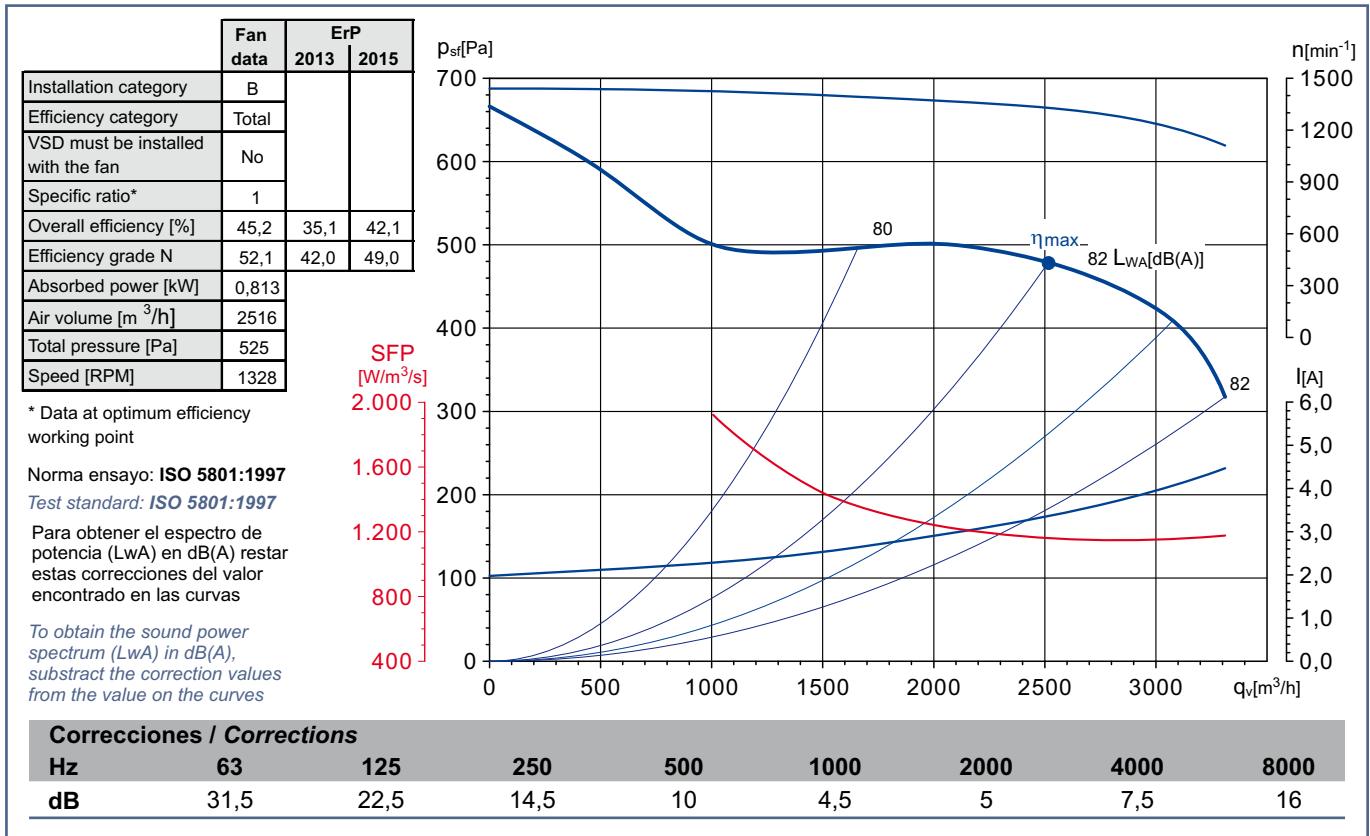
Dimensiones y conexiones Dimensions and wiring

Características Characteristics

Tensión Voltage	Monofásica 230V 50Hz Single-phase 230V 50Hz
Tipo motor Motor type	1V IP44 cl.F 1S
Velocidad Speed	4 polos 4 poles
Potencia motor Motor power	550 W
Intensidad absorbida máxima Maximum absorbed current	4,50 A
Condensador Capacitor	25 µF/450V
Temperatura del aire Air temperature	-20°C < T < +40°C
Peso Weight	15,0 kg
Código ventilador Fan code number	5128955400 ----- (MP)
Código motor Motor code number	9073002600



Curvas características / Performance curves (08/07/2008)



Soler&Palau
Ventilation Group

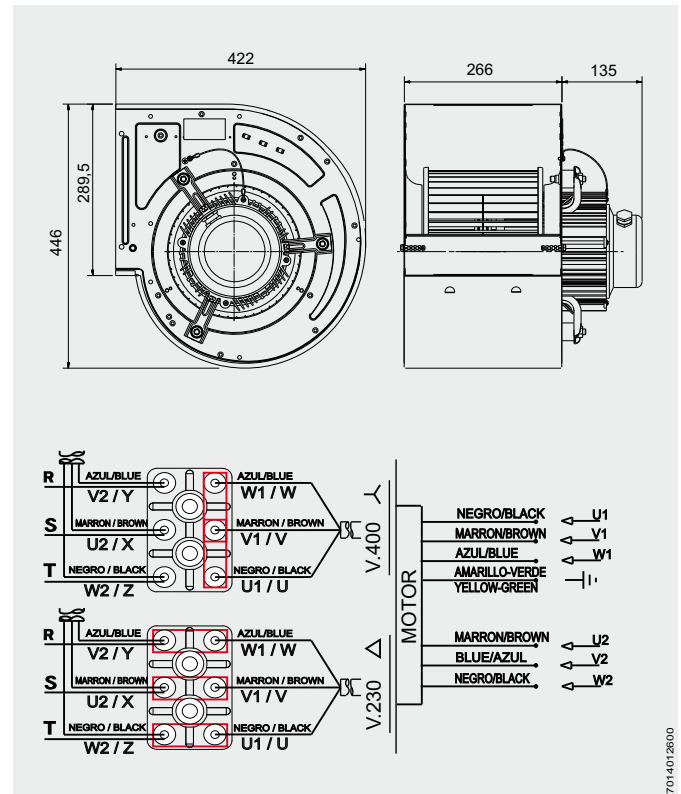
CBM-10/8 4PTC 1500 W



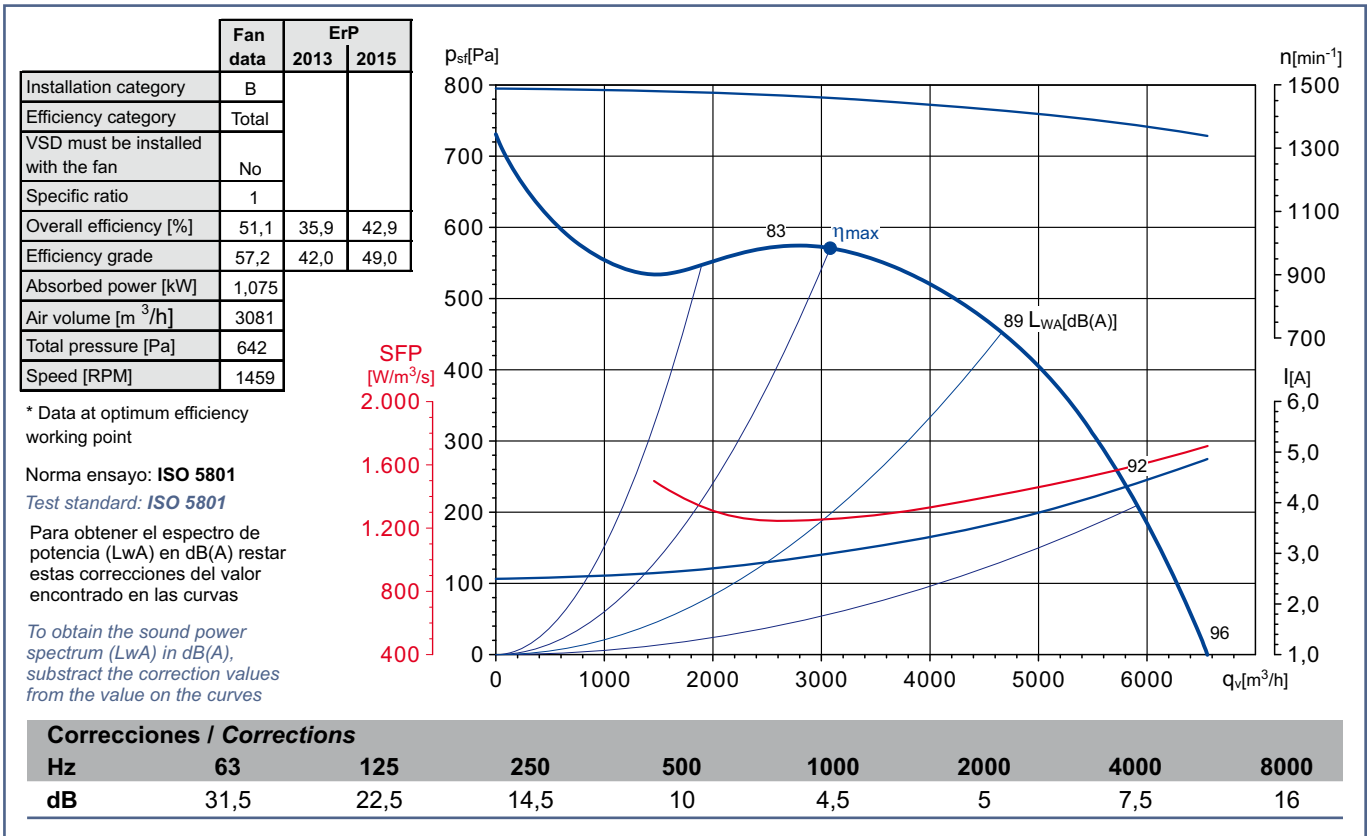
Dimensiones y conexiones Dimensions and wiring

Características Characteristics

Tensión Voltage	Trifásica 230/400V 50Hz 3-phase 230/400V 50Hz
Tipo motor Motor type	1V IP44 cl.F 1S
Velocidad Speed	4 polos 4 poles
Potencia motor Motor power	1500 W
Intensidad absorbida máxima Maximum absorbed current	9,1/4,9 A
Condensador Capacitor	
Temperatura del aire Air temperature	-20°C < T < +50°C
Peso Weight	21,0 kg
Código ventilador Fan code number	5128928700 5128932000 (MP)
Código motor Motor code number	7003072400



Curvas características / Performance curves (17/09/2007)



Soler&Palau
Ventilation Group

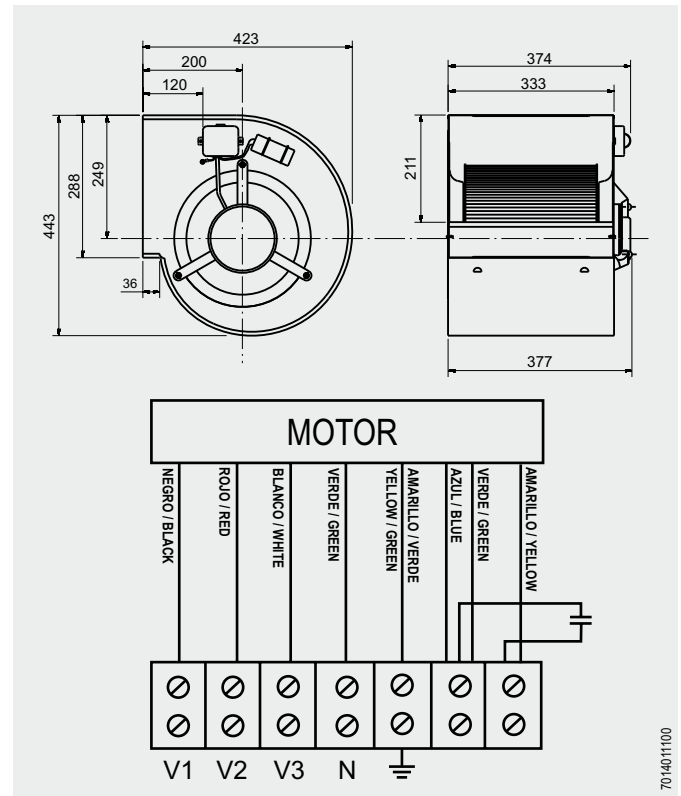
CBM-10/10 6P 3V 245W



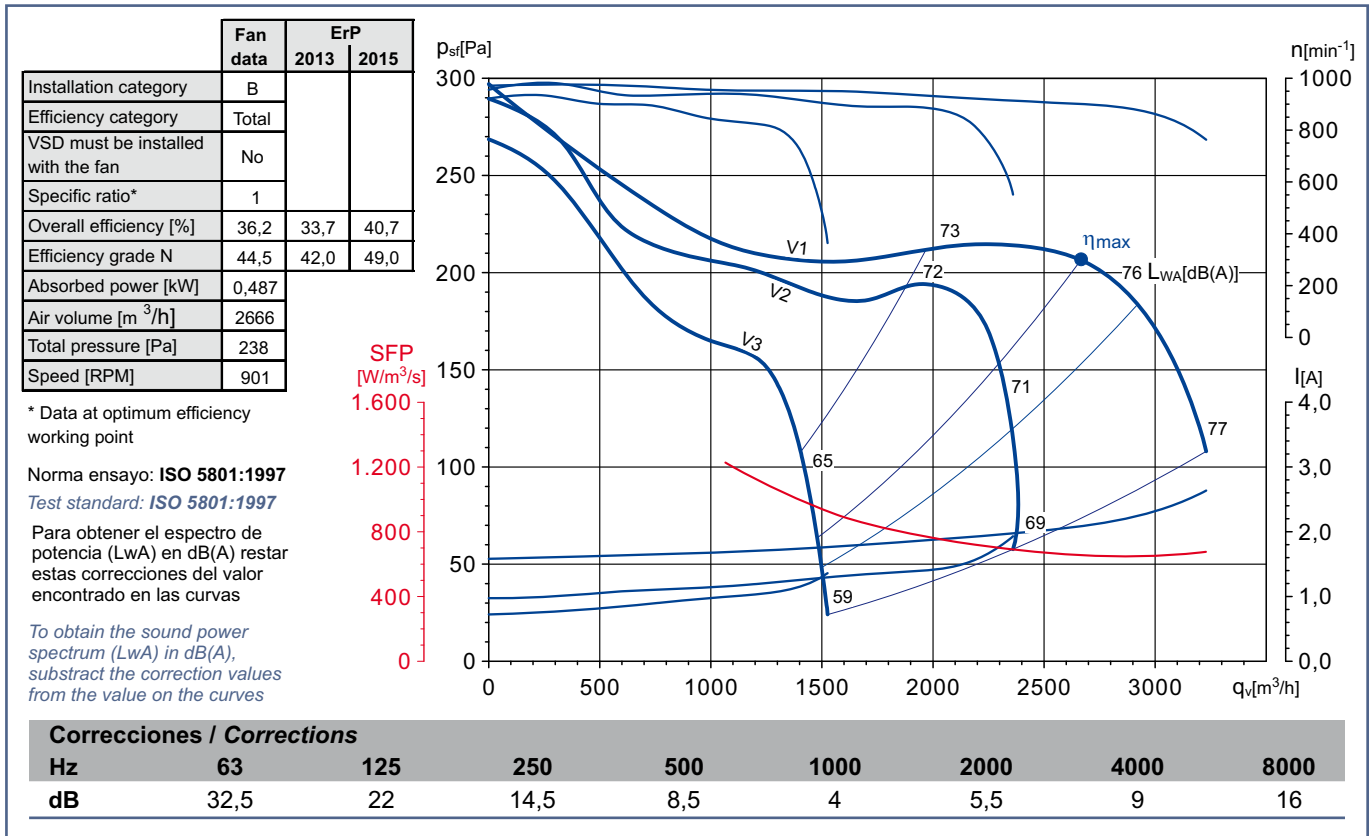
Dimensiones y conexiones Dimensions and wiring

Características Characteristics

Tensión Voltage	Monofásica 230V 50Hz Single-phase 230V 50Hz
Tipo motor Motor type	3V IP20 cl.F 3S
Velocidad Speed	6 polos 6 poles
Potencia motor Motor power	245 W
Intensidad absorbida máxima Maximum absorbed current	2,60 A
Condensador Capacitor	10 µF/450V
Temperatura del aire Air temperature	-20°C < T < +40°C
Peso Weight	13,2 kg
Código ventilador Fan code number	----- ----- (MP)
Código motor Motor code number	9073005300



Curvas características / Performance curves (14/04/2010)



Soler&Palau
Ventilation Group

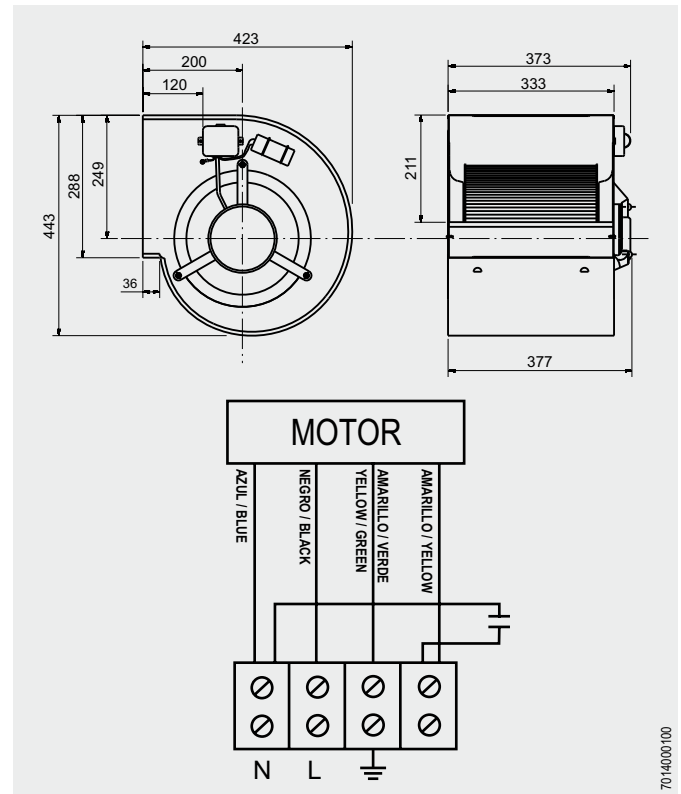
CBM-10/10 6P VR 245 W



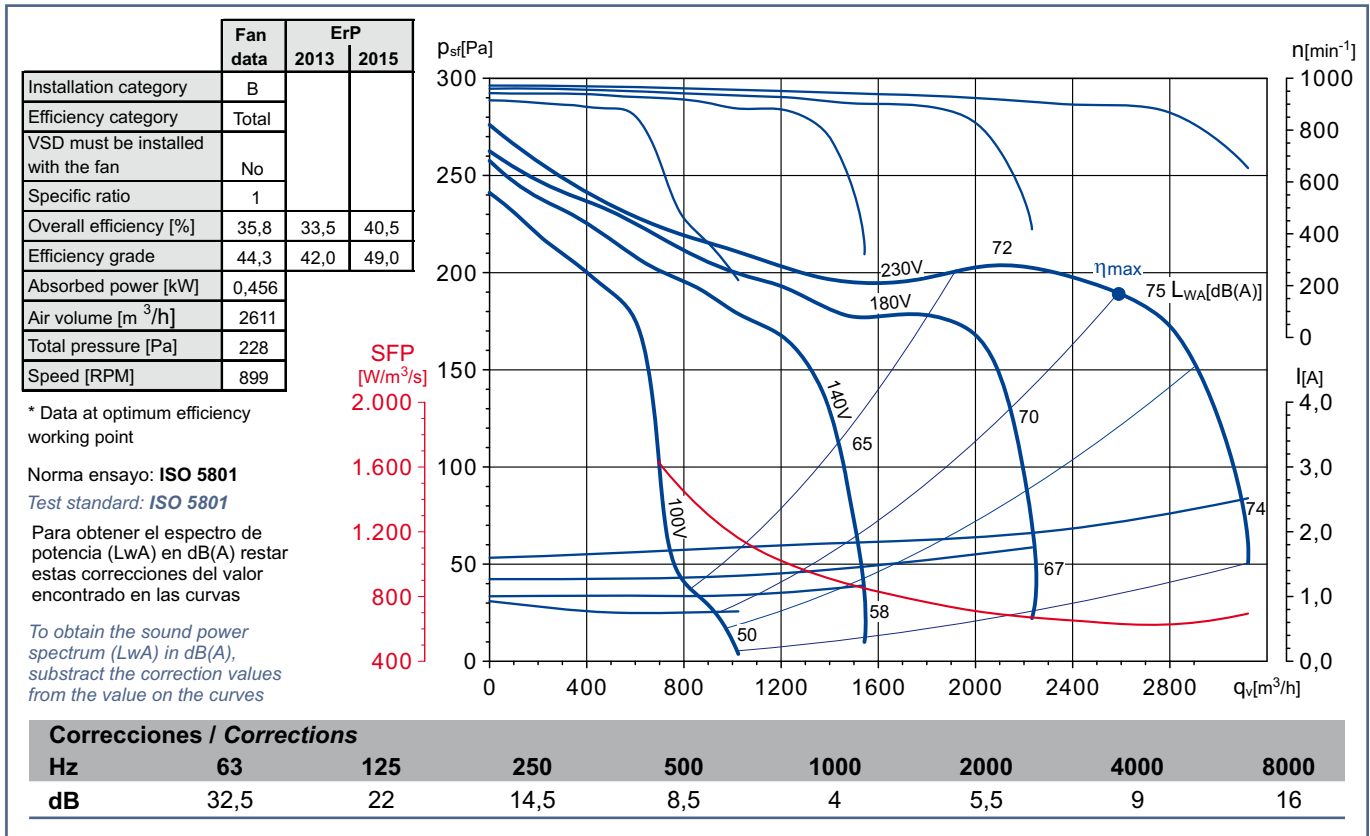
Dimensiones y conexiones Dimensions and wiring

Características Characteristics

Tensión Voltage	Monofásica 230V 50Hz Single-phase 230V 50Hz
Tipo motor Motor type	1V IP20 cl.F 1S
Velocidad Speed	6 polos 6 poles
Potencia motor Motor power	245 W
Intensidad absorbida máxima Maximum absorbed current	2,5 A
Condensador Capacitor	10 µF/450V
Temperatura del aire Air temperature	-20°C < T < +40°C
Peso Weight	14,6 kg
Código ventilador Fan code number	5128060000 5128260600 (MP)
Código motor Motor code number	9073003300



Curvas características / Performance curves (13/07/2009)



Soler&Palau
Ventilation Group

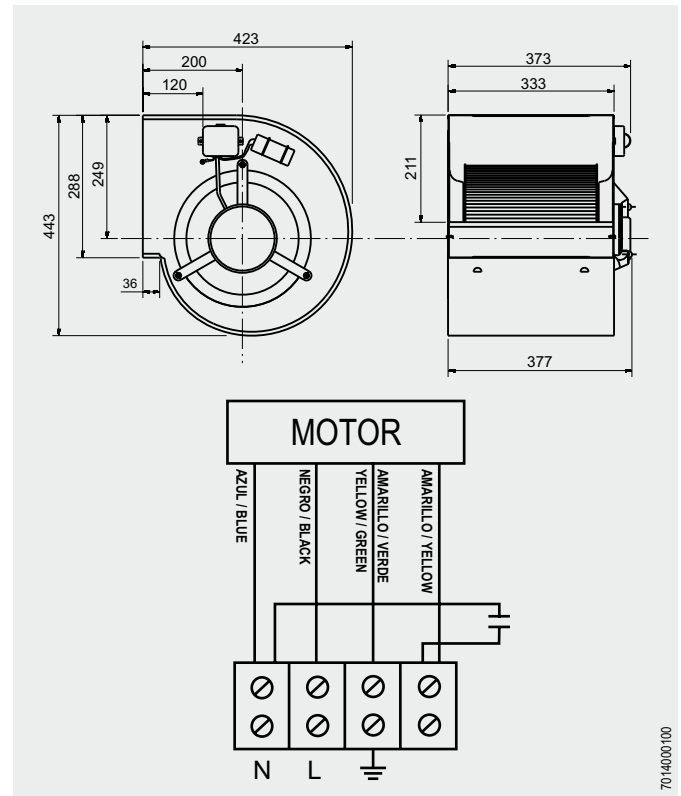
CBM-10/10 6PC VR 245 W



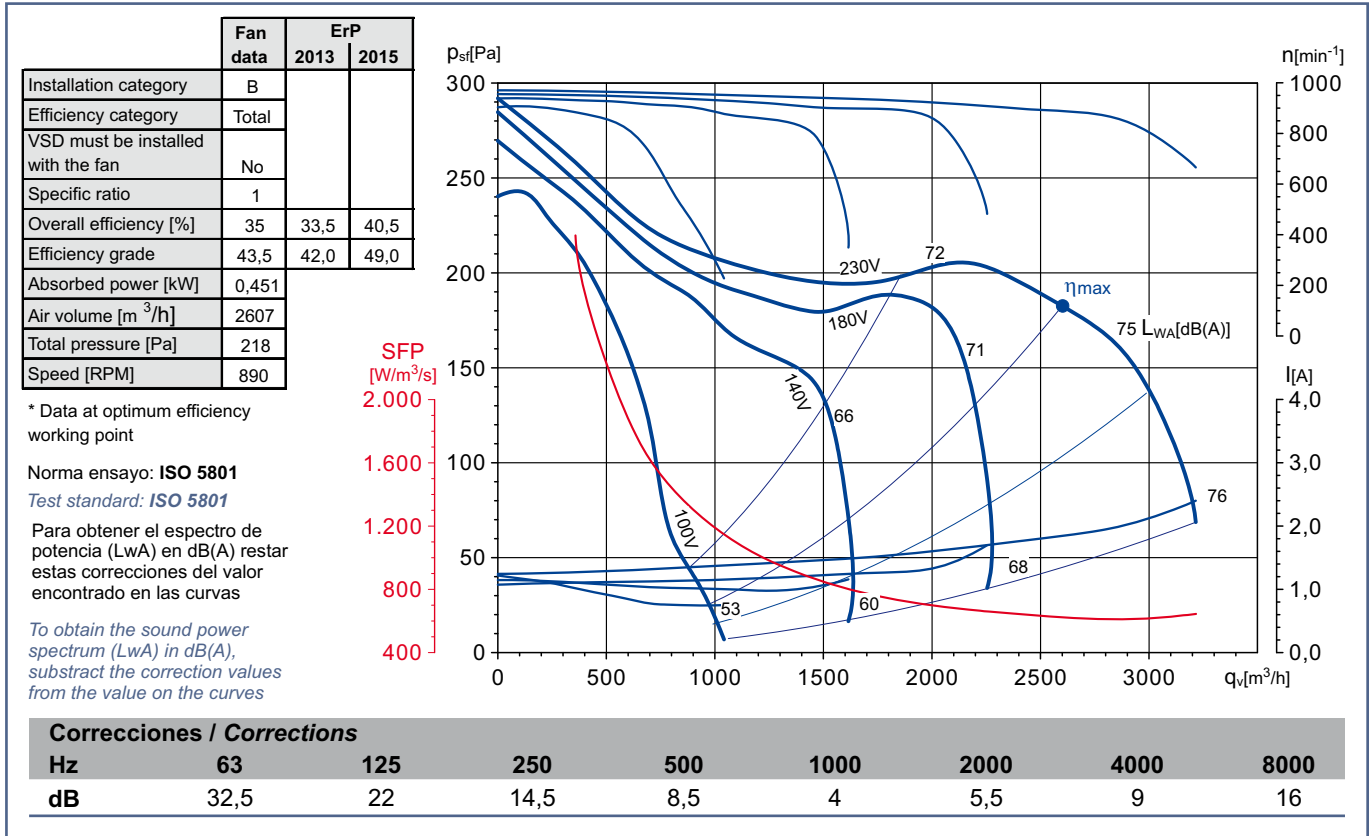
Dimensiones y conexiones Dimensions and wiring

Características Characteristics

Tensión Voltage	Monofásica 230V 50Hz Single-phase 230V 50Hz
Tipo motor Motor type	1V IP44 cl.F 1S
Velocidad Speed	6 polos 6 poles
Potencia motor Motor power	245 W
Intensidad absorbida máxima Maximum absorbed current	2,39 A
Condensador Capacitor	10 µF/450V
Temperatura del aire Air temperature	-20°C < T < +40°C
Peso Weight	14,6 kg
Código ventilador Fan code number	5128460200 5128664900(MP)
Código motor Motor code number	9073002300



Curvas características / Performance curves (07/07/2009)



Soler&Palau
Ventilation Group

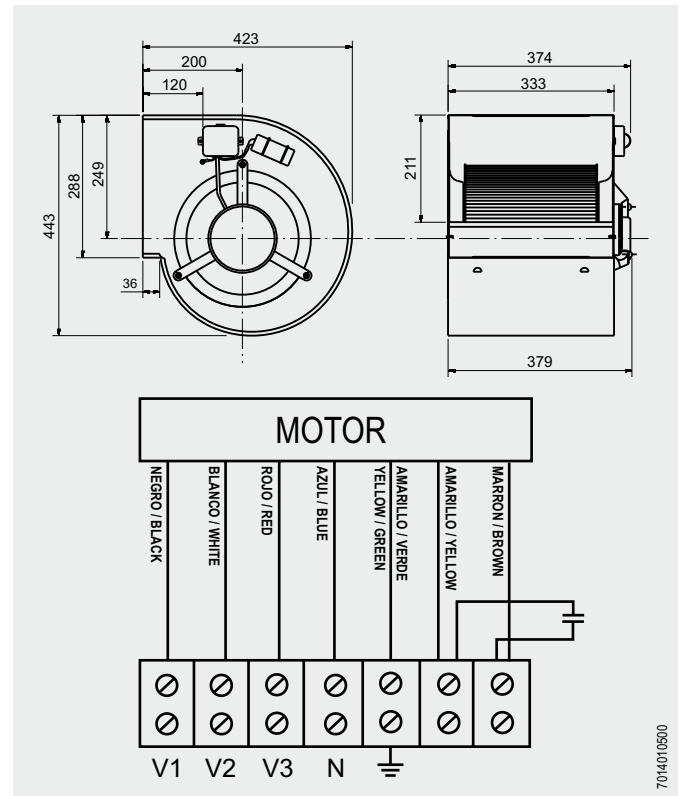
CBM-10/10 4P 3V 373W



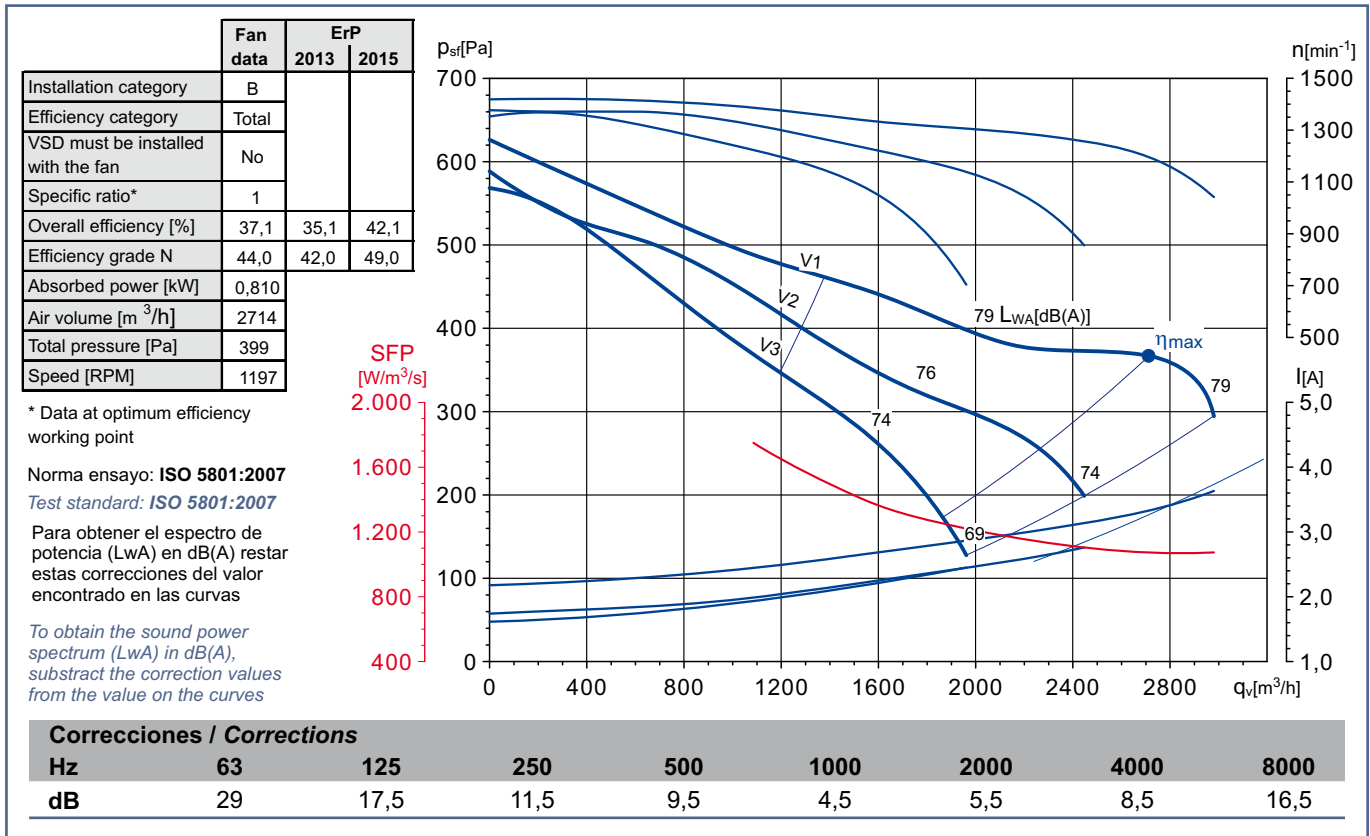
Dimensiones y conexiones Dimensions and wiring

Características Characteristics

Tensión Voltage	Monofásica 230V 50Hz Single-phase 230V 50Hz
Tipo motor Motor type	3V IP20 cl.F 3S
Velocidad Speed	4 polos 4 poles
Potencia motor Motor power	373 W
Intensidad absorbida máxima Maximum absorbed current	3.63 A
Condensador Capacitor	20 µF/450V
Temperatura del aire Air temperature	-20°C < T < +40°C
Peso Weight	20,7 kg
Código ventilador Fan code number	5128172300 ----- (MP)
Código motor Motor code number	9073003600



Curvas características / Performance curves (07/03/2008)



Soler&Palau
Ventilation Group

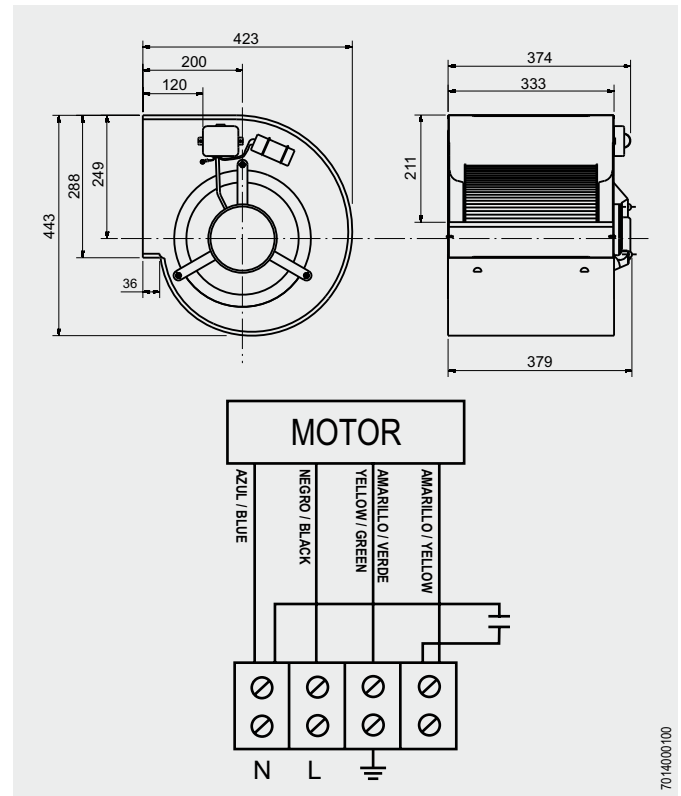
CBM-10/10 4P 373W



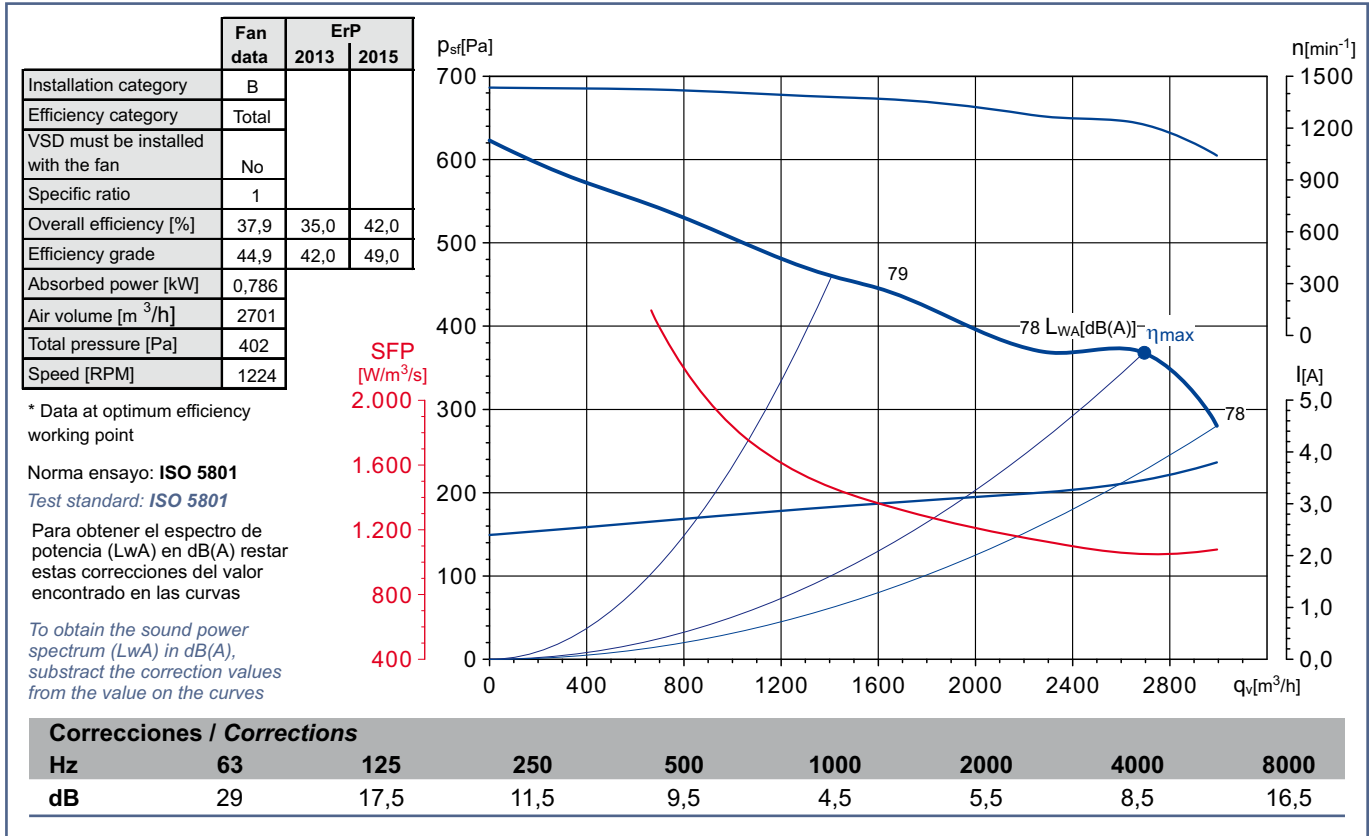
Dimensiones y conexiones Dimensions and wiring

Características Characteristics

Tensión Voltage	Monofásica 230V 50Hz Single-phase 230V 50Hz
Tipo motor Motor type	1V IP20 cl.F 1S
Velocidad Speed	4 polos 4 poles
Potencia motor Motor power	373 W
Intensidad absorbida máxima Maximum absorbed current	3,8 A
Condensador Capacitor	15 µF/450V
Temperatura del aire Air temperature	-20°C < T < +40°C
Peso Weight	14,4 kg
Código ventilador Fan code number	5128070900 5128270500 (MP)
Código motor Motor code number	9073003500



Curvas características / Performance curves (02/07/2008)



Soler&Palau
Ventilation Group

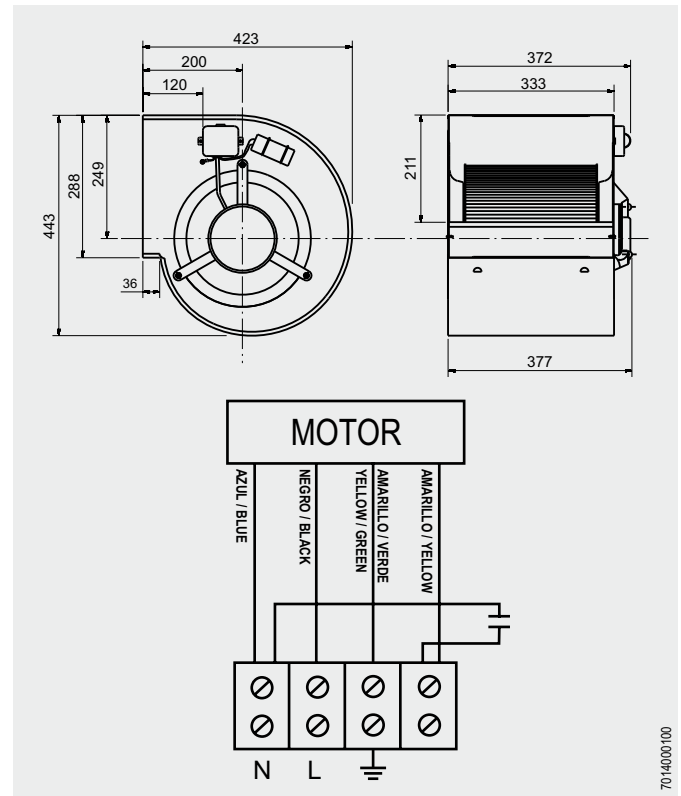
CBM-10/10 6P VR 373W



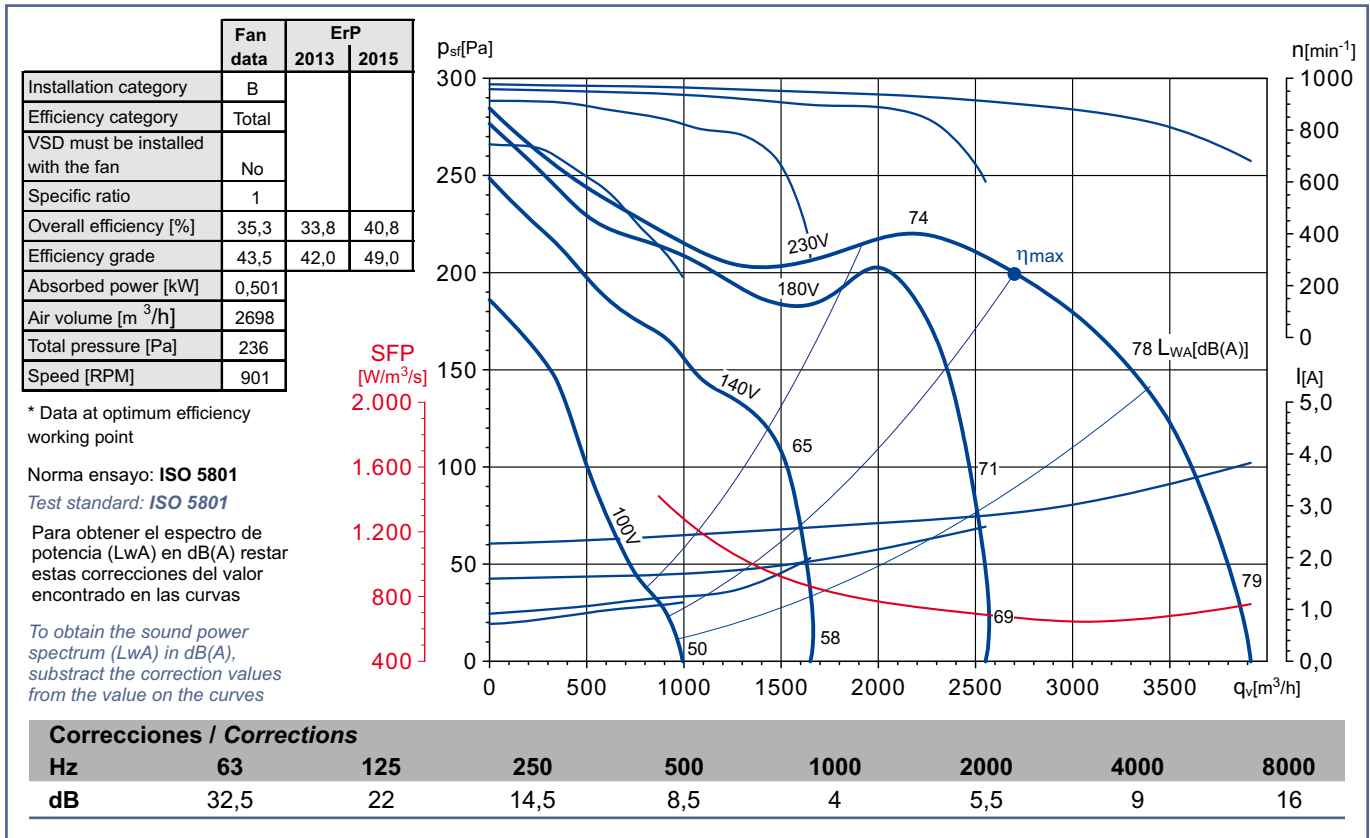
Dimensiones y conexiones Dimensions and wiring

Características Characteristics

Tensión Voltage	Monofásica 230V 50Hz Single-phase 230V 50Hz
Tipo motor Motor type	1V IP20 cl.F 1S
Velocidad Speed	6 polos 6 poles
Potencia motor Motor power	373 W
Intensidad absorbida máxima Maximum absorbed current	3,8 A
Condensador Capacitor	8 µF/450V
Temperatura del aire Air temperature	-20°C < T < +50°C
Peso Weight	16,5 kg
Código ventilador Fan code number	5128061800 5128261400 (MP)
Código motor Motor code number	9073003700



Curvas características / Performance curves (16/09/2009)



Soler&Palau
Ventilation Group

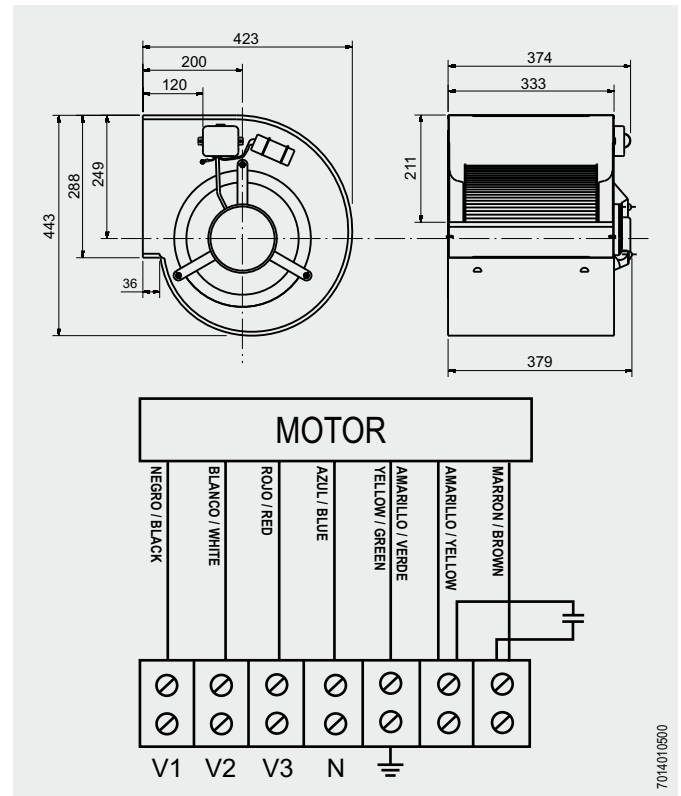
CBM-10/10 4P 3V 550W



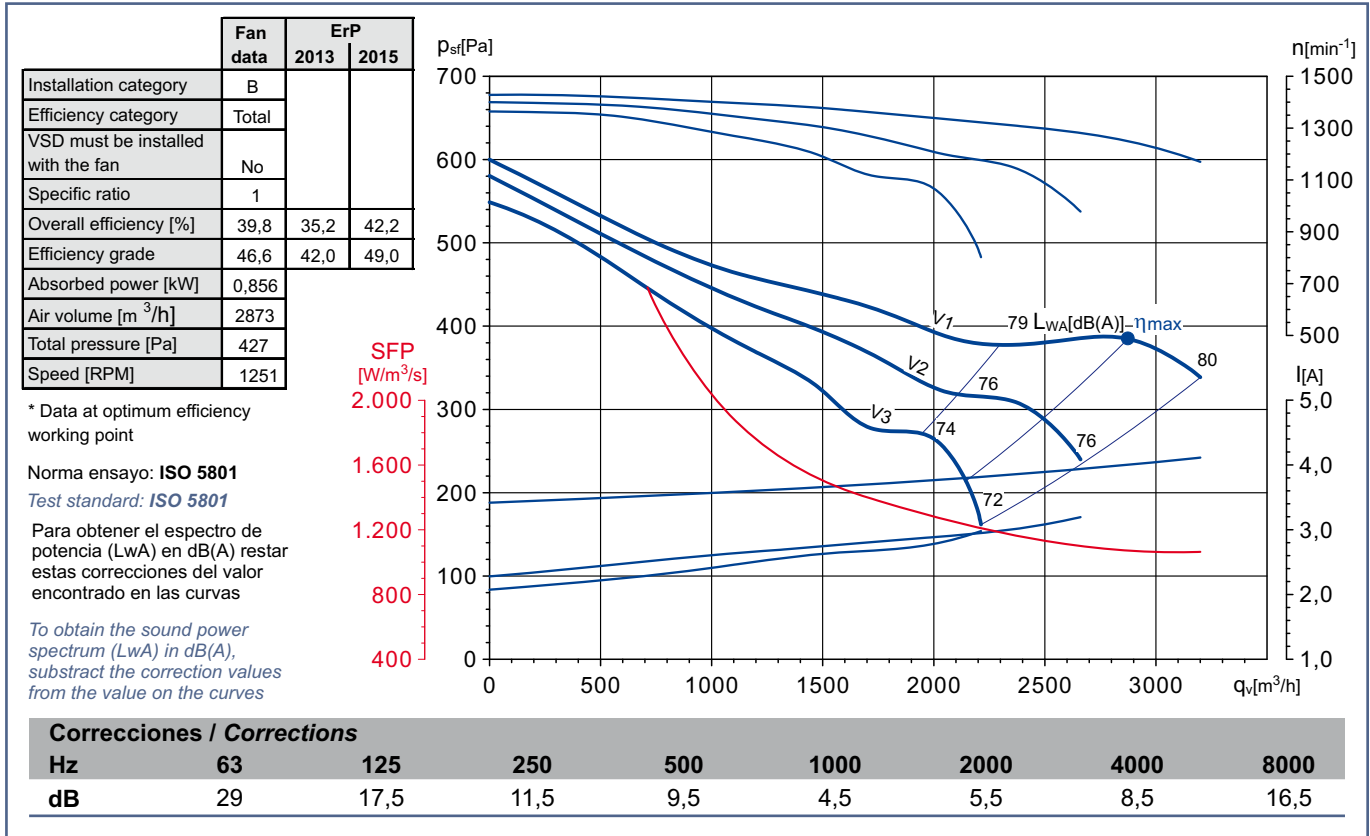
Dimensiones y conexiones Dimensions and wiring

Características Characteristics

Tensión Voltage	Monofásica 230V 50Hz Single-phase 230V 50Hz
Tipo motor Motor type	3V IP20 cl.F 3S
Velocidad Speed	4 polos 4 poles
Potencia motor Motor power	550 W
Intensidad absorbida máxima Maximum absorbed current	4,1 A
Condensador Capacitor	30 µF/450V
Temperatura del aire Air temperature	-20°C < T < +40°C
Peso Weight	20,7 kg
Código ventilador Fan code number	5128046900 ----- (MP)
Código motor Motor code number	9073005500



Curvas características / Performance curves (17/04/2009)



Soler&Palau
Ventilation Group

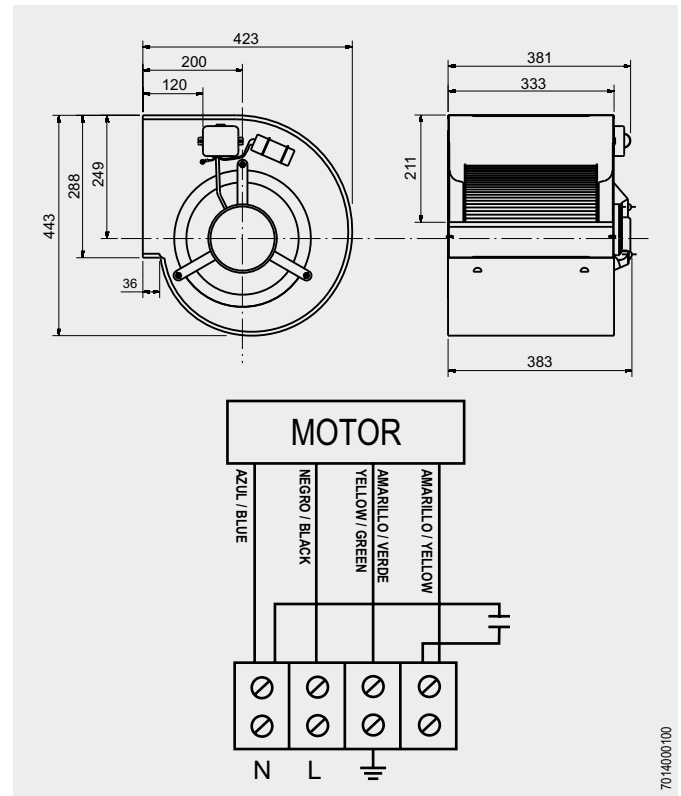
CBM-10/10 4P VR 550W



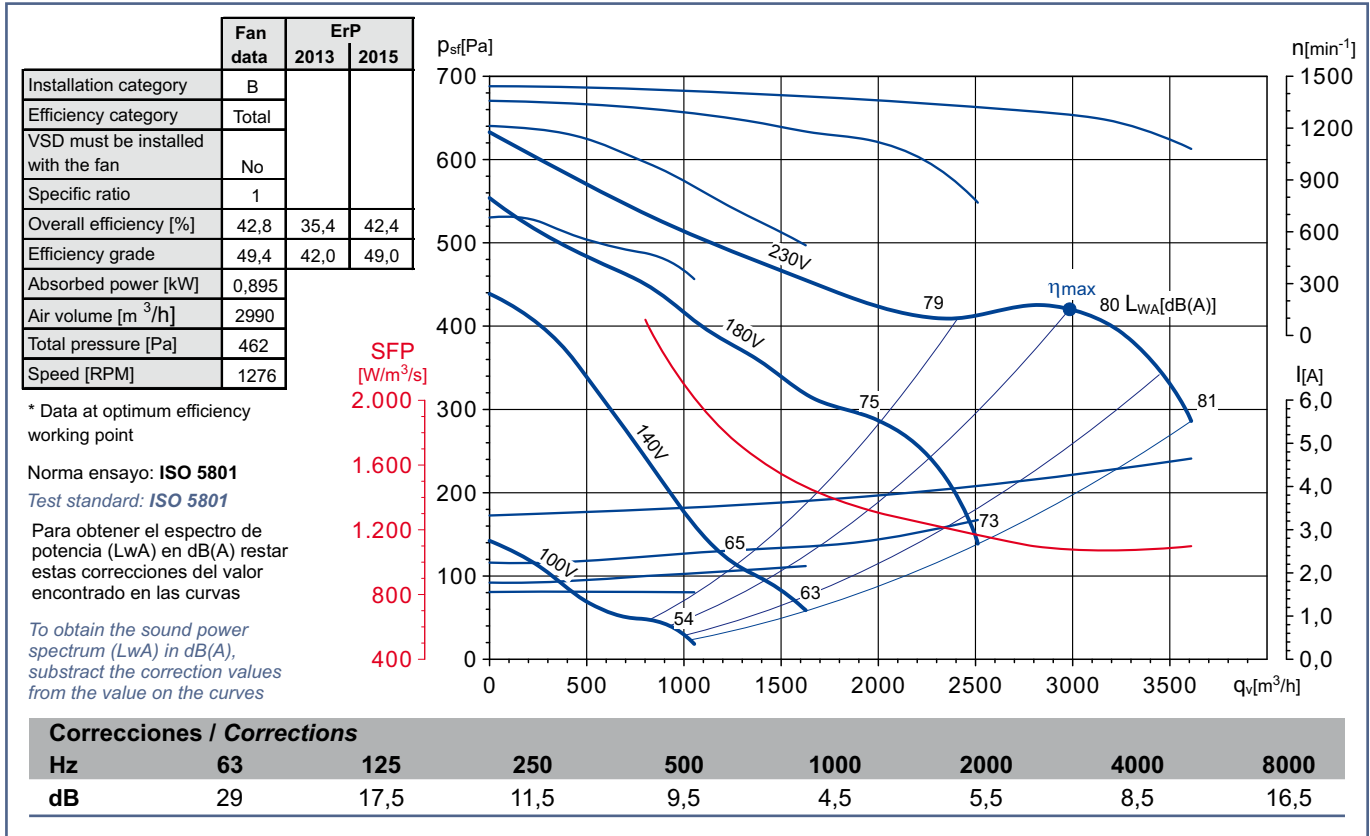
Dimensiones y conexiones Dimensions and wiring

Características Characteristics

Tensión Voltage	Monofásica 230V 50Hz Single-phase 230V 50Hz
Tipo motor Motor type	1V IP20 cl.F 1S
Velocidad Speed	4 polos 4 poles
Potencia motor Motor power	550 W
Intensidad absorbida máxima Maximum absorbed current	4,6 A
Condensador Capacitor	25 µF/450V
Temperatura del aire Air temperature	-20°C < T < +40°C
Peso Weight	15,9 kg
Código ventilador Fan code number	5128071700 5128271300 (MP)
Código motor Motor code number	9073004000



Curvas características / Performance curves (12/03/2009)



Soler&Palau
Ventilation Group

CBM-10/10 4PC VR

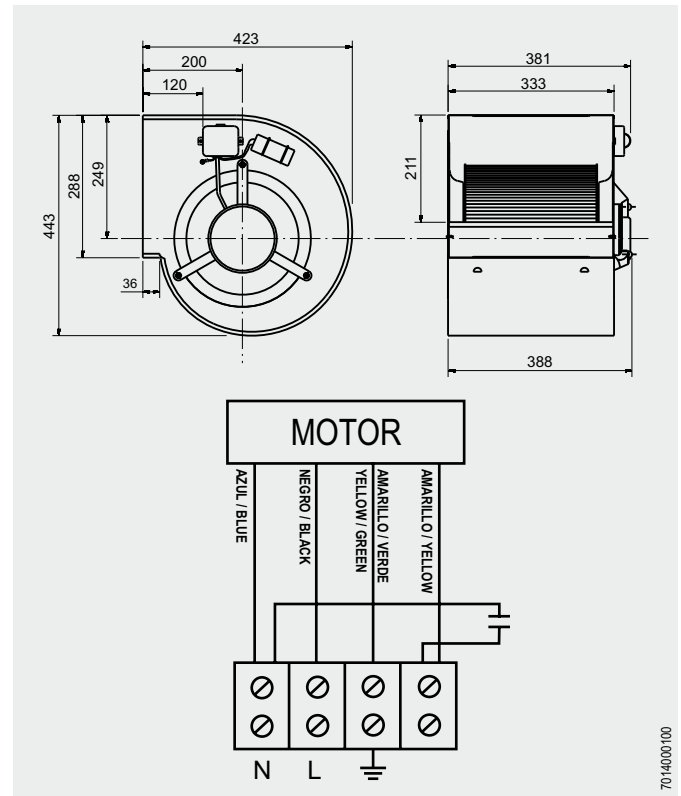
550 W



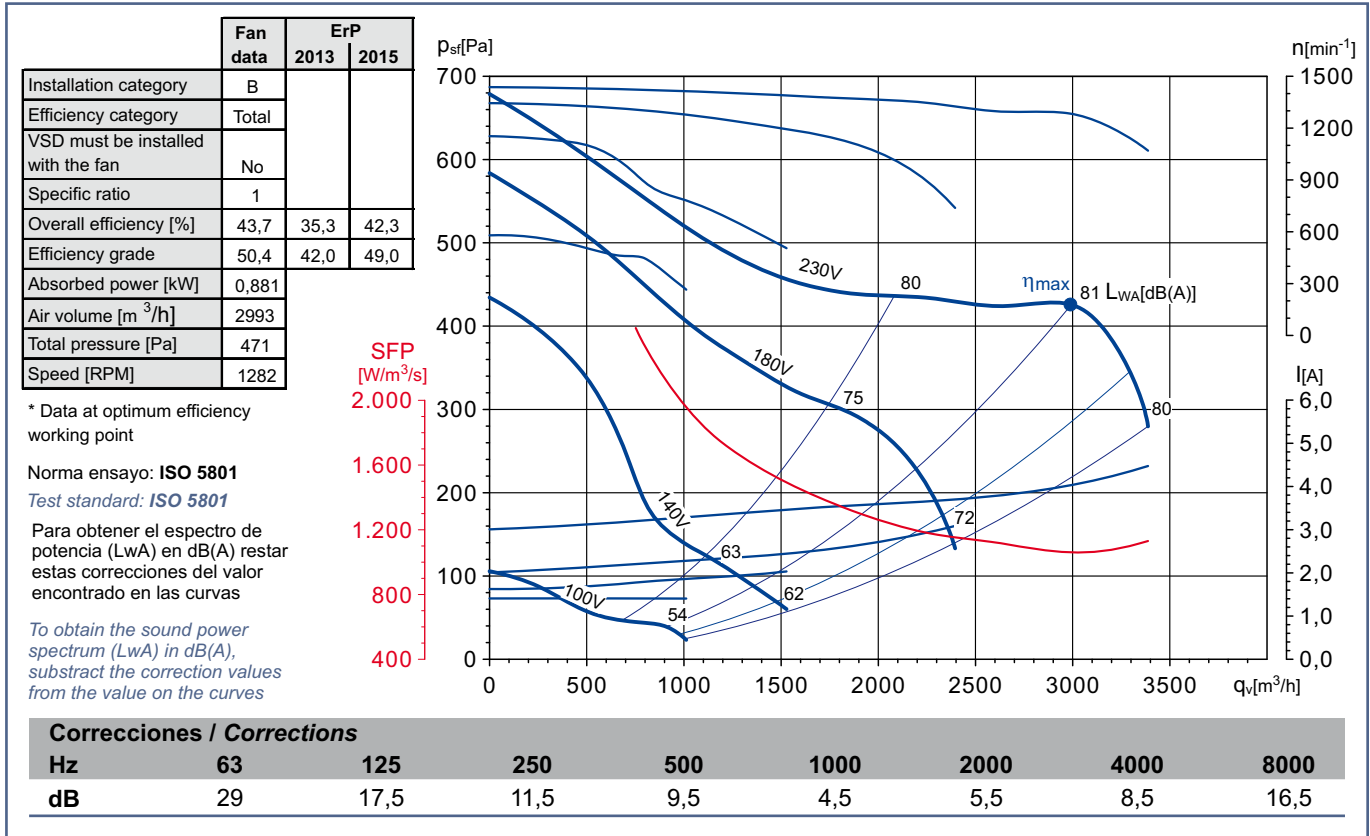
Dimensiones y conexiones Dimensions and wiring

Características Characteristics

Tensión Voltage	Monofásica 230V 50Hz Single-phase 230V 50Hz
Tipo motor Motor type	1V IP44 cl.F 1S
Velocidad Speed	4 polos 4 poles
Potencia motor Motor power	550 W
Intensidad absorbida máxima Maximum absorbed current	4,5 A
Condensador Capacitor	25 µF/450V
Temperatura del aire Air temperature	-20°C < T < +40°C
Peso Weight	15,3 kg
Código ventilador Fan code number	5128956900 ----- (MP)
Código motor Motor code number	9073002600



Curvas características / Performance curves (16/10/2009)



Soler&Palau
Ventilation Group

CBM-10/10 6PC

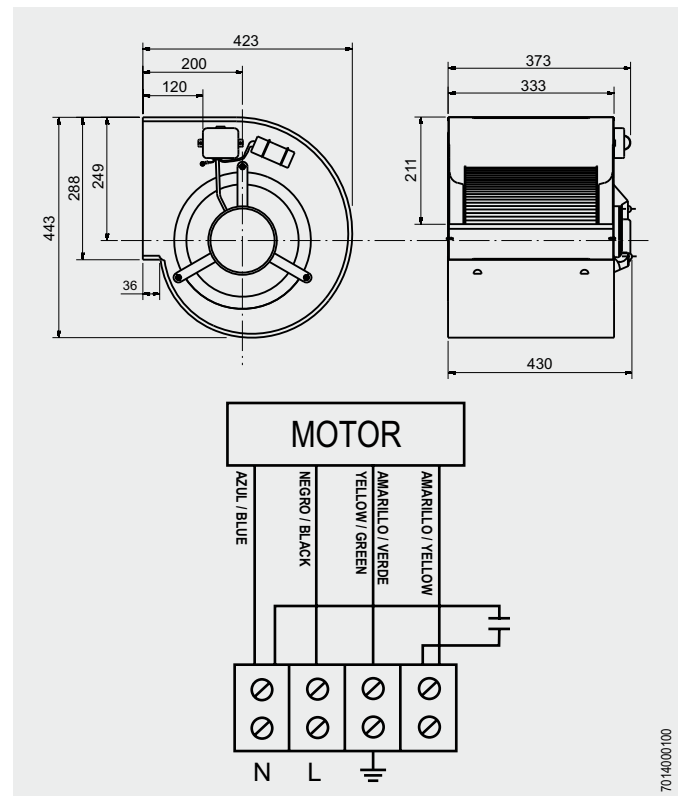
736 W



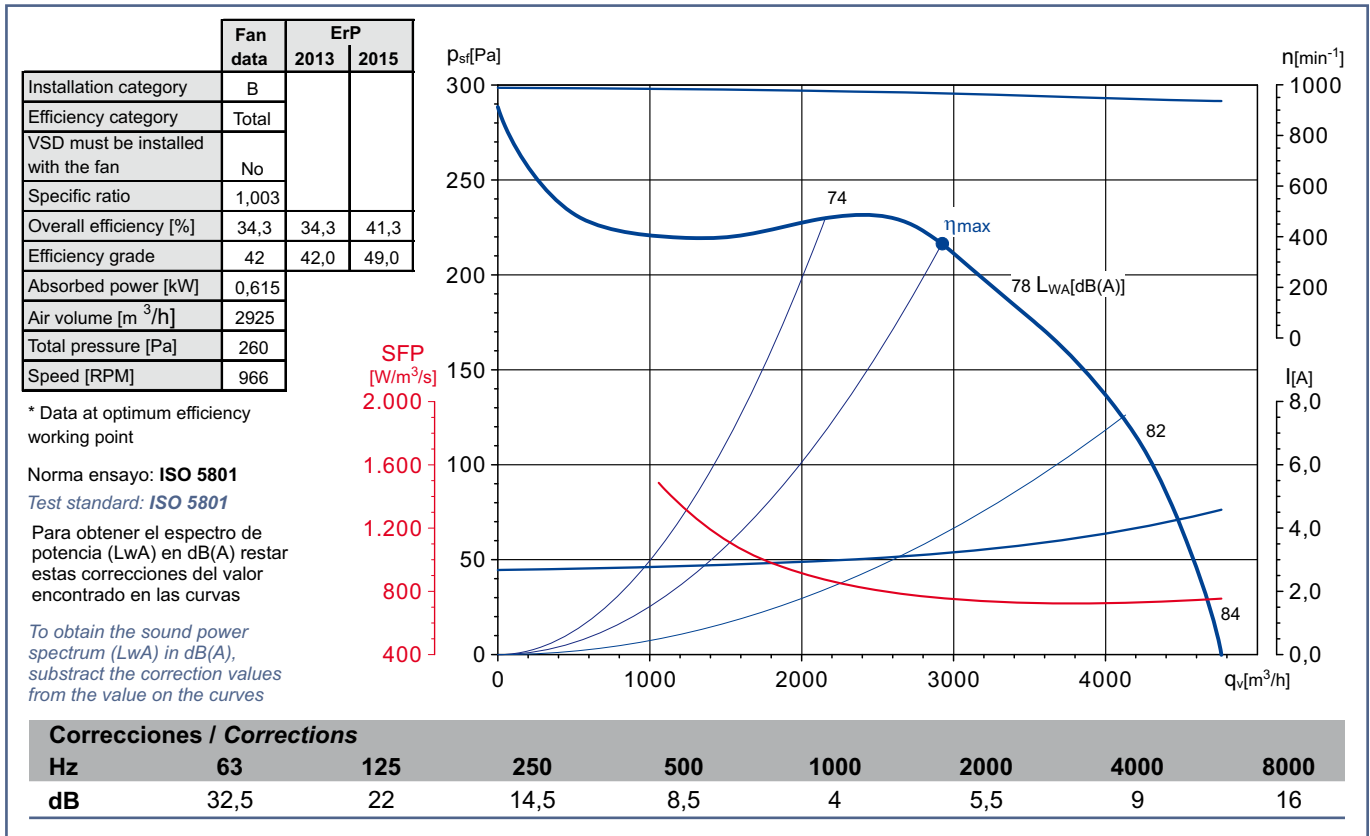
Dimensiones y conexiones Dimensions and wiring

Características Characteristics

Tensión Voltage	Monofásica 230V 50Hz Single-phase 230V 50Hz
Tipo motor Motor type	1V IP44 cl.F 1S
Velocidad Speed	6 polos 6 poles
Potencia motor Motor power	736 W
Intensidad absorbida máxima Maximum absorbed current	4,6 A
Condensador Capacitor	20 µF/450V
Temperatura del aire Air temperature	-20°C < T < +70°C
Peso Weight	20,5 kg
Código ventilador Fan code number	5128164000 ----- (MP)
Código motor Motor code number	9073001200



Curvas características / Performance curves (02/07/2009)



Soler&Palau
Ventilation Group

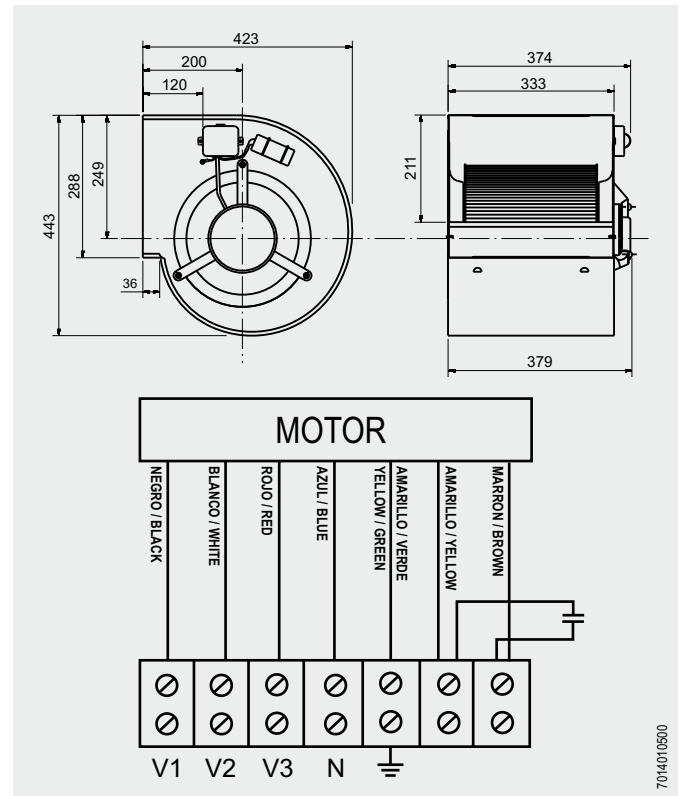
CBM-10/10 4P 3V 750W



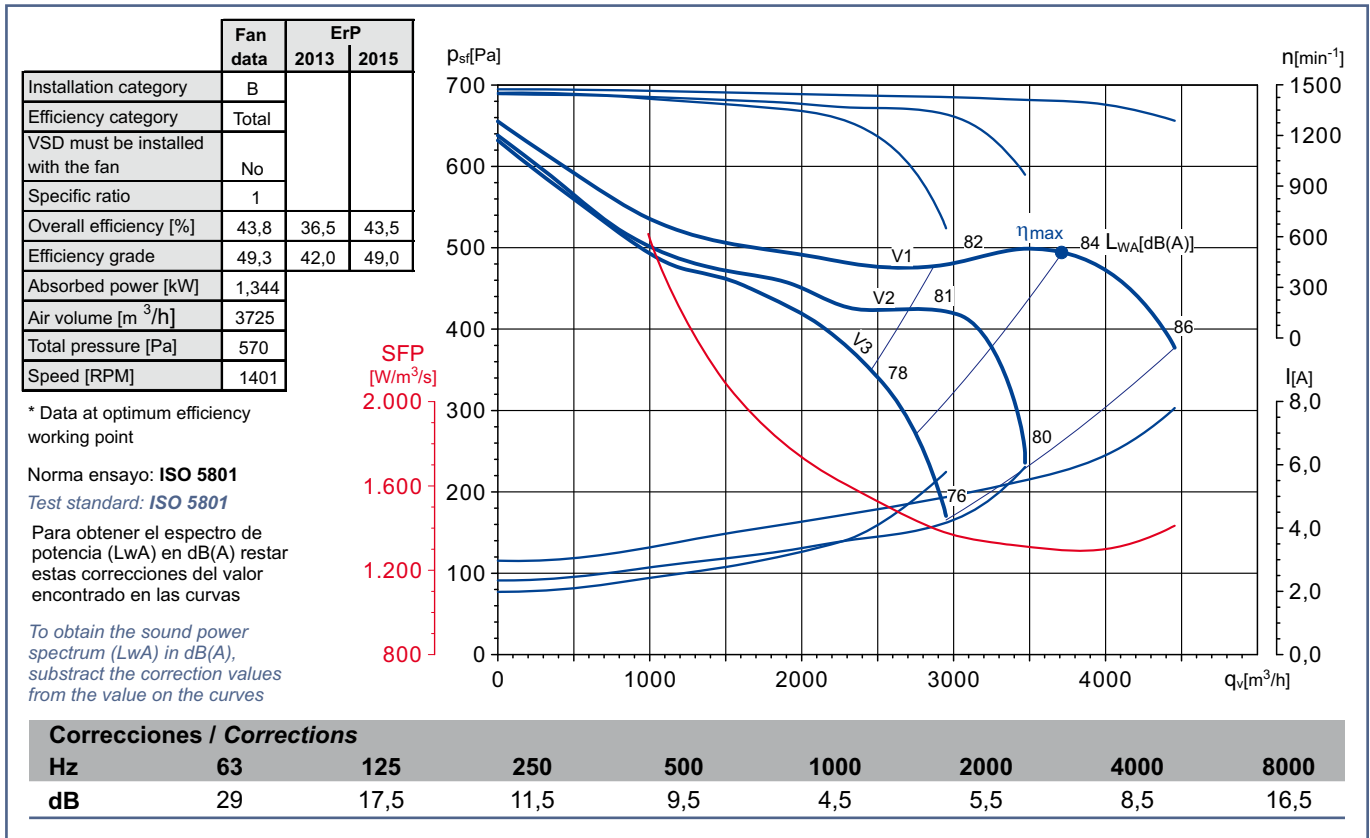
Dimensiones y conexiones Dimensions and wiring

Características Characteristics

Tensión Voltage	Monofásica 230V 50Hz Single-phase 230V 50Hz
Tipo motor Motor type	3V IP20 cl.F 3S
Velocidad Speed	4 polos 4 poles
Potencia motor Motor power	750 W
Intensidad absorbida máxima Maximum absorbed current	7,8 A
Condensador Capacitor	20 µF/450V
Temperatura del aire Air temperature	-20°C < T < +40°C
Peso Weight	22,0 kg
Código ventilador Fan code number	5128960000 ----- (MP)
Código motor Motor code number	9073002100



Curvas características / Performance curves (07/10/2003)



Soler&Palau
Ventilation Group

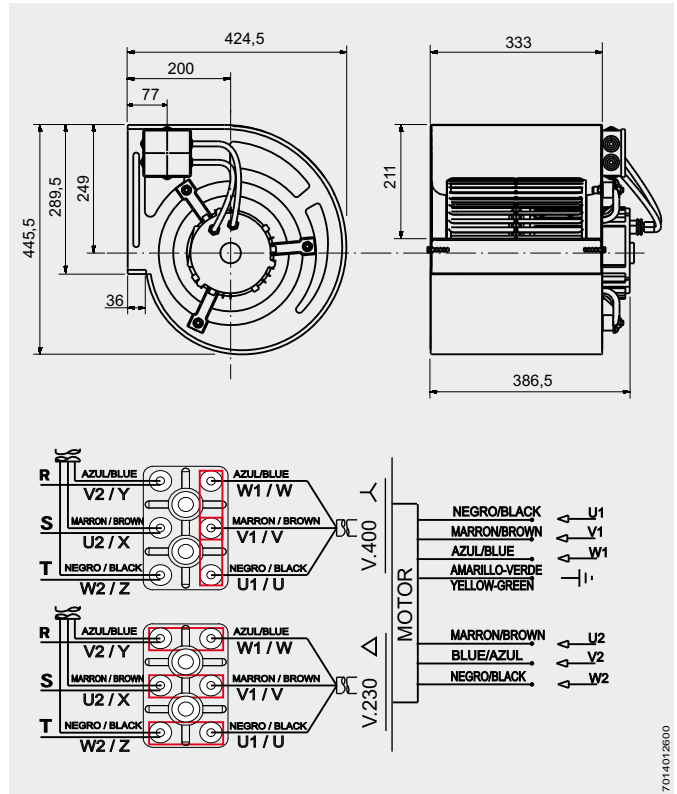
CBM-10/10 4PTC 1500 W



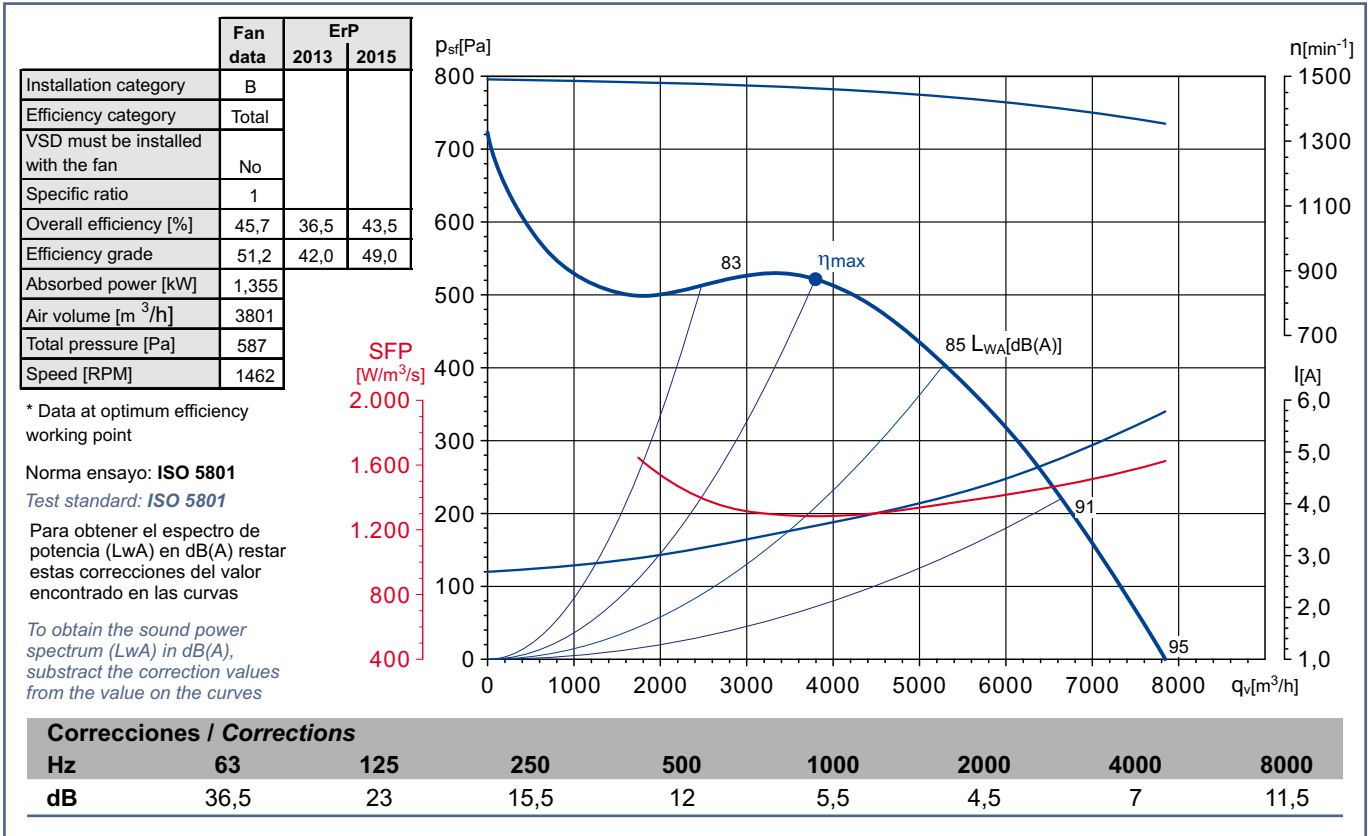
Dimensiones y conexiones Dimensions and wiring

Características Characteristics

Tensión Voltage	Trifásica 230/400V 50Hz 3-phase 230/400V 50Hz
Tipo motor Motor type	1V IP44 cl.F 1S
Velocidad Speed	4 polos 4 poles
Potencia motor Motor power	1500 W
Intensidad absorbida máxima Maximum absorbed current	10,1/5,8 A
Condensador Capacitor	
Temperatura del aire Air temperature	-20°C < T < +40°C
Peso Weight	22,0 kg
Código ventilador Fan code number	5128927600 5128931900 (MP)
Código motor Motor code number	7003031500



Curvas características / Performance curves (17/09/2007)



Soler&Palau
Ventilation Group

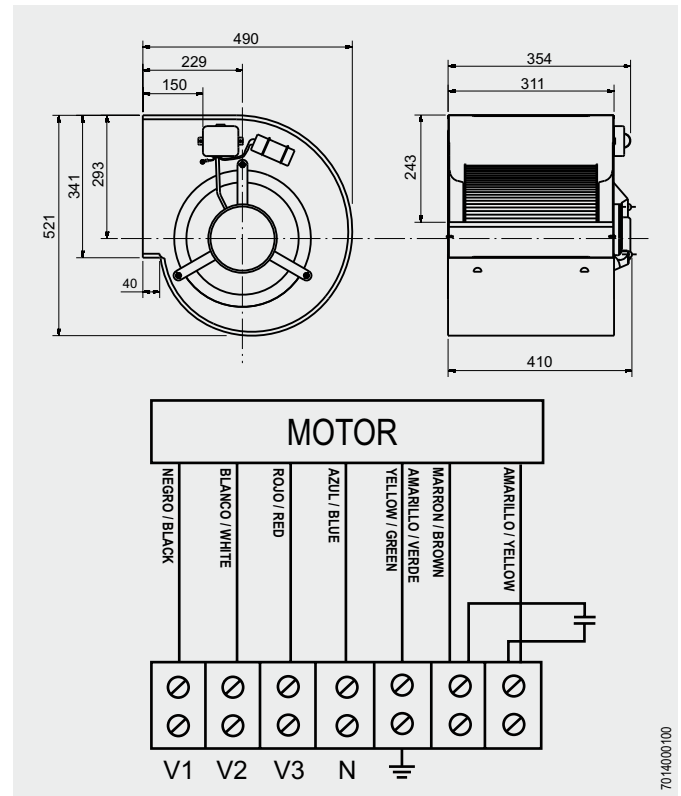
CBM-12/9 6P 3V 550W



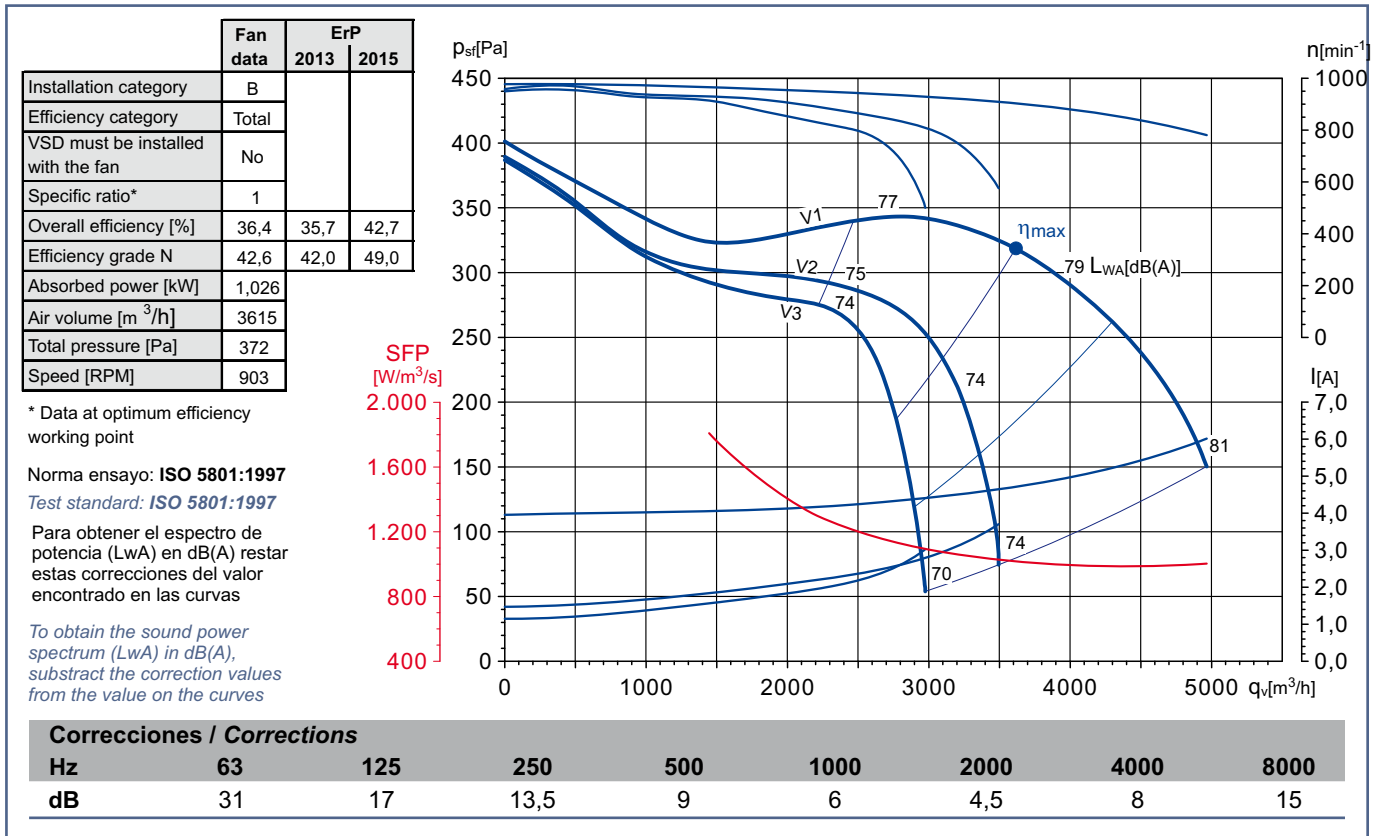
Dimensiones y conexiones Dimensions and wiring

Características Characteristics

Tensión Voltage	Monofásica 230V 50Hz Single-phase 230V 50Hz
Tipo motor Motor type	3V IP20 cl.F 3S
Velocidad Speed	6 polos 6 poles
Potencia motor Motor power	550 W
Intensidad absorbida máxima Maximum absorbed current	6,00 A
Condensador Capacitor	20 µF/450V
Temperatura del aire Air temperature	-20°C < T < +40°C
Peso Weight	22,6 kg
Código ventilador Fan code number	5128521100 ----- (MP)
Código motor Motor code number	9073001900



Curvas características / Performance curves (30/07/2009)



Soler&Palau
Ventilation Group

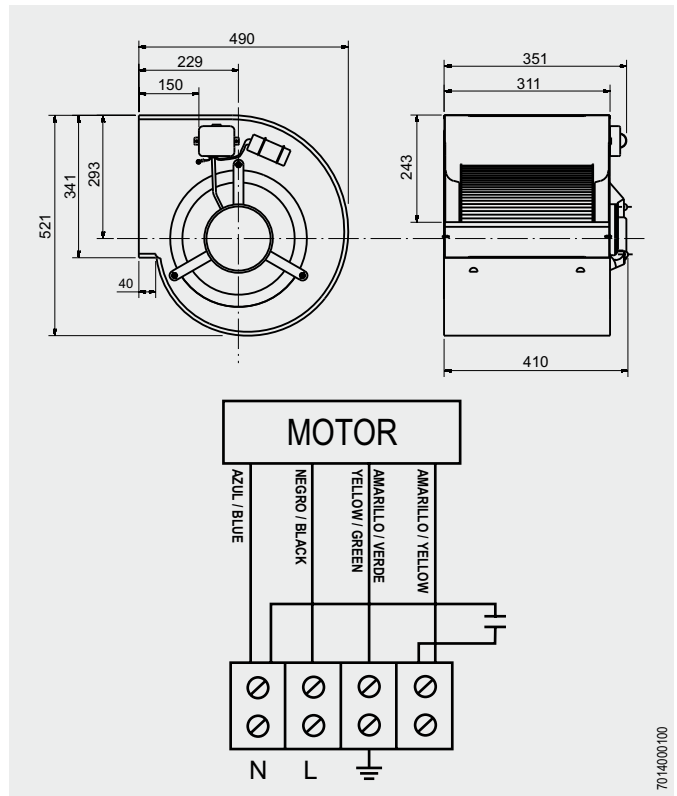
CBM-12/9 6P VR 550W



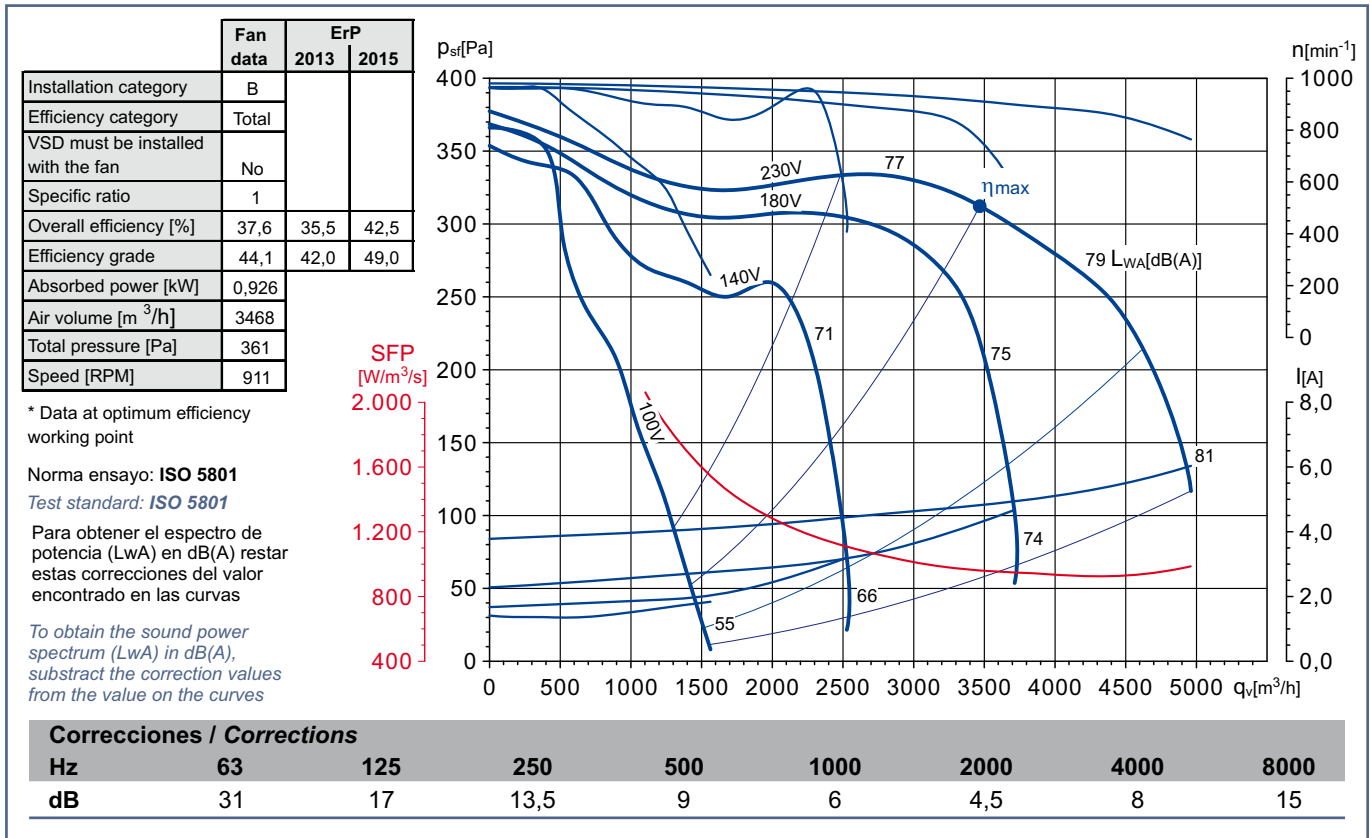
Dimensiones y conexiones Dimensions and wiring

Características Characteristics

Tensión Voltage	Monofásica 230V 50Hz Single-phase 230V 50Hz
Tipo motor Motor type	1V IP20 cl.F 1S
Velocidad Speed	6 polos 6 poles
Potencia motor Motor power	550 W
Intensidad absorbida máxima Maximum absorbed current	6,0 A
Condensador Capacitor	18 µF/450V
Temperatura del aire Air temperature	-20°C < T < +40°C
Peso Weight	21,0 kg
Código ventilador Fan code number	5128080800 5128285300 (MP)
Código motor Motor code number	9073001600



Curvas características / Performance curves (07/10/2009)



Soler&Palau
Ventilation Group

CBM-12/9 6PC VR

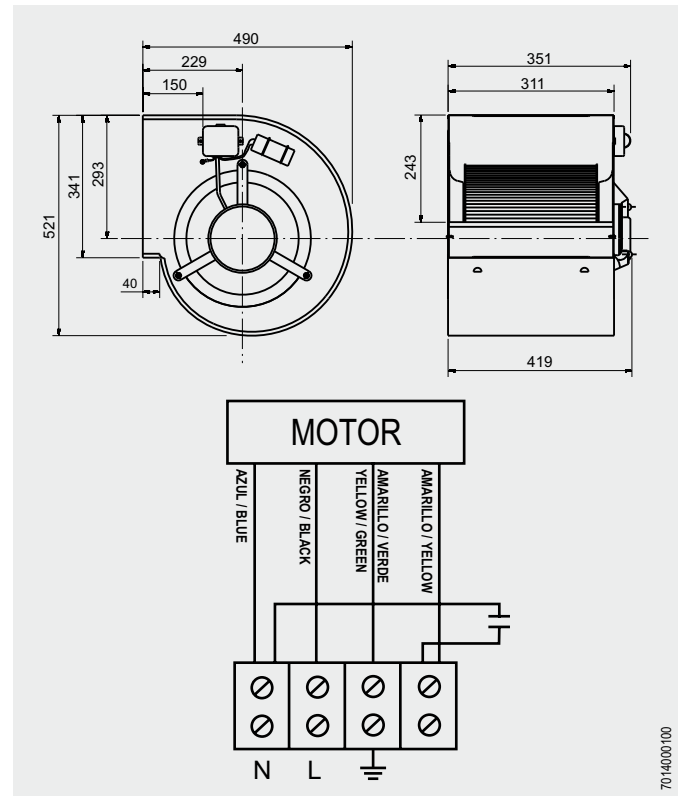
550 W



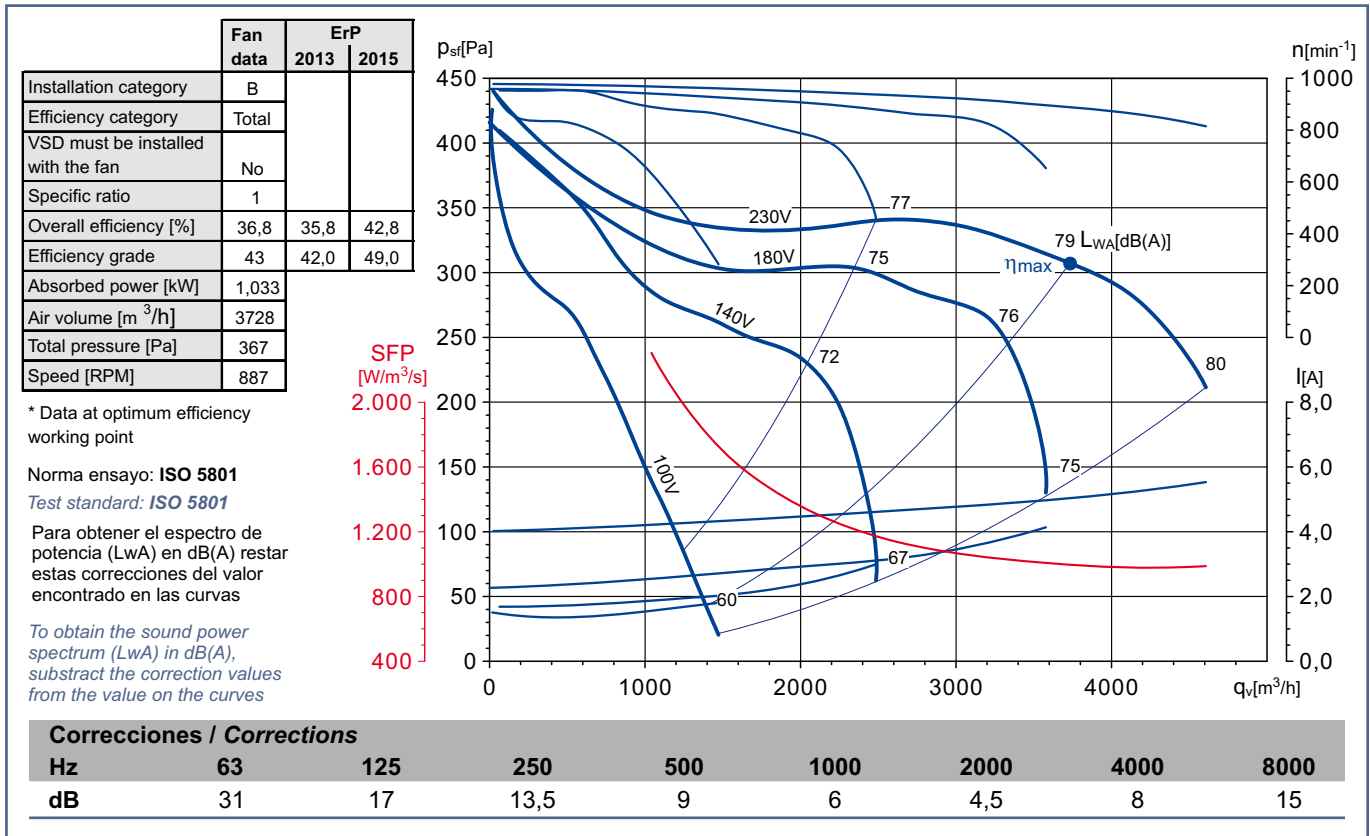
Dimensiones y conexiones Dimensions and wiring

Características Characteristics

Tensión Voltage	Monofásica 230V 50Hz Single-phase 230V 50Hz
Tipo motor Motor type	1V IP44 cl.F 1S
Velocidad Speed	6 polos 6 poles
Potencia motor Motor power	550 W
Intensidad absorbida máxima Maximum absorbed current	5,5 A
Condensador Capacitor	18 µF/450V
Temperatura del aire Air temperature	-20°C < T < +40°C
Peso Weight	22,0 kg
Código ventilador Fan code number	5128480000 5128684700 (MP)
Código motor Motor code number	9073001300



Curvas características / Performance curves (14/06/2012)



Soler&Palau
Ventilation Group

CBM-12/9 6PC

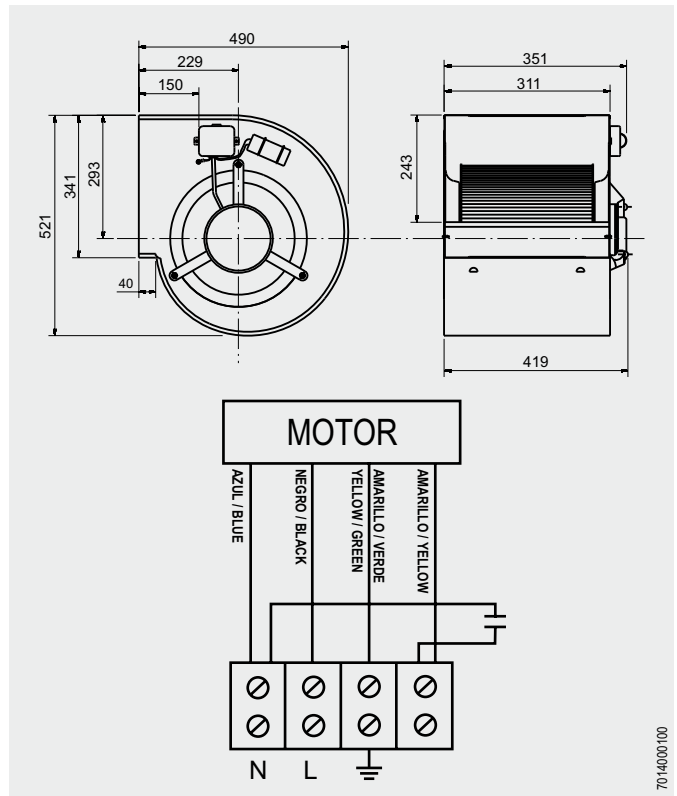
736 W



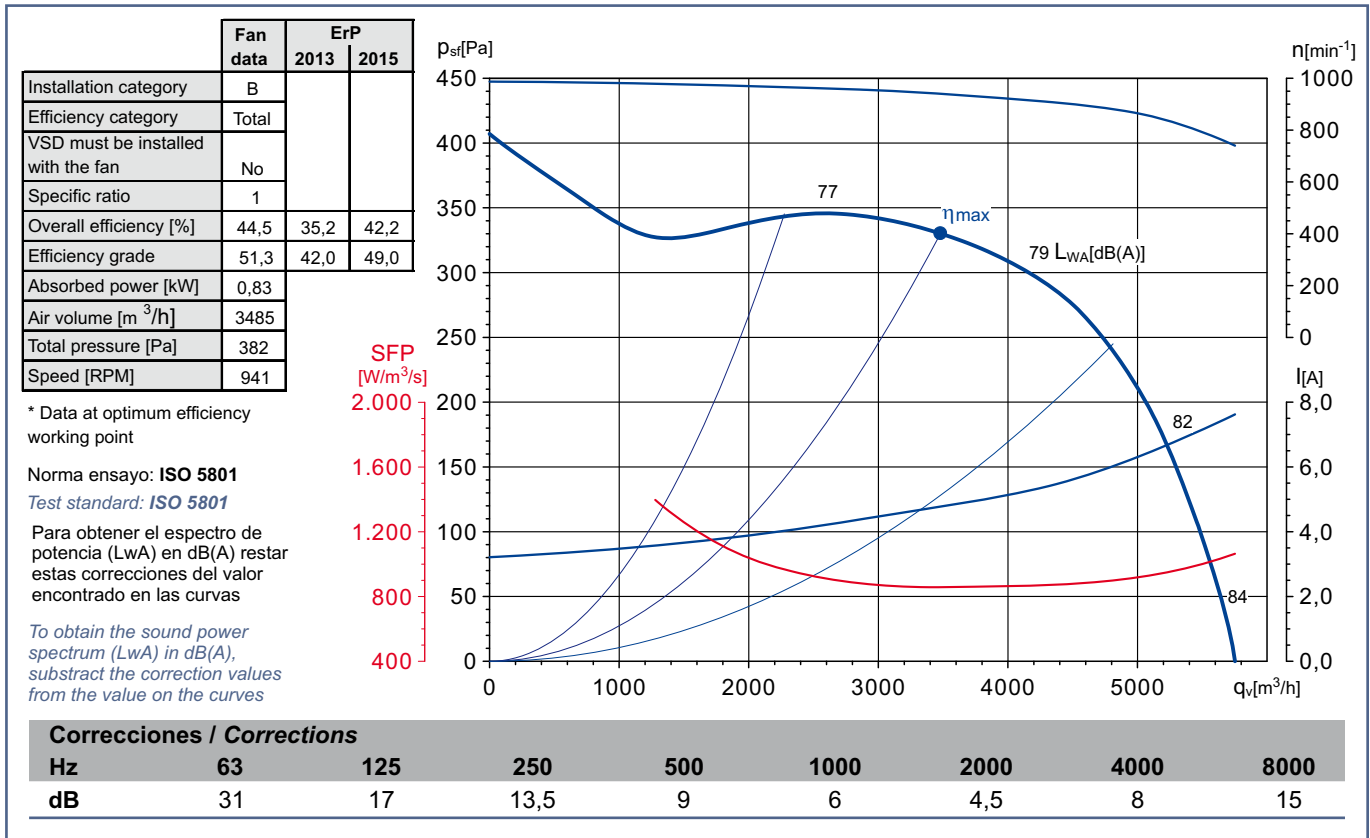
Dimensiones y conexiones Dimensions and wiring

Características Characteristics

Tensión Voltage	Monofásica 230V 50Hz Single-phase 230V 50Hz
Tipo motor Motor type	1V IP44 cl.F 1S
Velocidad Speed	6 polos 6 poles
Potencia motor Motor power	736 W
Intensidad absorbida máxima Maximum absorbed current	7,6 A
Condensador Capacitor	20 µF/450V
Temperatura del aire Air temperature	-20°C < T < +40°C
Peso Weight	24,2 kg
Código ventilador Fan code number	5128483400 5128286100 (MP)
Código motor Motor code number	9073001200



Curvas características / Performance curves (06/07/2009)



Soler&Palau
Ventilation Group

CBM-12/9 6PTC

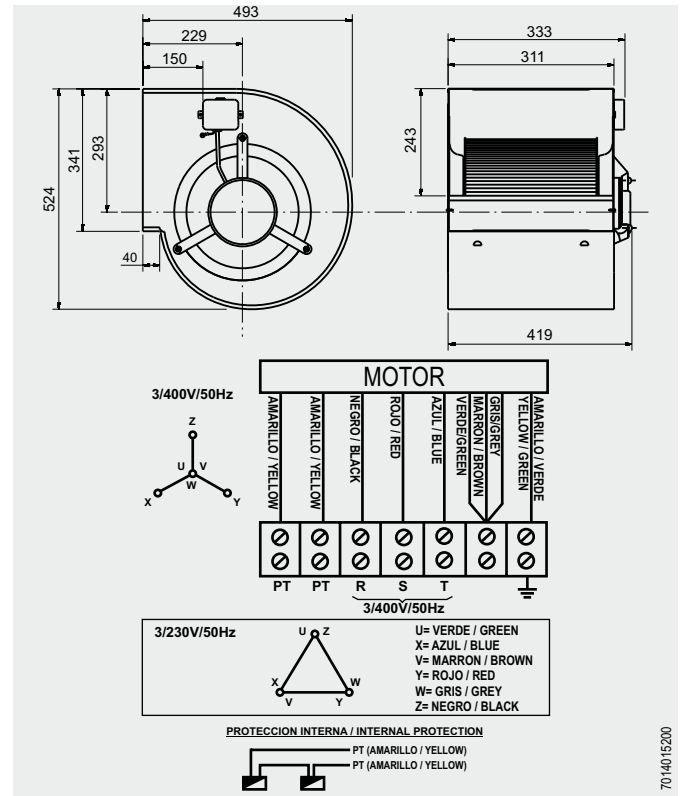
736 W



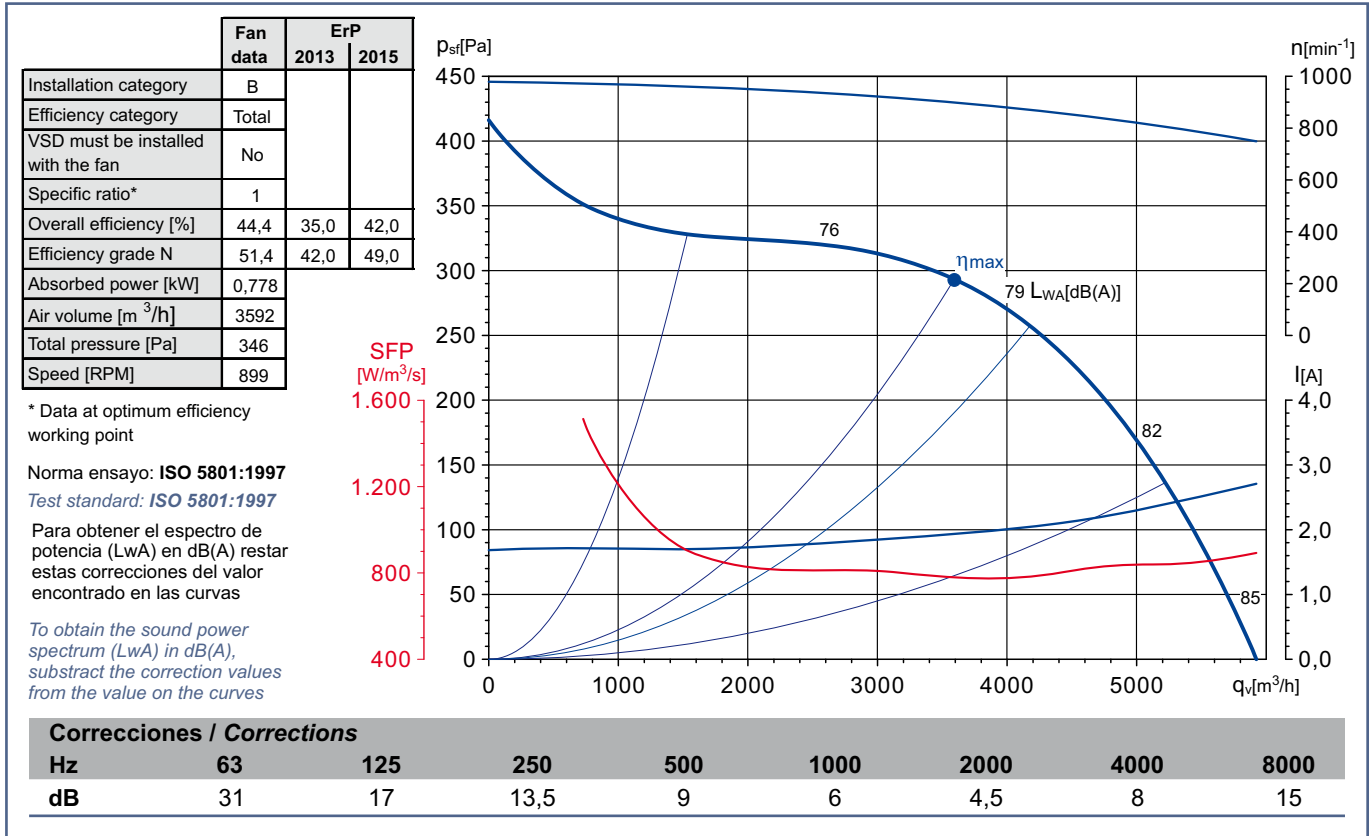
Dimensiones y conexiones Dimensions and wiring

Características Characteristics

Tensión Voltage	Trifásica 230/400V 50Hz 3-phase 230/400V 50Hz
Tipo motor Motor type	1V IP44 cl.F 1S
Velocidad Speed	6 polos 6 poles
Potencia motor Motor power	736 W
Intensidad absorbida máxima Maximum absorbed current	4,7/2,7 A
Condensador Capacitor	
Temperatura del aire Air temperature	-20°C < T < +60°C
Peso Weight	26,5 kg
Código ventilador Fan code number	5128955700 ----- (MP)
Código motor Motor code number	9073001400



Curvas características / Performance curves (28/10/2008)



Soler&Palau
Ventilation Group

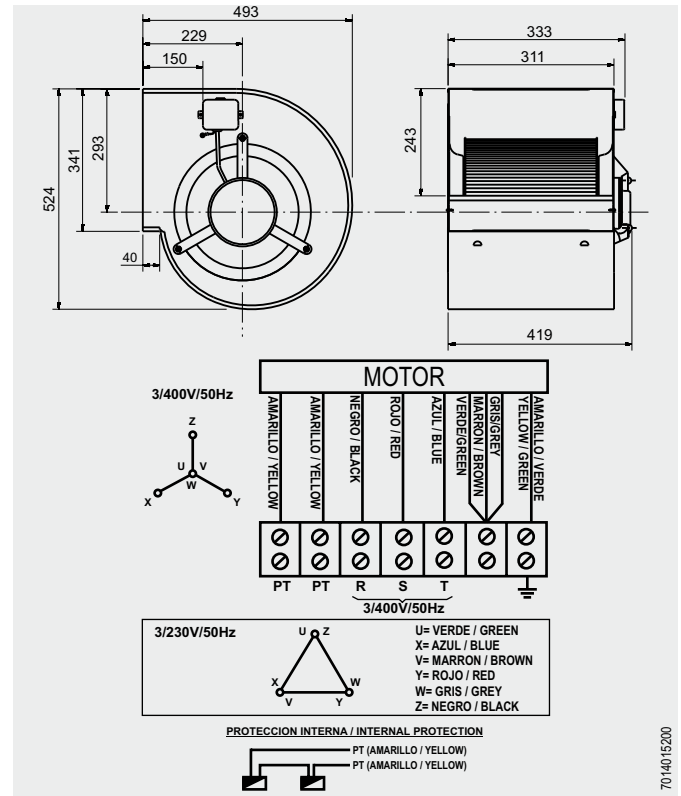
CBM-12/9 6PT 1100 W



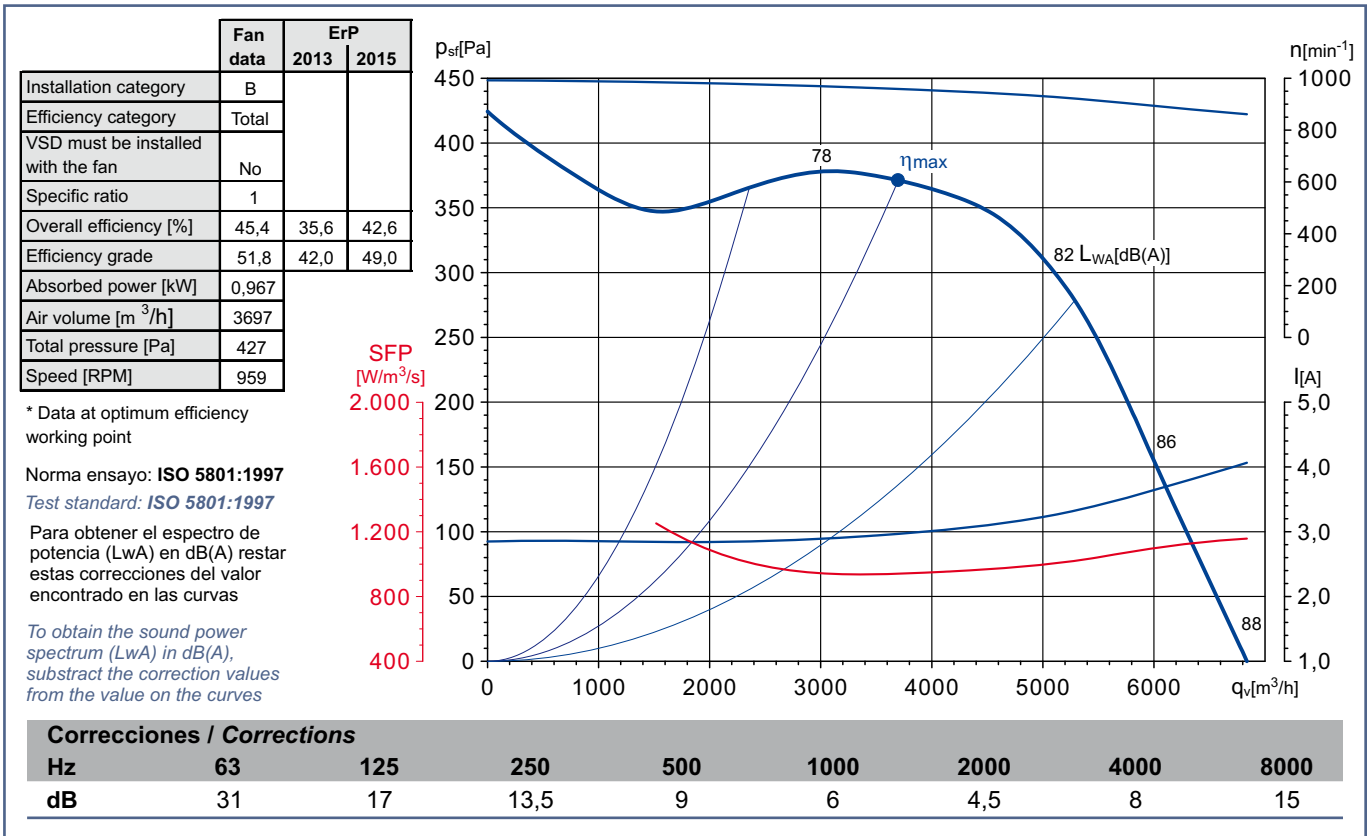
Dimensiones y conexiones Dimensions and wiring

Características Characteristics

Tensión Voltage	Trifásica 230/400V 50Hz 3-phase 230/400V 50Hz
Tipo motor Motor type	1V IP20 cl.F 1S
Velocidad Speed	6 polos 6 poles
Potencia motor Motor power	1100 W
Intensidad absorbida máxima Maximum absorbed current	7/4,1 A
Condensador Capacitor	
Temperatura del aire Air temperature	-20°C < T < +40°C
Peso Weight	24,5 kg
Código ventilador Fan code number	5128081600 5128281200 (MP)
Código motor Motor code number	9073001700



Curvas características / Performance curves (20/05/2009)



Soler&Palau
Ventilation Group

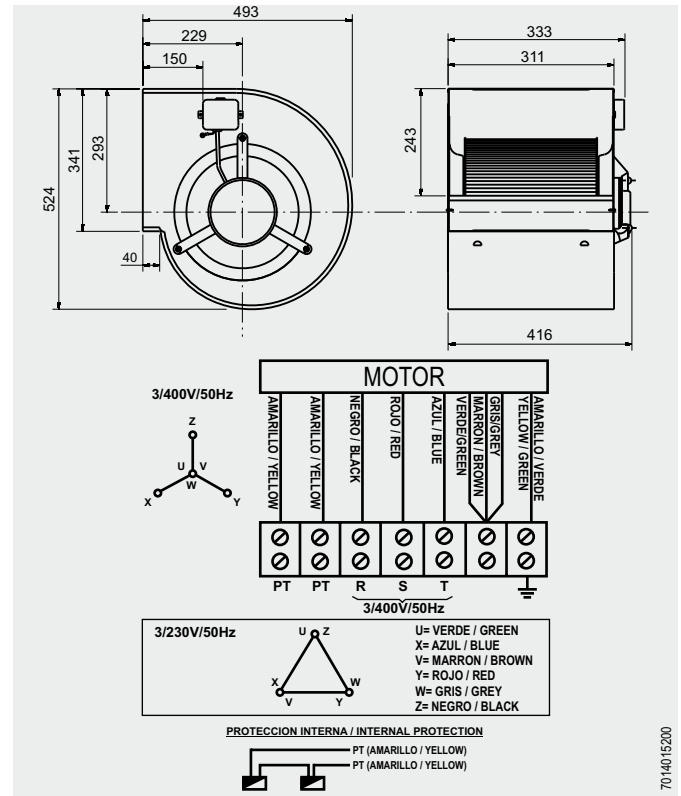
CBM-12/9 6PTC 1100 W



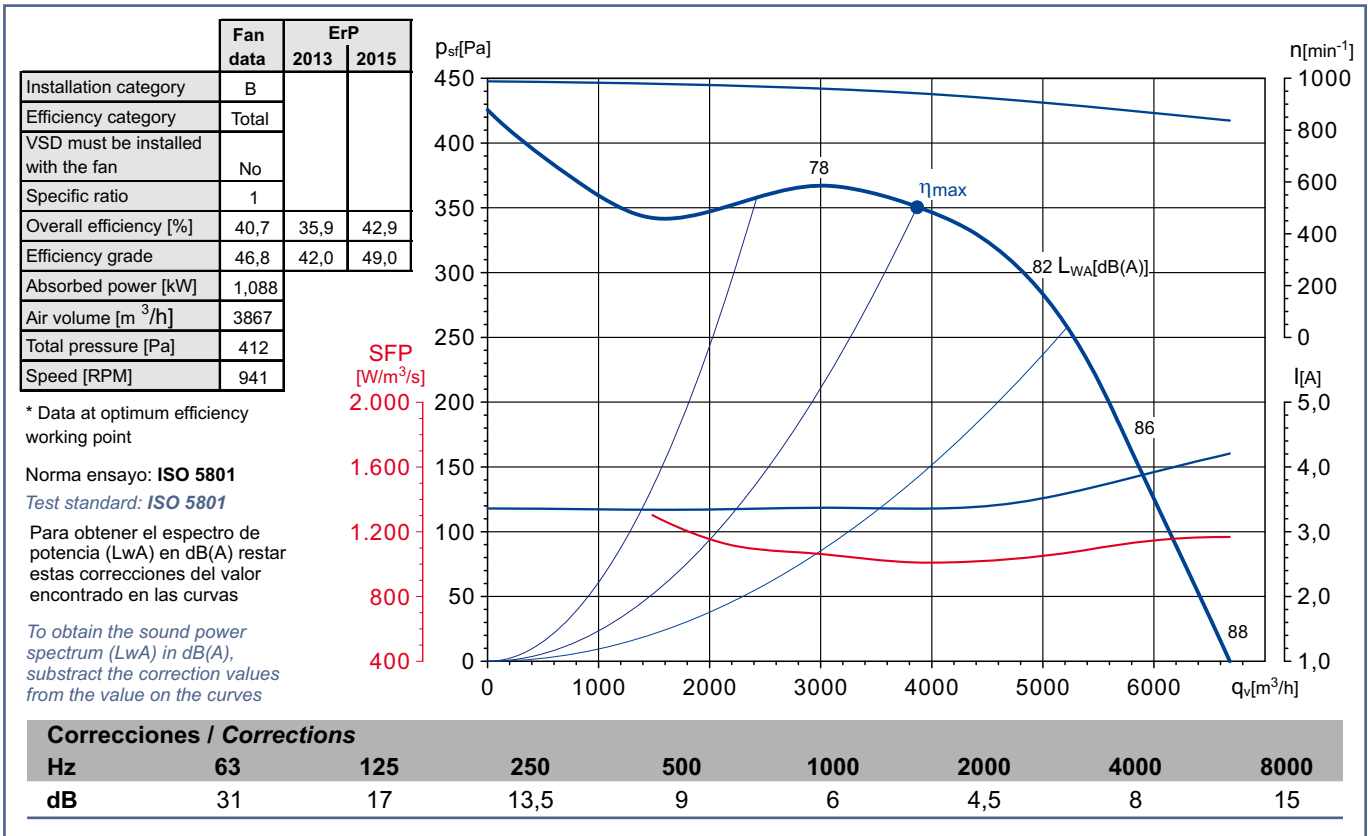
Dimensiones y conexiones Dimensions and wiring

Características Characteristics

Tensión Voltage	Trifásica 230/400V 50Hz 3-phase 230/400V 50Hz
Tipo motor Motor type	1V IP44 cl.F 1S
Velocidad Speed	6 polos 6 poles
Potencia motor Motor power	1100 W
Intensidad absorbida máxima Maximum absorbed current	7,3/4,2 A
Condensador Capacitor	
Temperatura del aire Air temperature	-20°C < T < +40°C
Peso Weight	26,5 kg
Código ventilador Fan code number	5128481800 5128540100 (MP)
Código motor Motor code number	9073001100



Curvas características / Performance curves (18/05/2009)



Soler&Palau
Ventilation Group

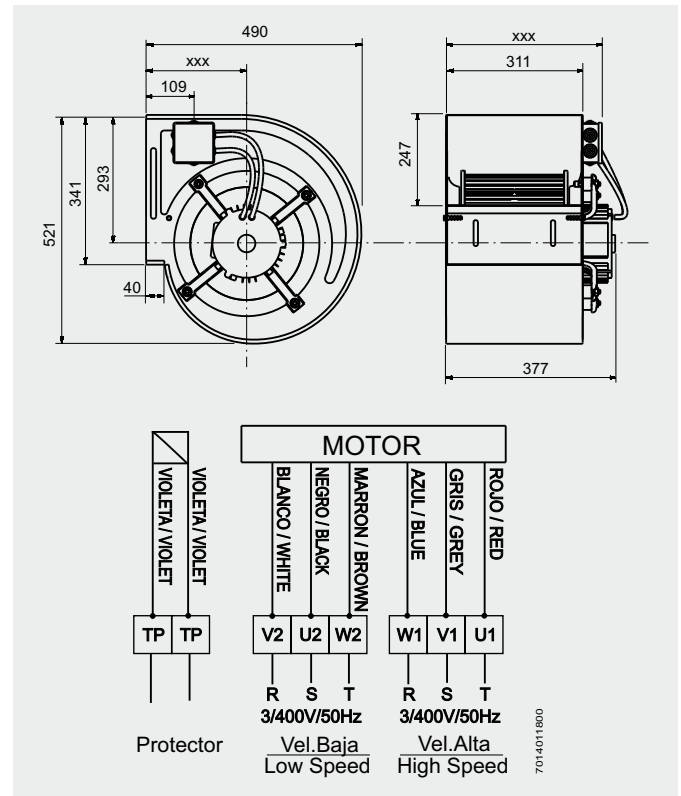
CBM-12/9 4PT 2V 1500 W



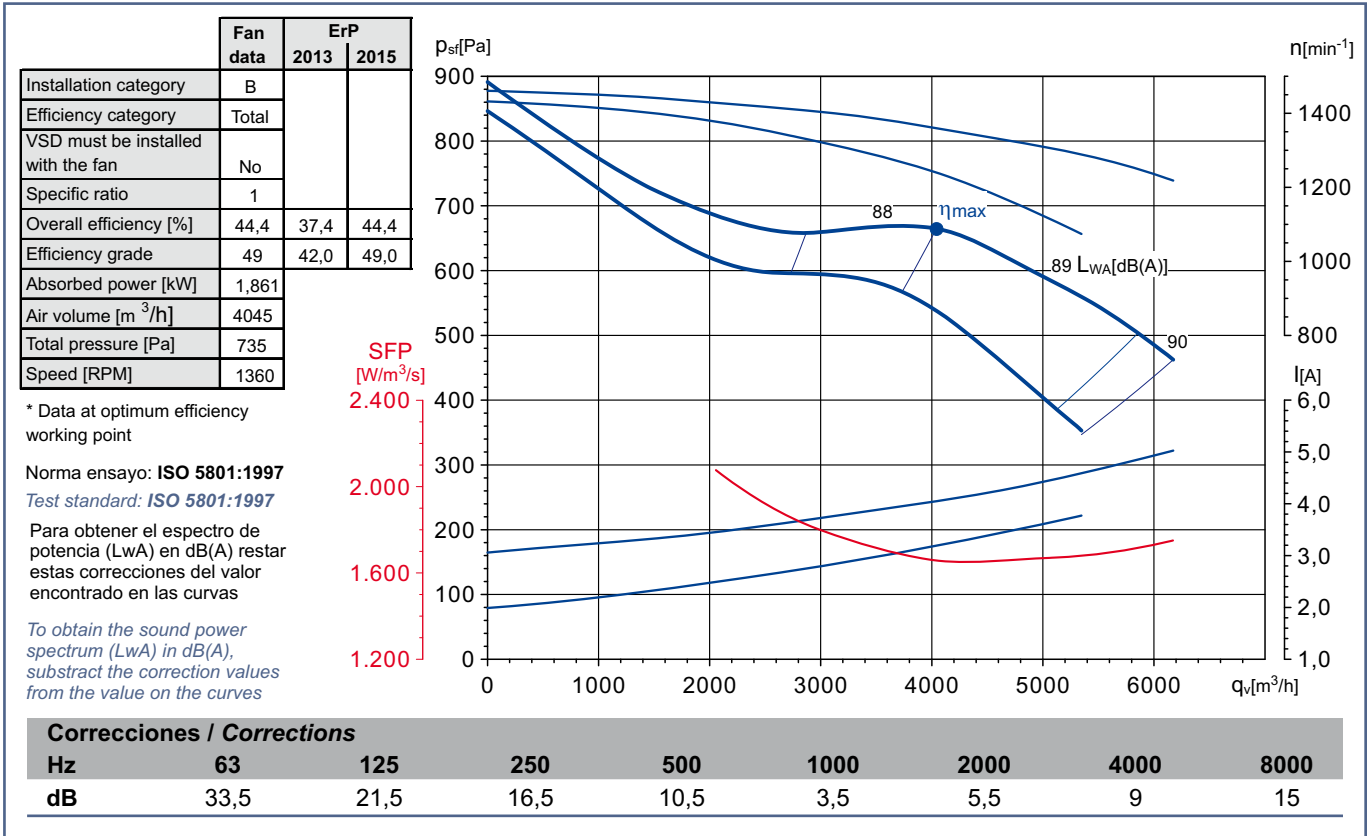
Dimensiones y conexiones Dimensions and wiring

Características Characteristics

Tensión Voltage	Trifásica 400V 50Hz 3-phase 400V 50Hz
Tipo motor Motor type	2V IP20 cl.F 2S
Velocidad Speed	4 polos 4 poles
Potencia motor Motor power	1500 W
Intensidad absorbida máxima Maximum absorbed current	5,0/3,8 A
Condensador Capacitor	
Temperatura del aire Air temperature	-20°C < T < +40°C
Peso Weight	28,0 kg
Código ventilador Fan code number	5128927500 5128931800 (MP)
Código motor Motor code number	7003031400



Curvas características / Performance curves (10/05/2007)



Soler&Palau
Ventilation Group

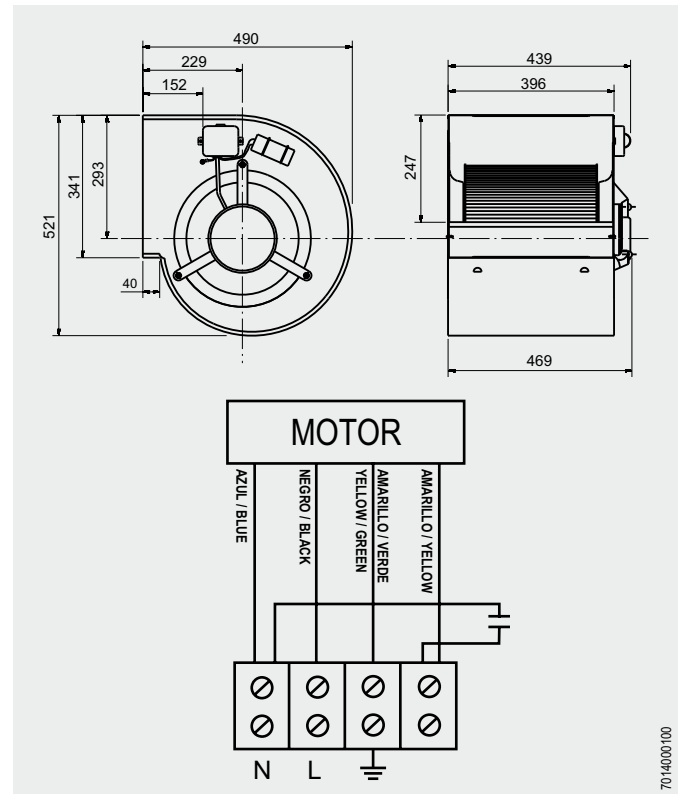
CBM-12/12 6P VR 550W



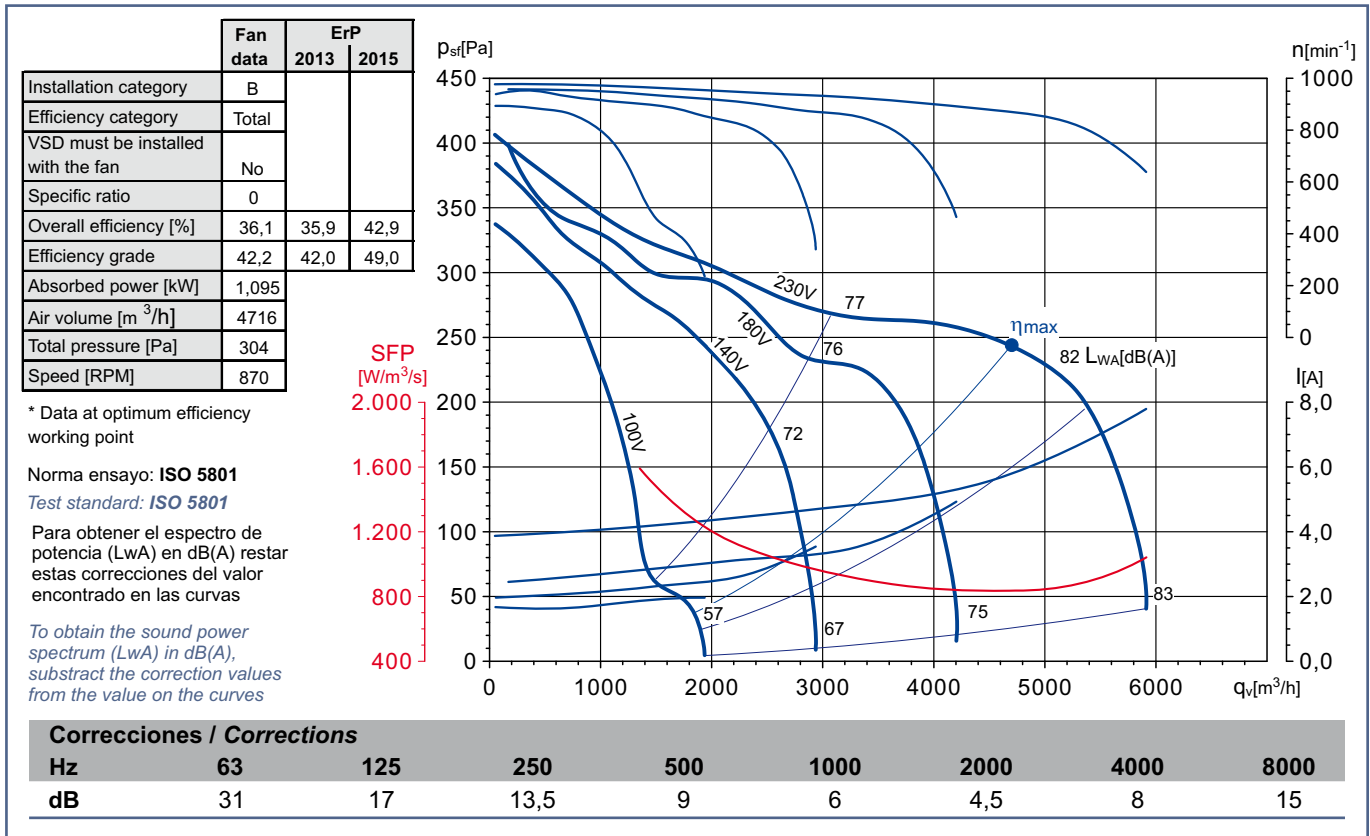
Dimensiones y conexiones Dimensions and wiring

Características Characteristics

Tensión Voltage	Monofásica 230V 50Hz Single-phase 230V 50Hz
Tipo motor Motor type	1V IP20 cl.F 1S
Velocidad Speed	6 polos 6 poles
Potencia motor Motor power	550 W
Intensidad absorbida máxima Maximum absorbed current	7,8 A
Condensador Capacitor	18 µF/450V
Temperatura del aire Air temperature	-20°C < T < +40°C
Peso Weight	21,3 kg
Código ventilador Fan code number	5128965400 5128965600 (MP)
Código motor Motor code number	9073006500



Curvas características / Performance curves (07/06/2012)



Soler&Palau
Ventilation Group

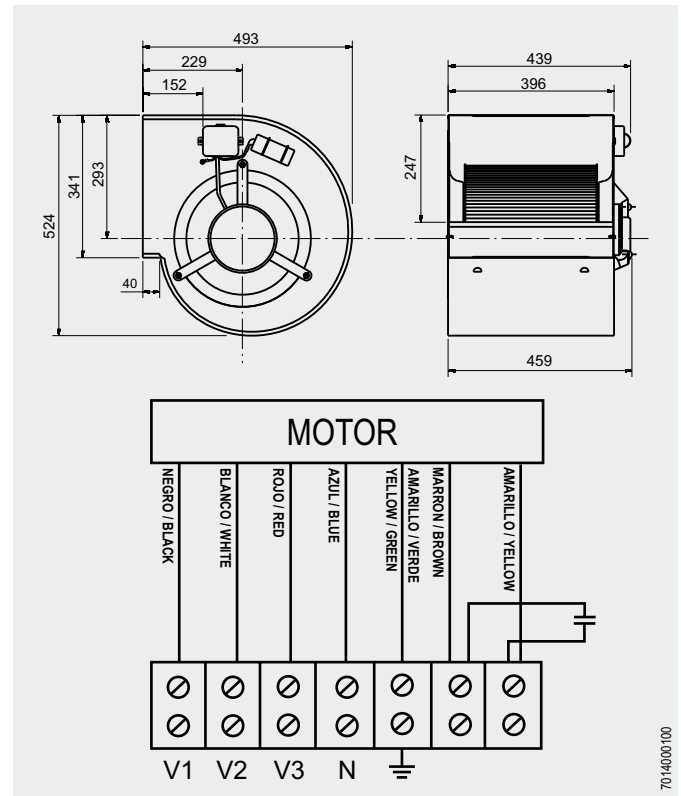
CBM-12/12 6PC 3V 736W



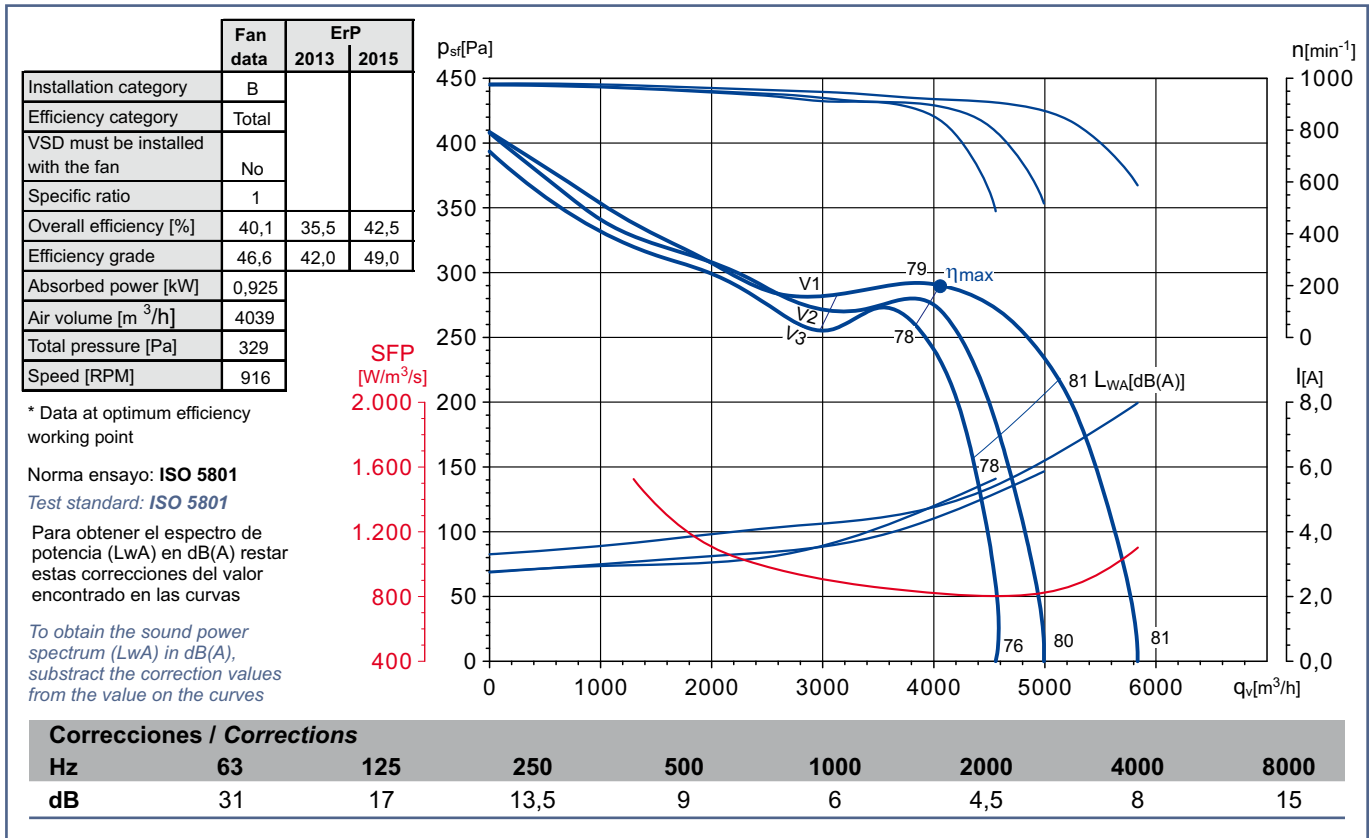
Dimensiones y conexiones Dimensions and wiring

Características Characteristics

Tensión Voltage	Monofásica 230V 50Hz Single-phase 230V 50Hz
Tipo motor Motor type	3V IP44 cl.F 3S
Velocidad Speed	6 polos 6 poles
Potencia motor Motor power	736 W
Intensidad absorbida máxima Maximum absorbed current	8,0 A
Condensador Capacitor	25 µF/450V
Temperatura del aire Air temperature	-20°C < T < +40°C
Peso Weight	26,5 kg
Código ventilador Fan code number	5128968100 ----- (MP)
Código motor Motor code number	9073004600



Curvas características / Performance curves (27/05/2009)



Soler&Palau
Ventilation Group

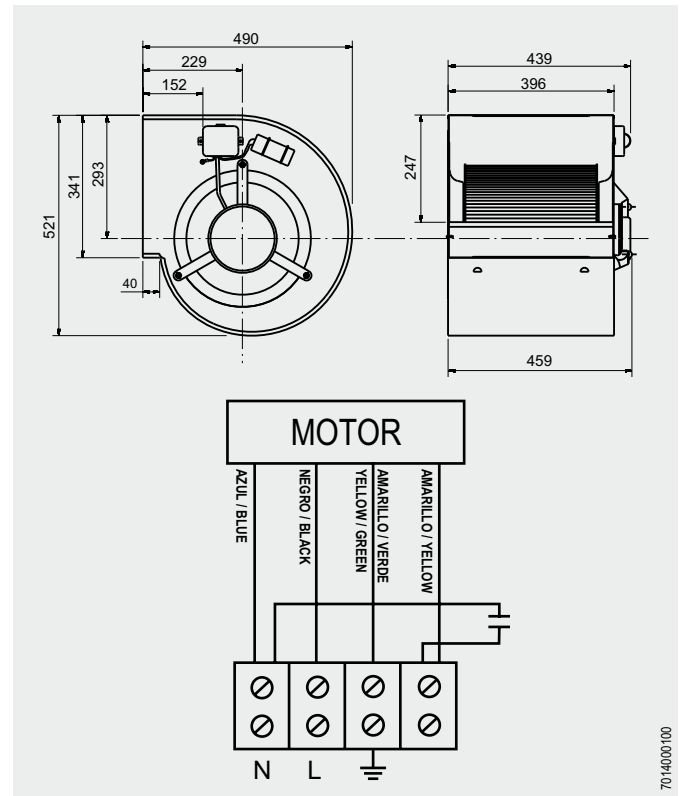
CBM-12/12 6PC 736W



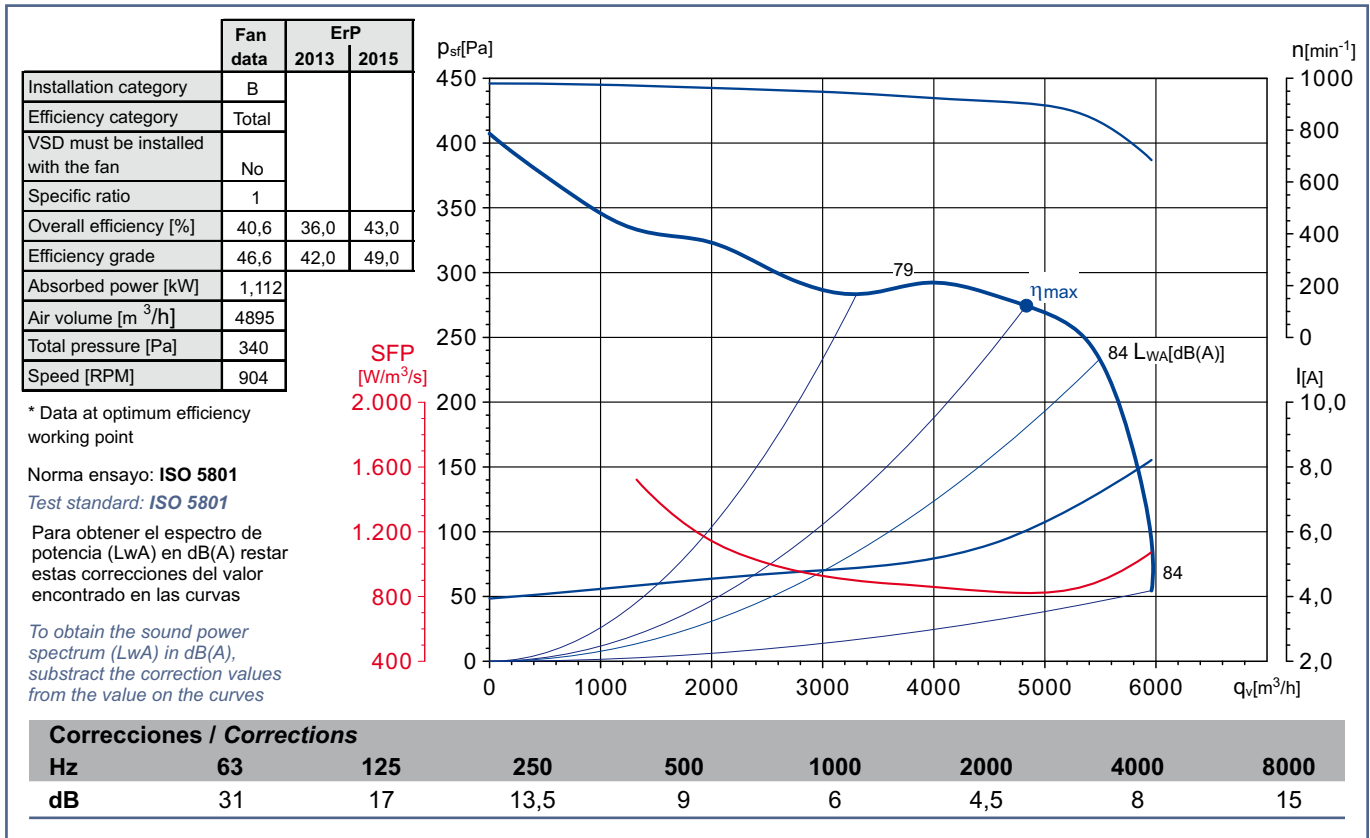
Dimensiones y conexiones Dimensions and wiring

Características Characteristics

Tensión Voltage	Monofásica 230V 50Hz Single-phase 230V 50Hz
Tipo motor Motor type	1V IP44 cl.F 1S
Velocidad Speed	6 polos 6 poles
Potencia motor Motor power	736 W
Intensidad absorbida máxima Maximum absorbed current	8,2 A
Condensador Capacitor	20 µF/450V
Temperatura del aire Air temperature	-20°C < T < +40°C
Peso Weight	26,5 kg
Código ventilador Fan code number	5128493300 5128295200(MP)
Código motor Motor code number	9073001200



Curvas características / Performance curves (20/11/2009)



Soler&Palau
Ventilation Group

CBM-12/12 6PTC

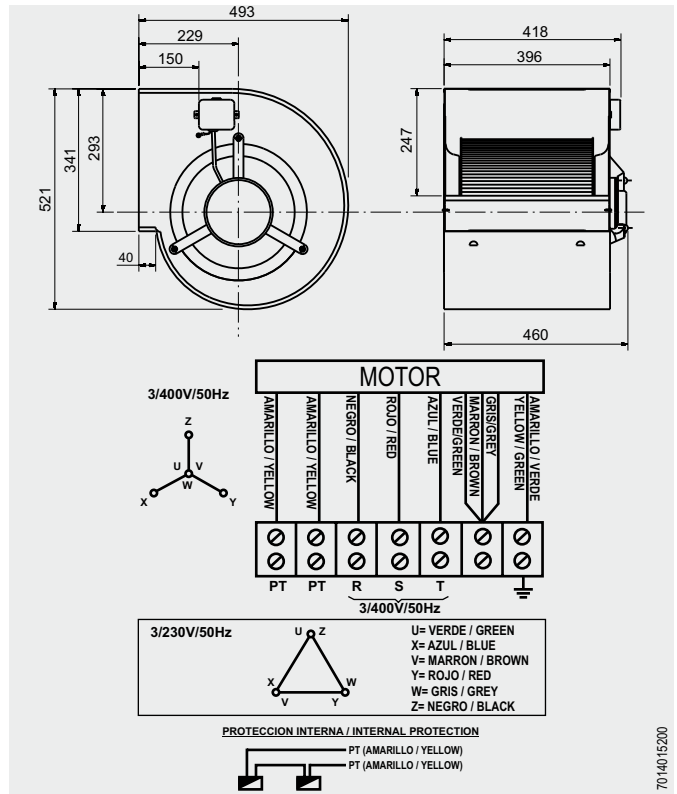
736 W



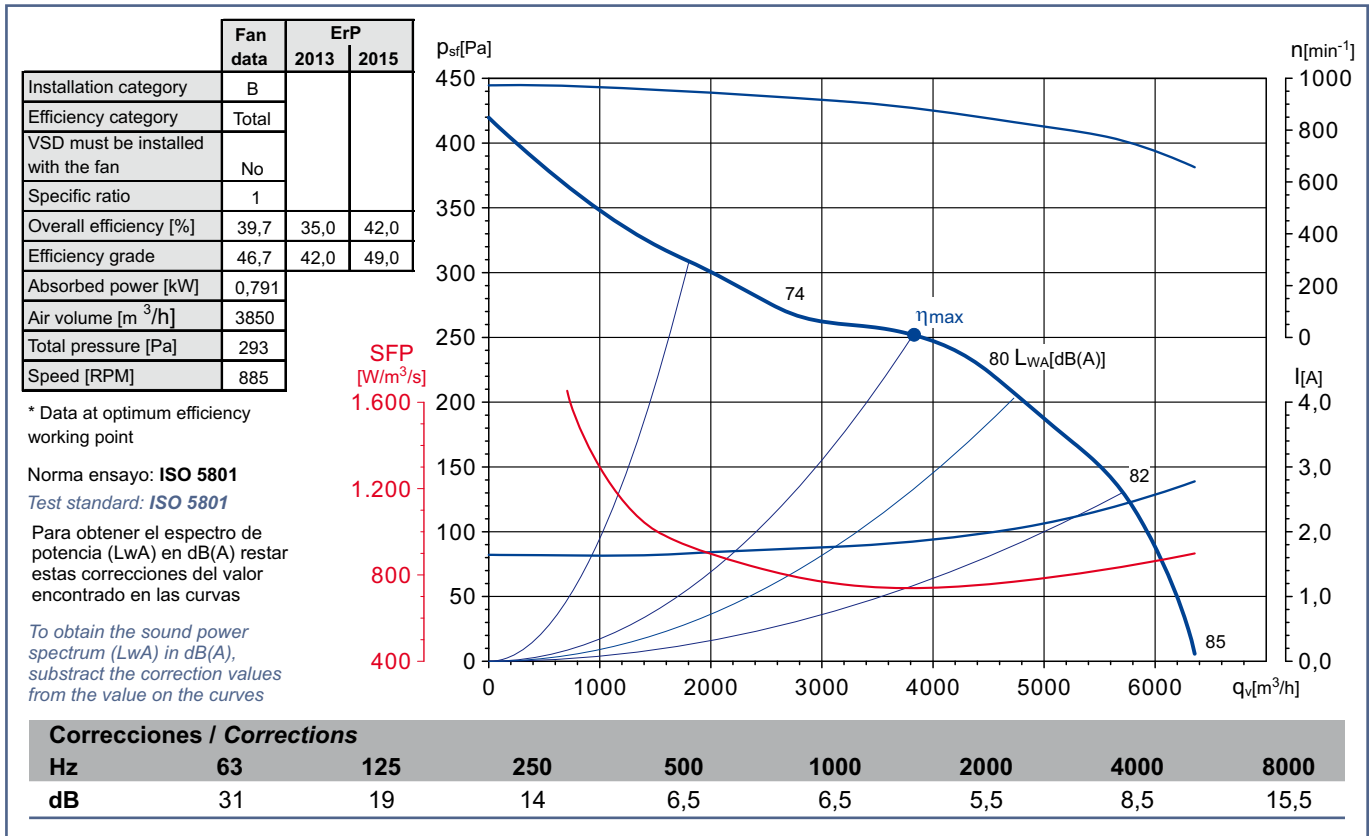
Dimensiones y conexiones Dimensions and wiring

Características Characteristics

Tensión Voltage	Trifásica 230/400V 50Hz 3-phase 230/400V 50Hz
Tipo motor Motor type	1V IP44 cl.F 1S
Velocidad Speed	6 polos 6 poles
Potencia motor Motor power	736 W
Intensidad absorbida máxima Maximum absorbed current	4,8/2,8 A
Condensador Capacitor	
Temperatura del aire Air temperature	-20°C < T < +50°C
Peso Weight	24,5 kg
Código ventilador Fan code number	5128489100 5128692000 (MP)
Código motor Motor code number	9073001400



Curvas características / Performance curves (04/05/2009)



Soler&Palau
Ventilation Group

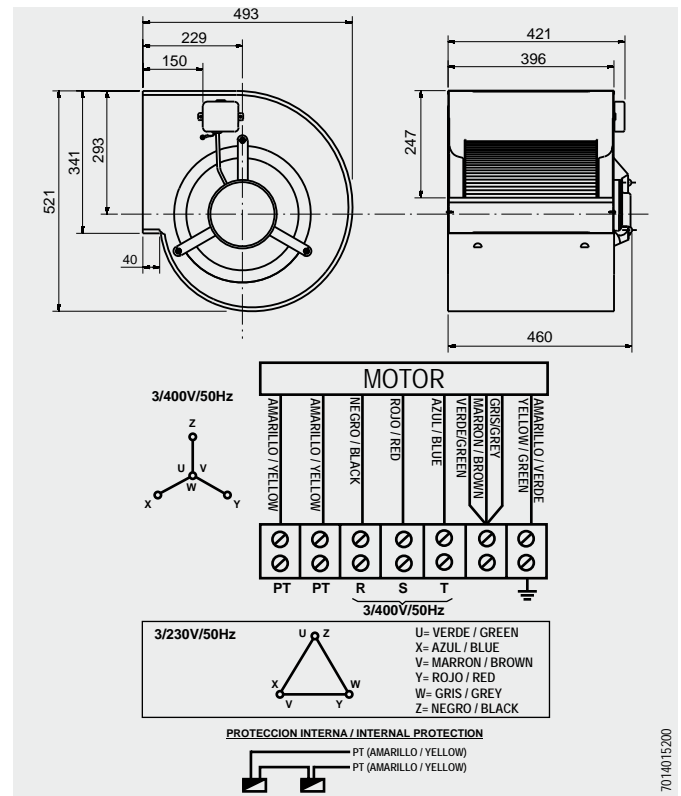
CBM-12/12 6PT 1100 W



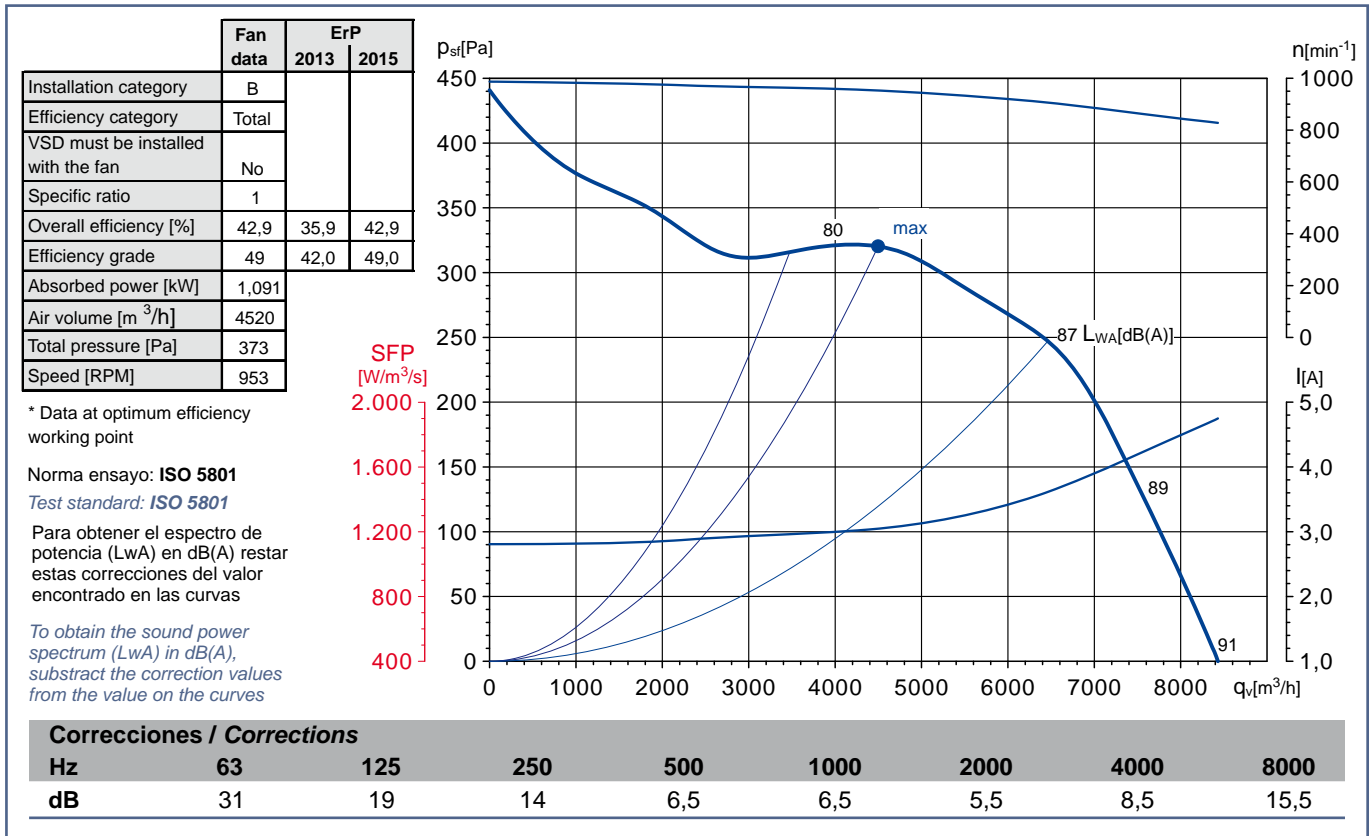
Dimensiones y conexiones Dimensions and wiring

Características Characteristics

Tensión Voltage	Trifásica 230/400V 50Hz 3-phase 230/400V 50Hz
Tipo motor Motor type	1V IP20 cl.F 1S
Velocidad Speed	6 polos 6 poles
Potencia motor Motor power	1100 W
Intensidad absorbida máxima Maximum absorbed current	8,25/4,75 A
Condensador Capacitor	
Temperatura del aire Air temperature	-20°C < T < +50°C
Peso Weight	28,6 kg
Código ventilador Fan code number	5128091500 5128291100 (MP)
Código motor Motor code number	9073001700



Curvas características / Performance curves (28/10/2008)



Soler&Palau
Ventilation Group

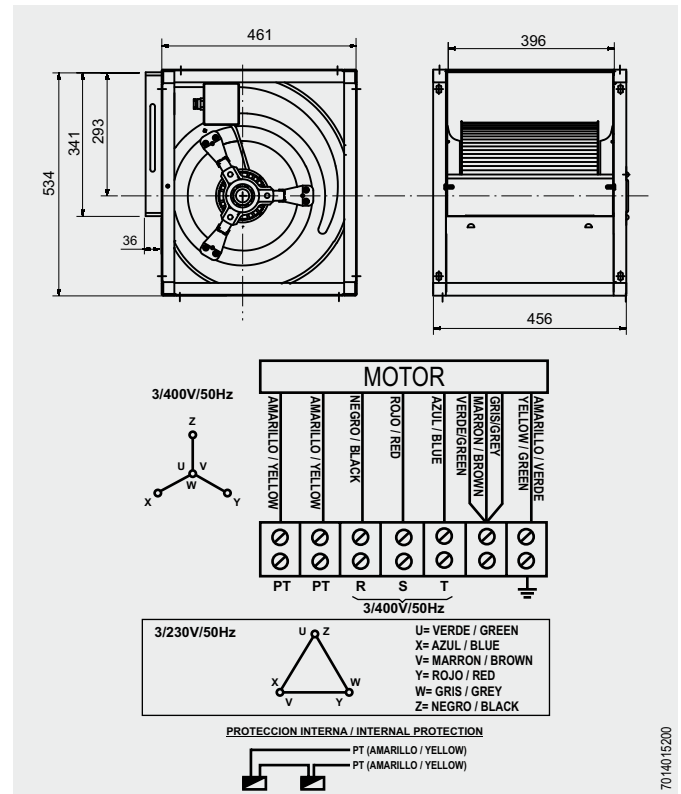
CBM-12/12 6PT K 1100 W



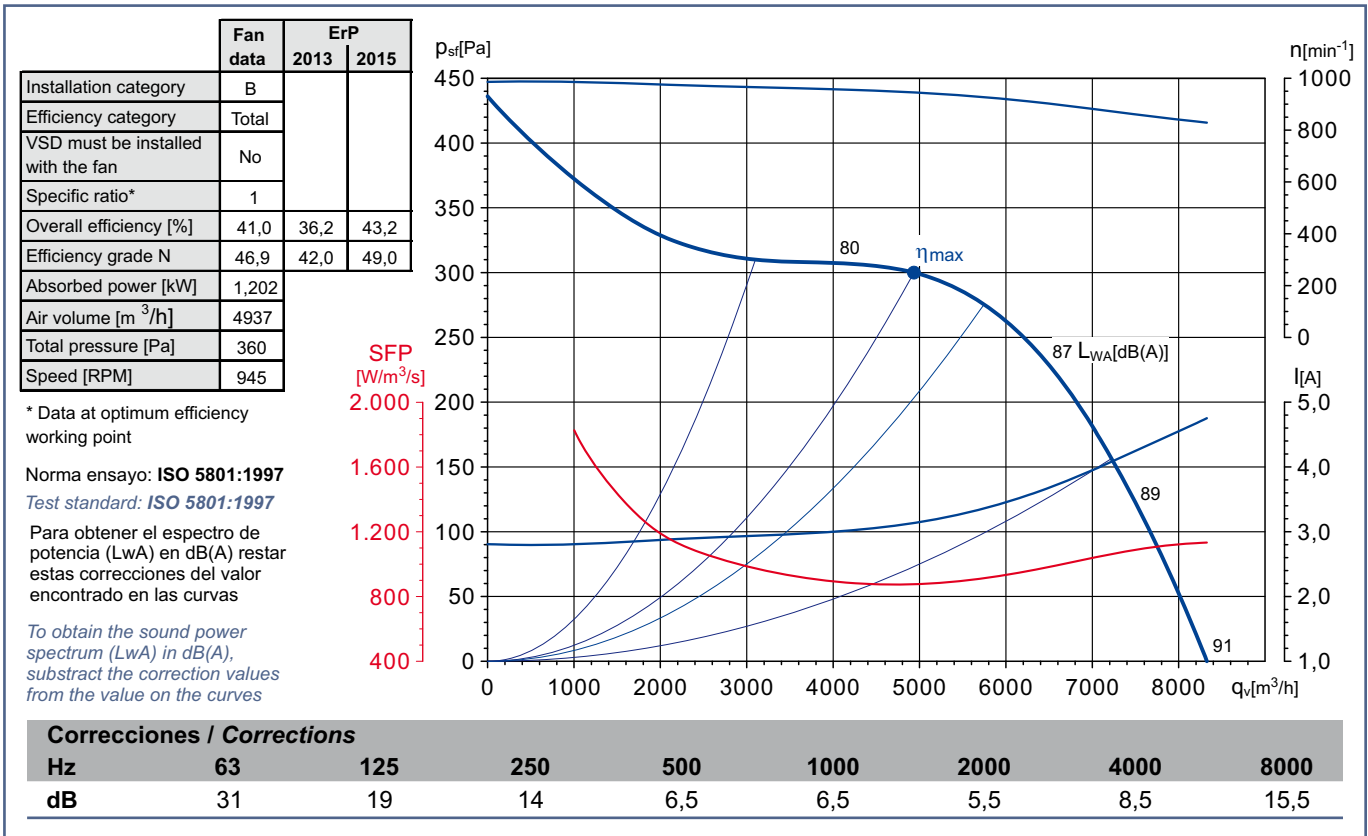
Dimensiones y conexiones Dimensions and wiring

Características Characteristics

Tensión Voltage	Trifásica 230/400V 50Hz 3-phase 230/400V 50Hz
Tipo motor Motor type	1V IP44 cl.F 1S
Velocidad Speed	6 polos 6 poles
Potencia motor Motor power	1100 W
Intensidad absorbida máxima Maximum absorbed current	8,25/4,75 A
Condensador Capacitor	
Temperatura del aire Air temperature	-20°C < T < +50°C
Peso Weight	28,6 kg
Código ventilador Fan code number	----- ----- (MP)
Código motor Motor code number	9073001700



Curvas características / Performance curves (28/10/2008)



Soler&Palau
Ventilation Group

CBM-12/12 6PTC

1100 W



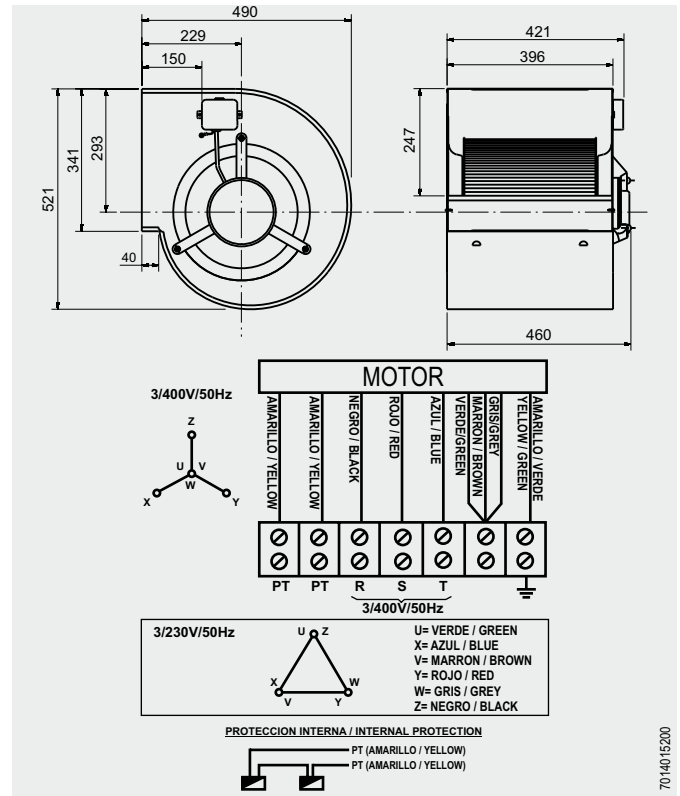
Dimensiones y conexiones

Dimensions and wiring

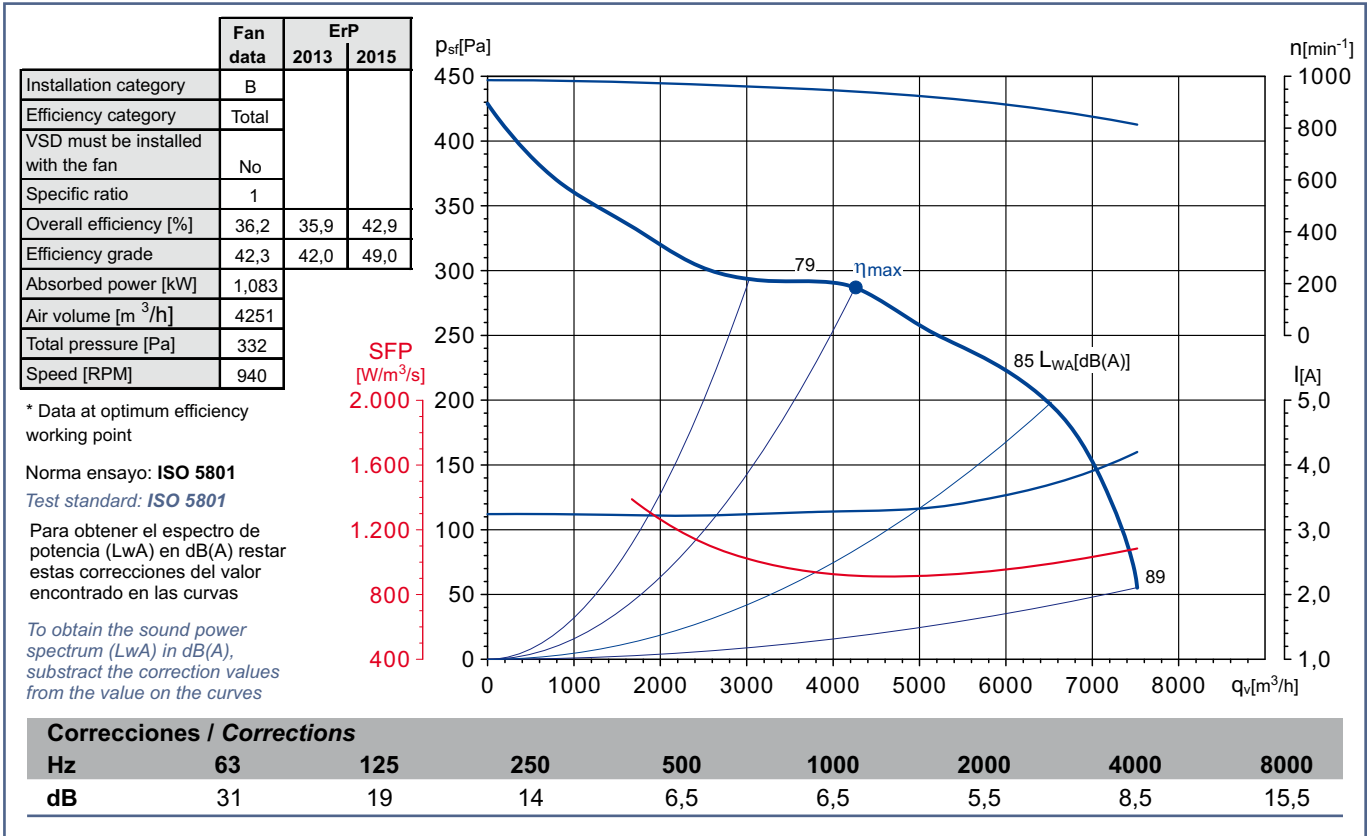
Características

Characteristics

Tensión Voltage	Trifásica 230/400V 50Hz 3-phase 230/400V 50Hz
Tipo motor Motor type	1V IP44 cl.F 1S
Velocidad Speed	6 polos 6 poles
Potencia motor Motor power	1100 W
Intensidad absorbida máxima Maximum absorbed current	7,3/4,2 A
Condensador Capacitor	
Temperatura del aire Air temperature	-20°C < T < +40°C
Peso Weight	28,6 kg
Código ventilador Fan code number	5128491700 5128697900 (MP)
Código motor Motor code number	9073001100



Curvas características / Performance curves (07/05/2009)



Soler&Palau
Ventilation Group

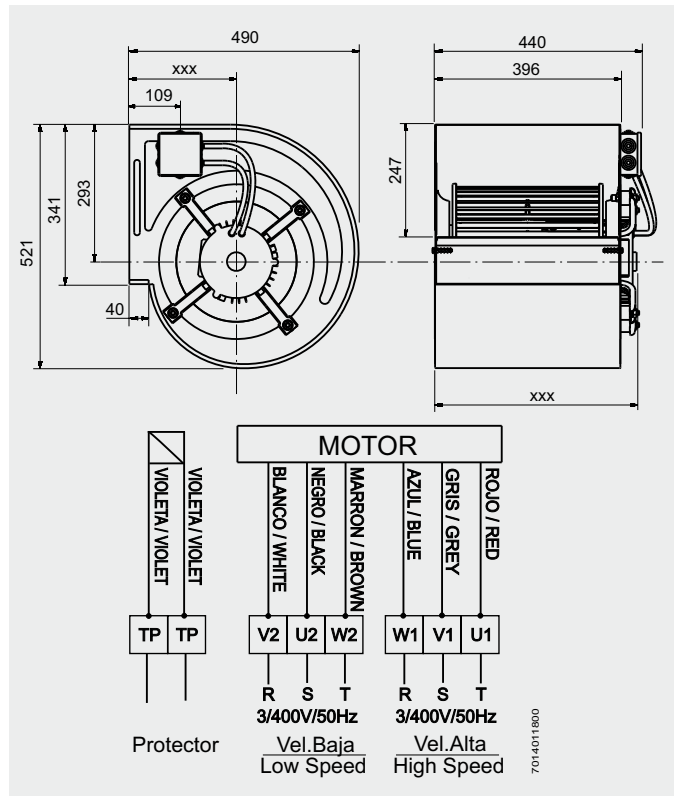
CBM-12/12 4PT 2V 1500 W



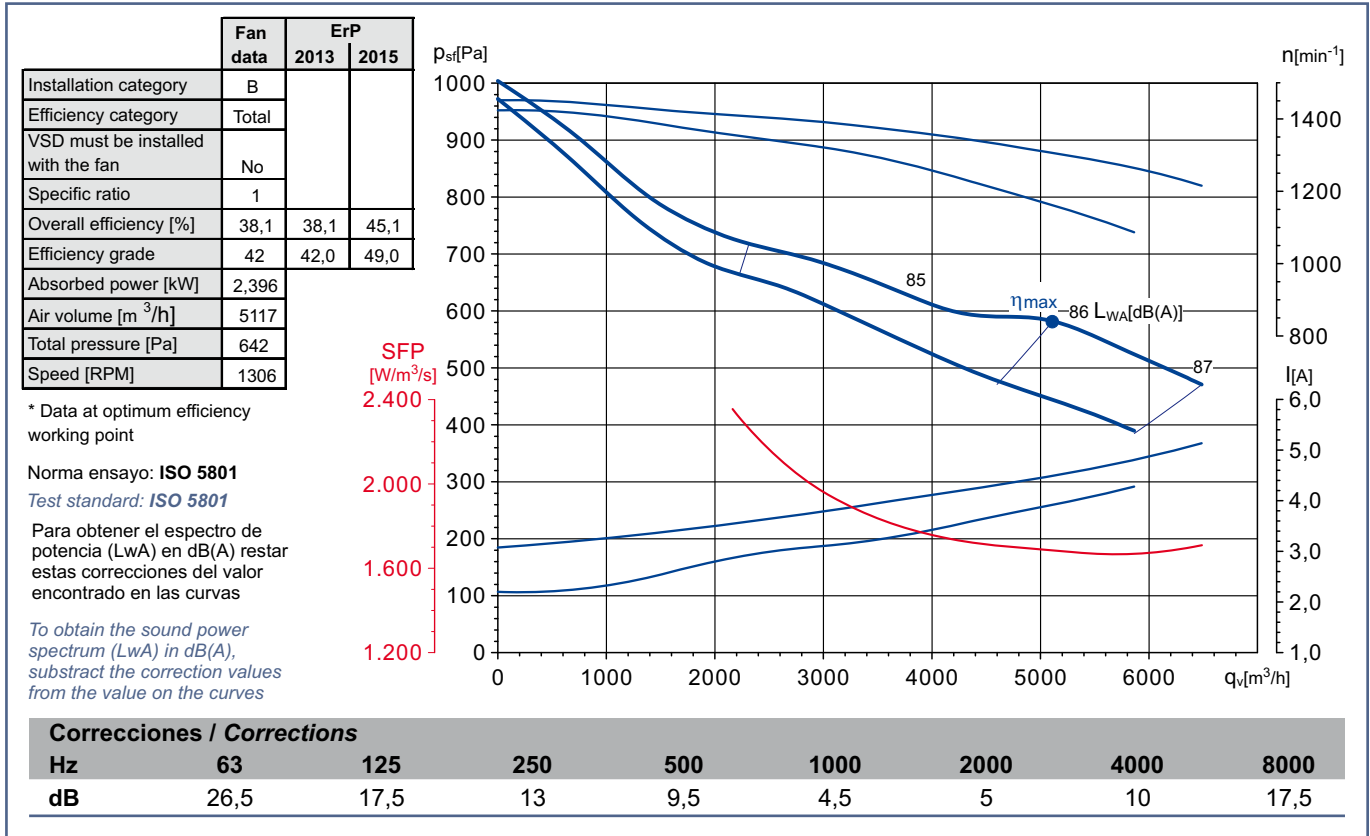
Dimensiones y conexiones Dimensions and wiring

Características Characteristics

Tensión Voltage	Trifásica 400V 50Hz 3-phase 400V 50Hz
Tipo motor Motor type	2V IP20 cl.F 2S
Velocidad Speed	4 polos 4 poles
Potencia motor Motor power	1500 W
Intensidad absorbida máxima Maximum absorbed current	5,1/4,3 A
Condensador Capacitor	
Temperatura del aire Air temperature	-20°C < T < +40°C
Peso Weight	28,0 kg
Código ventilador Fan code number	5128927400 5128931700 (MP)
Código motor Motor code number	7003031400



Curvas características / Performance curves (18/09/2007)



Soler&Palau
Ventilation Group

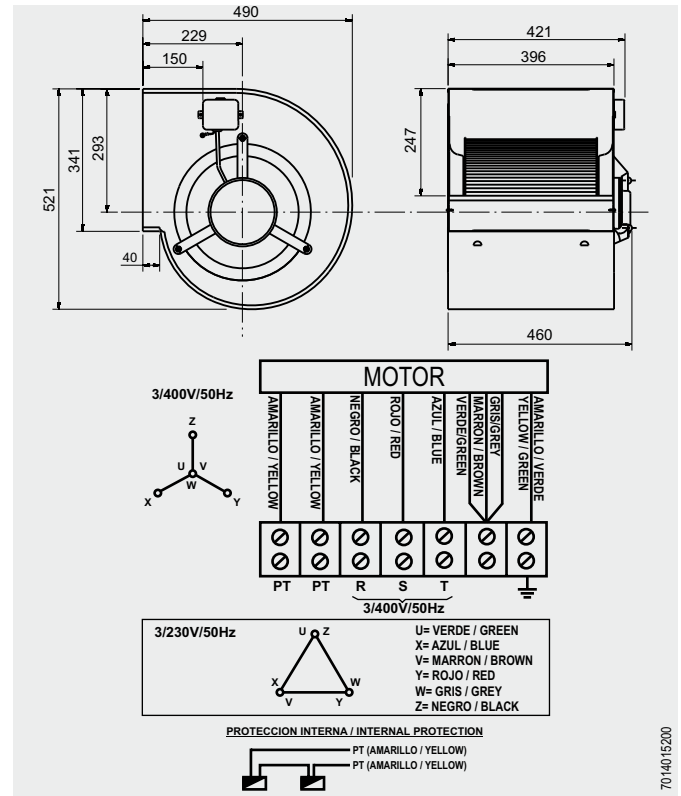
CBM-12/12 6PTC 1500 W



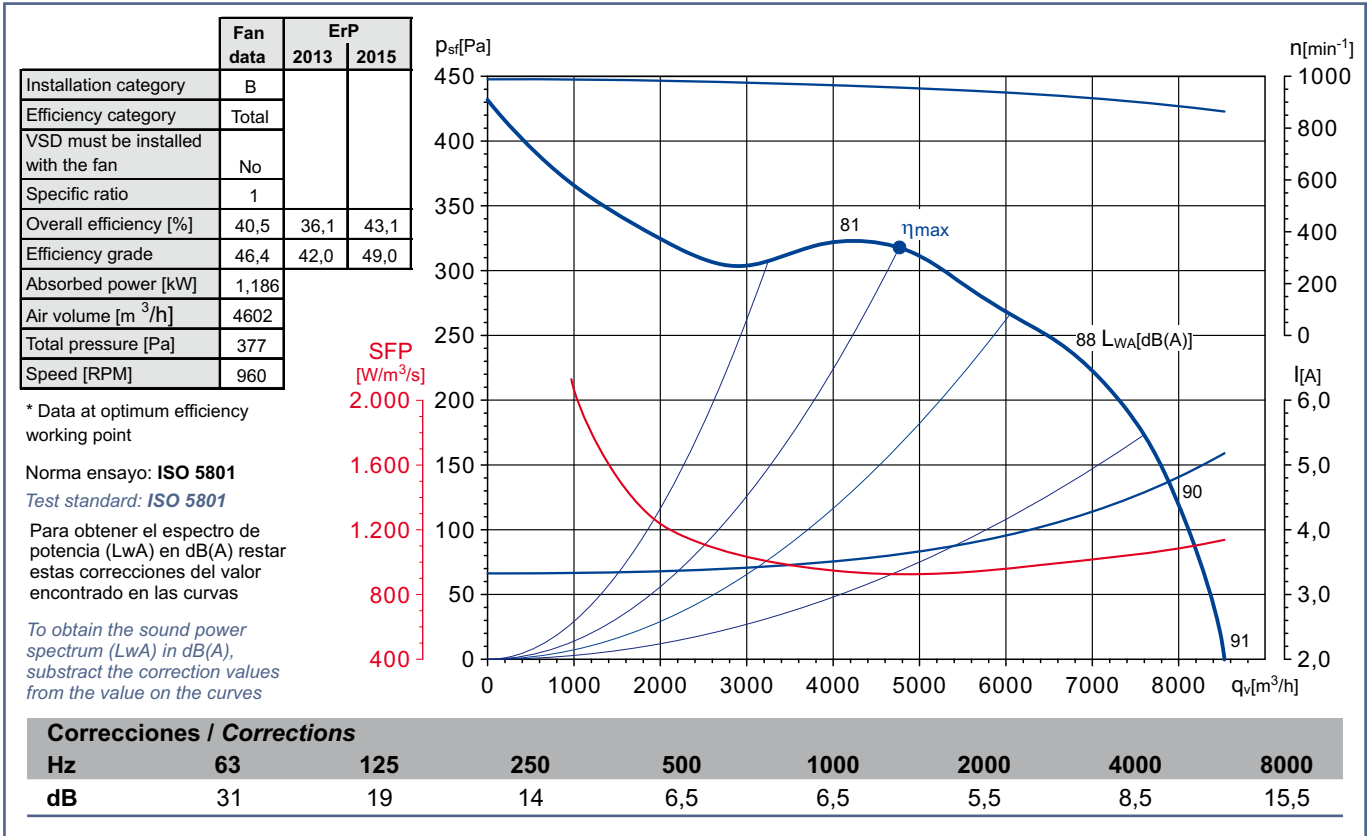
Dimensiones y conexiones Dimensions and wiring

Características Characteristics

Tensión Voltage	Trifásica 230/400V 50Hz 3-phase 230/400V 50Hz
Tipo motor Motor type	1V IP44 cl.F 1S
Velocidad Speed	6 polos 6 poles
Potencia motor Motor power	1500 W
Intensidad absorbida máxima Maximum absorbed current	9/5,2 A
Condensador Capacitor	
Temperatura del aire Air temperature	-20°C < T < +40°C
Peso Weight	28,6 kg
Código ventilador Fan code number	5128930400 5128935100 (MP)
Código motor Motor code number	7003031800



Curvas características / Performance curves (16/06/2008)



Soler&Palau
Ventilation Group

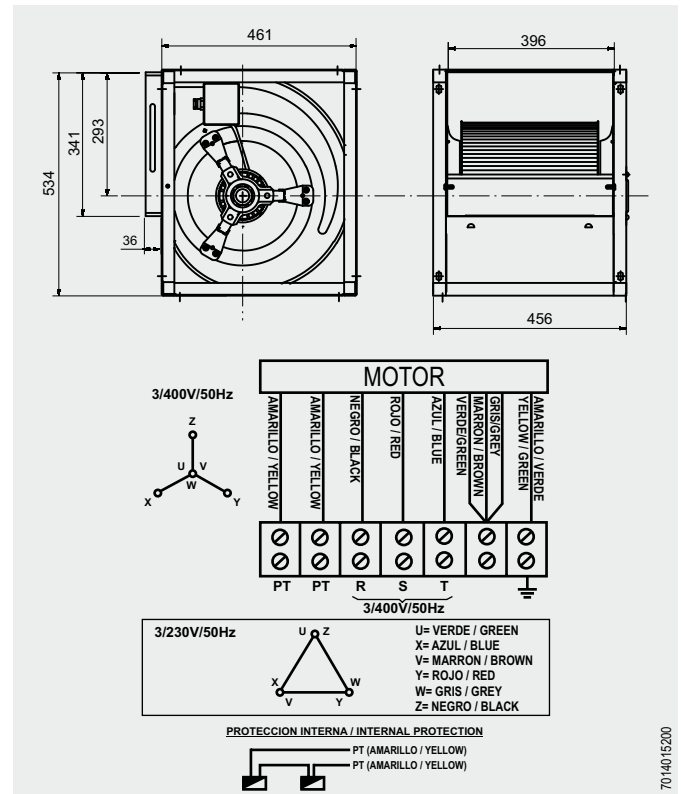
CBM-12/12 6PTC K 1500 W



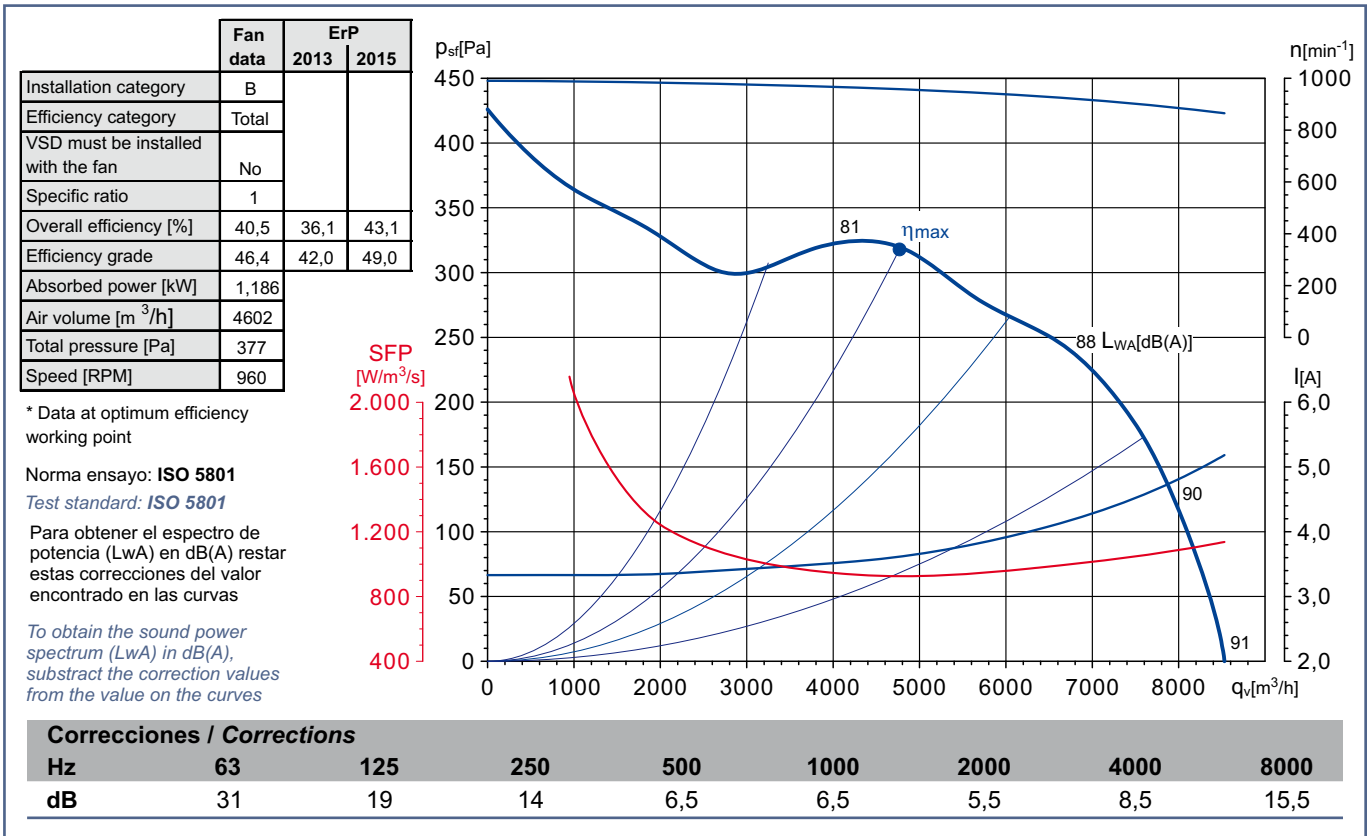
Dimensiones y conexiones Dimensions and wiring

Características Characteristics

Tensión Voltage	Trifásica 230/400V 50Hz 3-phase 230/400V 50Hz
Tipo motor Motor type	1V IP55 cl.F 1S
Velocidad Speed	6 polos 6 poles
Potencia motor Motor power	1500 W
Intensidad absorbida máxima Maximum absorbed current	9/5,2 A
Condensador Capacitor	
Temperatura del aire Air temperature	-20°C < T < +40°C
Peso Weight	28,6 kg
Código ventilador Fan code number	5128948600 ----- (MP)
Código motor Motor code number	7003031800



Curvas características / Performance curves (16/06/2008)



Soler&Palau
Ventilation Group

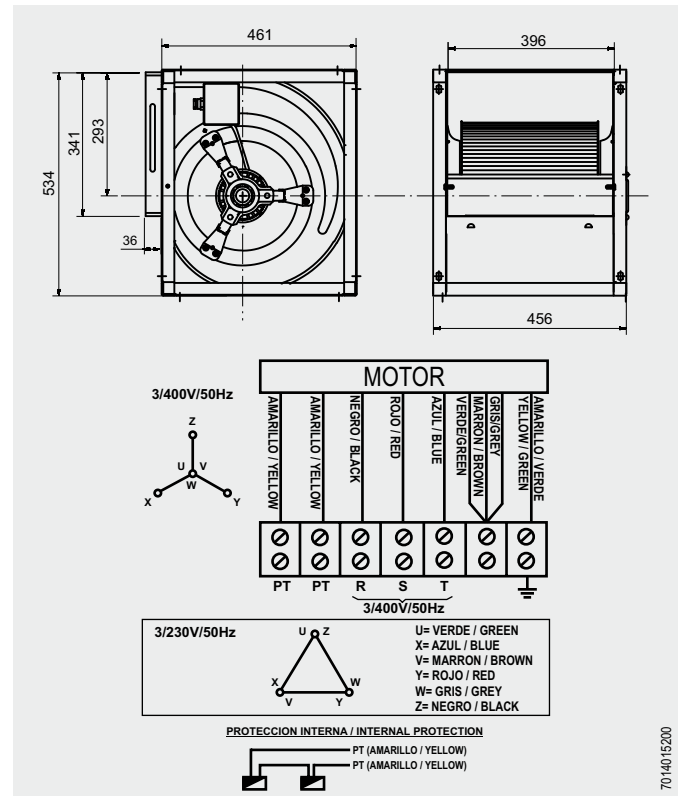
CBM-12/12 6PTC K 1500 W



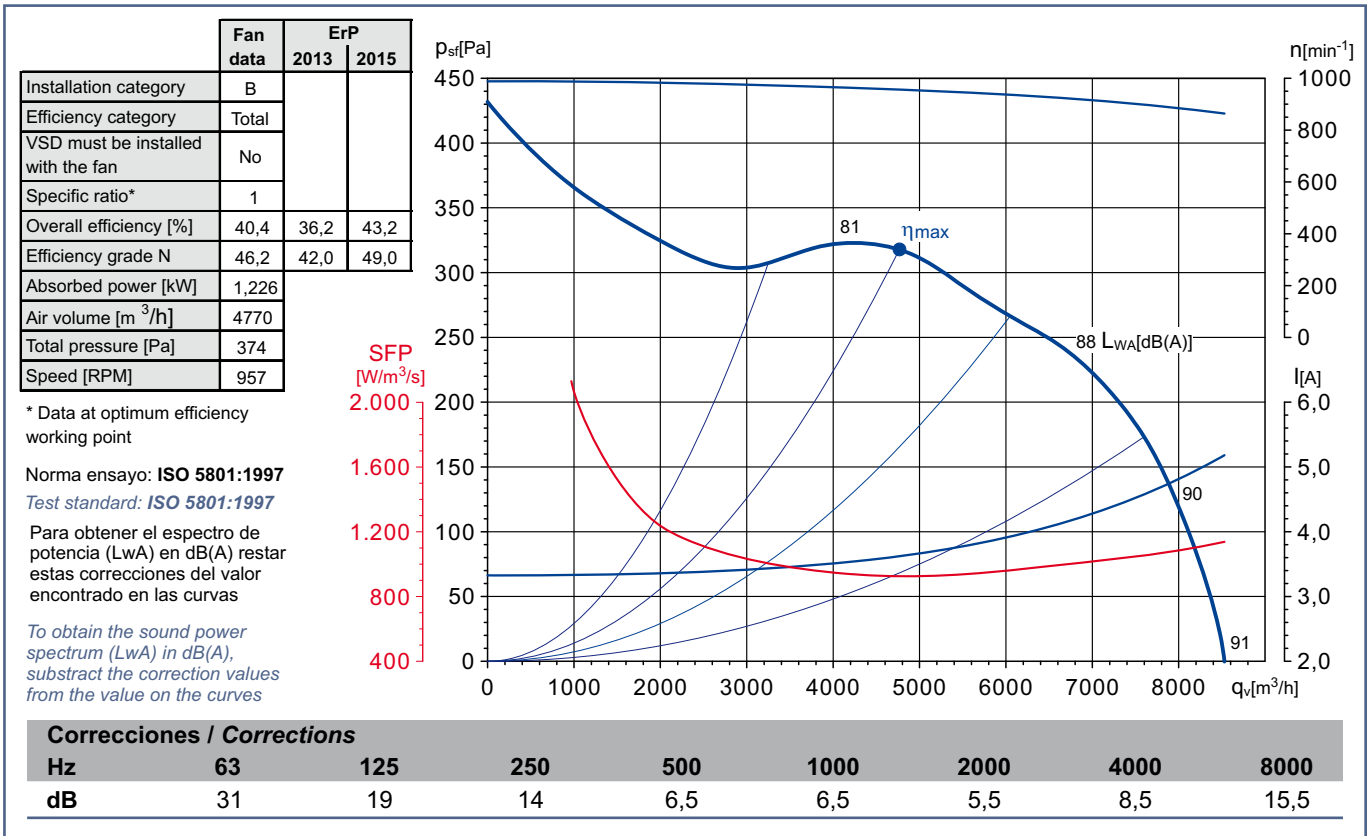
Dimensiones y conexiones Dimensions and wiring

Características Characteristics

Tensión Voltage	Trifásica 230/400V 50Hz 3-phase 230/400V 50Hz
Tipo motor Motor type	1V IP44 cl.F 1S
Velocidad Speed	6 polos 6 poles
Potencia motor Motor power	1500 W
Intensidad absorbida máxima Maximum absorbed current	9/5,2 A
Condensador Capacitor	
Temperatura del aire Air temperature	-20°C < T < +40°C
Peso Weight	28,6 kg
Código ventilador Fan code number	----- ----- (MP)
Código motor Motor code number	7003031800



Curvas características / Performance curves (16/06/2008)



Soler&Palau
Ventilation Group

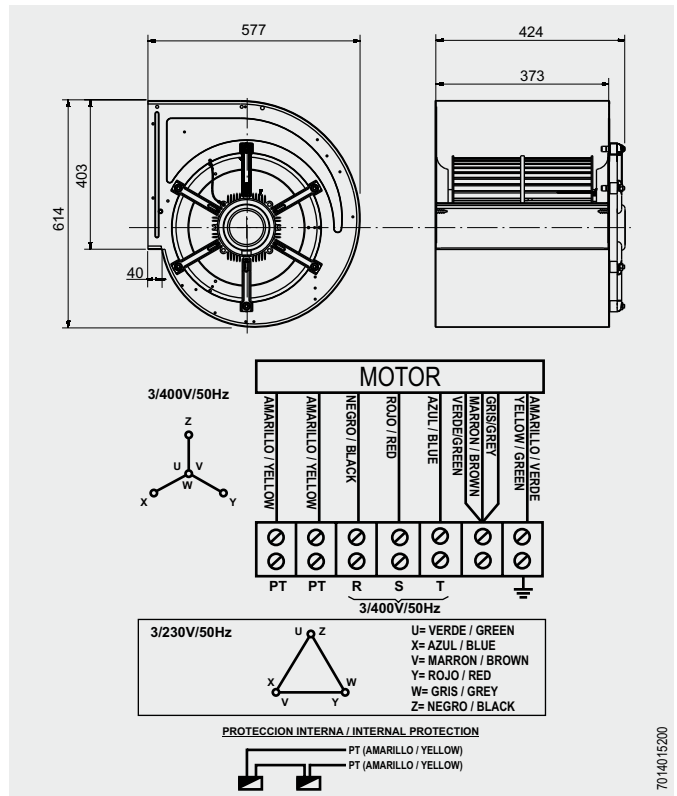
CBM-15/11 6PT C 2200 W



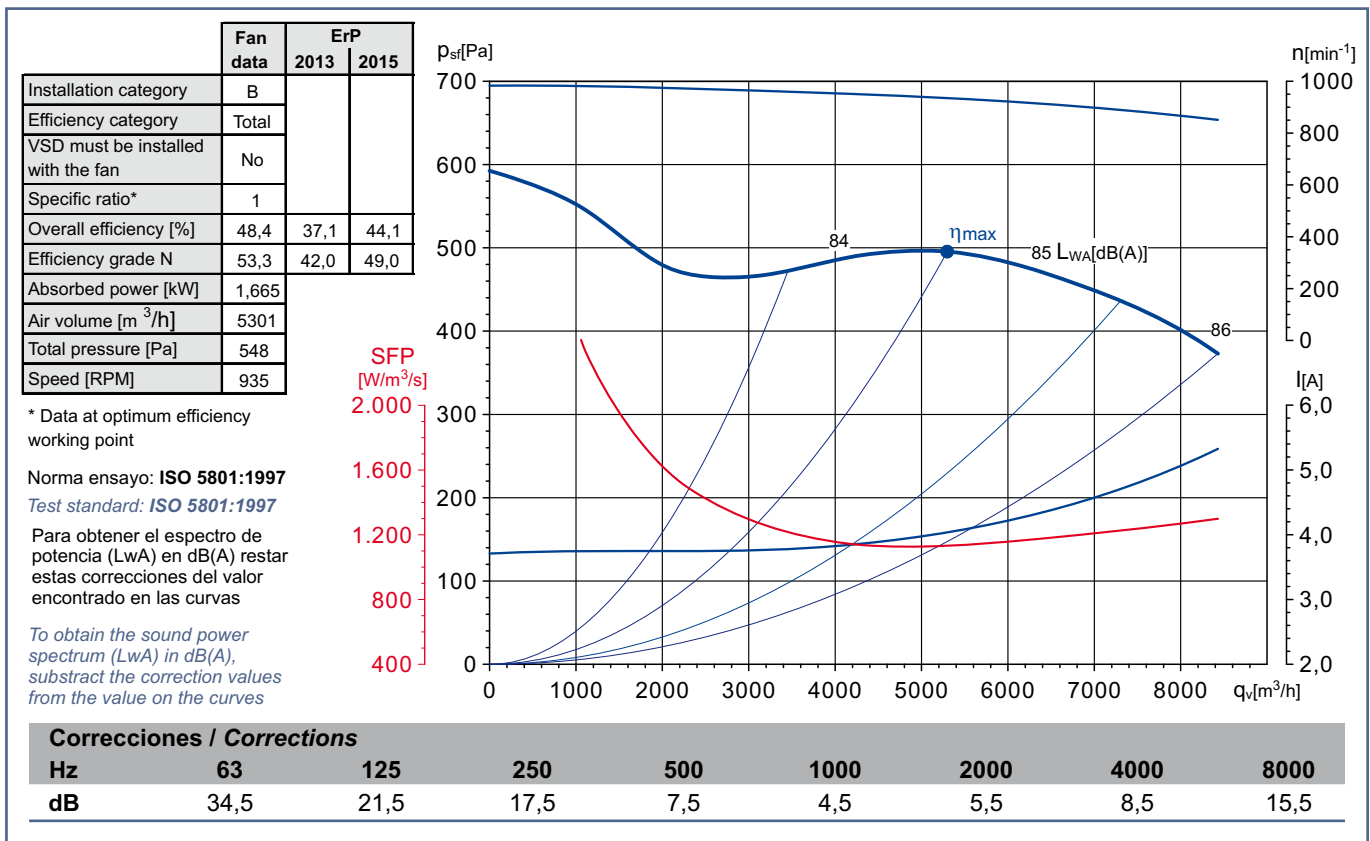
Dimensiones y conexiones Dimensions and wiring

Características Characteristics

Tensión Voltage	Trifásica 230/400V 50Hz 3-phase 230/400V 50Hz
Tipo motor Motor type	1V 1S IP55 cl.F
Velocidad Speed	6 polos 6 poles
Potencia motor Motor power	2200 W
Intensidad absorbida máxima Maximum absorbed current	9,3/5,4 A
Condensador Capacitor	
Temperatura del aire Air temperature	-20°C < T < +40°C
Peso Weight	40,0 kg
Código ventilador Fan code number	----- ----- (MP)
Código motor Motor code number	7003028200



Curvas características / Performance curves (08/02/2010)



Soler&Palau
Ventilation Group

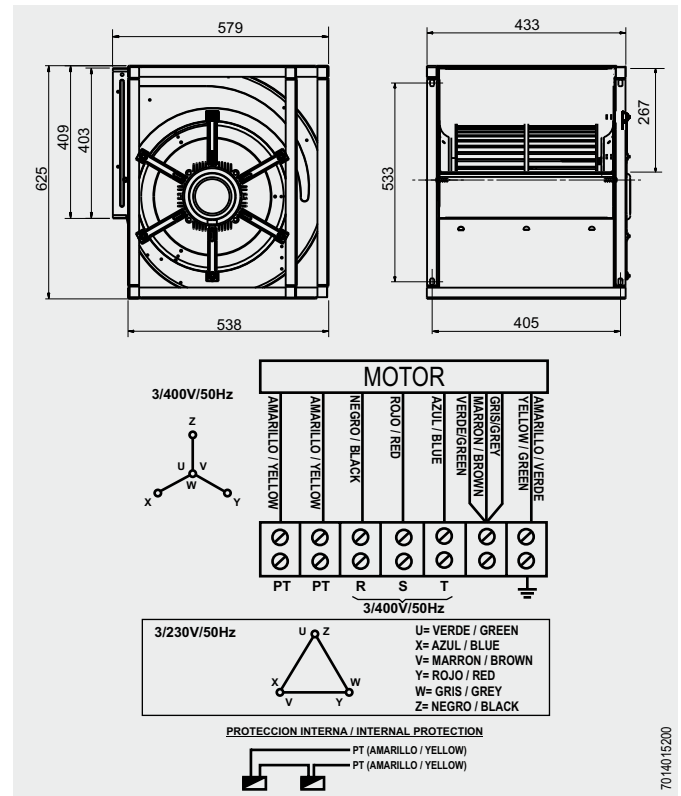
CBM-15/11 6PT C K 2200 W



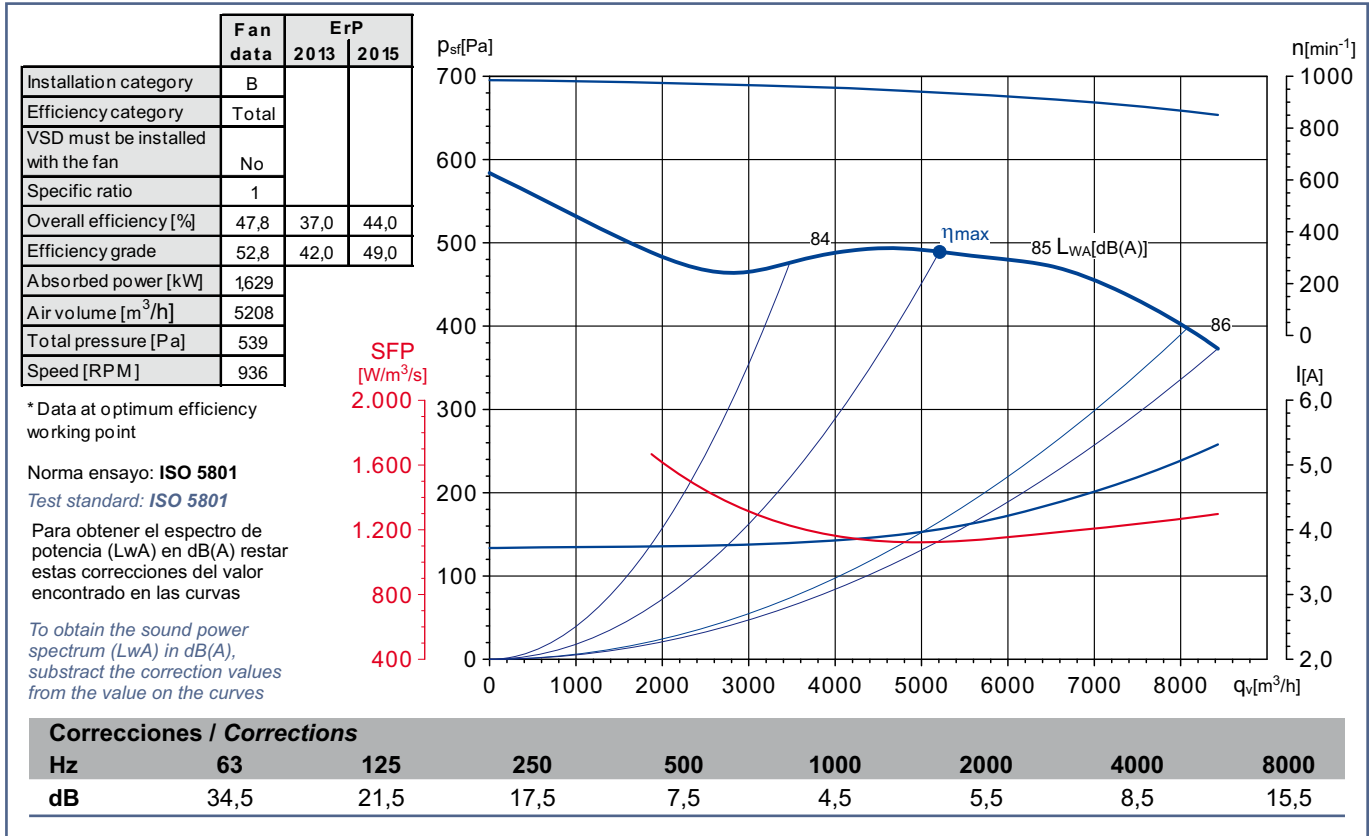
Dimensiones y conexiones Dimensions and wiring

Características Characteristics

Tensión Voltage	Trifásica 230/400V 50Hz 3-phase 230/400V 50Hz
Tipo motor Motor type	1V IP55 cl.F 1S
Velocidad Speed	6 polos 6 poles
Potencia motor Motor power	2200 W
Intensidad absorbida máxima Maximum absorbed current	9,2/5,3 A
Condensador Capacitor	
Temperatura del aire Air temperature	-20°C < T < +40°C
Peso Weight	40,0 kg
Código ventilador Fan code number	----- 5128927300 (MP)
Código motor Motor code number	7003028200



Curvas características / Performance curves (08/02/2010)



Soler&Palau
Ventilation Group

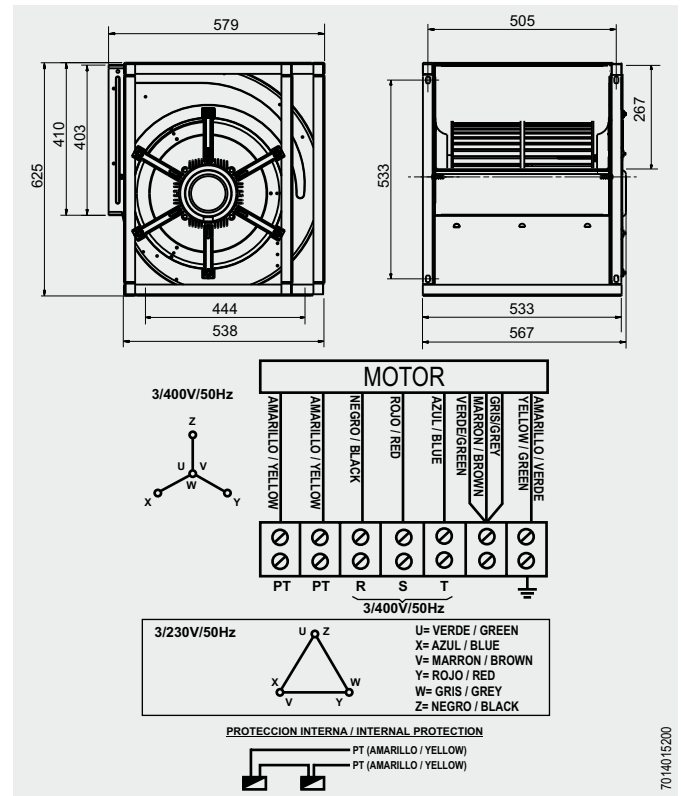
CBM-15/15 6PT C K 2200 W



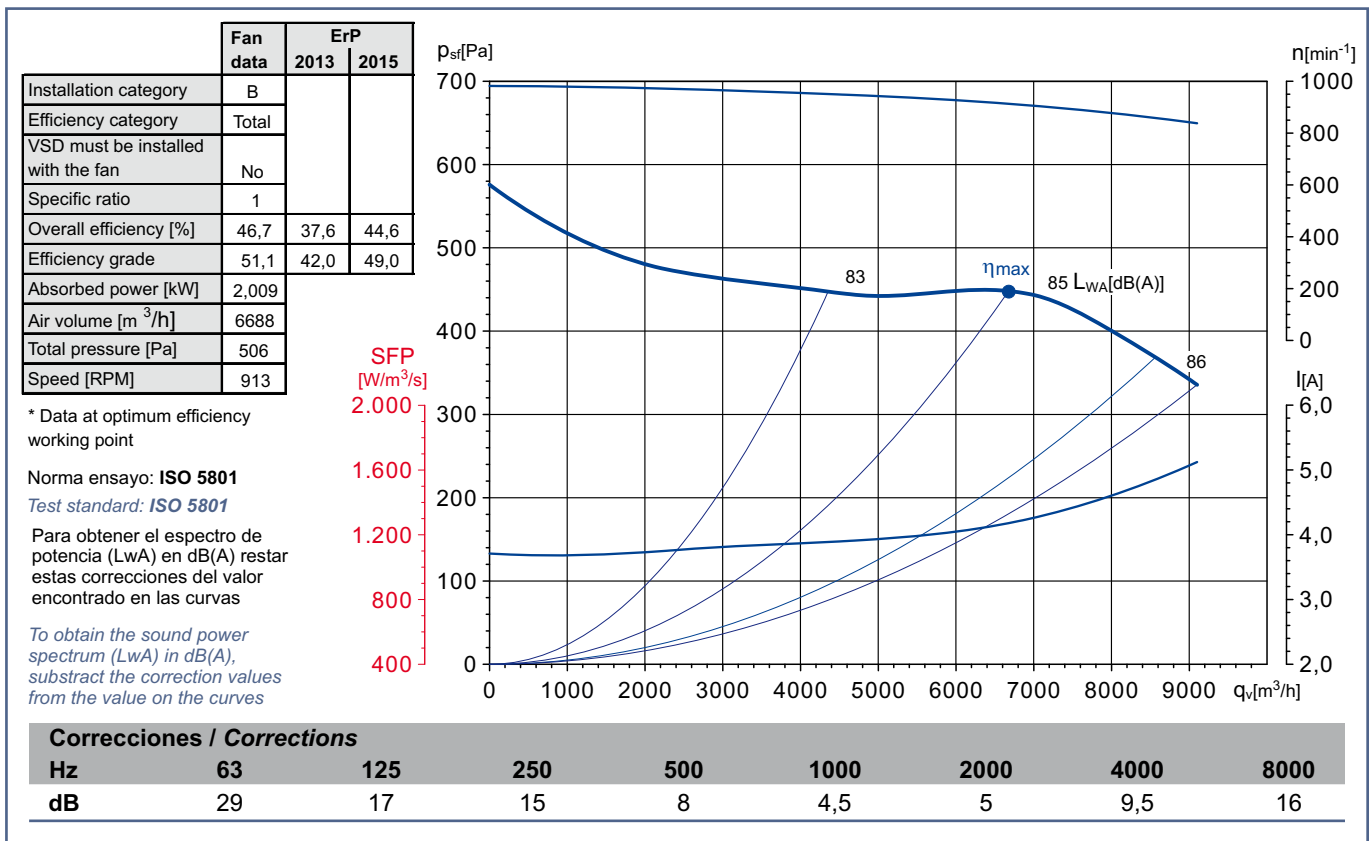
Dimensiones y conexiones Dimensions and wiring

Características Characteristics

Tensión Voltage	Trifásica 230/400V 50Hz 3-phase 230/400V 50Hz
Tipo motor Motor type	1V 1S IP55 cl.F
Velocidad Speed	6 polos 6 poles
Potencia motor Motor power	2200 W
Intensidad absorbida máxima Maximum absorbed current	8,8/5,1 A
Condensador Capacitor	
Temperatura del aire Air temperature	-20°C < T < +40°C
Peso Weight	43,2 kg
Código ventilador Fan code number	5128499000 ----- (MP)
Código motor Motor code number	7003028200



Curvas características / Performance curves (25/05/2009)



Soler&Palau
Ventilation Group

CBM-18/18 6PT C K

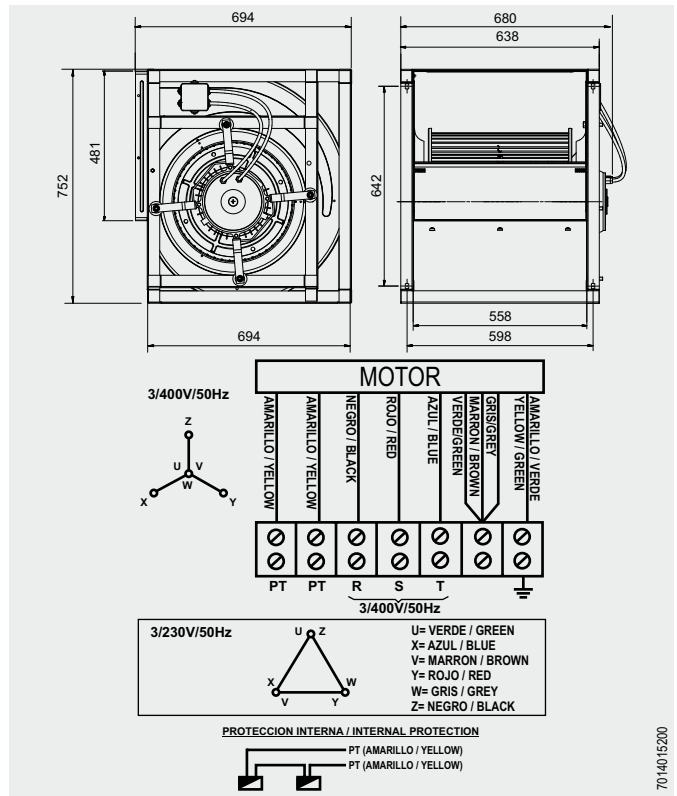
4000 W



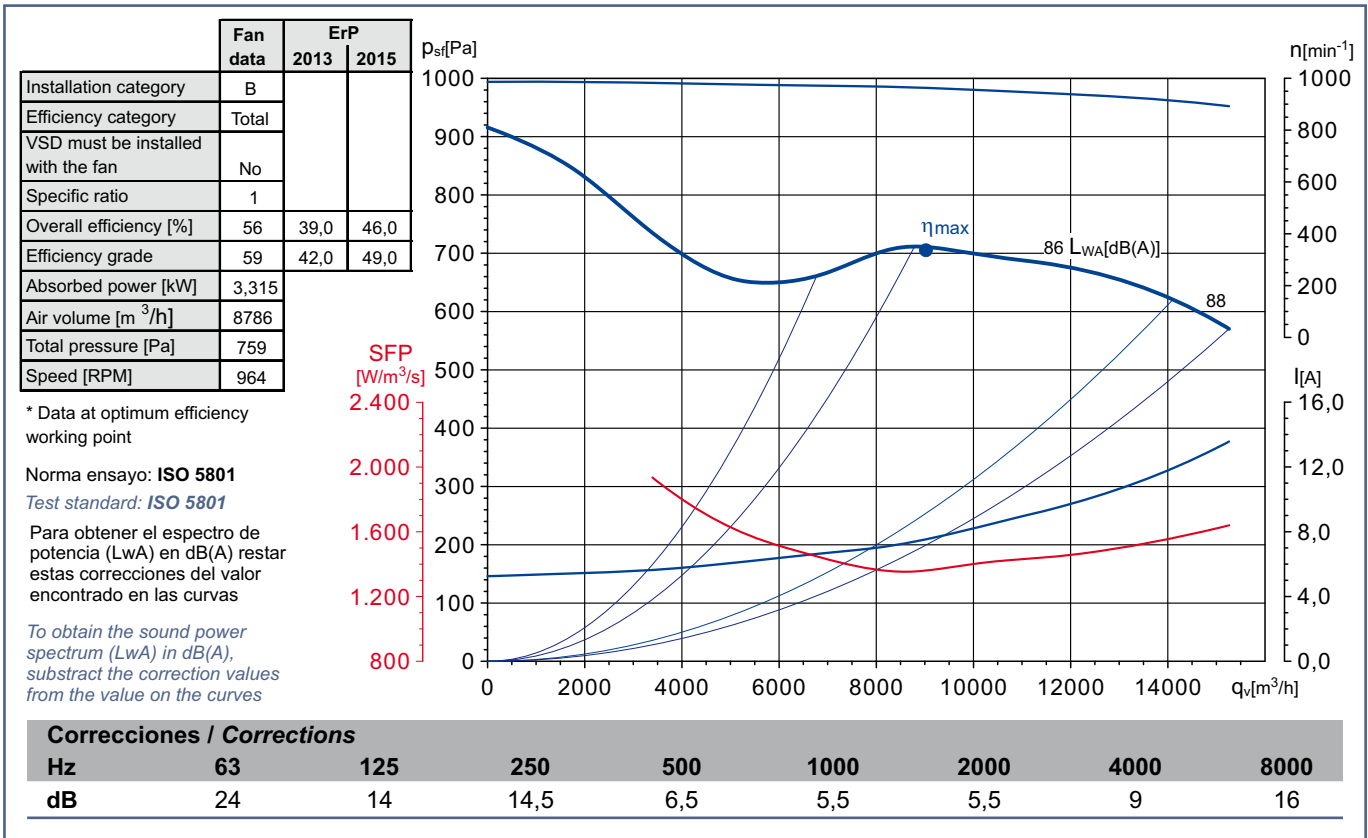
Dimensiones y conexiones Dimensions and wiring

Características Characteristics

Tensión Voltage	Trifásica 230/400V 50Hz 3-phase 230/400V 50Hz
Tipo motor Motor type	1V IP44 cl.F 1S
Velocidad Speed	6 polos 6 poles
Potencia motor Motor power	4000 W
Intensidad absorbida máxima Maximum absorbed current	23,6/13,6 A
Condensador Capacitor	
Temperatura del aire Air temperature	-20°C < T < +40°C
Peso Weight	70,0 kg
Código ventilador Fan code number	5128939900 ----- (MP)
Código motor Motor code number	7003073500



Curvas características / Performance curves (25/08/2009)



Soler&Palau
Ventilation Group

CBM-18/18 8PT C K

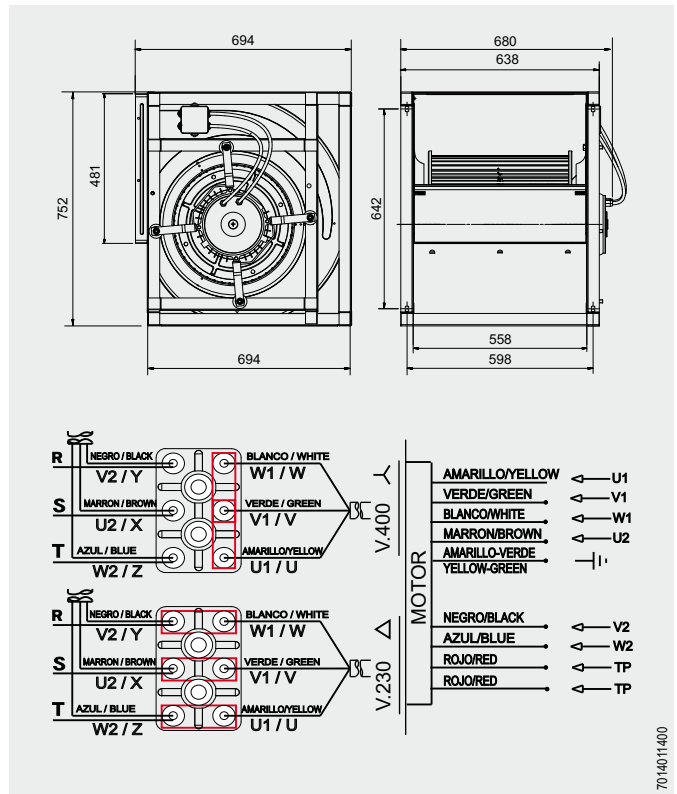
3000 W



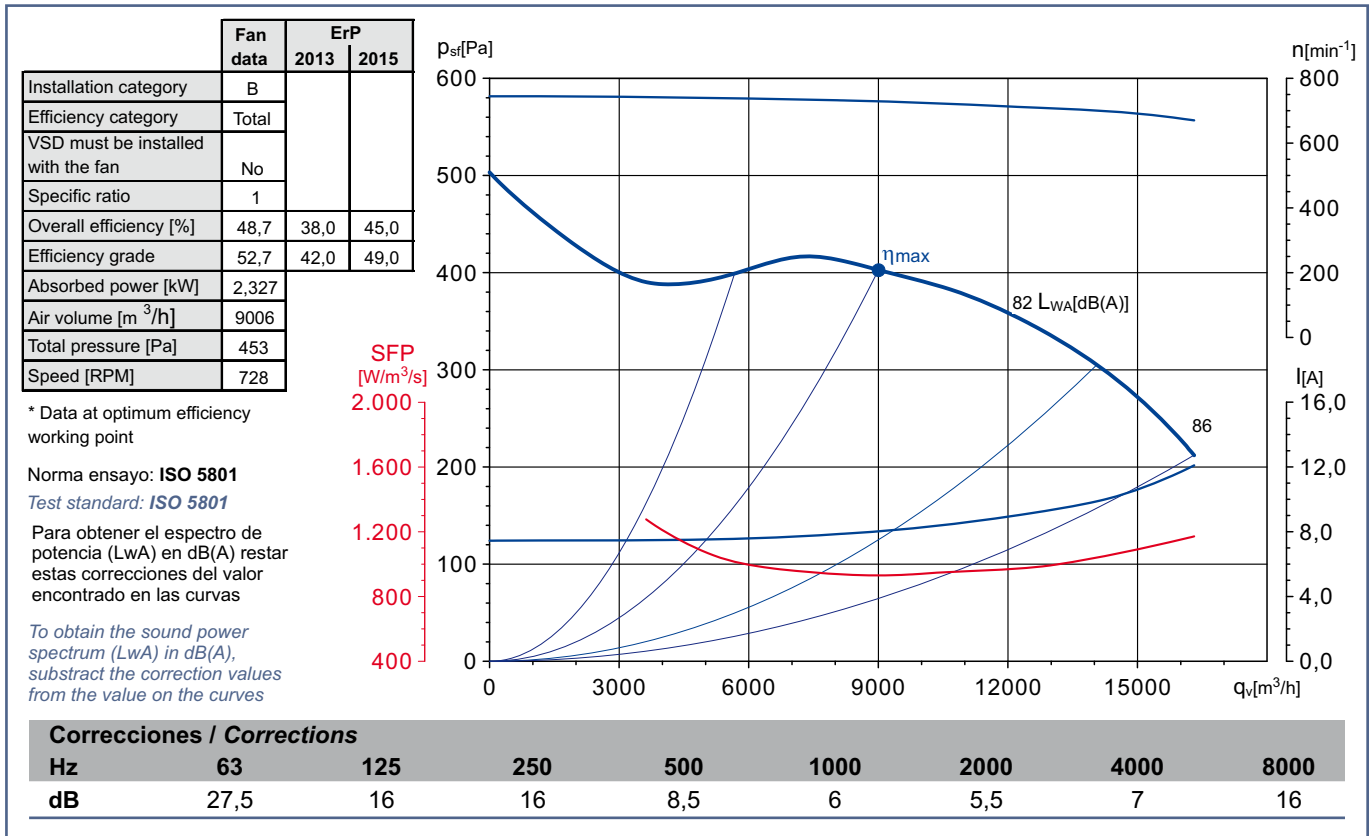
Dimensiones y conexiones Dimensions and wiring

Características Characteristics

Tensión Voltage	Trifásica 230/400V 50Hz 3-phase 230/400V 50Hz
Tipo motor Motor type	1V IP44 cl.F 1S
Velocidad Speed	8 polos 8 poles
Potencia motor Motor power	3000 W
Intensidad absorbida máxima Maximum absorbed current	20,9/12,1 A
Condensador Capacitor	
Temperatura del aire Air temperature	-20°C < T < +40°C
Peso Weight	70,0 kg
Código ventilador Fan code number	5128940000 ----- (MP)
Código motor Motor code number	7003073600



Curvas características / Performance curves (25/08/2009)



Soler&Palau
Ventilation Group



Llevant, 4
Polígono Industrial Llevant
08150 Parets del Vallès
Barcelona - Spain

Tel. +34 93 571 93 00
Fax +34 93 571 93 01

www.solerpalau.es

Todos los productos S&P cumplen con las
directivas aplicables. Marcado CE

*All S&P products are designed to comply with
applicable EU directives. CE marked*